



46685

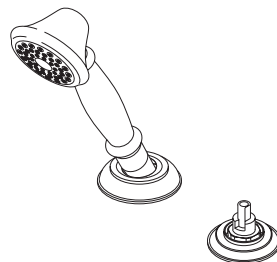
ROMAN TUB HAND HELD SHOWER AND DIVERTER

DUCHA DE MANO PARA BAÑERAS ROMANAS Y DESVIADOR

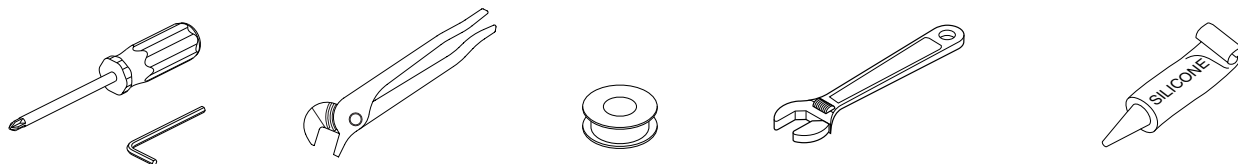
DOUCHE À MAIN ET DÉRIVATION POUR BAIN ROMAIN

Model/Modelo/Modèle
RP33791LHP
Series/Serie/Seria

Write purchased model number here.
Escriba aquí el número del modelo comprado.
Inscrivez le numéro de modèle ici.



You may need/Usted puede necesitar/ Articles dont vous pouvez avoir besoin:



For easy installation of your Delta faucet you will need:

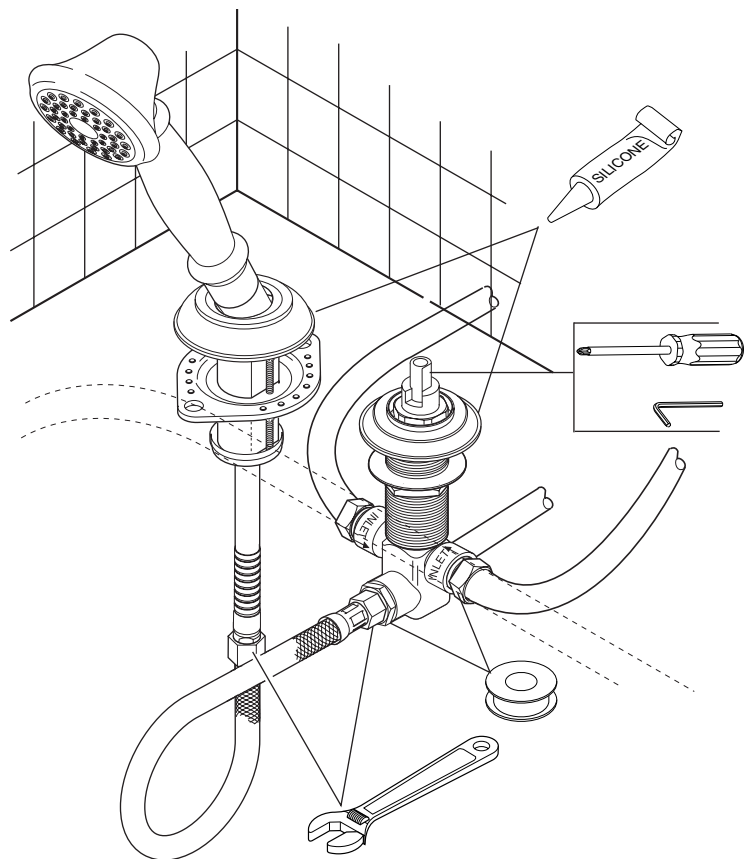
- To **READ ALL** the instructions completely before beginning.
- To **READ ALL** warnings, care, and maintenance information.

Para instalación fácil de su llave Delta usted necesitará:

- **LEER TODAS** las instrucciones completamente antes de empezar.
- **LEER TODOS** los avisos, cuidados, e información de mantenimiento.

Pour installer votre robinet Delta facilement, vous devez:

- **LIRE TOUTES** les instructions avant de débiter;
- **LIRE TOUS** les avertissements ainsi que toutes les instructions de nettoyage et d'entretien.



46685

Cleaning and Care

Care should be given to the cleaning of this product. Although its finish is extremely durable, it can be damaged by harsh abrasives or polish. To clean, simply wipe gently with a damp cloth and blot dry with a soft towel.

Backflow Protection System

Your Delta® faucet hand shower incorporates a backflow protection system that has been tested to be in compliance with ASME A112.18.3 and ASME A112.18.1 / CSA B125.1. It incorporates two certified check valves in series, which operate independently and are integral, non-serviceable parts of the wand assembly.

LIFETIME FAUCET AND FINISH LIMITED WARRANTY

All parts and finishes of the Delta® faucet are warranted to the original consumer purchaser to be free from defects in material & workmanship for as long as the original consumer purchaser owns their home. Delta Faucet Company recommends using a professional plumber for all installation & repair.

Delta will replace, FREE OF CHARGE, during the warranty period, any part or finish that proves defective in material and/or workmanship under normal installation, use & service. Replacement parts may be obtained by calling 1-800-345-DELTA (in the U.S. and Canada) or by writing to:

In the United States:
Delta Faucet Company
Product Service
55 E. 111th Street
Indianapolis, IN 46280

In Canada:
Masco Canada Limited, Plumbing Group
350 South Edgeware Road
St. Thomas, Ontario, Canada N5P 4L1

This warranty is extensive in that it covers replacement of all defective parts and even finish, but these are the only two things that are covered. LABOR CHARGES AND/OR DAMAGE INCURRED IN INSTALLATION, REPAIR, OR REPLACEMENT AS WELL AS

ANY OTHER KIND OF LOSS OR DAMAGES ARE EXCLUDED. Proof of purchase (original sales receipt) from the original consumer purchaser must be made available to Delta for all warranty claims. THIS IS THE EXCLUSIVE WARRANTY BY DELTA FAUCET COMPANY, WHICH DOES NOT MAKE ANY OTHER WARRANTY OF ANY KIND, INCLUDING THE IMPLIED WARRANTY OF MERCHANTABILITY.

This warranty excludes all industrial, commercial & business usage, whose purchasers are hereby extended a five year limited warranty from the date of purchase, with all other terms of this warranty applying except the duration of the warranty. This warranty is applicable to Delta® faucets manufactured after January 1, 1995.

Some states/provinces do not allow the exclusion or limitation of incidental or consequential damages, so the above limitation or exclusion may not apply to you. Any damage to this faucet as a result of misuse, abuse, or neglect, or any use of other than genuine Delta® replacement parts WILL VOID THE WARRANTY.

This warranty gives you specific legal rights, and you may also have other rights which vary from state/province to state/province. It applies only for Delta® faucets installed in the United States of America, Canada, and Mexico.

© 2012, Masco Corporation of Indiana

Limpeza y Cuidado de su Llave

Tenga cuidado al ir a limpiar este producto. Aunque su acabado es sumamente durable, puede ser afectado por agentes de limpieza o para pulir abrasivos. Para limpiar su llave, simplemente frótelas con un trapo húmedo y luego séquela con una toalla suave.

Sistema de protección contra el contraflujo

Su regadera de mano de Delta® incorpora un sistema de protección de contra-flujo que ha sido probado y cumple con ASME A112.18.3 y ASME A112.18.1 / CSA B125.1. Este incorpora en la pieza de mano dos válvulas de retención o checadoras certificadas en una serie, las cuales operan independientemente y son piezas integrantes que no requieren servicio.

GARANTÍA LIMITADA DE POR VIDA DE LA LLAVE Y SU ACABADO

Todas las piezas y acabados de la llave Delta® están garantizados al consumidor comprador original, de estar libres de defectos de material y fabricación, por el tiempo que el consumidor comprador original sea dueño de su casa. Delta Faucet Company recomienda que use un plomero profesional para todas las instalaciones y reparaciones.

Delta reemplazará, LIBRE DE CARGO, durante el período de garantía, cualquier pieza o acabado que pruebe tener defectos de material y/o fabricación bajo instalación normal, uso y servicio. Piezas de repuesto pueden ser obtenidas llamando al 1-800-345-DELTA (en los Estados Unidos y Canadá) o escribiendo a:

En los Estados Unidos:
Delta Faucet Company
Product Service
55 E. 111th Street
Indianapolis, IN 46280

En Canada:
Masco Canada Limited, Plumbing Group
350 South Edgeware Road
St. Thomas, Ontario, Canada N5P 4L1

Esta garantía es extensiva en lo que cubre el reemplazamiento de todas las piezas defectuosas y hasta el acabado, pero éstas son las únicas dos cosas que están cubiertas. CARGOS DE LABOR Y/O DAÑOS INCURRIDOS EN LA INSTALACIÓN, REPARACIÓN, O REEMPLAZAMIENTO COMO TAMBIÉN CUALQUIER OTRO TIPO DE PÉRDIDA O

DAÑOS ESTÁN EXCLUÍDOS. Prueba de compra (recibo original de venta) del comprador consumidor original debe de ser disponible a Delta para todos los reclamos. ESTA ES LA GARANTÍA EXCLUSIVA DE DELTA FAUCET COMPANY, QUE NO HACE CUALQUIER OTRA GARANTÍA DE CUALQUIER TIPO, INCLUYENDO LA GARANTÍA IMPLÍCITA DE COMERCIALIZACIÓN.

Esta garantía excluye todo uso industrial, comercial y de negocio, a cuyos compradores se les da una garantía limitada extendida de cinco años desde la fecha de compra, con todos los otros términos de esta garantía aplicados, excepto el de duración de ésta. Esta garantía es aplicable a las llaves de Delta® fabricadas después de Enero 1, 1995.

Algunos estados/provincias no permiten la exclusión o limitación de daños incidentales o consecuentes, de manera que la limitación o exclusión arriba escrita puede no aplicarse a usted. Cualquier daño a esta llave, resultado del mal uso, abuso, o descuido, o cualquier otro uso de piezas de repuesto que no sean genuinas de Delta® ANULARÁN LA GARANTÍA.

Esta garantía le da derechos legales específicos, y usted puede, también tener otros derechos que varían de estado/provincia a estado/provincia. Es aplicable sólo a las llaves Delta® instaladas en los Estados Unidos de America, Canada y Mexico.

© 2012, Masco Corporación de Indiana

Instructions de nettoyage

Il faut le nettoyer avec soin. Même si son fini est extrêmement durable, il peut être abimé par des produits fortement abrasifs ou des produits de polissage. Il faut simplement le frotter doucement avec un chiffon humide et le sécher à l'aide d'un chiffon doux.

Dispositif anti-siphonnage

Votre douche à main Delta® est munie d'un dispositif anti-siphonnement qui est conforme aux normes ASME A112.18.3 et ASME A112.18.1 / CSA B125.1. Ce dispositif se compose de deux clapets indépendants homologués, montés en série dans le tube rigide, qui sont non réparables.

GARANTIE À VIE LIMITÉE DES ROBINETS ET DE LEURS FINIS

Toutes les pièces et les finis du robinet Delta® sont protégés contre les défauts de fabrication par une garantie qui est consentie au premier acheteur et qui demeure valide tant que celui-ci demeure propriétaire de sa maison. Delta recommande de faire appel à un plombier compétent pour l'installation et la réparation du robinet.

Pendant la période de garantie, Delta remplacera GRATUITEMENT toute pièce ou tout fini, présentant une défauts de fabrication ou un vice de fabrication pour autant que l'appareil ait été installé, utilisé et entretenu correctement. Pour obtenir des pièces de rechange, veuillez communiquer par téléphone au numéro 1-800-345-DELTA (aux États-Unis ou au Canada) et par écrit à l'une des adresses suivantes :

Aux États-Unis
Delta Faucet Company
Product Service
55 E. 111th Street
Indianapolis, IN 46280

Au Canada
Masco Canada Limited, Plumbing Group
350 South Edgeware Road
St. Thomas, Ontario, Canada N5P 4L1

La présente garantie s'applique au remplacement de toutes les pièces défectueuses, y compris le fini, et elle ne couvre que ces éléments. LES FRAIS DE MAIN-D'OEUVRE ET (OU) LES DOMMAGES PROVOQUÉS AU COURS DE L'INSTALLATION, DE LA

REPARATION OU DU REMPLACEMENT D'UN ÉLÉMENT AINSI QUE LES PERTES OU DOMMAGES DE TOUTE AUTRE NATURE NE SONT PAS COUVERTS PAR LA GARANTIE. Toute réclamation en vertu de la présente garantie doit être adressée à Delta, accompagnée de la preuve d'achat (original de la facture) du premier acheteur. CETTE GARANTIE EST LA SEULE OFFERTE PAR DELTA FAUCET COMPANY OU DELTA FAUCET CANADA, SELON LE CAS. ELLE EXCLUT TOUTE AUTRE GARANTIE, Y COMPRIS LA GARANTIE IMPLÍCITE DE QUALITÉ MARCHANDE.

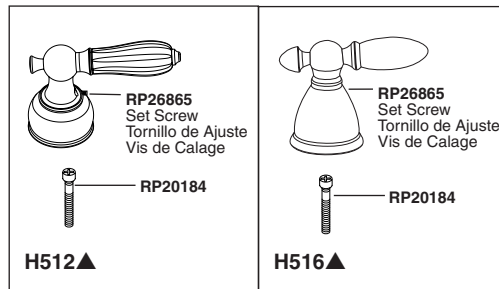
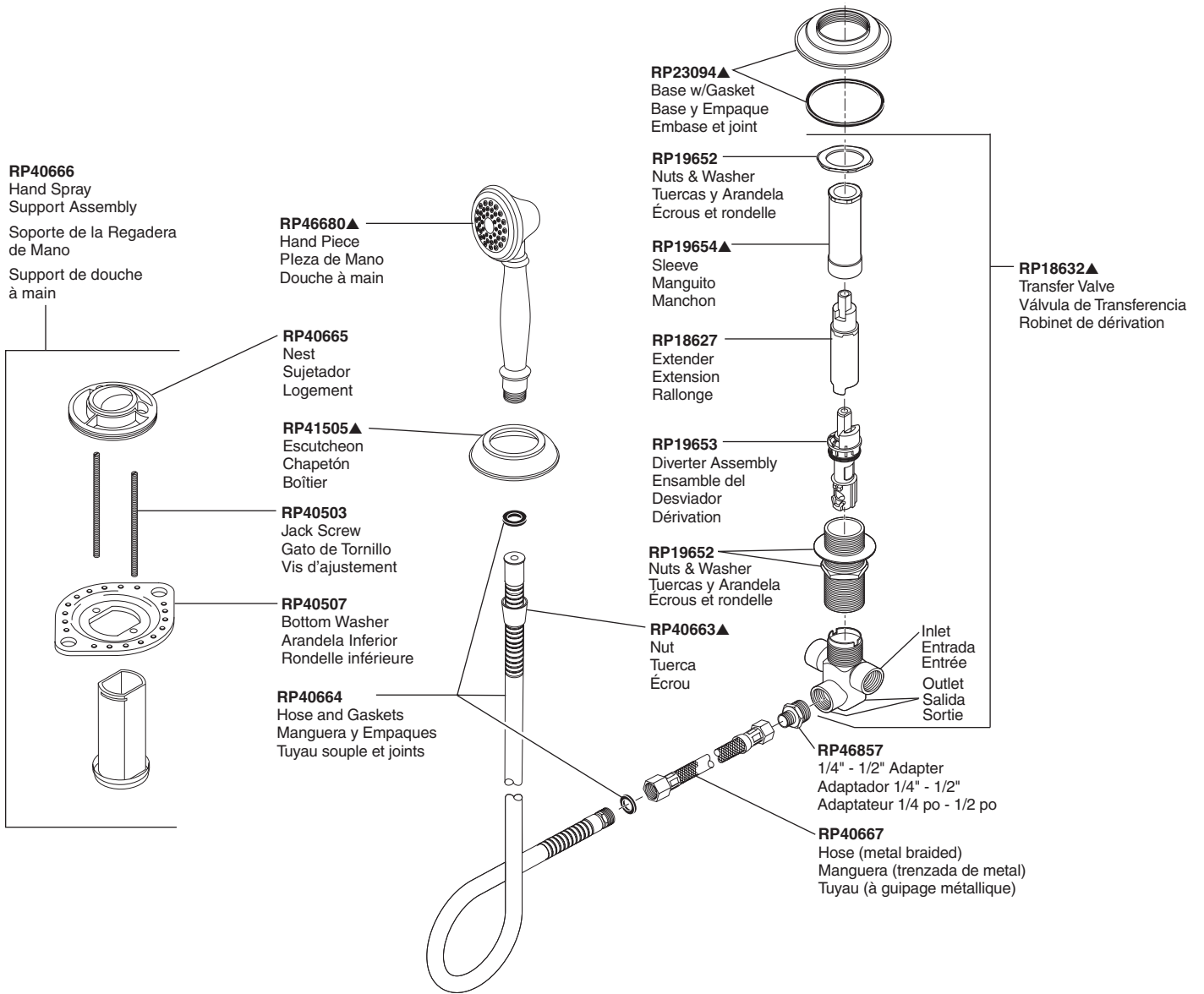
Les robinets installés dans un établissement industriel ou commercial ou dans une place d'affaires sont protégés par une garantie étendue de cinq ans qui prend effet à compter de la date d'achat. Toutes les autres conditions de la garantie de cinq ans sont identiques à celle de la présente garantie. La présente garantie s'applique à tous les robinets Delta® fabriqués après le 1er janvier 1995.

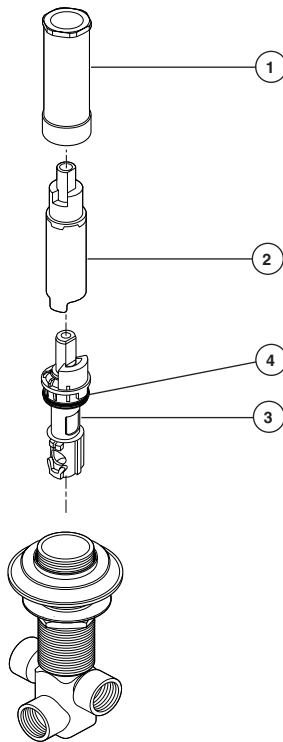
Dans les États ou les provinces où il est interdit d'exclure ou de limiter les responsabilités à l'égard des dommages indirects ou fortuits, les exclusions et les limites susmentionnées ne s'appliquent pas. Les dommages résultant d'une mauvaise utilisation, d'une utilisation abusive de la négligence ou de l'utilisation de pièces autres que des pièces d'origine Delta® RENDENT LA GARANTIE NULLE ET SANS EFFET.

La présente garantie vous donne des droits précis qui peuvent varier selon votre lieu de résidence. Elle ne s'applique qu'aux robinets Delta® installés aux États-Unis, au Canada et au Mexique.

© 2012, Division de Masco Indiana

▲Specify Finish/Especifique el Acabado/Précisez le Fini





Maintenance

If leaks from hand piece: SHUT OFF WATER SUPPLIES.
Replace Diverter Assembly (3)—Repair Kit RP19653.

1. Remove handle. Remove sleeve (1).
2. Reinstall handle. Pull on handle to remove extender (2) and diverter assembly (3) from the valve.
3. Detach handle and replace old diverter assembly (3) with a new one.
4. Reinstall handle to extender (2) and diverter assembly (3).
5. Align KEY (4) on diverter assembly (3) with keyway in transfer valve by pushing down on handle. Rotate while pushing if necessary to locate the keyway.
6. Remove handle from extender (2) and reinstall sleeve (1).
7. Reinstall handle.

Mantenimiento

Si hay filtración de la pieza de mano: CIERRE LOS SUMINISTROS DE AGUA.
Reemplace el Ensemble del Desviador (3)—Equipo de Reparación RP19653.

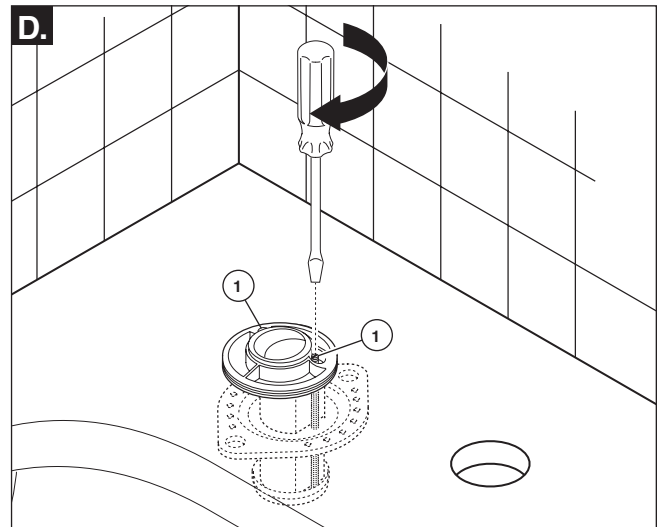
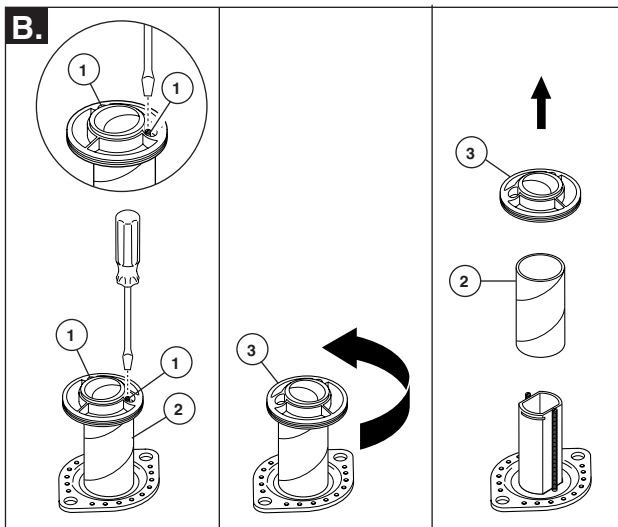
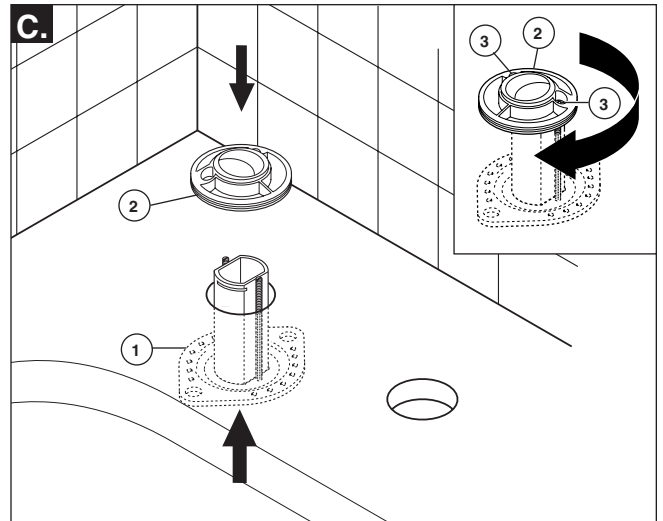
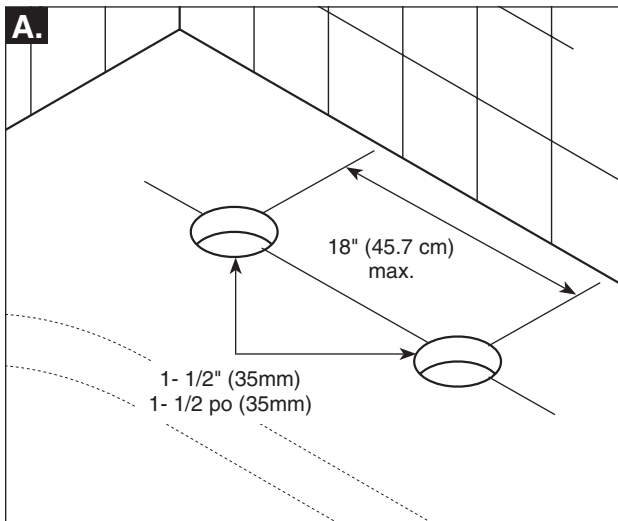
1. Quite la manija. Quite la manga (1).
2. Instale de nuevo la manija. Hale la manija para sacar el ensamble de la extensión (2) y el desviador (3) de la válvula.
3. Desconecte la manija y reemplace el ensamble del desviador viejo (3) con uno nuevo.
4. Reinstale la manija el ensamble de extensión (2) y el desviador (3).
5. Alíne la MUESCA (4) en el ensamble del desviador (3) con la ranura en la válvula de transferencia al empujar hacia abajo la manija. Gire mientras empuja si es necesario para localizar la ranura.
6. Quite la manija de la extensión (2) e instale de nuevo la manga (1).
7. Instale de nuevo la manija.

Entretien

Si la douche à main fuit: COUPEZ L'EAU.
Remplacez la dérivation (3) (kit de réparation RP19653).

1. Enlevez la poignée. Enlevez le manchon (1).
2. Remettez la poignée en place. Tirez la poignée pour enlever la rallonge (2) et la dérivation (3) du robinet.
3. Démontez la poignée et remplacez la vieille dérivation (3) par une neuve.
4. Remettez la poignée en place sur la rallonge (2) et la dérivation (3).
5. Centrez la CLAVETTE (4) de la dérivation (3) sur la rainure dans le robinet de dérivation tout en abaissant la poignée. Tournez la poignée au besoin en l'abaissant de manière à repérer la rainure de clavette.
6. Enlevez la poignée de la rallonge (2) et reposez le manchon (1).
7. Remettez la poignée en place.

1



- A. SHUT OFF WATER SUPPLIES.** Drill two 1-1/2" diameter holes in finished surface, one for the transfer valve and one for the spray support assembly. **NOTE:** The length of the braided metal hose limits the distance between the transfer valve and deck fitting. The distance between the transfer valve and deck fitting should not exceed 18" with the braided metal hose furnished.
- B.** Loosen screws (1) until cardboard tube (2) is free. Rotate nest (3) 90° and remove. Remove cardboard tube and discard.

- C.** Install spray support assembly (1) from below. Replace nest (2) on spray support assembly and rotate 90° to expose screws (3).
- D.** Tighten screws (1) with a regular slotted screwdriver. **NOTE: One screw can be fully tightened before the other screw is tightened.**

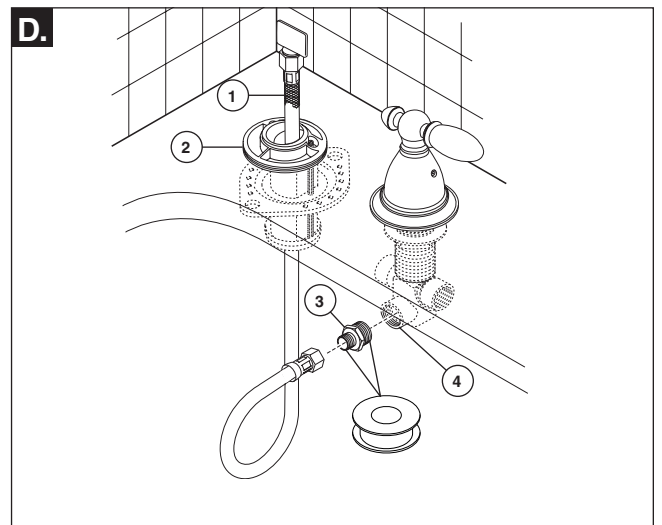
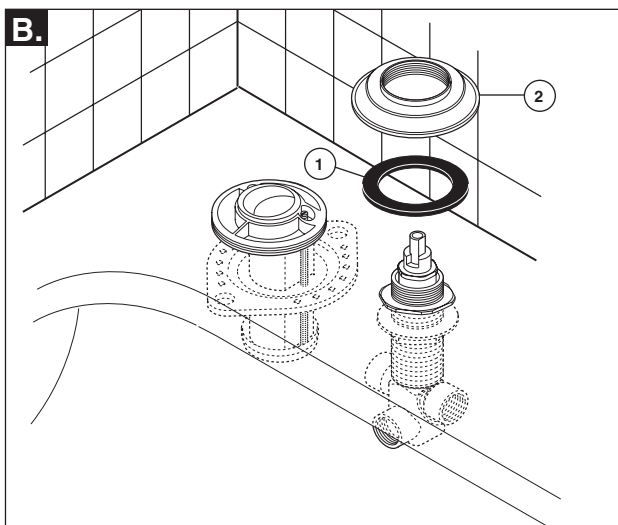
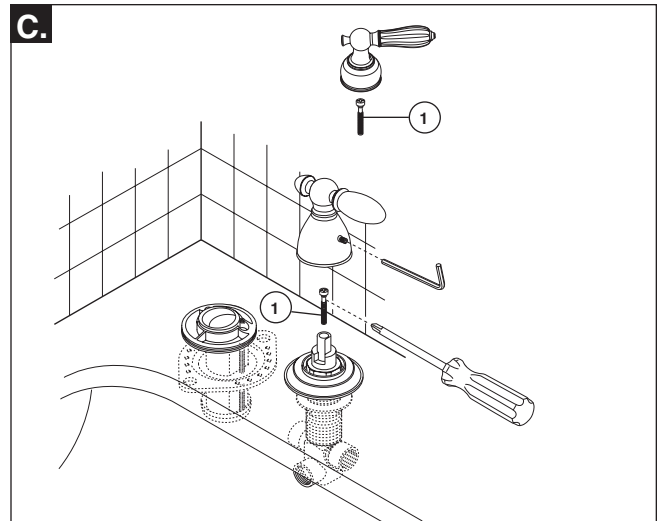
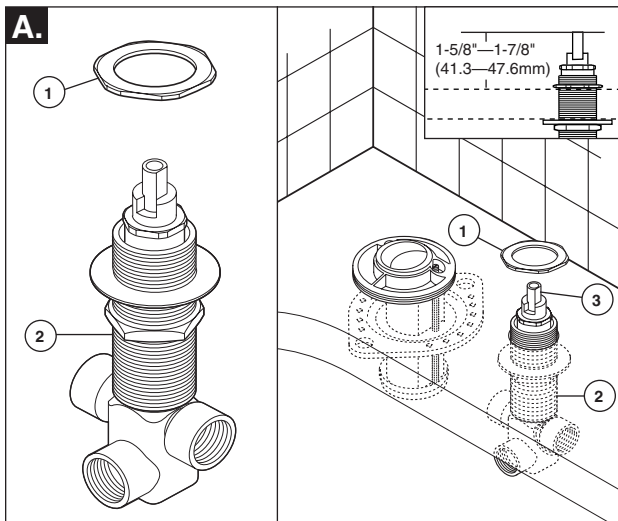
- A. CIERRE LOS SUMINISTROS DE AGUA.** Taladre dos hoyos de 1-1/2" de diámetro en la superficie acabada, uno para la válvula de transferencia y uno para el soporte del ensamblaje del rociador. **NOTA:** El largo de la manguera de metal trenzada limita la distancia entre la válvula de transferencia y el accesorio del borde. La distancia entre la válvula de transferencia y el accesorio del borde no debe de exceder 18" con la manguera de metal trenzada suministrada.
- B.** Afloje los tornillos (1) hasta que el tubo de cartón (2) quede libre. Gire el sujetador (3) 90° y quite. Quite el tubo de cartón y descarte.

- C.** Instale el soporte de la regadera de mano (1). Coloque el nidal (2) otra vez en el soporte del rociador y gire 90° para descubrir los tornillos (3).
- D.** Apriete los tornillos (1) con un destornillador con ranura corriente. **NOTA: Un tornillo puede apretarse completamente antes de atornillar el otro.**

- A. COUPEZ L'EAU.** Percez deux trous de 1 1/2 po de diamètre dans la surface finie, le premier destiné au robinet de dérivation et l'autre au montage du support de la douche à main. **NOTE :** la longueur du tuyau à guipage métallique limite la distance entre le robinet de dérivation et le support de la douche à main. Cette distance ne doit pas dépasser 18 pouces lorsqu'on utilise la tuyau à guipage métallique fourni.
- B.** Desserrez les vis (1) jusqu'à ce que le tube de carton (2) se libère. Tournez le logement (3) de 90° et retirez-le. Retirez le tube en carton et jetez-le.

- C.** Installez le support de douche à main (1) par-dessous. Remettez le logement (2) sur le support de douche à main et tournez-le de 90° pour exposer les vis (3).
- D.** Serrez les vis (1) avec un tournevis à extrémité plate. **NOTE: vous pouvez serrer une vis complètement avant de serrer la vis suivante.**

2



A. Remove thin nut (1) from transfer valve (2). Install transfer valve from underside of mounting surface so that the handle stem (3) is 1-5/8" to 1-7/8" above the finished surface. Reinstall thin nut (1) to secure valve.

B. Install gasket (1) and base (2). OPTION: If deck is uneven, use silicone sealant under the gasket.

C. Install handle. Be sure to install the retention screw (1) into the stem prior to installing the handle.

D. Insert the leader hose (1) through the spray support assembly (2). Connect the adapter (3) to the diverter outlet (4), and connect the leader hose to the adapter. Tighten securely. Use plumber tape on threaded connections.

A. Quite la tuerca delgada (1) de la válvula de transferencia (2). Instale la válvula de transferencia desde la parte interior de la superficie de montaje de manera que la espiga de la manija (3) esté de 1-5/8" a 1-7/8" sobre la superficie acabada. Reinstale la tuerca delgada (1) para fijar la válvula.

B. Instale el empaque (1) y la base (2). OPCIÓN: Si el borde está desnivelado, use sellador de silicona debajo del empaque.

C. Instale las manija. Asegúrese de instalar el tornillo de retención (1) dentro de la espiga antes de instalar la manija.

D. Introduzca la manguera principal (1) a través del soporte del rociador (2). Conecte el adaptador (3) a la salida del desviador (4), y conecte la manguera principal al adaptador. Use cinta plomero en las conexiones enroscadas.

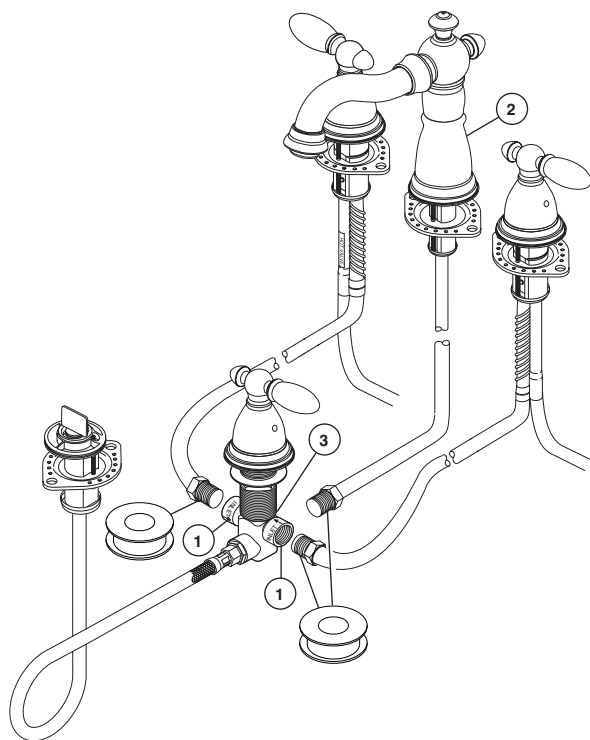
A. Enlevez l'écrou mince (1) du robinet de dérivation (2). Monter le robinet par le dessous de la surface de sorte que la tige de la poignée (3) se trouve entre 1 5/8 et 1 7/8 po au-dessus de la surface finie. Fixez le robinet en reposant l'écrou mince (1).

B. Posez le joint (1) et l'embase (2). FACULTATIF : si la surface est inégale, appliquez du composé d'étanchéité à la silicone sous le joint.

C. Installez la poignée. Prenez soin d'installer la vis de calage (1) dans la tige avant d'installer la poignée.

D. Introduisez le tuyau souple (1) dans le support de douche à main (2). Raccordez l'adaptateur (3) à la sortie de l'inverseur (4), puis raccordez le tuyau souple de départ à l'adaptateur. Appliquez du ruban de plomberie sur les filets des raccords.

3

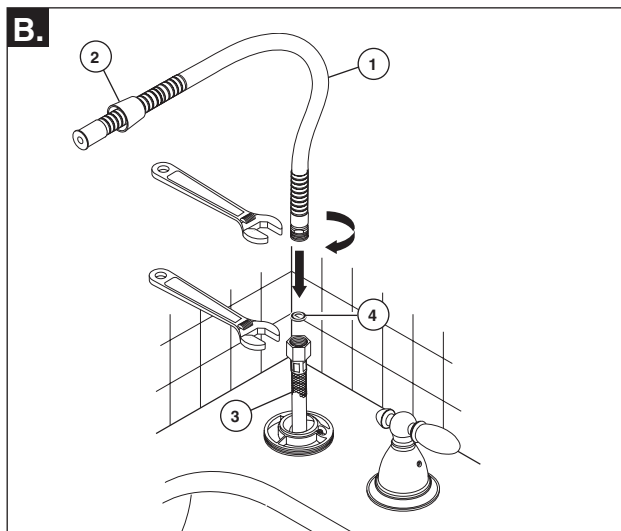
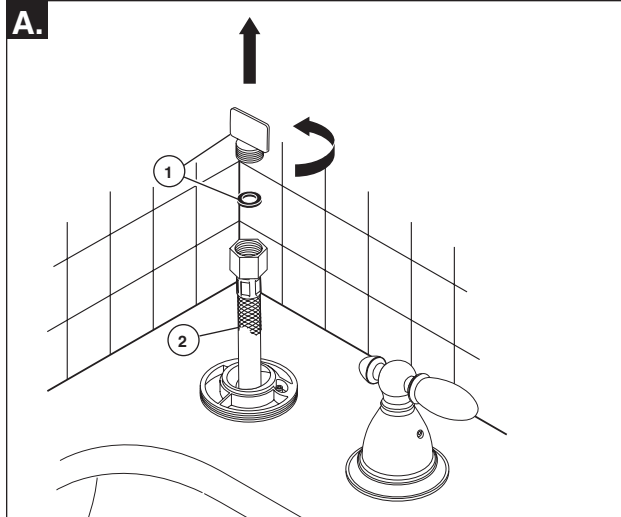


From tub valves, connect hot and cold water lines to labeled inlets (1) on transfer valve. Either inlet (1) may be used for hot and cold. Use plumber tape on threaded connections. Connect tub spout (2) to remaining outlet port (3) on transfer valve. **WARNING: Excessive heat during installation may damage internal components. Removal of the diverter is recommended prior to installation if excessive heat will be used.**

Desde las válvulas de la bañera, conecte las líneas de agua caliente y fría a las tomas con etiquetas (1) en la válvula de transferencia. Cualquier toma de entrada (1) se puede usar para la caliente y fría. Use cinta plomero, en las conexiones entrosadas. Conecte el tubo de salida de la bañera (2) al puerto de salida que queda (3) en la válvula de transferencia. **PRECAUCIÓN: El exceso de calor durante la instalación puede dañar los componentes internos. Se recomienda que quitar el desviador antes de la instalación si se a a usar exceso de calor.**

Raccordez les conduites d'eau chaude et d'eau froide des robinets de la baignoire aux entrées marquées (1) du robinet de dérivation. L'une ou l'autre des entrées (1) peuvent servir indifféremment pour l'eau chaude et l'eau froide. Appliquez du ruban plomberie sur les filets des raccords. Raccordez le bec (2) dans l'autre orifice (3) sur le robinet de dérivation. **ATTENTION : La chaleur excessive peut abîmer les éléments internes. Il est recommandé d'enlever la dérivation avant l'installation si on prévoit utiliser une chaleur excessive.**

4



A. Remove and discard the test cap and gasket (1) from braided metal hose (2). **NOTE: This is an extra gasket, one is supplied with the other hose.**

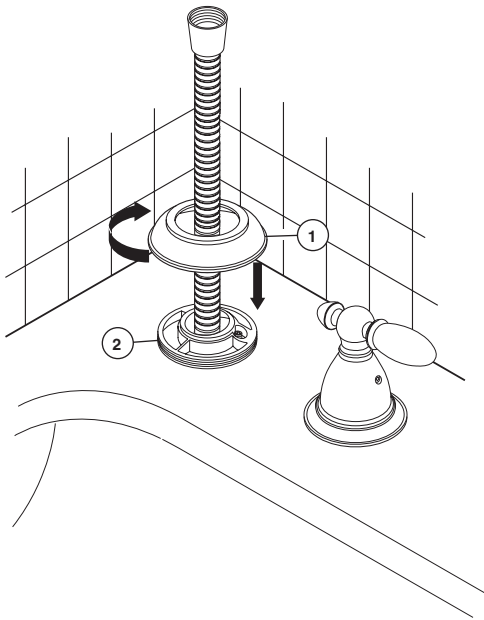
B. Slide hose (1) through conical nut (2). Attach hose (1) to braided metal hose (3) using gasket (4) and tighten. **DO NOT** install hand piece yet.

A. Quite y descarte la tapa de prueba y el empaque (1). **NOTA: Este es un empaque adicional, se suministra otro con la manguera.**

B. Deslice la manguera (1) a través de la tuerca cónica (2). Una la manguera (1) a la manguera trenzada de metal (3) usando el empaque (4) y apriete. **NO** instale la pieza de mano todavía.

A. Retirez et jetez le capuchon d'essai et le joint (1). **NOTE: il s'agit d'un joint supplémentaire; un joint est fourni avec le tuyau souple.**

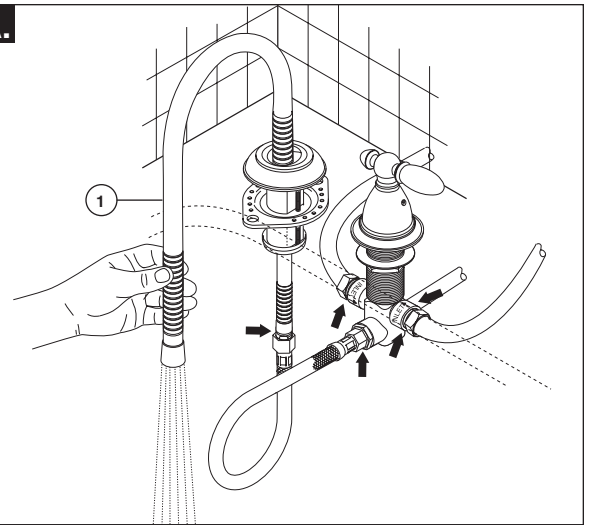
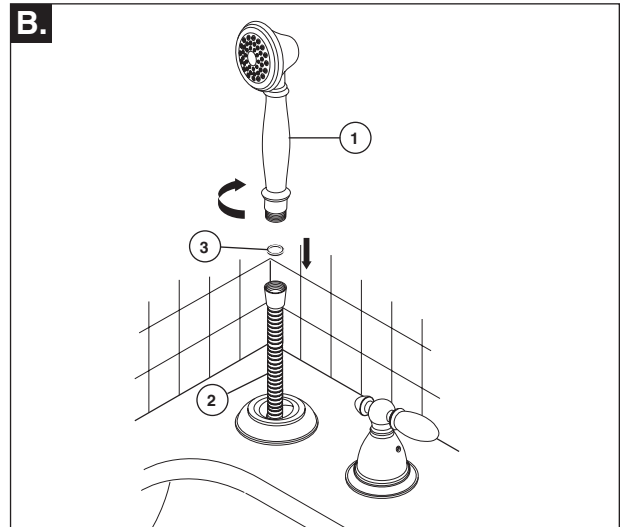
B. Introduisez le tuyau souple (1) dans l'écrou conique (2). Fixez le tuyau souple (1) au tuyau souple à gaine métallique tressée (3) en vous servant du joint (4). Serrez le raccord. **N'INSTALLEZ PAS** encore la douche à main.

C.

C. Install base (1) to nest (2) and tighten. **OPTION: Use silicone under the base if deck is uneven.**

C. Instale la base (1) dentro de la cavidad (2) y apriete. **OPCIÓN: Si la superficie está desnivelada, use silicón por debajo de la base.**

C. Installez la base (1) sur le logement (2) et serrez-la. **FACULTATIF: placez du composé d'étanchéité à la silicone sous la base si la plage est inégale.**

5**A.****B.**

A. Turn on water supplies. Pull hose (1) to its furthest extension, pointing it down into the tub, turn the diverter handle to the hand shower position. Turn bath valve handles to the full on positions, and flush water lines for one minute. **Important: This flushes away any debris that could cause damage to internal parts.** Check all connections at arrows for leaks. Re-tighten if necessary, but do not overtighten. After flushing turn off water at bath valve handles. Return the diverter handle back to its normal position.

B. Attach hand piece (1) to hose (2) with gasket (3) between connection.

A. Abra los suministros de agua. Hale la manguera (1) a su máxima extensión, dirigiéndola hacia abajo dentro de la bañera, gire la manija del desviador a la posición de la ducha de mano. Gire las manijas de la válvula de la bañera a las posiciones completamente abiertas, y deje que corra el agua por un minuto. **Importante: esto limpia cualquier escombros que pudiera causar daño a las partes internas.** Examine si hay filtraciones en todas las conexiones indicadas con las flechas. Apriete de nuevo si es necesario, pero no apriete demasiado. Después de dejar correr el agua, ciérrela con las manijas de la válvula de bañera. Coloque la manija desviadora otra vez en su posición normal.

B. Conecte la pieza de mano (1) a la manguera (2) con el empaque (3) entre la conexión.

A. Ouvrez les soupapes d'eau chaude et d'eau froide. Tirez le tuyau (1) le plus possible en l'orientant dans la baignoire et placez la manette de la dérivation à la position (douche à main). Ouvrez les robinets de la baignoire à leur position maximale et laissez couler l'eau pendant une minute. **Important : cette manoeuvre permet d'évacuer les saletés qui pourraient abîmer les éléments internes.** Vérifiez l'étanchéité de tous les raccords (aux flèches). Resserrez les raccords, au besoin, mais prenez garde de trop les serrer. Après avoir purgé les robinets, fermez-les. Remettez la manette de la dérivation à sa position normale.

B. Fixez la douche à main (1) au tuyau souple (2) après avoir placé le joint (3) dans le raccord.