



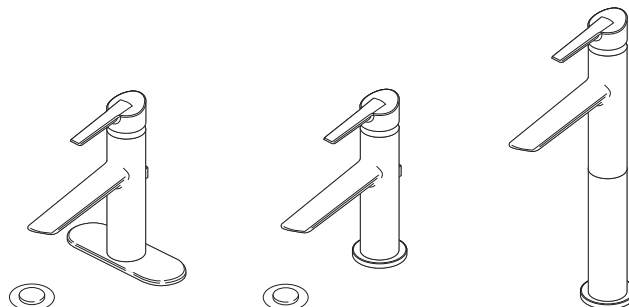
72544

SINGLE HANDLE LAVATORY CENTERSET AND VESSEL FAUCETS

LLAVES MONOCONTROL DE MONTURA DE CENTRO Y DE RECIPIENTE PARA LAVAMANOS

ROBINETS À UNE MANETTE POUR BASSIN DE COMPTOIR ET ENTRAXE COURT

Models/Modelos/Modèles
561LF & 761LF
Series/Series/Seria
Compel™

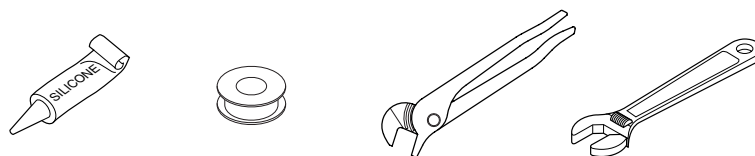


Write purchased model number here.
Escriba aquí el número del modelo comprado.
Inscrivez le numéro de modèle ici.

For easy installation of your Delta faucet you will need:

- To **READ ALL** the instructions completely before beginning.
- To **READ ALL** warnings, care, and maintenance information.

You may need/Usted puede necesitar/ Articles dont vous pouvez avoir besoin:

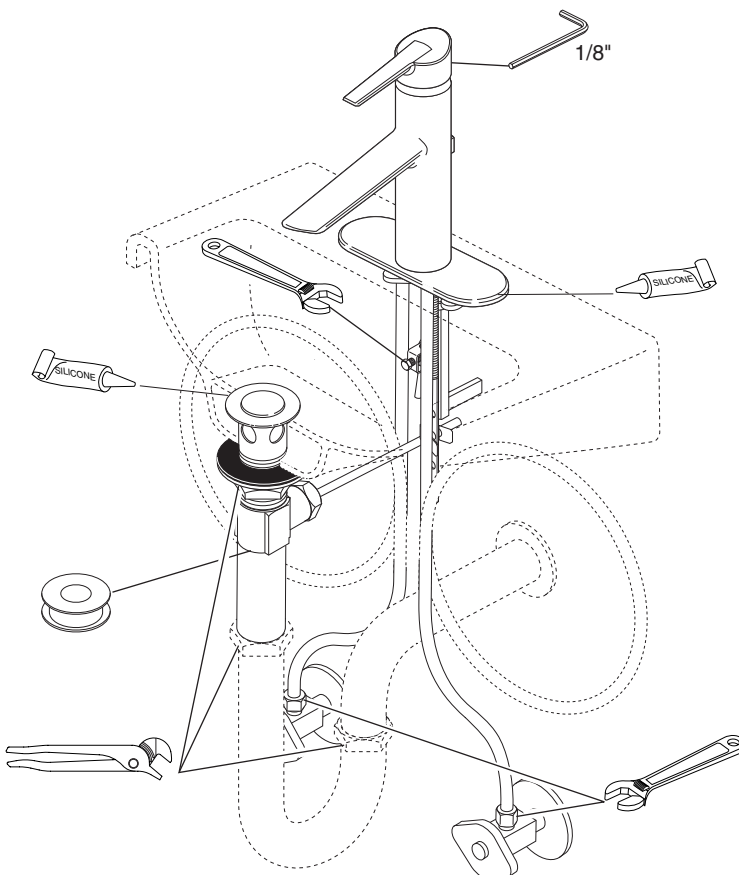


Para instalación fácil de su llave Delta usted necesitará:

- **LEER TODAS** las instrucciones completamente antes de empezar.
- **LEER TODOS** los avisos, cuidados, e información de mantenimiento.

Pour installer votre robinet Delta facilement, vous devez:

- **LIRE TOUTES** les instructions avant de débiter;
- **LIRE TOUS** les avertissements ainsi que toutes les instructions de nettoyage et d'entretien;



72544

LIFETIME FAUCET AND FINISH LIMITED WARRANTY

All parts and finishes of the Delta® faucet are warranted to the original consumer purchaser to be free from defects in material & workmanship for as long as the original consumer purchaser owns their home. Delta Faucet Company recommends using a professional plumber for all installation & repair.

Delta will replace, FREE OF CHARGE, during the warranty period, any part or finish that proves defective in material and/or workmanship under normal installation, use & service. Replacement parts may be obtained by calling 1-800-345-DELTA (in the U.S. and Canada) or by writing to:

In the United States:
Delta Faucet Company
Product Service
55 E. 111th Street
Indianapolis, IN 46280

In Canada:
Masco Canada Limited, Plumbing Group
350 South Edgeware Road
St. Thomas, Ontario, Canada N5P 4L1

This warranty is extensive in that it covers replacement of all defective parts and even finish, but these are the only two things that are covered. LABOR CHARGES AND/OR DAMAGE INCURRED IN INSTALLATION, REPAIR, OR REPLACEMENT AS WELL AS ANY OTHER KIND

OF LOSS OR DAMAGES ARE EXCLUDED. Proof of purchase (original sales receipt) from the original consumer purchaser must be made available to Delta for all warranty claims. THIS IS THE EXCLUSIVE WARRANTY BY DELTA FAUCET COMPANY, WHICH DOES NOT MAKE ANY OTHER WARRANTY OF ANY KIND, INCLUDING THE IMPLIED WARRANTY OF MERCHANTABILITY.

This warranty excludes all industrial, commercial & business usage, whose purchasers are hereby extended a five year limited warranty from the date of purchase, with all other terms of this warranty applying except the duration of the warranty. This warranty is applicable to Delta® faucets manufactured after January 1, 1995.

Some states/provinces do not allow the exclusion or limitation of incidental or consequential damages, so the above limitation or exclusion may not apply to you. Any damage to this faucet as a result of misuse, abuse, or neglect, or any use of other than genuine Delta® replacement parts WILL VOID THE WARRANTY.

This warranty gives you specific legal rights, and you may also have other rights which vary from state/province to state/province. It applies only for Delta® faucets installed in the United States of America, Canada, and Mexico.

© 2012 Masco Corporation of Indiana

GARANTÍA LIMITADA DE POR VIDA DE LA LLAVE Y SU ACABADO

Todas las piezas y acabados de la llave Delta® están garantizados al consumidor comprador original, de estar libres de defectos de material y fabricación, por el tiempo que el consumidor comprador original sea dueño de su casa. Delta Faucet Company recomienda que use un plomero profesional para todas las instalaciones y reparaciones.

Delta reemplazará, LIBRE DE CARGO, durante el período de garantía, cualquier pieza o acabado que pruebe tener defectos de material y/o fabricación bajo instalación normal, uso y servicio. Piezas de repuesto pueden ser obtenidas llamando al 1-800-345-DELTA (en los Estados Unidos y Canadá) o escribiendo a:

En los Estados Unidos:
Delta Faucet Company
Product Service
55 E. 111th Street
Indianapolis, IN 46280

En Canada:
Masco Canada Limited, Plumbing Group
350 South Edgeware Road
St. Thomas, Ontario, Canada N5P 4L1

Esta garantía es extensiva en lo que cubre el reemplazamiento de todas las piezas defectuosas y hasta el acabado, pero éstas son las únicas dos cosas que están cubiertas. CARGOS DE LABOR Y/O DAÑOS INCURRIDOS EN LA INSTALACION, REPARACION, O REEMPLAZAMIENTO

COMO TAMBIÉN CUALQUIER OTRO TIPO DE PÉRDIDA O DAÑOS ESTÁN EXCLUIDOS. Prueba de compra (recibo original de venta) del comprador consumidor original debe de ser disponible a Delta para todos los reclamos. ESTA ES LA GARANTÍA EXCLUSIVA DE DELTA FAUCET COMPANY, QUE NO HACE CUALQUIER OTRA GARANTÍA DE CUALQUIER TIPO, INCLUYENDO LA GARANTÍA IMPLÍCITA DE COMERCIALIZACIÓN.

Esta garantía excluye todo uso industrial, comercial y de negocio, a cuyos compradores se les da una garantía limitada extendida de cinco años desde la fecha de compra, con todos los otros términos de esta garantía aplicados, excepto el de duración de ésta. Esta garantía es aplicable a las llaves de Delta® fabricadas después de Enero 1, 1995.

Algunos estados/provincias no permiten la exclusión o limitación de daños incidentales o consecuentes, de manera que la limitación o exclusión arriba escrita puede no aplicarle a usted. Cualquier daño a esta llave, resultado del mal uso, abuso, o descuido, o cualquier otro uso de piezas de repuesto que no sean genuinas de Delta® ANULARÁN LA GARANTÍA.

Esta garantía le da derechos legales específicos, y usted puede, también tener otros derechos que varían de estado/provincia a estado/provincia. Es aplicable sólo a las llaves Delta® instaladas en los Estados Unidos de America, Canada y Mexico.

© 2012 Masco Corporación de Indiana

GARANTIE À VIE LIMITÉE DES ROBINETS ET DE LEURS FINIS

Toutes les pièces et les finis du robinet Delta® sont protégés contre les défauts de matériel et les vices de fabrication par une garantie qui est consentie au premier acheteur et qui demeure valide tant que celui-ci demeure propriétaire de sa maison. Delta recommande de faire appel à un plombier compétent pour l'installation et la réparation du robinet.

Pendant la période de garantie, Delta remplacera GRATUITEMENT toute pièce ou tout fini, présentant une défectuosité de matériel ou un vice de fabrication pour autant que l'appareil ait été installé, utilisé et entretenu correctement. Pour obtenir des pièces de rechange, veuillez communiquer par téléphone au numéro 1-800-345-DELTA (aux États-Unis ou au Canada) et par écrit à l'une des adresses suivantes :

Aux États-Unis
Delta Faucet Company
Product Service
55 E. 111th Street
Indianapolis, IN 46280

Au Canada
Masco Canada Limited, Plumbing Group
350 South Edgeware Road
St. Thomas, Ontario, Canada N5P 4L1

La présente garantie s'applique au remplacement de toutes les pièces défectueuses, y compris le fini, et elle ne couvre que ces éléments. LES FRAIS DE MAIN-D'OEUVRE ET (OU) LES DOMMAGES PROVOQUÉS AU COURS DE L'INSTALLATION, DE LA RÉPARATION OU DU

REMPLACEMENT D'UN ÉLÉMENT AINSI QUE LES PERTES OU DOMMAGES DE TOUTE AUTRE NATURE NE SONT PAS COUVERTS PAR LA GARANTIE. Toute réclamation en vertu de la présente garantie doit être adressée à Delta, accompagnée de la preuve d'achat (original de la facture) du premier acheteur. CETTE GARANTIE EST LA SEULE OFFERTE PAR DELTA FAUCET COMPANY OU DELTA FAUCET CANADA, SELON LE CAS. ELLE EXCLUT TOUTE AUTRE GARANTIE, Y COMPRIS LA GARANTIE IMPLÍCITE DE QUALITÉ MARCHANDE.

Les robinets installés dans un établissement industriel ou commercial ou dans une place d'affaires sont protégés par une garantie étendue de cinq ans qui prend effet à compter de la date d'achat. Toutes les autres conditions de la garantie de cinq ans sont identiques à celle de la présente garantie. La présente garantie s'applique à tous les robinets Delta® fabriqués après le 1er janvier 1995.

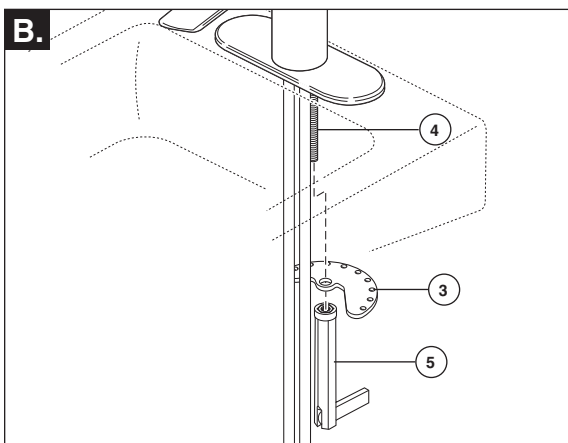
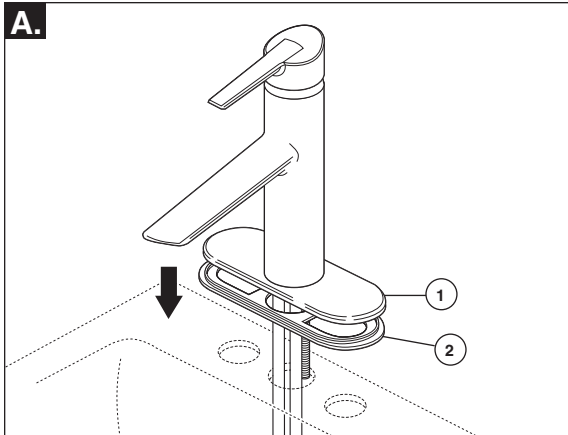
Dans les États ou les provinces où il est interdit d'exclure ou de limiter les responsabilités à l'égard des dommages indirects ou fortuits, les exclusions et les limites susmentionnées ne s'appliquent pas. Les dommages résultant d'une mauvaise utilisation, d'une utilisation abusive de la négligence ou de l'utilisation de pièces autres que des pièces d'origine Delta® RENDENT LA GARANTIE NULLE ET SANS EFFET.

La présente garantie vous donne des droits précis qui peuvent varier selon votre lieu de résidence. Elle ne s'applique qu'aux robinets Delta® installés aux États-Unis, au Canada et au Mexique.

© 2012 Division de Masco Indiana

1

For Three Hole Mount
Para Las Instalaciones De Tres Agujeros
Montage Sur Trois Trou



For three hole mount:

- A.** Slide escutcheon (1) and 3 hole gasket (2) up over tubes and mounting stud. Slide tubes down through mounting hole and position faucet, escutcheon and gasket on sink. **Option: If sink is uneven, use silicone under the gasket.**
- B.** Place metal bracket (3) over mounting stud (4) under sink. Secure with mounting nut / wrench (5).

Para instalaciones de tres orificios:

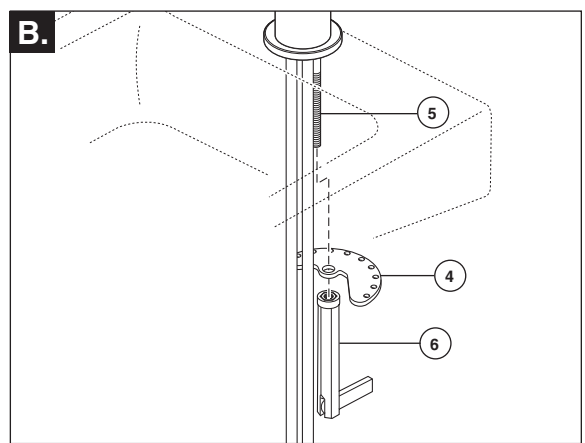
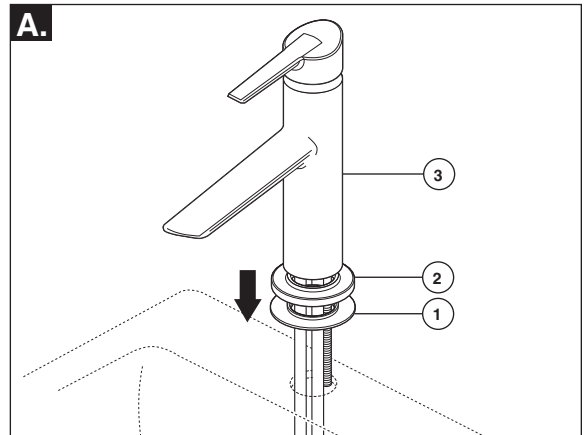
- A.** Deslice la chapa de cubierta (1) el empaque de 3 orificios (2) sobre las tuberías y el perno de instalación. Deslice las tuberías hacia abajo por el agujero de la instalación y coloque la llave de agua, la chapa y el empaque en el lavamanos. **Opción: Si el lavamanos está desnivelado, use silicón por debajo del empaque.**
- B.** Coloque el soporte de metal (3) sobre el perno de instalación (4) por debajo del lavamanos. Fije con la tuerca de instalación / la llave de tuercas (5).

Installation dans trois trous :

- A.** Glissez la plaque de finition (1) et le joint à trois trous (2) sur les tubes et le goujon de montage. Par le haut, introduisez les tubes dans le trou de montage et positionnez le robinet, la plaque de finition et le joint sur l'évier. **Facultatif : Si l'évier est inégal, appliquez du composé d'étanchéité à la silicone sous le joint.**
- B.** Placez le support en métal (3) sur le goujon de montage (4) sous l'évier. Fixez-le en serrant l'écrou de montage avec la clé (5).

1

For Single Hole Mount
Para Las Instalaciones De Un Agujero
Montage sur un trou



For single hole mount:

- A.** Slide single hole gasket (1) and base (2) up over tubes and mounting stud. Position faucet (3) and gasket on sink. **Option: If sink is uneven, use silicone under the gasket.**
- B.** Place metal bracket (4) over mounting stud (5) under sink. Secure with mounting nut / wrench (6).

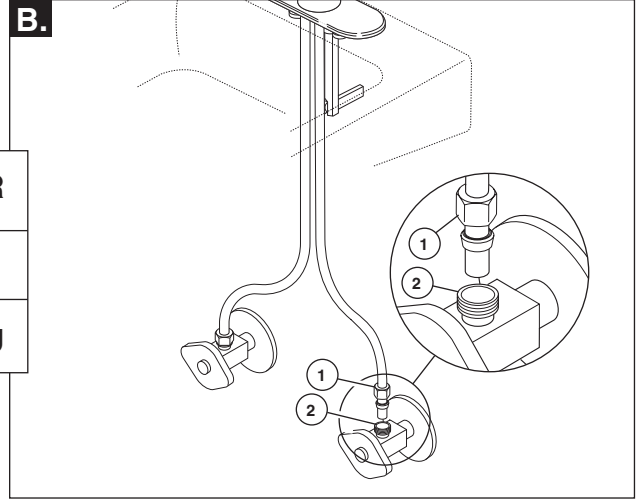
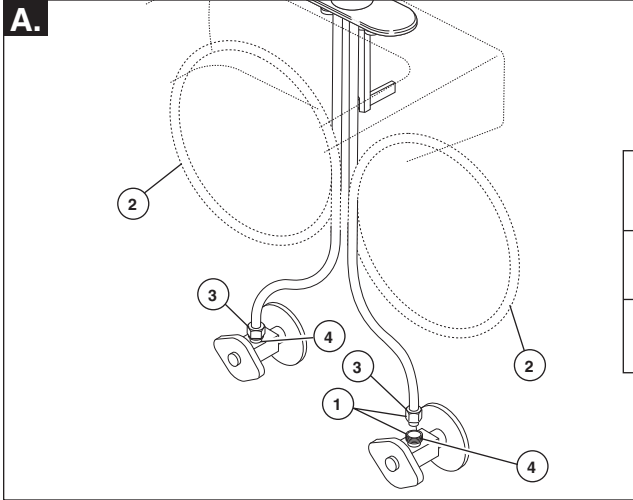
Para instalación en un orificio:

- A.** Deslice el empaque de un orificio (1) y la base (2) sobre las tuberías y el perno de instalación. Coloque la llave de agua (3) y el empaque en el lavamanos. **Opción: Si el lavamanos está desnivelado, use silicón por debajo del empaque.**
- B.** Coloque el soporte de metal (4) sobre el perno de instalación (5) por debajo del lavamanos. Fije con la tuerca de instalación / llave de tuercas (6).

Montage dans un seul trou :

- A.** Par le dessous, glissez le joint à un trou (1) et la base (2) sur les tubes et le goujon de montage. Positionnez le robinet (3) et le joint sur l'évier. **Facultatif : Si l'évier est inégal, appliquez du composé d'étanchéité à la silicone sous le joint.**
- B.** Placez le support en métal (4) sur le goujon de montage (5) sous l'évier. Fixez-le en serrant l'écrou de montage avec la clé (6).

2



Water Line Connections

A. Ensure all fittings and end connections are free of debris. Faucet fittings (1) are 3/8" compression, with ends colored red for hot and blue for cold. Loop tubing (2) if it is too long. **Note: Recommended tubing minimum bend diameter is 8".** Secure metal nut (3) on faucet tube to supply valve connection (4) and hand tighten, then tighten one additional turn with wrench. **DO NOT OVERTIGHTEN.** Repeat for other tube. **WARNING: Do not use pipe dope or other sealants on water line connections.**

B. Custom Fit Connections

If you determine the PEX supply tubing for this faucet is too long and must be shorter to create an acceptable installation, be sure to read the instructions and plan ahead. When cutting the

supply tubing the installer accepts the responsibility to do so in a way that allows a leak-free joint to be created. Delta is not responsible for tubing that is cut too short or cut in a way that will not allow for a leak-free joint.

For custom fit installations, you must use RP50952 sleeves supplied with model and nuts included on supply lines. **Tube cut must be straight.** See plastic sleeve installation instructions found in RP50952 and included in this document for more information.

Slide nut (1) over plastic sleeve (ferrule). Start nut by hand onto supply valve connection (2) to prevent cross-threading. With wrench, turn nut until it feels tight. Tighten nut one more revolution. Repeat for other supply line. Turn on water, examine for leaks.

Potential Problems and Remedies

- **Tubing is not cut perpendicular to the axis of the tube:** carefully make an additional cut, being careful not to cut the tube too short.
- **Tubing is cut too short:** buy a coupling union and a replacement supply line that mate together from a store. The coupling union end intended to connect to the faucet must mate to the standard 3/8" connection nuts and plastic sleeves supplied with the faucet.
- **The plastic sleeve or connection nut is lost:** purchase a replacement nut and/or plastic sleeve that are designed to seal with PEX tubing. **NOTICE: DO NOT use a metal sleeve, RP51243 gasket (supplied with faucet) or ferrule in the place of the plastic sleeve supplied, it may not create a leak-free joint.** **WARNING: Do not use pipe dope or other sealants on water line connections.**

A. Conexiones a la Línea de Agua

Asegúrese que todos los accesorios y las conexiones finales estén libres de residuos. Los accesorios (1) son de compresión de 3/8", con los extremos de color rojo para el agua caliente y azul para el agua fría. Enlace las tuberías (2) si es muy larga. **Nota: La curva mínima recomendada es de 8" de diámetro.** Fije la tuerca de metal (3) en el tubo de la llave de agua a la conexión (4) y apriete a mano, luego apriete con una vuelta adicional con una llave de tuercas. **NO APRIETE DEMASIADO.** Repita con el otro tubo. **AVISO: No use compuesto para tuberías u otros selladores en las conexiones de la tubería de agua.**

B. Conexiones Especiales

AVISO: Si usted determina que la tubería PEX para el suministro de agua para esta llave de agua es muy larga y debe recortarse para crear una instalación aceptable, asegúrese leer las instrucciones y planifique de antemano. Cuando corte la tubería de suministro el

instalador acepta la responsabilidad de hacerlo de una manera que permite crear una articulación sin filtraciones. Delta no se responsabiliza por las tuberías que se han cortado demasiado cortas o cortadas de una manera que no permite una articulación libre de filtración.

Para instalaciones hechas a la medida, usted debe usar mangas RP50952 incluidas con el modelo y las tuercas incluidas en las tuberías de suministro. El corte del tubo debe ser recto. Vea las instrucciones para la instalación de la manga plástica incluida con el RP50952 y para más información incluida en este documento.

Deslice la tuerca (1) sobre el manguito de plástico (férula). Comience a apretar la tuerca en la conexión de la válvula de suministro (2) para evitar contra-rosqueo o que la tuerca se coloque en un ángulo que pueda dañarla. Con la llave de tuercas, gire la tuerca hasta que se sienta apretada. Apriete la tuerca una vuelta más. Repita con la otra línea de suministro. Abra el agua, examine si hay fugas.

Problemas Potenciales y Soluciones

- **La tubería no está cortada perpendicular al eje del tubo:** cuidadosamente haga un corte adicional, teniendo cuidado de no cortar el tubo demasiado corto.
- **La tubería está cortada demasiado corta:** compre en un almacén un acoplamiento de unión y una tubería de suministro de repuesto que acoplen. El extremo de la unión de acoplamiento que es para conectar a la llave de agua debe acoplar con las tuercas estándares de 3/8" y mangas de plástico incluidas con la llave de agua / grifo.
- **La manga plástica o la tuerca de conexión se ha perdido:** compre una tuerca de repuesto y/o manga plástica diseñada para sellar con la tubería PEX. **AVISO: No use una manga de metal, RP51243 empaque (suministrado con el grifo) o casquillo, en vez de la manga incluida puede no crear una articulación sin filtración.** **AVISO: No use compuesto para tuberías u otros selladores en las conexiones de la tubería de agua.**

A. Branchement à la tuyauterie

Assurez-vous que tous les raccords sont exempts de corps étrangers. Le branchement est effectué au moyen de raccords de robinetterie (1) 3/8 po à compression. L'extrémité du raccord d'eau chaude est rouge et celle du raccord d'eau froide est bleue. Faites une boucle avec le tube (2) s'il est trop long. **Note : Le diamètre minimal de la courbure doit être d'au moins 8 po.** Vissez l'écrou métallique (3), qui se trouve sur le tube du robinet, sur le raccord du robinet d'alimentation (4) et serrez-le à la main, puis faites un tour supplémentaire avec une clé. **PRENEZ GARDE DE TROP SERRER.** Raccordez l'autre tube de la même manière. **MISE EN GARDE : N'utilisez pas de pâte à joint ni d'autres produits d'étanchéité sur les raccords de tuyauterie.**

B. Spéciaux Tuyauterie Branchement

NOTIFICATION : Si le tube d'alimentation en PEX de ce robinet est trop long et doit être raccourci, lisez les instructions et prenez le temps de réfléchir. Vous devez couper le tube de manière à obtenir un joint étanche.

Delta n'accepte aucune responsabilité si le tube a été coupé trop court ou d'une manière qui empêche le joint d'être étanche.

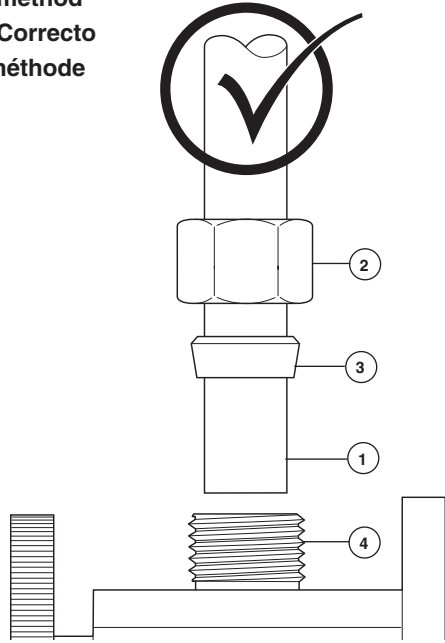
Dans le cas des installations sur mesure, vous devez utiliser les manchons RP50952 fournis sur le robinet et les écrous qui se trouvent sur les arrivées d'eau. Le tube doit être coupé d'équerre. Pour obtenir plus de renseignements, veuillez consulter les instructions d'installations des manchons en plastique qui se trouvent dans le kit RP50952 et qui sont incluses dans le présent document.

Glissez l'écrou (1) sur le manchon de plastique (bague). Commencez à serrer l'écrou à la main sur le raccord du robinet d'alimentation (2) pour éviter d'abîmer les filets. À l'aide d'une clé, tournez l'écrou jusqu'à ce que ce que vous sentiez qu'il est serré. Faites ensuite un tour supplémentaire. Répétez l'opération pour l'autre tuyau d'alimentation. Rétablissez l'alimentation en eau et cherchez à déceler des fuites.

Problèmes possibles et correctifs

- **Le tube n'est pas sectionné perpendiculairement à son axe :** Faites une nouvelle coupe en prenant garde de ne pas trop raccourcir le tube.
- **Vous avez coupé le tube trop court :** Achetez un raccord-union et un tube d'arrivée d'eau de rechange dans un magasin. L'extrémité du raccord-union à raccorder au robinet doit être compatible avec les écrous 3/8 po standard et les manchons en plastique fournis avec le robinet.
- **Vous avez perdu un manchon en plastique ou un écrou de raccordement :** Achetez un écrou et/ou un manchon en plastique conçus pour former un raccord étanche avec un tube PEX. **NOTIFICATION : Évitez d'utiliser un manchon métallique, RP51243 le joint (fourni avec le robinet) ou une virole à la place du manchon en plastique fourni. Le joint ne sera pas étanche. MISE EN GARDE : N'utilisez pas de pâte à joint ni d'autres produits d'étanchéité sur les raccords de tuyauterie.**

Correct method
Método Correcto
Bonne méthode



Custom Fit Connections - Plastic Sleeve Installation Instructions

1. Identify desired length of tube (1). Leave 1" - 2" of extra length to allow for easier installation and cut tube. Ensure cut is straight and burr free.
2. Slide nut (2) and plastic sleeve (3) onto cut tube. Ensure sleeve is oriented as shown.
3. Insert tube into outlet fitting (4). Tube should touch bottom of hole inside fitting.
4. Slide plastic sleeve down tube until it engages top of fitting. **NOTICE: Failure to use plastic sleeve in the correct orientation will result in disconnection and possible water damage.**
5. Slide nut (2) over plastic sleeve (ferrule) (3). Start nut by hand onto supply valve connection (4) to prevent cross-threading. With wrench, turn nut until it feels tight. Tighten nut one more revolution. Repeat for other supply line. Turn on water, examine for leaks.

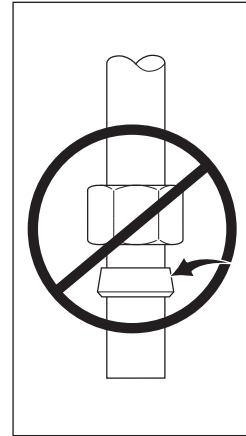
Conexiones Especiales - Instrucciones d'instalaciones de le manchon en plastique

1. Identifique la longitud deseada del tubo (1). Deje 1" - 2" de soltura para una instalación más fácil y sin rebabas. Asegure que el corte sea recto y sin rebabas.
2. Resbale la tuerca (2) y la manga plástica (3) sobre el tubo cortado. Asegure la manga se orienta según lo demostrado.
3. Introduzca el tubo dentro del accesorio (4). El tubo debe tocar el fondo del agujero dentro del accesorio.
4. Deslice la manga plástica hacia abajo en el tubo hasta que encaje el la parte superior del accesorio. **AVISO: El no usar la manga plástica en la orientación correcta resultará en desconexión y posible daño por agua.**
5. Deslice la tuerca (2) sobre el manguito de plástico (férula) (3). Comience a apretar la tuerca en la conexión de la válvula de suministro (4) para evitar contra-rosqueo o que la tuerca se coloque en un ángulo que pueda dañarla. Con la llave de tuercas, gire la tuerca hasta que se sienta apretada. Apriete la tuerca una vuelta más. Repita con la otra línea de suministro. Abra el agua, examine si hay fugas.

Spéciaux Branchement - Instrucciones para la Instalación del la Manga Plástica

1. Identifiez la longueur désirée du tube (1). Laissez 1 à 2 pouces de la longueur supplémentaire pour faciliter l'installation et coupez le tube. Faites une coupe d'équerre et enlevez les bavures.
2. Glissez l'écrou (2) et la manchon en plastique (3) sur le tube coupé. Assurez la manchon est orienté comme montré.
3. Introduisez le tube dans le raccord (4). Le tube doit toucher le fond du trou à l'intérieur du raccord.
4. Faites glisser le manchon en plastique dans le tube jusqu'à ce qu'il pénètre dans la partie supérieure du raccord. **NOTIFICATION : Si le manchon en plastique n'a pas été installé dans l'orientation correcte, le raccord peut se défaire et l'eau peut occasionner des dommages.**
5. Glissez l'écrou (2) sur le manchon de plastique (bague) (3). Commencez à serrer l'écrou à la main sur le raccord du robinet d'alimentation (4) pour éviter d'abimer les filets. À l'aide d'une clé, tournez l'écrou jusqu'à ce que ce que vous sentiez qu'il est serré. Faites ensuite un tour supplémentaire. Répétez l'opération pour l'autre tuyau d'alimentation. Rétablissez l'alimentation en eau et cherchez à déceler des fuites.

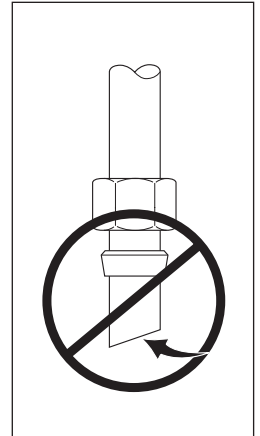
Incorrect Installation
Instalación Incorrecta
Installation Incorrecte



Do not install sleeve upside down.

No instale la manga boca abajo.

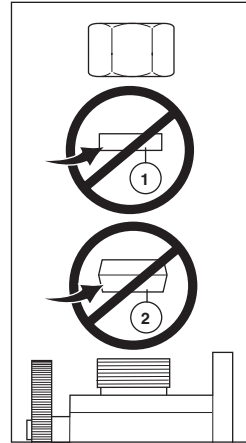
N'installez pas le manchon à l'envers.



Ensure cut is straight.

Asegúrese que el corte esté recto.

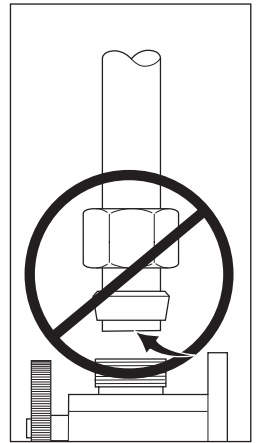
Assurez-vous que la coupe est droite.



Do not use RP51243 gas-gasket (1) supplied with PEX tubing or brass ferrule (2) supplied with valve stops.

No use RP51243 em-paque (1) suministrado con el tubería de PEX o el casquillo de bronce (2) suministrado con las válvulas de cierre.

N'utilisez pas RP51243 le joint (1) fournie avec la tuy-auderie de PEX ou la bague en cuivre (2) fournie avec les robinets d'arrêt.

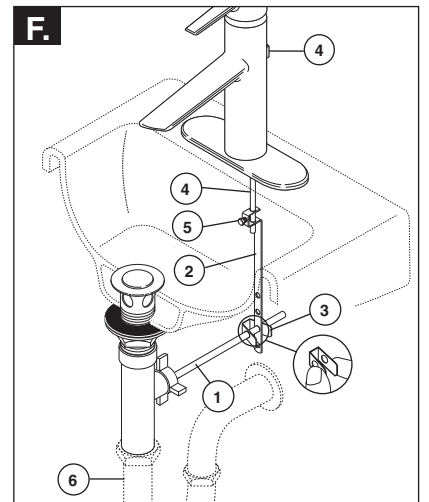
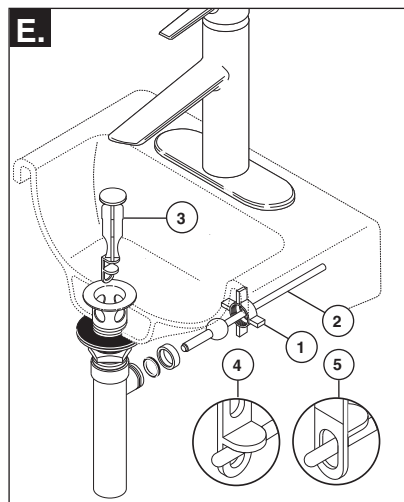
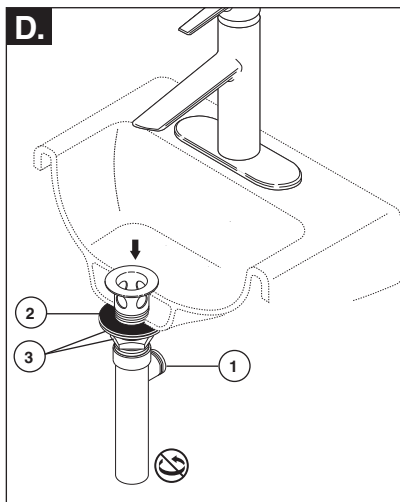
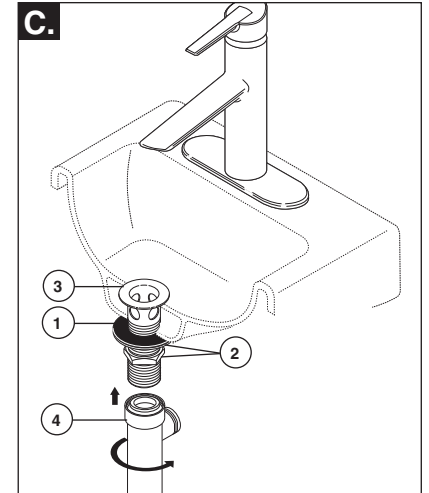
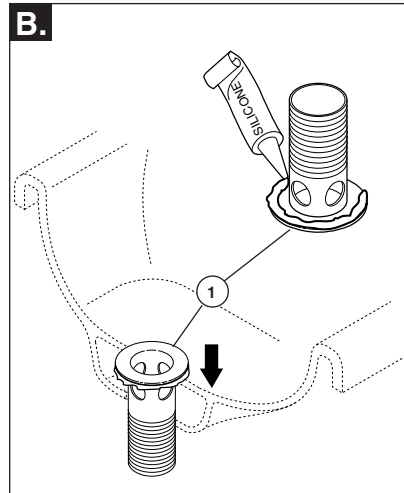
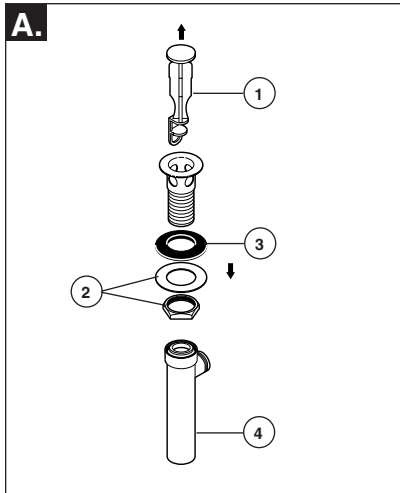


Ensure tube is fully inserted into stop before sliding sleeve down to engage top of fitting.

Asegúrese que el tubo este completamente introducido dentro del tope antes de deslizar la manga hacia abajo para encajar la parte superior del accesorio.

Assurez-vous que le tube est introduit entièrement dans le robinet d'arrêt avant de faire glisser le manchon vers le bas pour le fixer à la partie supérieure du raccord.

3



Pop-Up with Metal Flange and Plastic Tail Piece

- A.** Remove stopper (1), brass nut & washer (2), black gasket (3) and tail piece (4).
- B.** Apply silicone to underside of flange (1). Insert flange into sink.
- C.** Install black gasket (1), washer and brass nut (2) onto flange (3) from below sink but do not tighten brass nut (2). Screw on tail piece (4) and hand tighten.

- D.** With pivot (1) facing toward faucet, pull pop-up straight down into drain hole and secure gasket (2), brass nut and washer (3). **DO NOT TURN POP-UP WHILE TIGHTENING BRASS NUT OR SEALANT MAY NOT SEAL DRAIN.** Remove excess sealant.

- E.** Remove pivot nut (1). Install horizontal rod (2) and stopper (3) as removable (4) or non-removable (5). Hand tighten pivot nut (1).
- F.** Attach horizontal rod (1) to strap (2) using clip (3). Install lift rod (4), tighten screw (5). Connect assembly to drain (6).

Drenaje automático con brida de metal y la pieza de cola plástica

- A.** Quite el tapón (1), la tuerca de bronce y la arandela (2), el empaque negro (3) y la pieza de cola (4).
- B.** Aplique silicón por debajo de la brida (1). Introduzca la brida dentro del lavamanos.
- C.** Instale el empaque negro (1), la arandela y la tuerca de bronce (2) en la brida (3) desde la parte interior del lavamanos pero no apriete la tuerca de bronce (2). Atornille la pieza de cola (4) y apriete a mano.

- D.** Con el pivote (1) de frente a la llave, hale el desagüe automático directamente hacia abajo dentro del drenaje y fije el empaque (2), la tuerca de bronce y la arandela (3). **NO GIRE EL DRENAJE AUTOMÁTICO MIENTRAS APRIETE LA TUERCA DE BRONCE O EL SELLADOR PUEDA NO SELLAR EL DRENAJE.** Quite el exceso de sellador.

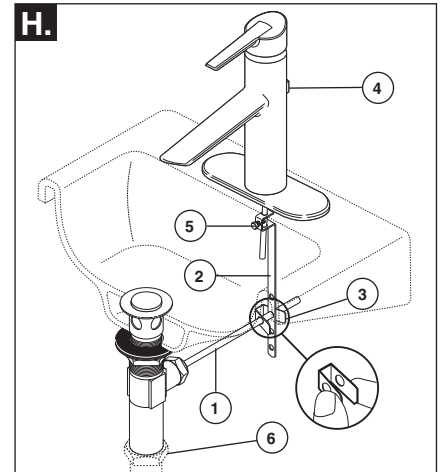
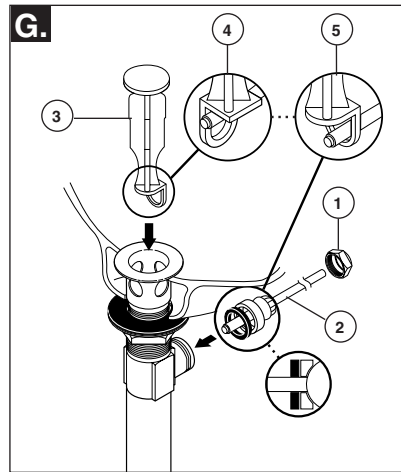
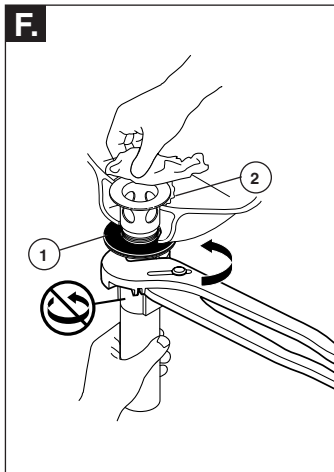
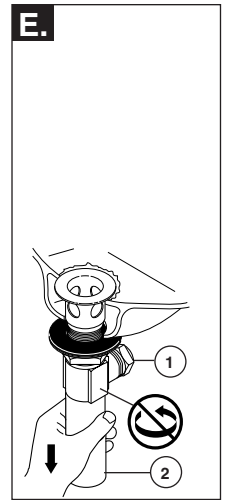
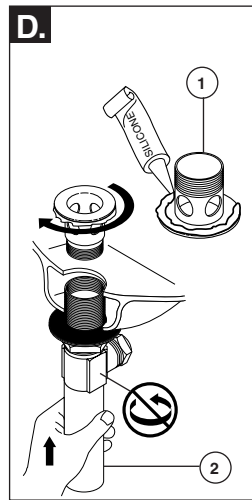
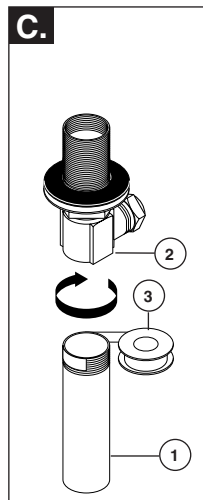
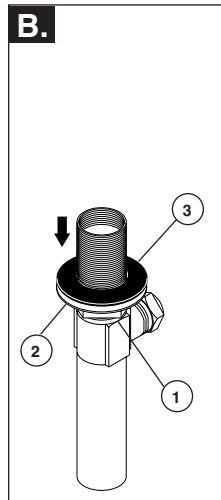
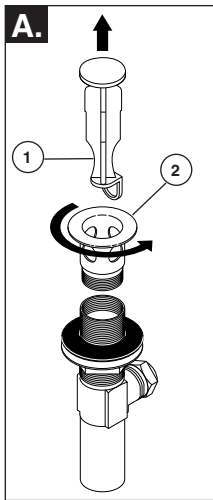
- E.** Quite la tuerca del pivote (1). Instale la barra horizontal (2) y el tapón (3) como desmontable (4) o fijo (5). Apriete a mano la tuerca del pivote (1).
- F.** Una la barra horizontal (1) a la barra chata (2) utilizando el gancho (3). Instale la barra de alzar (4), apriete el tornillo (5). Conecte el ensamble al desagüe (6).

Renvoi mécanique avec collerette en métal et raccord droit de vidange en plastique

- A.** Enlevez la bonde (1), l'écrou en laiton et la rondelle (2), le joint noir (3) et le raccord droit de vidange (4).
- B.** Appliquez de composé à la silicone sous la collerette (1). Introduisez la collerette dans l'évier.
- C.** Montez le joint noir (1), la rondelle et l'écrou en laiton (2) sur la collerette (3) par dessous l'évier sans serrer l'écrou en laiton (2). Vissez le raccord droit de vidange (4) et serrez-le à la main.

- D.** Alors que le pivot (1) fait face au robinet, tirez le renvoi directement vers le bas dans l'orifice de l'évier, puis fixez le joint (2), l'écrou en laiton et la rondelle (3). **NE TOURNEZ PAS LE RENVOI PENDANT QUE VOUS SERREZ L'ÉCROU EN LAITON CAR LE COMPOSÉ À LA SILICONE POURRA NE PAS ASSURER L'ÉTANCHÉITÉ DU RENVOI.** Enlevez l'excès de composé d'étanchéité.

- E.** Enlevez l'écrou du pivot (1). Installez la tige horizontale (2) et la bonde (3) de manière que la bonde soit amovible (4) ou non amovible (5). Serrez l'écrou (1) du pivot à la main.
- F.** Fixez la tige horizontale (1) au feuillard (2) à l'aide de l'agrafe (3). Installez la tige de manoeuvre (4) et serrez la vis (5). Fixez l'ensemble au renvoi (6).

3

Metal Pop-Up

- A.** Remove stopper (1) and flange (2).
- B.** Screw nut (1) all the way down. Push washer (2) and gasket (3) down.
- C.** Remove tailpiece (1) from body (2), add plumber tape (3), replace tailpiece.

- D.** Apply silicone to underside of flange (1). Insert body (2) into sink. Screw flange (1) into body (2).
- E.** Pivot (1) must face faucet. Pull assembly (2) down firmly and hold in place. DO NOT TWIST.
- F.** Tighten nut/washer/gasket (1), clean off excess silicone (2). DO NOT TWIST.

- G.** Remove pivot nut (1). Install horizontal rod (2) and stopper (3) as removable (4) or non-removable (5). Hand tighten pivot nut (1).
- H.** Attach horizontal rod (1) to strap (2) using clip (3). Install lift rod (4), tighten screw (5). Connect assembly to drain (6).

Desagüe Automático de Metal

- A.** Quite el tapón (1) y el reborde (2).
- B.** Atornille la tuerca (1) completamente hasta abajo. Empuje la arandela/roldana (2) y el empaque (3) hacia abajo.
- C.** Quite el tubo de cola (1) del cuerpo (2), aplique cinta plomero (3), coloque otra vez el tubo de cola.

- D.** Aplique silicón a la parte interior del reborde (1). Inserte el cuerpo (2) en el lavabos. Atornille el reborde (1) en el cuerpo (2).
- E.** El pivote (1) debe de estar de frente a la llave. Hale el ensamble (2) hacia abajo firmemente y sujételo en sitio. NO LO GIRE.
- F.** Apriete la tuerca/arandela/empaque (1), limpie el exceso de silicón (2). NO LO GIRE.

- G.** Quite la tuerca del pivote (1). Instale la barra horizontal (2) y el tapón (3) como desmontable (4) o fijo (5). Apriete a mano la tuerca del pivote (1).
- H.** Una la barra horizontal (1) a la barra chata (2) utilizando el gancho (3). Instale la barra de alzar (4), apriete el tornillo (5). Conecte el ensamble al desagüe (6).

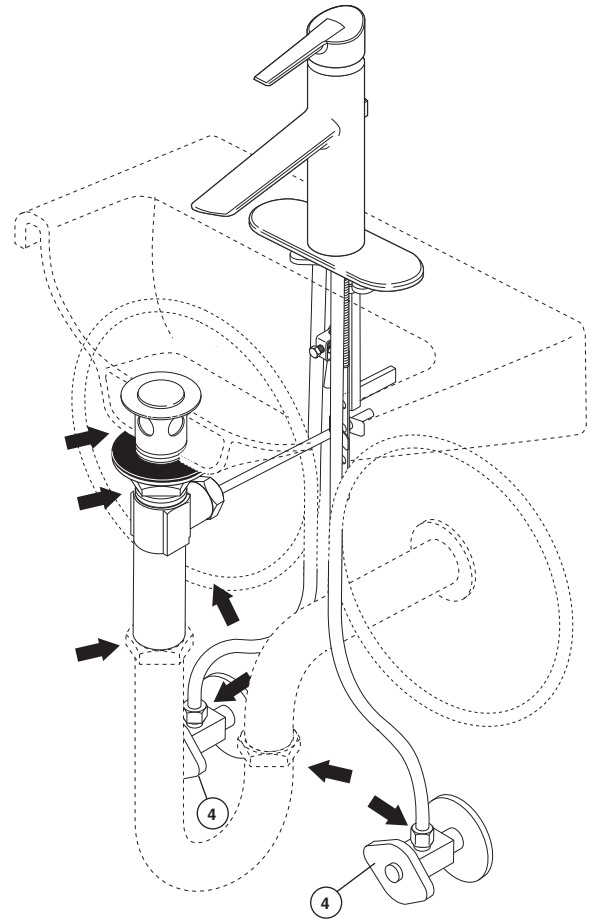
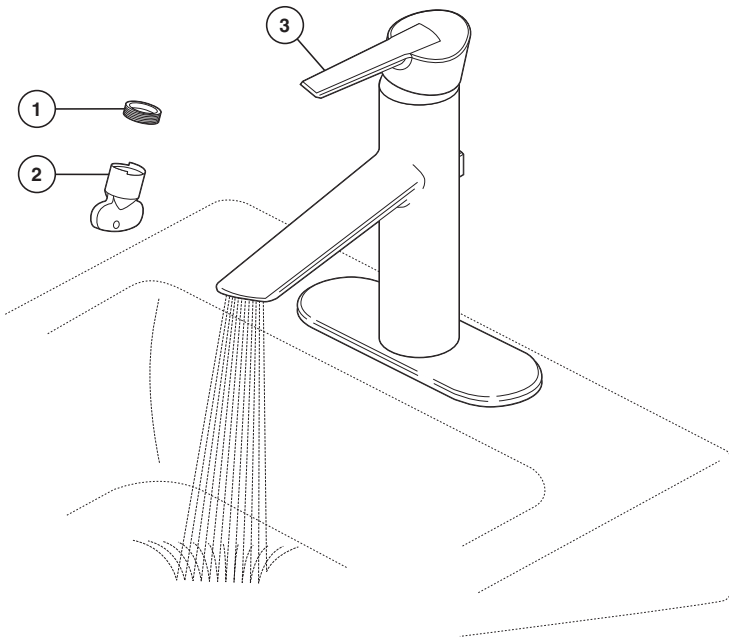
Renvoi Mécanique en Métal

- A.** Enlevez la bonde (1) et la collerette (2).
- B.** Serrez l'écrou (1) pour le faire descendre complètement. Poussez la rondelle (2) et le joint (3) vers le bas.
- C.** Enlevez le raccord droit de vidange (1) du corps (2), appliquez du ruban de plomberie (3), puis remettez le raccord droit en place.

- D.** Appliquez du composé à la silicone sous la collerette (1). Introduisez le corps (2) dans lavabo, puis vissez la collerette (1) dans le corps (2).
- E.** Le pivot (1) doit faire face au robinet. Tirez l'ensemble (2) vers le bas fermement et maintenez-le en place. PRENEZ GARDE DE LE TORDRE.
- F.** Serrez l'écrou contre la rondelle et le joint (1), puis enlevez le surplus de composé à la silicone (2). PRENEZ GARDE DE TORDRE LE PIVOT.

- G.** Enlevez l'écrou du pivot (1). Installez la tige horizontale (2) et la bonde (3) de manière que la bonde soit amovible (4) ou non amovible (5). Serrez l'écrou (1) du pivot à la main.
- H.** Fixez la tige horizontale (1) au feuillard (2) à l'aide de l'agrafe (3). Installez la tige de manoeuvre (4) et serrez la vis (5). Fixez l'ensemble au renvoi (6).

4



Remove stream shaper (1) using supplied wrench (2) and turn faucet handle (3) to the full on mixed position. Turn on hot and cold water supplies (4) and flush water lines for one minute. **Important: This flushes away any debris that could cause damage to internal parts.** Reinstall stream shaper with wrench.

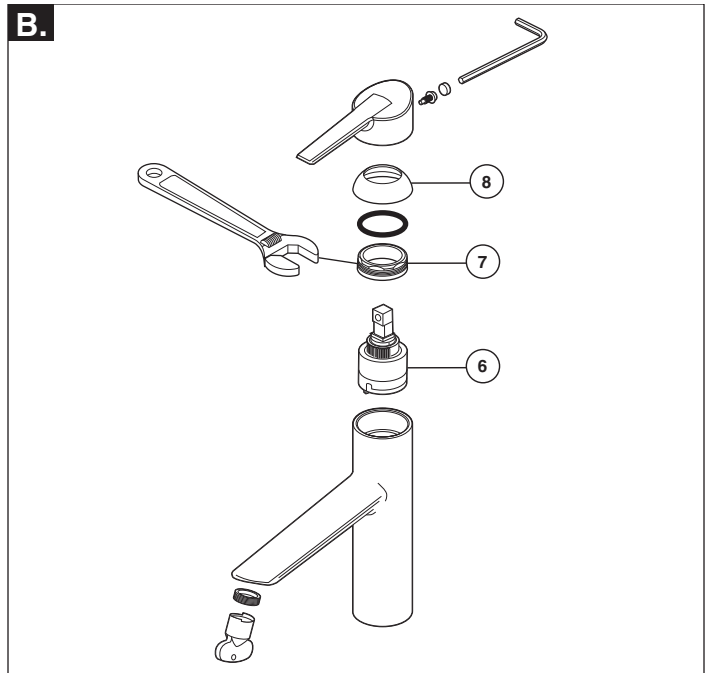
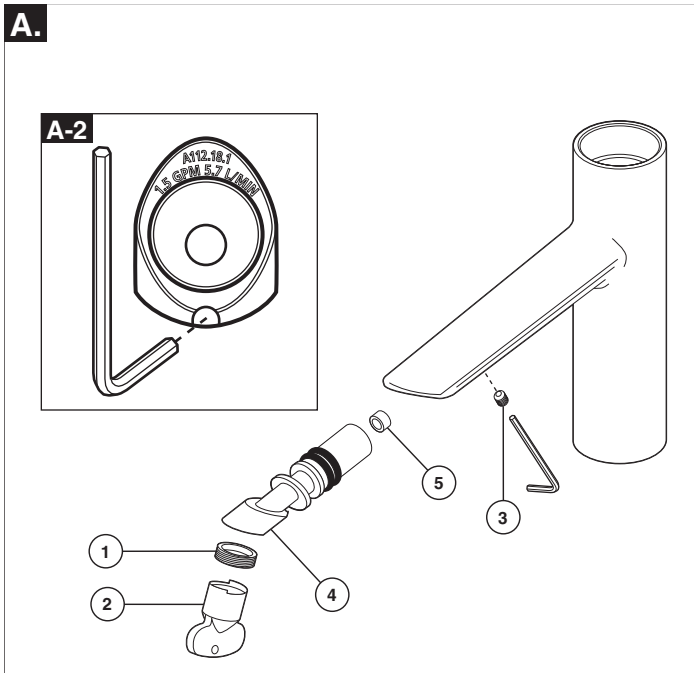
Check all connections at arrows for leaks. Retighten if necessary, but do not overtighten.

Quite el moldeador del chorro de agua (1) usando la llave de tuercas (2) proporcionada con su llave de agua y mueva la manija de la llave de agua (3) a la posición completamente abierta. Abra los suministros de agua caliente y fría (4) y deje correr en agua por la líneas por un minuto. **Importante: Esto limpia cualquier escombros que pudiera dañar las partes internas.** Reemplace el moldeador del chorro de agua usando la llave de tuercas proporcionada.

Examine todas las conexiones donde señalan las flechas por si hay filtraciones de agua. Apriete de nuevo si es necesario, pero no apriete demasiado.

Retirez le concentrateur de jet (1) en utilisant la clé (2) et placez la poignée (3) du robinet en position d'écoulement maximum de l'eau chaude et de l'eau froide. Rétablissez l'alimentation en eau chaude et en eau froide (4) et laissez couler l'eau pendant une minute. **Important : L'eau qui s'écoule évacue les corps étrangers qui pourraient abîmer les éléments internes.** Remettez le concentrateur de jet en en place en utilisant la clé.

Vérifiez l'étanchéité de tous les raccords identifiés par une flèche. Resserrez les raccords au besoin, mais prenez garde de trop les serrer.



Maintenance

If faucet exhibits very low flow:

A. Remove and clean stream shaper (1) with supplied wrench (2). Remove set screw (3) from bottom of spout, with supplied Allen wrench. Insert short end of Allen wrench in spout tip (4) hole behind stream shaper (see detail A-2). Pull the spout tip out of the spout. Push the flow regulator (5) out of the spout tip (4) using the long end of the Allen wrench. Clean and reinstall the flow regulator (5) into the spout tip (4). Re-insert the spout tip into the spout and replace the set screw (3). Reinstall the stream shaper (1).

B. SHUT OFF WATER SUPPLIES. Replace valve cartridge (6). When reinstalling parts, make sure bonnet nut (7) is tightened securely **with a wrench.***

If faucet leaks from under handle:

Remove handle and pull off trim cap (8). Using a wrench, ensure bonnet nut (7) is tight.

If leak persists—SHUT OFF WATER SUPPLIES.

Replace valve cartridge (6). When reinstalling parts, make sure bonnet nut (7) is tightened securely with a wrench.*

If faucet leaks from spout outlet—SHUT OFF WATER SUPPLIES. Replace valve cartridge (6).

When reinstalling parts, make sure bonnet nut (7) is tightened securely with a wrench.*

*** WARNING: Failure to securely tighten bonnet nut with a wrench could result in water damage.**

Note: Do not attempt to disassemble cartridge (6). There are no repairable parts inside.

Cleaning and Care

Care should be given to the cleaning of this product. Although its finish is extremely durable, it can be damaged by harsh abrasives or polish. To clean, simply wipe gently with a damp cloth and blot dry with a soft towel.

Mantenimiento

Si la llave de agua exhibe un flujo muy bajo:

A. Quite y limpie el moldeador del chorro de agua (1) con la llave incluida (2). Retire el tornillo de fijación (3) desde la parte inferior del surtidor, con la llave Allen. Inserte el extremo corto de la llave Allen en el agujero en la punta del surtidor (4) detrás del moldeador del chorro de agua (ver detalle A-2). Hale (tire) la boquilla del surtidor. Oprima el regulador de flujo (5) de la boquilla del surtidor (4) con el extremo largo de la llave Allen. Limpie y vuelva a instalar el regulador de flujo (5) en la boquilla (4). Vuelva a insertar la boquilla del surtidor en el surtidor y vuelva a colocar el tornillo de fijación (3). Vuelva a instalar el moldeador del chorro de agua (1).

B. CIERRE LOS SUMINISTROS DE AGUA. Reemplace la

válvula de cartucho (6). Cuando esté reinstalando las piezas, asegúrese de fijar bien la tuerca tapa (7) con llave de tuercas.*

Si se filtra el agua por debajo de la llave de agua:

Quite la manija y quite la tapa de accesorio (8). Usando una llave de tuercas, asegúrese de fijar bien tuerca tapa (7) con llave de tuercas.*

Si la filtración persiste – CIERRE LOS SUMINISTROS DE AGUA. Reemplace la válvula de cartucho (6). Cuando esté reinstalando las piezas, asegúrese de fijar bien la tuerca tapa (7) con llave de tuercas.*

Si la llave de agua tiene una filtración desde la salida del surtidor – CIERRE LOS SUMINISTROS DE AGUA. Cambie el cartucho de la válvula (6). Sando una llave de tuercas,

asegúrese que la tuerca tapa (7) esté apretada.*

***ADVERTENCIA: El no apretar fijamente la tuerca tapa con la llave de tuercas pudiera resultar en daño por el agua.**

Nota: No trate de desarmar el cartucho (6). Dentro de este no existen piezas que sean reparables.

Limpieza y Cuidado de su Llave

Tenga cuidado al ir a limpiar este producto. Aunque su acabado es sumamente durable, puede ser afectado por agentes de limpieza o para pulir abrasivos. Para limpiar su llave, simplemente frótelas con un trapo húmedo y luego séquela con una toalla suave.

Entretien

Si le débit du robinet est très faible :

A. Enlevez le concentrateur de jet (1) avec la clé fournie (2) et nettoyez-le. Enlevez la vis de calage (3) située en dessous du bec avec la clé Allen fournie. Introduisez l'extrémité courte de la clé Allen dans le trou à l'extrémité du bec (4) derrière le concentrateur de jet (reportez-vous au dessin de détail A-2). Tirez l'extrémité du bec hors du bec. Poussez le régulateur de débit (5) hors de l'extrémité du bec (4) à l'aide de l'extrémité longue de la clé Allen. Nettoyez le régulateur de débit et reposez-le dans l'extrémité du bec (4). Réintroduisez l'extrémité du bec dans le bec et remettez la vis de calage en place (3). Remettez le concentrateur de jet (1) en place.

B. INTERROMPEZ L'ALIMENTATION EN EAU.

Remplacez la cartouche (6). Lors de la repose des pièces, serrez l'écrou-chapeau (7) solidement avec une clé.*

Si le robinet fuit sous la poignée :

Enlevez la manette et retirez le capuchon de finition (8). À l'aide d'une clé, assurez-vous que l'écrou-chapeau (7) est bien serré.

Si la fuite persiste – INTERROMPEZ L'ALIMENTATION EN EAU. Remplacez la cartouche (6). Lors de la repose des pièces, serrez l'écrou-chapeau (7) solidement avec une clé.*

Si le robinet fuit par la sortie du bec – INTERROMPEZ L'ALIMENTATION EN EAU. Remplacez la cartouche (6). Lors de la repose des pièces, serrez l'écrou-chapeau (7)

solidement avec une clé.*

*** MISE EN GARDE : Le fait de ne pas serrer l'écrou-chapeau solidement peut occasionner une fuite d'eau et des dégâts.**

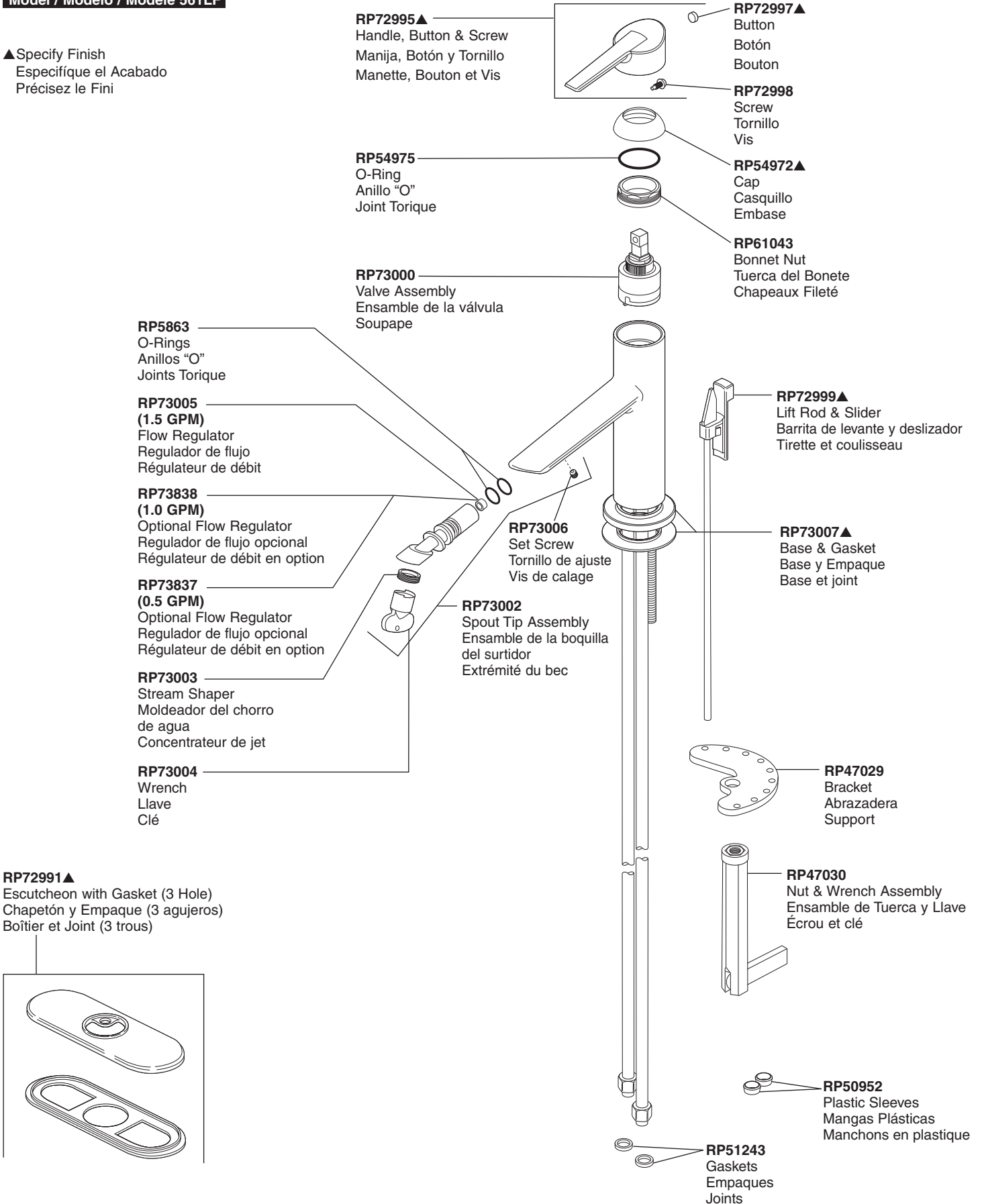
Note : Ne tentez pas de désassembler la cartouche (6).

Elle ne contient pas de pièces réparables.**Instructions**

de nettoyage

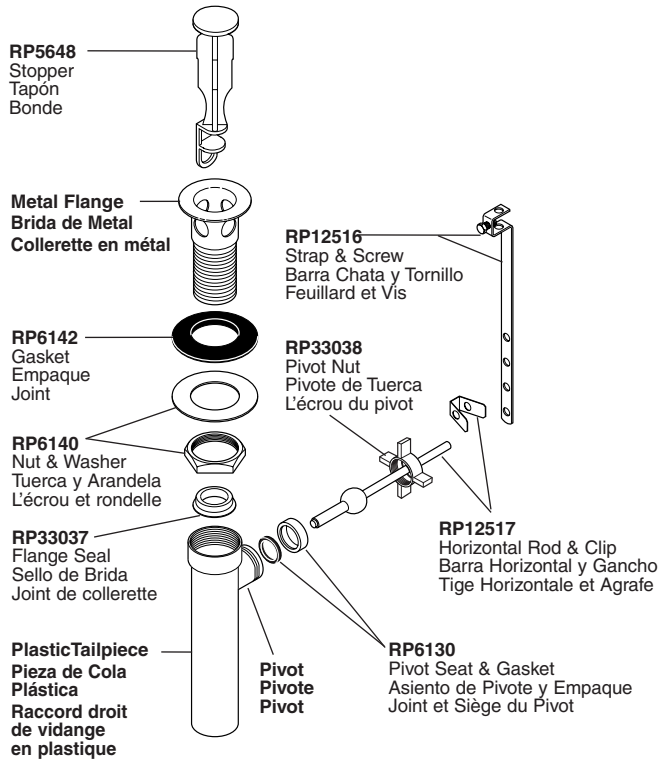
Il faut le nettoyer avec soin. Même si son fini est extrêmement durable, il peut être abîmé par des produits fortement abrasifs ou des produits de polissage. Il faut simplement le frotter doucement avec un chiffon humide et le sécher à l'aide d'un chiffon doux.

▲ Specify Finish
Especifique el Acabado
Précisez le Fini

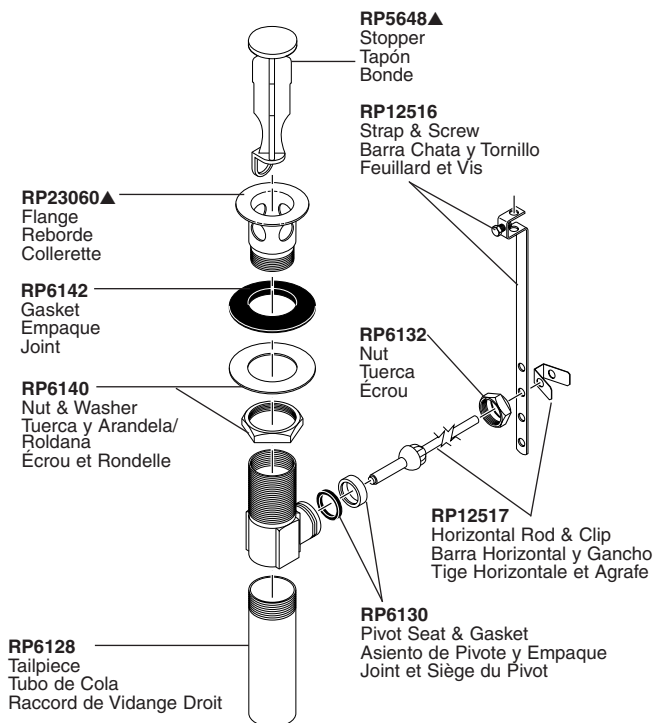


RP38958

Pop-Up Assembly Less Lift Rod

Ensamble del Desagüe Automático sin la barra para alzarlo
Renvoi mécanique sans la tirette**RP26533▲**

Metal Pop-Up Assembly Less Lift Rod

Ensamble de Metal del Desagüe Automático Menos la Barra de Alzar
Renvoi Mécanique en Métal Sans la Tige de Manoeuvre

▲ Specify Finish
Especifique el Acabado
Précisez le Fini

