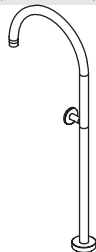


Installation and Care Guide
Guide d'installation et d'entretien
Guía de instalación y cuidado

Bath/Deck Mount Faucet
Robinet à montage sur baignoire/comptoir
Grifería de montaje en bañera/cubierta

K-8359, K-8361, K-8362



M product numbers are for Mexico (i.e. K-12345M)
Los números de productos seguidos de M
corresponden a México (Ej. K-12345M)

USA: 1-800-4-KOHLER
Canada: 1-800-964-5590
México: 001-877-680-1310

kohler.com

THE BOLD LOOK
OF **KOHLER**®

©2008 Kohler Co.

1089448-2-A

Thank You For Choosing Kohler Company

Thank you for choosing Kohler Company. Your Kohler Company product reflects the true passion for design, craftsmanship, artistry, and innovation Kohler Company stands for. We are confident its dependability and beauty will surpass your highest expectations, satisfying you for years to come.

All information in this guide is based upon the latest product information available at the time of publication. At Kohler Company, we strive to fulfill our mission of improving the level of gracious living for each person who is touched by our products and services. We reserve the right to make changes in product characteristics, packaging, or availability at any time without notice.

Please take a few minutes to review this guide. Pay special attention to the care and cleaning instructions.

Merci d'avoir choisi la compagnie Kohler

Merci d'avoir choisi la compagnie Kohler. Votre produit de la compagnie Kohler reflète la véritable passion du design, d'artisanat, d'art et d'innovation représentant la compagnie Kohler. Nous sommes confiants que sa fiabilité et beauté surpasseront vos exigences les plus élevées, vous satisfaisant pendant les années à venir.

Toute information contenue dans ce guide est basée sur l'information la plus récente du produit disponible au moment de la publication. A la compagnie Kohler, nous aspirons à remplir notre mission d'améliorer le niveau de vie gracieux pour chaque individu affecté par nos produits et services. Nous nous réservons le droit d'apporter des modifications aux caractéristiques, emballages et disponibilités des produits à tout moment, et ce sans préavis.

Veillez prendre s'il vous plaît quelques minutes pour étudier ce guide. Prêter une attention toute particulière aux instructions d'entretien et de nettoyage.

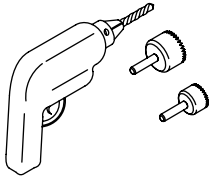
Gracias por elegir los productos Kohler

Gracias por elegir los productos de Kohler. Su producto de Kohler Company refleja la verdadera pasión por el diseño, la mano de obra, la artesanía y la innovación que forman parte de Kohler Company. Estamos seguros que su confiabilidad y belleza excederán sus más altas expectativas, dándole satisfacción por años.

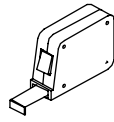
Toda la información que aparece en la guía está basada en la información más reciente disponible al momento de publicación. En Kohler Company, nos esforzamos por alcanzar nuestra misión de mejorar el nivel del buen vivir de quienes disfrutan de nuestros productos y servicios. Nos reservamos el derecho de efectuar cambios en las características, embalaje o disponibilidad del producto en cualquier momento, sin previo aviso.

Dedique unos minutos para leer esta guía. Preste especial atención a las instrucciones de cuidado y limpieza.

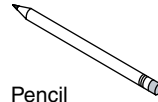
Tools/Outils/Herramientas



Drill with 1-1/4" and 7/8" Hole Bits
Perceuse avec nêches de 1-1/4" et 7/8"
Taladro con brocas de corona de 1-1/4" y 7/8"

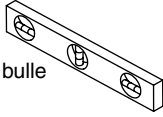


Tape Measure
Mètre ruban
Cinta para medir



Pencil
Crayon à papier
Lápiz

Level
Niveau à bulle
Nivel



Masking Tape
Ruban cache
Cinta adhesiva



Plumbers Putty
Mastic de plomberie
Masilla de plomería

Before You Begin

- Please read all instructions before you begin.
- Observe all local plumbing and building codes.
- Shut off the water supply.
- The dimensions given assume the spout and bath are mounted on the same surface. Adjust the dimensions accordingly if the spout and bath are mounted on different surfaces.
- If this product is installed with an overflowing bath, the outer rim of the bath should slightly overlap the 2x4 framing.
- Installer supplied copper tubing must be 5/8" OD (1/2" Nominal).
- The plaster guard diameter is 7/8" (2.2 cm) from the spout.
- Leave the protective sleeve on the spout supply tube until spout installation. This is an O-ring sealing surface which may be damaged when unprotected.
- The finished wall to which the spout is installed should add less than 1-1/2" (3.8 cm) of thickness to the outside of the rough-in wall.
- For installation on baths other than an overflowing bath, a wider deck may be required. Carefully review this document and any appropriate rough-in sheets. Design the bath enclosure accordingly.
- Kohler Co. reserves the right to make revisions in the design of faucets without notice, as specified in the Price Book.

Avant de commencer

- Veuillez lire toutes les instructions avant de commencer.
- Respecter tous les codes de plomberie et de bâtiment locaux.
- Couper l'alimentation d'eau.
- Les dimensions fournies partent du principe que le bec et la baignoire sont montés sur la même surface. Ajuster les dimensions sachant que le bec et la baignoire sont montés sur des surfaces différentes.
- Si le produit est installé avec une baignoire à déversement, le rebord extérieur de la baignoire devra légèrement chevaucher le cadrage de 2x4.
- La tuyauterie en cuivre fourni par l'installateur doit être de Ø Ext 5/8" (1/2" nominal).

Avant de commencer (cont.)

- Le diamètre du renfort en plâtre doit être à 7/8" (2,2 cm) du bec.
- Laisser en place les manchons de protection du tube d'alimentation du bec jusqu'à l'installation du bec. C'est une surface d'étanchéité par joint torique qui devrait être protégée pour ne pas l'endommager.
- Le mur fini auquel le bec est installé ne devrait pas ajouter plus de 1-1/2" (3,8 cm) d'épaisseur à l'extérieur du mur de raccordement.
- Pour l'installation sur baignoires autres qu'à trop plein, un comptoir plus large pourrait être requis. Revoir avec précaution ce document et toutes les données de raccordement. Concevoir l'enceinte de baignoire en fonction.
- Kohler Co. se réserve le droit d'apporter toutes modifications au design des robinets et ceci sans préavis, comme spécifié dans le catalogue des prix.

Antes de comenzar

- Lea todas las instrucciones antes de comenzar.
- Cumpla con todos los códigos locales de plomería y construcción.
- Cierre el suministro principal de agua.
- Las dimensiones proporcionadas dan por hecho que el surtidor y la bañera están montados en la misma superficie. Ajuste las dimensiones según sea necesario si el surtidor y la bañera se montan en superficies distintas.
- Si este producto se instala con una bañera rebosante, el borde exterior de la bañera debe sobreponerse ligeramente en la estructura de postes de 2x4.
- El tubo de cobre suministrado por el instalador debe de tener un diámetro exterior de 5/8" (1/2" nominal).
- El diámetro del protector de yeso es 7/8" (2,2 cm) desde el surtidor.
- Deje la manga protectora en el tubo de suministro hasta instalar el surtidor. La superficie de sellado del arosello (O-ring) puede sufrir daños si no se protege.
- La pared acabada, en la que se instalará el surtidor, debe añadir menos de 1-1/2" (3,8 cm) de espesor a la parte exterior de la pared no acabada.
- Para la instalación en una bañera que no sea la bañera rebosante, puede requerirse una cubierta más ancha. Lea atentamente este documento y los diagramas de instalación respectivos. Diseñe la mampara de la bañera según corresponda.
- Kohler Co. se reserva el derecho de modificar el diseño de la grifería sin previo aviso, tal como se especifica en la lista de precios.

1. Prepare the Site

Mounting Plate Location

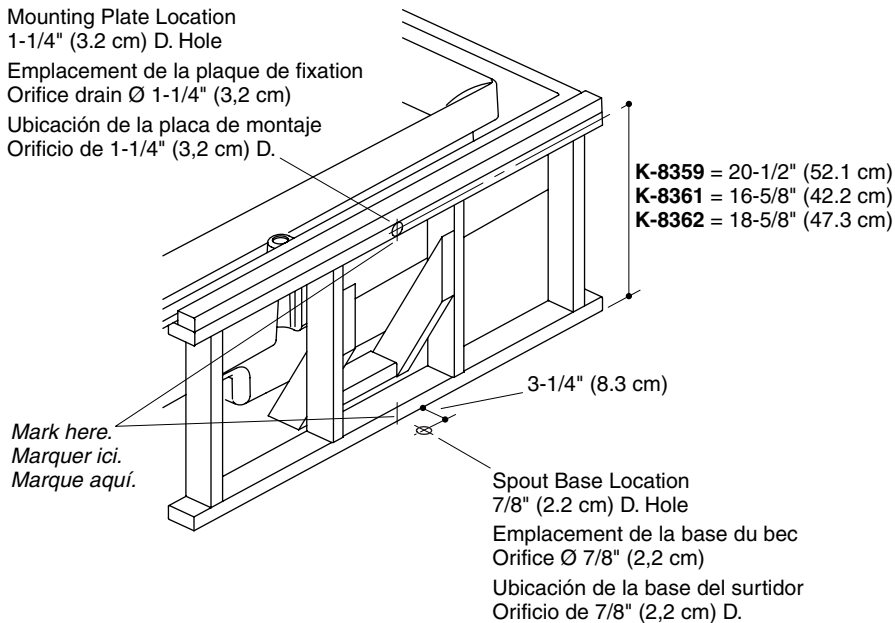
1-1/4" (3.2 cm) D. Hole

Emplacement de la plaque de fixation

Orifice drain Ø 1-1/4" (3,2 cm)

Ubicación de la placa de montaje

Orificio de 1-1/4" (3,2 cm) D.



K-8359 = 20-1/2" (52.1 cm)

K-8361 = 16-5/8" (42.2 cm)

K-8362 = 18-5/8" (47.3 cm)

3-1/4" (8.3 cm)

Mark here.
Marquer ici.
Marque aquí.

Spout Base Location

7/8" (2.2 cm) D. Hole

Emplacement de la base du bec

Orifice Ø 7/8" (2,2 cm)

Ubicación de la base del surtidor

Orificio de 7/8" (2,2 cm) D.

NOTE: Required mounting plate locations vary by model. The wall may be higher than 21-1/2" (54.6 cm), but the hole for the mounting bracket must be a certain height from the floor for your specific model. Refer to the illustration above for mounting bracket locations.

- Construct a 2x4 surround around the overflowing bath. For other bathing fixtures, reference the dimensions for your chosen installation.
- For K-8359 only:** depending on the design of the finished wall, the 2x4 may be cut down to fit flush with the rough wall exterior and match the overflowing bath outer rim height.
- Locate the position on the surround framing where the spout will be mounted and mark the side of the top and base 2x4.
- From the base 2x4 mark, measure 3-1/4" (8.3 cm) from the outside surface of the surround framing. Mark this location on the floor.
- Cut a 7/8" (2.2 cm) hole for the stem mounting assembly.
- Locate the height for the mounting plate hole according to the dimensions in the illustration above for your specific model.
- Drill a 1-1/4" (3.2 cm) diameter by 2-1/4" (5.7 cm) deep hole using the marked location as the center point.

Préparer le site

REMARQUE: Les emplacements de plaque de fixation requis varient par modèle. Le mur peut être plus haut que 21-1/2" (54,6 cm), mais l'orifice du support de fixation doit être d'une certaine hauteur du sol pour le modèle spécifique. Se référer à l'illustration ci-dessus pour les emplacements de support de fixation.

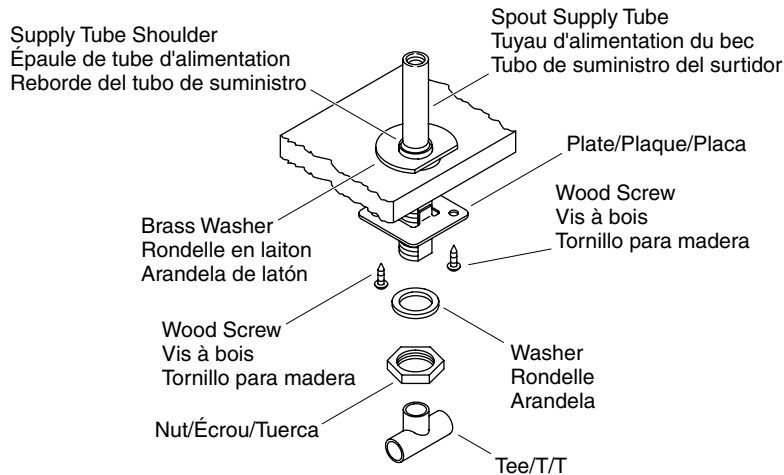
- Construire un encadrement de 2x4 autour de la baignoire à déversement. Pour les autres baignoires, noter les dimensions pour l'installation choisie.
- Pour K-8359 uniquement:** dépendant du design du mur fini, le 2x4 pourrait être raccourci pour être à égalité avec l'extérieur du mur brut et la hauteur du rebord extérieur de la baignoire à déversement.
- Localiser la position du cadrage où le bec sera monté et marquer le côté du dessus et de la base 2x4.
- De la marque de base 2x4, mesurer 3-1/4" (8,3 cm) de la surface extérieure du cadrage. Marquer cet emplacement sur le sol.
- Faire un trou de 7/8" (2,2 cm) pour le montage de l'ensemble de la tige.
- Localiser la hauteur de l'orifice de la plaque de fixation selon les dimensions de l'illustration ci-dessus du modèle spécifique.
- Percer un orifice de 1-1/4" (3,2 cm) de diamètre par 2-1/4" (5,7 cm) de profondeur en utilisant la marque comme point central.

Prepare el sitio

NOTA: Los lugares requeridos para la placa de montaje varía según el modelo. La pared puede tener más de 21-1/2" (54,6 cm) de altura, pero el orificio para el soporte de fijación debe estar a la altura, desde el piso, determinada por su modelo específico. Consulte la ilustración de arriba para la ubicación de los soportes de fijación.

- Construya una estructura circundante de postes de 2x4 alrededor de la bañera rebosante. Para otras bañeras, consulte las dimensiones de la instalación que haya elegido.
- Sólo para el modelo K-8359:** dependiendo del diseño de la pared acabada, el poste de 2x4 se puede cortar para que quede al ras con la pared exterior y a la misma altura que el borde exterior de la bañera rebosante.
- Determine el lugar, en la estructura circundante de postes de madera, donde se va a instalar el surtidor y marque el poste de 2x4 de la parte superior y la base.
- Desde la marca del poste de 2x4 base, mida 3-1/4" (8,3 cm) desde la superficie exterior de la estructura circundante de postes de madera. Marque este lugar en el piso.
- Perfore un orificio de 7/8" (2,2 cm) para el montaje de la espiga.
- Ubique la altura del orificio para la placa de fijación según las dimensiones de la ilustración de arriba para su modelo en particular.
- Taladre un orificio de 1-1/4" (3,2 cm) de diámetro por 2-1/4" (5,7 cm) de profundidad utilizando la marca como punto central.

1. Install the Spout Supply Tube



NOTE: Leave the protective sleeve on the spout supply tube until the spout installation.

- Drill a 7/8" (2.2 cm) D. hole at the proper location in the floor.
- Slide the brass washer from the bottom of the spout supply tube over the threads until the washer reaches the supply tube shoulder.
- Insert the spout supply tube through the mounting hole from the top of the floor.
- The flat portion of the brass washer should face forward. The spout supply tube will be suspended by the brass washer.
- Slide the plate (oriented with the tabs toward the deck) and washer onto the spout supply tube from the bottom and thread on the nut. Tighten the nut.
- Secure the plate to the rough deck with two wood screws.
- Slide the washer onto the supply tube and thread the nut on and tighten it.
- Ensure that the valves are closed (cold = fully counterclockwise; hot = fully clockwise).
- Attach the tee to the valves; solder, if required.
- Plumb the supply to the supply tube using 1/2" Nom. or 5/8" OD copper tubing.

Installer le tube d'alimentation du bec

REMARQUE: Laisser en place le manchon de protection du tube d'alimentation du bec jusqu'à l'installation de ce dernier.

- Percer un trou de 7/8" (2,2 cm) de diamètre au bon emplacement dans le sol.
- Glisser une rondelle en laiton sur le filetage du tube d'alimentation du bec et contre l'épaulement du tube d'alimentation d'eau.
- Insérer le tuyau d'alimentation d'eau au bec à travers l'orifice de fixation à partir du dessus du sol.
- La partie plate de la rondelle en laiton devrait faire face vers l'avant. Le tube d'alimentation du bec sera suspendu à l'aide d'une rondelle en laiton.

Installer le tube d'alimentation du bec (cont.)

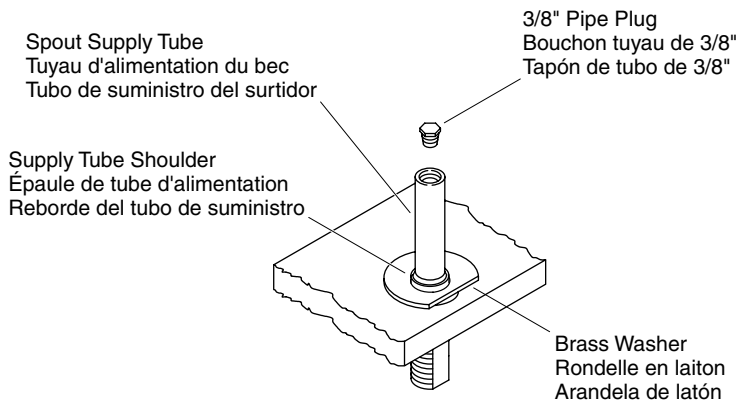
- Glisser la plaque (avec les pattes orientées vers le comptoir) et la rondelle sur le tuyau d'alimentation du bec à partir de la partie inférieure puis visser l'écrou. Serrer l'écrou.
- Sécuriser la plaque au comptoir brut au moyen de deux vis à bois.
- Glisser la rondelle sur le tube d'alimentation puis visser et serrer l'écrou dessus.
- S'assurer que les robinets soient fermés (côté froid complètement vers la gauche, côté chaud complètement vers la droite).
- Attacher le T aux valves; souder si nécessaire.
- Mettre en ligne l'alimentation avec le tube d'alimentation en utilisant une tuyauterie nominale de 1/2" ou de 5/8" de diamètre extérieur.

Instale el tubo de suministro del surtidor

NOTA: Deje la manga protectora en el tubo de suministro del surtidor hasta instalar el surtidor.

- Taladre un orificio de 7/8" (2,2 cm) de diámetro en el piso, en el lugar correspondiente.
- Deslice la arandela de latón desde la parte inferior del tubo de suministro del surtidor y por las roscas hasta que esté en contacto con el reborde del tubo de suministro.
- Inserte el tubo de suministro del surtidor a través del orificio de montaje desde la parte superior del piso.
- La parte plana de la arandela de latón debe estar orientada hacia el frente. El tubo de suministro del surtidor estará suspendido por la arandela de latón.
- Deslice la placa (con las lengüetas hacia la cubierta) y la arandela por el tubo de suministro del surtidor desde la parte inferior y enrósquela en la tuerca. Apriete la tuerca.
- Fije la placa a la cubierta no acabada con dos tornillos para madera.
- Deslice la arandela por el tubo de suministro, enrosque la tuerca y apriétela.
- Verifique que las válvulas estén cerradas (agua fría = completamente a la izquierda; agua caliente = completamente a la derecha).
- Fije la T a las válvulas; suelde si es necesario.
- Realice la conexión de plomería a los tubos de suministro utilizando tubería de 1/2" nominal o tubería de cobre de 5/8" D.E.

2. Check the Valve Operation



WARNING: Risk of personal injury. Wrap a cloth towel around the pipe plug to prevent water spray. Water will purge from the supply tube when you remove the plug.

- Thread a 3/8" pipe plug into the top of the spout supply tube.
- Ensure that the valves are in the closed position. Turn the cold valve fully counterclockwise. Turn the hot valve fully clockwise.
- Turn on the main water supply.
- Check the complete installation for leaks with the valve closed and open.
- Repair leaks as needed.
- Close both valves and turn off the main water supply.
- Carefully loosen the pipe plug to remove pressure.
- Thread the pipe plug back into the spout supply tube.
- Install the cardboard plaster guards over both valves and the spout supply tube.

Vérifier l'opération de la valve



AVERTISSEMENT: Risque de blessures corporelles. Enrouler une serviette autour du bouchon du tuyau pour empêcher l'eau de gicler. L'eau purgera du tube d'alimentation lorsque le bouchon sera retiré.

- Visser un bouchon de 3/8" (1 cm) sur le tuyau d'alimentation du bec.
- S'assurer que les valves soient en position fermée. Tourner la valve d'eau froide complètement vers la gauche. Tourner la valve d'eau chaude complètement vers la droite.
- Ouvrir l'alimentation d'eau principale.
- Vérifier qu'il n'y ait pas de fuites dans l'installation avec la valve fermée et ouverte.
- Réparer les fuites au besoin.
- Fermer les deux valves et l'alimentation principale d'eau.
- Dévisser doucement le bouchon du tuyau de manière à libérer la pression.

Vérifier l'opération de la valve (cont.)

- Revisser le bouchon du tuyau sur le tube d'alimentation du bec.
- Installer les renforts en plâtre sur les deux valves et le tuyau d'alimentation du bec.

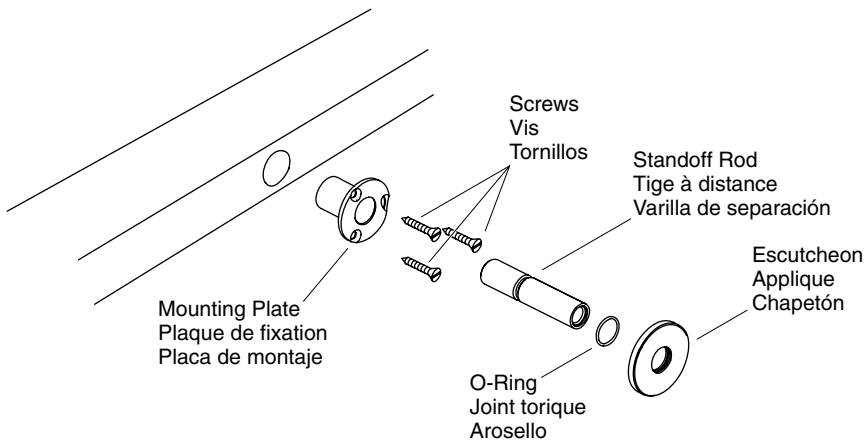
Verifique el funcionamiento de la válvula



ADVERTENCIA: Riesgo de lesiones personales. Envuelva el tapón de tubo con una toalla de tela para evitar que rocíe agua. Al quitar el tapón saldrá agua del tubo de suministro.

- Enrosque un tapón de tubo de 3/8" en la parte superior del tubo de suministro del surtidor.
- Asegúrese de que las válvulas estén en la posición cerrada. Gire la válvula de agua fría completamente a la izquierda. Gire la válvula de agua caliente completamente a la derecha.
- Abra el suministro principal de agua.
- Revise la instalación completa para verificar que no haya fugas con la válvula cerrada y abierta.
- Repare la fugas según sea necesario.
- Cierre ambas válvulas y el suministro principal de agua.
- Con cuidado afloje el tapón para aliviar la presión.
- Vuelva a enroscar el tapón de tubo en el tubo de suministro del surtidor.
- Instale los protectores de yeso sobre ambas válvulas y el tubo de suministro del surtidor.

3. Install the Spout Support



- Install the mounting plate in the hole in the rough wall.
- Secure with the provided screws.
- Thread the standoff rod into the mount until it stops.

Install the Spout Support (cont.)

- Make sure the O-ring is in the groove on the inside of the escutcheon.
- Slide the escutcheon onto the standoff rod.

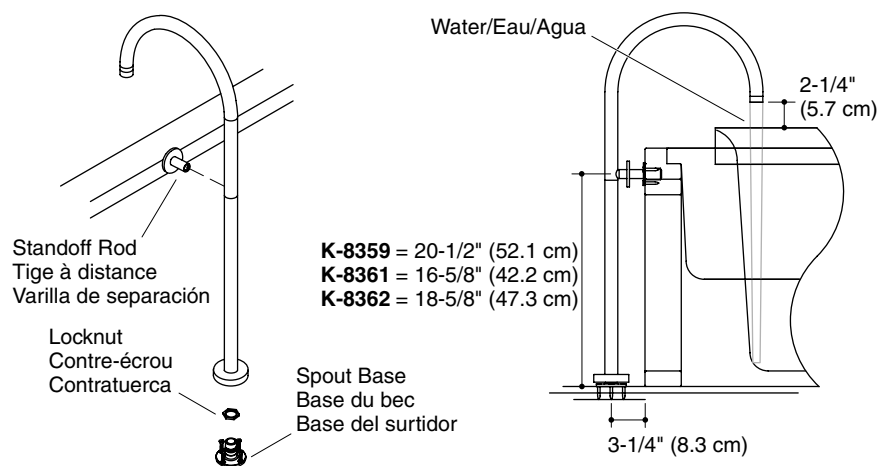
Installer le support du bec

- Installer la plaque de fixation dans l'orifice du mur brut.
- Sécourir avec les vis fournies.
- Visser la tige dans le montant jusqu'à l'arrêt.
- S'assurer que le joint torique soit dans la rainure à l'intérieur de l'applique.
- Glisser l'applique sur la tige à distance.

Instale el soporte del surtidor

- Instale la placa de montaje en el orificio de la pared con las conexiones de plomería.
- Fije con los tornillos provistos.
- Enrosque la varilla de separación en el montaje hasta que se detenga.
- Asegúrese de que el arosello (O-ring) esté en la ranura del interior del chapetón.
- Deslice el chapetón por la varilla de separación.

4. Install the Spout



- Remove the plaster guard from the supply tube.
- Slide the spout over the supply tube.
- Adjust the height by loosening the locknut and rotating the base as needed.
- Thread the standoff rod out of the mounting base and into the spout by hand.
- Check for proper fit following the diagram above.

Install the Spout (cont.)

- Trace the spout base on the rough floor with a pencil. The circle serves as the floor rough-in guide.
- Tighten the locknut and thread the standoff rod back into the mounting base.
- Remove the spout and standoff rod.
- Replace the plaster guards.

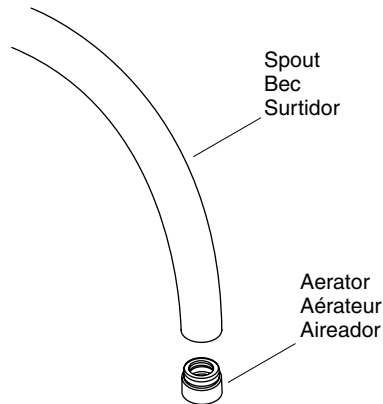
Installer le bec

- Retirer le renfort de plâtre du tube d'alimentation.
- Glisser le bec sur le tuyau d'alimentation.
- Ajuster la hauteur en desserrant le contre-écrou et pivotant la base selon la nécessité.
- Dévisser la tige hors de la base de fixation et visser dans le bec à la main.
- Vérifier le bon ajustement selon le diagramme ci-dessus.
- Tracer la base du bec sur le sol brut avec un crayon. Le cercle sert de guide de raccordement au sol.
- Serrer le contre-écrou et visser la tige à distance sur la base de fixation.
- Retirer le bec et la tige à distance.
- Replacer les renforts en plâtre.

Instale el surtidor

- Retire el protector de yeso del tubo de suministro.
- Deslice el surtidor sobre el tubo de suministro.
- Ajuste la altura aflojando la contratuerca y girando la base según sea necesario.
- Desenrosque la varilla de separación de la base de montaje y en el surtidor con la mano.
- Verifique que encaje bien siguiendo el diagrama mostrado más arriba.
- Trace la base del surtidor en el piso no acabado con un lápiz. El círculo sirve como guía de la instalación de plomería en el piso.
- Apriete la contratuerca y vuelva a enroscar la varilla de separación en la base de montaje.
- Retire el surtidor y la varilla de separación.
- Vuelva a colocar los protectores de yeso.

5. Complete the Installation



- Install the finished floor and walls. Leave the marked area at the base of the spout clear.
- Install the spout and attach the standoff rod.
- Attach the base of the spout to the exposed subfloor with the provided screws.
- Slide the base and standoff escutcheon into place.
- Ensure that both faucet handles are turned off (hot = clockwise, cold = counterclockwise).
- Remove the aerator assembly.
- Turn on the hot and cold valves and run water through the spout to remove debris. Check for leaks.
- Turn off the hot and cold valves.
- Install the aerator.

Compléter l'installation

- Installer le sol fini ainsi que les murs. Laisser l'emplacement marqué à la base du bec clair.
- Installer le bec et attacher la tige à distance.
- Attacher la base du bec au plancher exposé avec les vis fournies.
- Glisser la base et l'applique en place.
- S'assurer que les deux poignées de robinet soit fermées, (chaud = vers la droite, froid = vers la gauche).
- Retirer l'ensemble de l'aérateur.
- Ouvrir les valves d'eau chaude et froide et faire couler l'eau à travers le bec pour chasser tous les débris. Vérifier s'il y a des fuites.
- Fermer les valves d'eau chaude et froide.
- Installer l'aérateur.

Termine la instalación

- Instale el acabado del piso y las paredes. Deje despejada la zona marcada en la base del surtidor.
- Instale el surtidor y monte la varilla de separación.
- Fije la base del surtidor al subpiso expuesto con los tornillos provistos.
- Deslice la base y el chapetón de separación en su lugar.
- Verifique que ambas manijas de la grifería estén cerradas (agua caliente = derecha; agua fría = izquierda).
- Retire el montaje del aireador.
- Abra las válvulas del agua fría y caliente y deje correr el agua por el surtidor para eliminar los residuos. Verifique que no haya fugas.
- Cierre las válvulas del agua fría y caliente.
- Instale el aireador.

Care and Cleaning

For best results, keep the following in mind when caring for your KOHLER product:

- Use a mild detergent such as liquid dishwashing soap and warm water for cleaning. Do not use abrasive cleaners that may scratch or dull the surface.
- Carefully read the cleaner product label to ensure the cleaner is safe for use on the material.
- Always test your cleaning solution on an inconspicuous area before applying to the entire surface.
- Do not allow cleaners to sit or soak on the surface.
- Wipe surfaces clean and rinse completely with water immediately after cleaner application. Rinse and dry any overspray that lands on nearby surfaces.
- Use a soft, dampened sponge or cloth. Never use an abrasive material such as a brush or scouring pad to clean surfaces.

For detailed cleaning information and products to consider, visit www.kohler.com/clean. To order Care & Cleaning information, call 1-800-456-4537.

Entretien et nettoyage

Pour de meilleurs résultats, prendre ce qui suit en considération lors de l'entretien de votre produit KOHLER:

- Utiliser un détergent doux tel que liquide pour vaisselle et de l'eau chaude pour nettoyer. Ne pas utiliser de nettoyeurs abrasifs car ils pourraient rayer ou abîmer la surface.
- Lire attentivement l'étiquette du produit de nettoyage pour vérifier qu'il soit adéquat à utiliser sur le matériau.
- Toujours tester la solution de nettoyage sur une surface la moins évidente avant de l'appliquer sur la totalité de la surface.
- Ne pas permettre aux nettoyeurs de reposer sur la surface.
- Essuyer les surfaces et rincer complètement avec de l'eau immédiatement après l'application du nettoyeur. Rincer et sécher tout éclaboussement sur les surfaces avoisinantes.
- Utiliser une éponge ou un chiffon doux et humide. Ne jamais utiliser de matériau abrasif tel que brosse ou éponges à récurer pour nettoyer les surfaces.

Pour l'information détaillée de nettoyage et des produits à considérer, visiter www.kohler.com/clean. Pour commander des informations d'entretien et de nettoyage, composer le 1-800-456-4537.

Cuidado y limpieza

Para obtener los mejores resultados, tenga presente lo siguiente al limpiar su producto KOHLER:

- Para la limpieza, utilice solamente un detergente suave como el jabón líquido para lavar platos y agua tibia. No utilice limpiadores abrasivos que puedan rayar u opacar la superficie.
- Lea atentamente la etiqueta del producto de limpieza para asegurar que no presente riesgos al usarse en el material.
- Siempre pruebe la solución de limpieza en un área oculta antes de aplicarla a toda la superficie.
- No deje por tiempo prolongado los limpiadores en la superficie.
- Limpie con un trapo y enjuague completa e inmediatamente con agua después de aplicar limpiadores. Enjuague y seque las superficies cercanas que se hayan rociado.
- Utilice una esponja o trapo suave y húmedo. Nunca utilice materiales abrasivos como cepillos o estropajos de tallar para limpiar las superficies.

Para obtener información detallada de limpieza y los limpiadores a considerar, visite www.kohler.com/clean. Para solicitar información sobre el cuidado y la limpieza, llame al 1-800-456-4537.

Lifetime Limited Warranty

Kohler Co. warrants its faucets manufactured after January 1, 1997, to be leak and drip free during normal residential use for as long as the original consumer purchaser owns his/her home. *If the faucet should leak or drip during normal use, Kohler will, free of charge, mail to the purchaser the cartridge necessary to put the faucet in good working condition.

Kohler also warrants all other aspects of the faucet, except gold finish, to be free of defects in material and workmanship during normal residential use for as long as the original consumer purchaser owns his/her own home. If a defect is found in normal residential use, Kohler Co. will, at its election, repair, provide a replacement part or product, or make appropriate adjustment. Damage to a product caused by accident, misuse, or abuse is not covered by this warranty. Proof of purchase (original sales receipt) must be provided to Kohler with all warranty claims. Kohler Co. is not responsible for labor charges, installation, or other consequential costs. In no event shall the liability of Kohler exceed the purchase price of the faucet.

If the faucet is used commercially, Kohler warrants the faucet to be free from defects in material and workmanship for one (1) year from the date the product is installed, with all other terms of this warranty applying except duration.

If you believe that you have a warranty claim, contact Kohler Co., either through your Dealer, Plumbing Contractor, Home Center or E-tailer, or by writing: Kohler Co., Attn.: Customer Service Department, 444 Highland Drive, Kohler, WI 53044, USA. Please be sure to provide all pertinent information regarding your claim, including a complete description of the problem, the product, model number, color, finish, the date the product was purchased and from whom the product was purchased. Also include your original invoice. For other information, or to obtain the name and address of the service and repair facility nearest you, call 1-800-4-KOHLER from within the USA, 1-800-964-5590 from within Canada and 001-877-680-1310 from within Mexico.

The foregoing warranties are in lieu of all other warranties, express or implied, including but not limited to the implied warranties of merchantability and fitness for a particular purpose.

Seller disclaims any liability for special, incidental or consequential damages. Some states/provinces do not allow limitations of how long an implied warranty lasts or the exclusion or limitation of such damages, so these limitations and exclusions may not

Lifetime Limited Warranty (cont.)

apply to you. This warranty gives the consumer specific legal rights. You may also have other rights that vary from state/province to state/province. This warranty is to the original consumer purchaser only, and excludes product damage due to installation error, product abuse, or product misuse, whether performed by a contractor, service company, or the consumer.

This is our exclusive written warranty.

*Trend® faucets, MasterShower™ Tower, polished gold finish, all items within the "Fixture Related" section of the KOHLER Faucets Price Book, drains, Duostrainer® sink strainers, soap/lotion dispensers and faucets used in commercial settings are covered by Kohler's one-year limited warranty.

Garantie limitée à vie

Kohler Co. garantit que ses robinets fabriqués après le 1 Janvier 1997 ne gouteront pas, et seront sans fuites pendant leur utilisation normale à domicile, aussi longtemps que l'acquéreur initial en soit le propriétaire. *Si le robinet gouttait ou présentait des fuites en cours d'utilisation normale, Kohler vous enverra par courrier, sans frais, la cartouche nécessaire pour réparer le robinet.

Kohler garantit aussi que toutes les autres caractéristiques du robinet, à l'exception de la finition dorée, sont exemptes de défauts de matériau et de fabrication durant l'utilisation résidentielle normale, aussi longtemps que l'acquéreur initial soit propriétaire de son domicile. Si un défaut est décelé en cours d'usage normal domestique, Kohler Co. décidera à sa discrétion, de réparer, de remplacer ou d'effectuer les réglages appropriés. Cette garantie n'offre pas de protection contre les dommages causés par accident, mauvais usage ou mauvais traitement. Une preuve d'achat (ticket de caisse original) doit être présentée à Kohler avec tous les recours en garantie. Kohler Co. n'est pas responsable des coûts de main-d'oeuvre, d'installation ou d'autres frais qui en découlent. La responsabilité de Kohler n'excédera en aucun cas le prix d'achat du robinet.

Si le produit est utilisé dans un commerce, Kohler garantit le produit contre tout défaut de matériel et de fabrication pour un (1) an à partir de la date d'installation du produit, en plus de tous les autres termes de cette garantie appliquée excepté la durée.

Pour vous prévaloir d'une indemnisation en vertu de cette garantie, veuillez contacter Kohler Co. par l'intermédiaire de votre vendeur, plombier, centre de rénovation ou revendeur par internet, ou bien par écrit à l'adresse suivante: Kohler Co., A l'attention de: Customer Service Department, 444 Highland Drive, Kohler, WI 53044, USA. Veuillez vous assurer de fournir tous les renseignements pertinents à votre demande d'indemnité, y compris une description complète du problème, produit, modèle, couleur, finition, date et lieu de l'achat. Joindre également l'original de la facture. Pour plus de renseignements ou pour demander les coordonnées du centre de réparation le plus proche, composer le 1-800-4-KOHLER à partir des É.U., le 1-800-964-5590 à partir du Canada ou le 001-877-680-1310 à partir du Mexique.

Les garanties données ci-dessus remplacent toutes les autres garanties, expresses ou tacites, y compris, mais sans s'y limiter, à celles marchandes et d'aptitude à un emploi particulier.

Le vendeur décline toute responsabilité contre les dommages particuliers, directs ou indirects. Certains états/provinces ne permettent pas de limitations de durée ou l'exclusion ou limitation de tels dommages qui pourraient ne pas s'appliquer dans votre cas. La présente garantie accorde au consommateur des droits légaux spécifiques. Vous pouvez également avoir d'autres droits qui varient d'un état/province à l'autre. Cette garantie est accordée uniquement à l'acquéreur initial et exclut tous dommages dus à une installation erronée, un usage abusif ou une mauvaise utilisation du produit, qu'ils soient effectués par un entrepreneur, une société de services ou le consommateur.

Ceci constitue notre garantie écrite exclusive.

Garantie limitée à vie (cont.)

*Les robinets Trend®, la Tour MasterShower™, les finitions en or poli, tous les articles contenus dans la section "Relatif à l'appareil" du catalogue des prix des robinets Kohler, drains, Duostrainer®, distributeurs de savon/lotion et les robinets utilisés dans des environnements commerciaux sont couverts par la garantie limitée d'un an de Kohler.

Garantía limitada de por vida

Kohler Co. garantiza que la grifería fabricada después del 1 de enero de 1997 está libre de problemas de fugas y goteo durante el uso residencial normal, mientras el comprador consumidor original sea el propietario de la casa. *En caso de que la grifería presente fugas o goteo durante el uso normal, Kohler enviará por correo y sin ningún cargo al comprador original, el cartucho necesario para que la grifería funcione correctamente.

Kohler también garantiza que todas las demás características de la grifería, excepto el acabado en oro, están libres de defectos de material y mano de obra, durante el uso residencial normal, mientras el comprador consumidor original sea el propietario de la casa. Si el producto presenta defectos durante el uso residencial normal, Kohler Co., a su criterio, reparará, proveerá el repuesto o el producto, o realizará los ajustes pertinentes. Esta garantía no cubre daños causados por accidentes, abuso o uso indebido del producto. Al presentar las reclamaciones de garantía a Kohler, es necesario incluir la prueba de compra (recibo original). Kohler Co. no se hace responsable de los gastos de mano de obra, instalación u otros gastos indirectos. En ningún caso la responsabilidad de Kohler excederá el precio de la grifería.

Si la grifería es para uso comercial, Kohler garantiza que la grifería está libre de defectos de material y mano de obra por un (1) año, a partir de la fecha de instalación, estando en efecto todas las demás condiciones de la presente garantía, excepto la duración.

Si usted considera que tiene una reclamación en virtud de la garantía, comuníquese con Kohler Co., ya sea a través de su distribuidor, contratista de plomería o distribuidor a través de Internet, o escriba a la siguiente dirección: Kohler Co., Attn.: Customer Service Department, 444 Highland Drive, Kohler, WI 53044, USA. Por favor, asegúrese de proporcionar toda la información pertinente a su reclamación, incluyendo una descripción completa del problema, producto, número de modelo, color, acabado, fecha y lugar de compra del producto. También incluya el recibo de compra original. Para información adicional, o para obtener el nombre y dirección del lugar de reparación y servicio más cercano a usted, llame al 1-800-4-KOHLER desde los Estados Unidos, al 1-800-964-5590 desde Canadá y al 001-877-680-1310 desde México.

Las garantías anteriormente mencionadas sustituyen todas las demás garantías, expresas o implícitas, incluyendo, entre otras, las garantías implícitas de comercialización e idoneidad para un propósito en particular.

El vendedor no se hace responsable por concepto de daños particulares, incidentales o indirectos. Algunos estados/provincias no permiten limitaciones en cuanto a la duración de una garantía implícita o a la exclusión o limitación de tales daños, por lo que estas limitaciones y exclusiones pueden no aplicar a su caso. La presente garantía otorga al consumidor ciertos derechos legales específicos. Además, usted puede tener otros derechos que varían de estado a estado y provincia a provincia. Esta garantía está destinada únicamente para el comprador consumidor original y excluye todo daño al producto como resultado de errores de instalación, abuso del producto o uso indebido del mismo, bien sea por parte de un contratista, compañía de servicios o el consumidor mismo.

Ésta es nuestra garantía exclusiva por escrito.

*La grifería Trend®, la torre MasterShower™, los productos con acabado en oro, todos los artículos contenidos en la sección "Fixture Related" del KOHLER Faucets Price Book, los desagües, las coladeras de fregadero Duostrainer®, los dispensadores de jabón y loción, y la grifería de uso comercial están cubiertos por la garantía limitada de un año de Kohler.

One-Year Warranty

KOHLER CO.

It is recommended that at the time of purchase, you verify that all accessories and components are complete in this package.

This Kohler product is warranted to be free of defects in material and workmanship for one (1) year from the date of purchase as shown on the invoice or receipt.

1. Kohler Co. will only service its commercialized products through its authorized distributors.
2. To obtain warranty service, please present the invoice and corresponding warranty.
3. Through its authorized distributors, Kohler Co. promises to repair the defective product or provide a new replacement or an equivalent model (in those cases that the model has been discontinued) when the product is beyond repair, without any charge to the consumer.
4. The time of repair will not exceed six (6) weeks commencing on the date the product is received.
5. It is recommended that the consumer save the invoice or receipt as additional protection, as it may substitute the warranty in the case that there is a discrepancy in the validity of the warranty.

EXCEPTIONS AND RESTRICTIONS

The Warranty will not be valid in the following cases:

1. When the product is not operated in accordance with the instructions concerning use and operation set forth in the owner's manual or installation instructions, and when the recommendations and warnings included are not observed.
2. When the product has been modified or dismantled partially or totally; or has been used in a negligent fashion and as a consequence has suffered damages attributable to the consumer, individual, or hardware not authorized by Kohler Co.
3. This warranty does not cover the damages as a result of disaster such as fire or acts of God, including flooding, earthquake, or electric storms, etc. To obtain a list of distributors in your area where you can exercise your rights under this warranty, please call 001-877-680-1310.

KOHLER CO., KOHLER, WI 53044 U.S.A.

IMPORTER:

INTERNACIONAL DE CERÁMICA, S.A.B. DE C.V.

AV. CARLOS PACHECO NO. 7200

CHIHUAHUA, CHIH., MEXICO C.P. 31060

TEL: 52 (14) 29-11-11

Garantía de un año

KOHLER CO.

Al adquirir el producto, se recomienda verificar que todos los accesorios y componentes estén completos en la caja.

Kohler Co. garantiza que el material y la mano de obra de este producto están libres de defectos, por un (1) año, a partir de la fecha de compra que aparece en la factura o recibo.

1. Kohler Co. prestará servicio únicamente a los productos comercializados a través de sus distribuidores autorizados.
2. A fin de obtener el servicio de garantía, favor de presentar la factura de compra y la garantía correspondiente.
3. Kohler Co., a través de sus distribuidores autorizados, se compromete a reparar el producto defectuoso o a reemplazarlo por uno nuevo o equivalente (en caso de que el producto esté descontinuado) cuando no sea posible la reparación, sin ningún cargo al consumidor.
4. El tiempo de reparación no excederá de seis (6) semanas, a partir de la fecha de recepción del producto.
5. Se recomienda al consumidor que conserve el recibo o factura de compra como protección adicional, pues el mismo puede sustituir a la garantía, en caso de que exista discrepancia en cuanto a la validez de la misma.

EXCEPCIONES Y RESTRICCIONES

La garantía no tendrá validez en los siguientes casos:

1. Cuando el producto no se haya utilizado conforme a las instrucciones de uso y funcionamiento incluidas en el manual del usuario o en las instrucciones de instalación y cuando no se hayan observado las recomendaciones y advertencias allí contenidas.
2. Cuando el producto se haya modificado o desmantelado parcial o totalmente; o manipulado de manera negligente y, como consecuencia, haya sufrido daños atribuibles al consumidor, persona o herrajes no autorizados por Kohler Co.
3. Esta garantía no cubre los daños que resulten de desastres naturales, tales como incendios o casos de fuerza mayor, incluyendo inundaciones, terremotos, tormentas eléctricas, etc. Para obtener una lista de distribuidores cerca de usted y así hacer valer sus derechos bajo esta garantía, llame al 001-877-680-1310.

KOHLER CO., KOHLER, WI 53044 U.S.A.

IMPORTADOR:

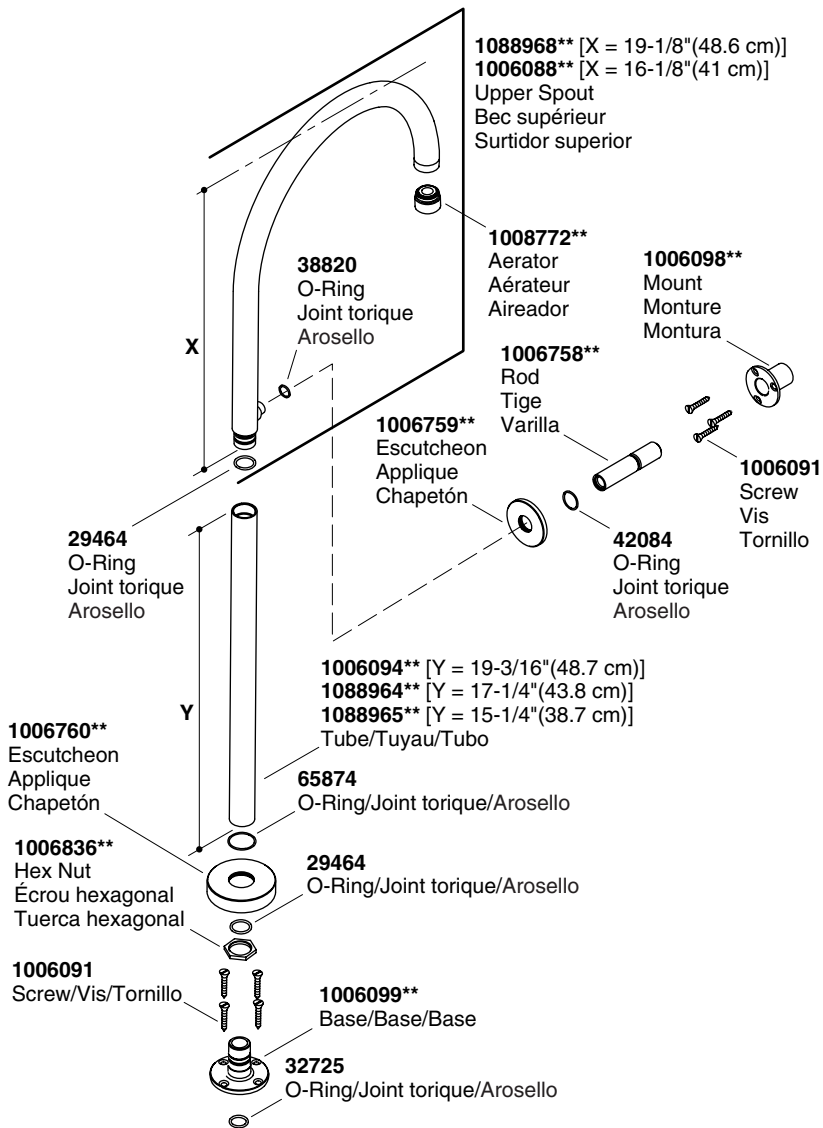
INTERNACIONAL DE CERÁMICA, S.A.B. DE C.V.

AV. CARLOS PACHECO NO. 7200

CHIHUAHUA, CHIH., MÉXICO C.P. 31060

TEL: 52 (14) 29-11-11

Service Parts/Pièces de rechange/Piezas de repuesto



****Finish/color code must be specified when ordering.**

****Vous devez spécifier les codes de la finition et/ou de la couleur quand vous passez votre commande.**

****Se debe especificar el código del acabado/color con el pedido.**

1089448-2-A

KOHLER®