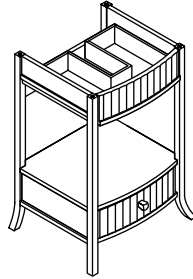


Installation and Care Guide
Guide d'installation et d'entretien
Guía de instalación y cuidado

Petite Vanity
Petit meuble
Tocador pequeño

K-2515



M product numbers are for Mexico (i.e. K-12345M)
Los números de productos seguidos de M
corresponden a México (Ej. K-12345M)

USA/Canada: 1-800-4KOHLER

México: 001-800-456-4537

kohler.com

THE BOLD LOOK
OF **KOHLER**®

1105377-2-B

©2009 Kohler Co.

Thank You For Choosing Kohler Company

Thank you for choosing Kohler Co. Your Kohler Co. product reflects the true passion for design, craftsmanship, artistry, and innovation Kohler Co. stands for. We are confident its dependability and beauty will surpass your highest expectations, satisfying you for years to come.

All the information in this guide is based upon the latest product information available at the time of publication. At Kohler Co. we strive to fulfill our mission of improving the level of gracious living for each person who is touched by our products and services. We reserve the right to make changes in product characteristics, packaging, or availability at any time without notice.

Please take a few minutes to review this guide. If you encounter any installation or performance problems, please call 1-800-4-KOHLER (1-800-456-4537) from within the USA and Canada, or 001-800-456-4537 from within Mexico.

Merci d'avoir choisi la compagnie Kohler

Merci d'avoir choisi Kohler Co. Vos produits Kohler Co. sont l'expression d'une vraie passion pour la conception, le travail soigné, le caractère artistique et l'innovation représentés par Kohler Co. Nous sommes confiants que sa fiabilité et beauté surpasseront vos exigences les plus élevées, vous satisfaisant pendant les années à venir.

Toutes les informations incluses dans ce guide correspondent aux toutes dernières informations disponibles au moment de la publication. Chez Kohler Co, nous aspirons à remplir notre mission d'améliorer le niveau d'un mode de vie agréable pour chaque personne affectée par nos produits et services. Nous nous réservons le droit d'apporter des modifications aux caractéristiques, aux emballages et à la disponibilité des produits à tout moment, et ce sans préavis.

Veillez prendre s'il vous plaît quelques minutes pour étudier ce guide. En cas de problème d'installation ou de fonctionnement, appeler le 1-800-4-KOHLER (1-800-456-4537) aux É.U. et au Canada, ou le 001-800-456-4537 au Mexique.

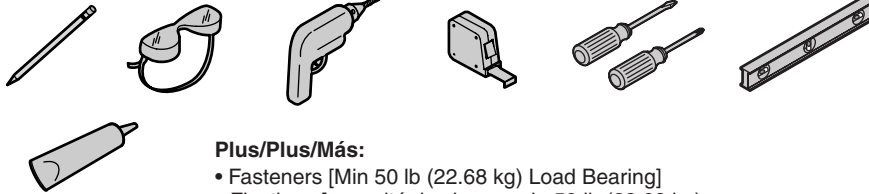
Gracias por elegir los productos Kohler

Gracias por elegir los productos de Kohler Co. Su producto de Kohler Co. refleja la verdadera pasión por el diseño, la mano de obra, la artesanía y la innovación que forman parte de Kohler Co. Estamos seguros que su confiabilidad y belleza excederán sus más altas expectativas, dándole satisfacción por años.

Toda la información que aparece en la guía está basada en la información más reciente disponible al momento de publicación. En Kohler Co. os esforzamos por alcanzar nuestra misión de mejorar el nivel del buen vivir de quienes disfrutan de nuestros productos y servicios. Nos reservamos el derecho de efectuar cambios en las características, embalaje o disponibilidad del producto en cualquier momento, sin previo aviso.

Dedique unos minutos para leer esta guía. Si tiene algún problema de instalación o funcionamiento, llámenos al 1-800-4-KOHLER (1-800-456-4537) desde los EE.UU. y Canadá, ó 001-800-456-4537 desde México.

Tools/Outils/Herramientas



Siliconized Acrylic
Caulk
Mastic acrylique
siliconé
Sellador de
acrílico siliconado

Plus/Plus/Más:

- Fasteners [Min 50 lb (22.68 kg) Load Bearing]
Fixations [capacité de charge min 50 lb (22,68 kg)]
Herrajes [para carga mín de 50 lb (22,68 kg)]
- Framing Nails/Clous de cadrage/Clavos para estructuras de madera
- 3/4" Plywood/Contreplaqué de 3/4"/Madera contrachapada de 3/4"
- Plated Plumbing Fittings
Raccords plaqués de plomberie
Conexiones de plomería enchapadas

Before You Begin

NOTICE: Siliconized acrylic caulk **must** be used to secure the lavatory to the vanity. Do not use 100% silicone sealant, which will damage the finish of the vanity.

NOTE: Plumbing fittings will be exposed and visible once the vanity installation is complete. Plated plumbing fittings are recommended.

- Observe all local building codes.
- Make sure the finished wall is straight and plumb, and the floor is flat and perpendicular to the finished wall.
- This vanity is designed to allow most base moldings to pass behind the vanity. Remove any moldings that may inhibit the vanity from being flush against the finished wall.
- Remove the drawers from the vanity before beginning the vanity installation. Doing so will ease the installation process. Refer to the "Service the Drawer" section contained in this guide for proper removal.
- Install the water supply and drain lines according to the roughing-in information. The water supply nipples must extend 3" (7.6 cm) beyond the finished wall material.
- Kohler Co. reserves the right to make revisions in the design of products without notice, as specified in the Price Book.

Avant de commencer

NOTICE: Mastic à l'acrylique siliconée **doit** être utilisé pour sécuriser le lavabo au meuble. Ne pas utiliser du mastic à la silicone à 100%, cela endommagera la finition du meuble.

REMARQUE: Les raccords de plomberie seront exposés et visibles une fois l'installation du meuble complétée. Des raccords de plomberie plaqués sont recommandés.

- Respecter tous les codes de construction locaux.
- S'assurer que le mur fini soit droit et d'aplomb, que le sol soit plat et perpendiculaire au mur fini.

Avant de commencer (cont.)

- Ce meuble est conçu pour permettre à la plupart des moulures de base de passer derrière le meuble. Retirer tout moulage risquant de prévenir le meuble d'être nivelé contre le mur fini.
- Retirer les tiroirs du meuble avant de commencer l'installation du meuble. Ceci facilitera le processus d'installation. Se référer à la section « Dépanner le tiroir » contenue dans ce guide pour un bon démontage.
- Installer les tuyaux des arrivées d'eau et de l'évacuation, selon l'information du plan de raccordement. Les mamelons des alimentations d'eau doivent se prolonger de 3" (7,6 cm) au-delà du matériau du mur fini.
- Kohler se réserve le droit d'apporter des modifications à la conception de ses produits sans préavis comme cela est indiqué dans le catalogue des prix.

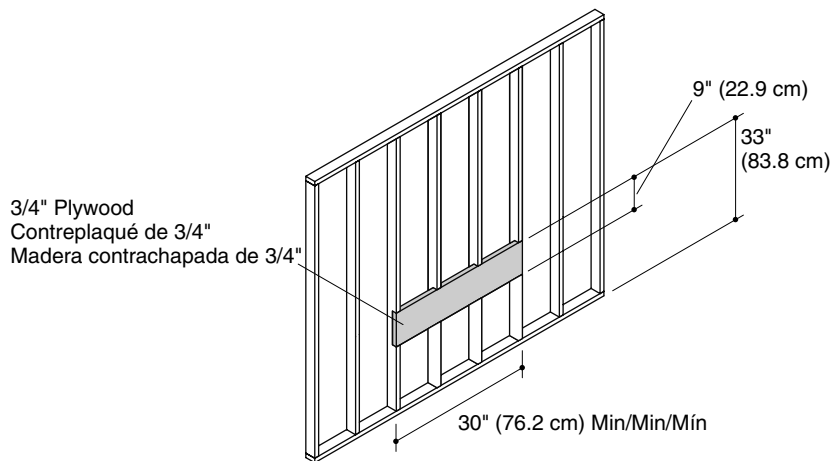
Antes de comenzar

AVISO: El sellador acrílico siliconado **se debe** utilizar para fijar el lavabo al tocador. No utilice sellador 100% de silicona porque dañará el acabado del tocador.

NOTA: Una vez que se termine la instalación del tocador, las conexiones de plomería quedarán expuestas y visibles. Se recomienda utilizar conexiones de enchapadas.

- Cumpla con todos los códigos locales de construcción.
- Asegúrese de que la pared acabada esté recta y a plomo, y que el piso esté plano y perpendicular a la pared acabada.
- Este tocador está diseñado para permitir que pase la moldura del piso detrás del tocador. Retire todas las molduras que puedan impedir que el tocador quede al ras contra la pared acabada.
- Saque los cajones del tocador antes de comenzar la instalación del tocador. Esto facilitará el proceso de instalación. Consulte la sección "Dé servicio al cajón" de esta guía para sacarlo correctamente.
- Instale las tuberías de suministro y desagüe conforme al diagrama de instalación. Los nipples del suministro de agua deben sobresalir 3" (7,6 cm) del material de la pared acabada.
- Kohler Co. se reserva el derecho de modificar el diseño de los productos sin previo aviso, tal como se especifica en la lista de precios.

1. Prepare the Wall



NOTICE: Select 3/4" plywood with a maximum height of 9" (22.9 cm). This will provide proper structural integrity for the vanity installation.

- Measure and mark 33" (83.8 cm) up from the floor. This will be the height from the top of the 3/4" plywood to the floor.
- Notch the studs so the front of the 3/4" plywood will be flush with the edge of the studs.

NOTICE: The backing should be at least 30" (76.2 cm) long and be aligned with the vanity.

- Secure the 3/4" plywood to the studs with framing nails.
- Install the water supply and drain lines according to the roughing-in information provided with your lavatory. The water supply nipples must extend at least 3" (7.6 cm) beyond the finished wall material.

NOTE: Plumbing fittings will be exposed and visible once the vanity installation is complete. Plated plumbing fittings are recommended.

- Complete the finished wall. Ensure the finished wall is straight and plumb, and the floor is flat and perpendicular to the finished wall.

NOTICE: Before installing molding to the finished wall, check to ensure that it will not interfere with the vanity.

Préparer le mur

NOTICE: Sélectionner du contre-plaqué de 3/4" avec une hauteur maximum de 9" (22,9 cm). Ceci fournira une bonne intégrité de structure pour l'installation du meuble.

- Mesurer et marquer 33" (83,8 cm) vers le haut à partir du sol. Ceci sera la hauteur à partir du dessus du contreplaqué de 3/4" au sol.
- Encocher les montants de manière à ce que le contreplaqué de 3/4" soit à égalité avec le rebord des montants.

Préparer le mur (cont.)

NOTICE: Le renfort devrait être d'au-moins 30" (76,2 cm) de long et aligné avec le meuble.

- Sécuriser le contre-plaqué de 3/4" aux montants avec des clous de cadrage.
- Installer les lignes d'alimentation et d'évacuation selon l'information du plan de raccordement fournie avec le lavabo. Les mamelons d'alimentation d'eau doivent se prolonger d'au moins 3" (7,6 cm) au-delà du matériau du mur fini.

REMARQUE: Les raccords de plomberie seront exposés et visibles une fois l'installation du meuble complétée. Des raccords de plomberie plaqués sont recommandés.

- Terminer le mur fini. S'assurer que le mur fini soit droit et d'aplomb, que le sol soit plat et perpendiculaire au mur fini.

NOTICE: Avant d'installer la moulure au mur fini, vérifier pour s'assurer qu'elle n'interférera pas avec le meuble.

Prepáre la pared

AVISO: Seleccione madera contrachapada de 3/4" con una altura máxima de 9" (22,9 cm). Esto asegurará la integridad estructural para la instalación del tocador.

- Mida y marque hacia arriba 33" (83,8 cm) desde el piso. Ésta será la altura desde la parte superior de la madera contrachapada de 3/4" hasta el piso.
- Haga muescas en los postes de madera de manera que la madera contrachapada de 3/4" quede al ras con el filo de los postes de madera.

AVISO: El refuerzo debe tener al menos 30" (76,2 cm) de largo y debe quedar alineado con el tocador.

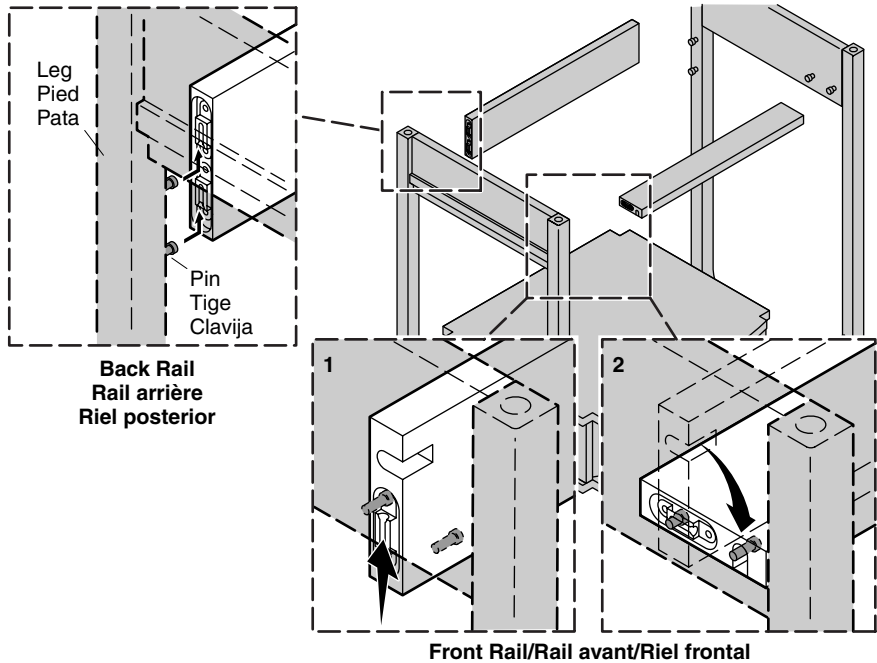
- Asegure la madera contrachapada de 3/4" a los postes de madera con clavos para estructuras de madera.
- Instale las tuberías de suministro y desagüe conforme al diagrama de instalación provisto con su lavabo. Los niples del suministro de agua deben sobresalir por lo menos 3" (7,6 cm) del material de la pared acabada.

NOTA: Una vez que se termine la instalación del tocador, las conexiones de plomería quedarán expuestas y visibles. Se recomienda utilizar conexiones de enchapadas.

- Termine la pared acabada. Asegúrese de que la pared acabada esté recta y a plomo, y que el piso esté plano y perpendicular a la pared acabada.

AVISO: Antes de instalar la moldura en la pared acabada, verifique que la moldura no interfiera con el tocador.

2. Install the Legs



- Remove the drawer from the lower vanity section. Refer to the "Service the Drawers" section for proper removal.

Back Rail

- Position the two leg assemblies on each side of the drawer assembly with the pins facing each other.
- Slide one set of pins on the leg into the back rail. Repeat with the other side.

Front Rail

- Slide one set of pins on the leg into the front rail. Repeat with the other side. (1)
- Rotate the front rail toward you. (2)
- Firmly push the front and back rail down.

Installer les pieds

- Retirer le tiroir de la section inférieure du meuble. Se référer à la section "Dépanner les tiroirs" pour un bon démontage.

Glissière arrière

- Positionner les deux ensembles de pieds de chaque côté du tiroir avec les tiges faisant face les unes aux autres.
- Glisser un jeu de tiges sur le pied dans le rail arrière. Faire de même avec le deuxième côté.

Installer les pieds (cont.)

Glissière avant

- Glisser un jeu de tiges sur le pied dans le rail avant. Faire de même avec le deuxième côté. **(1)**
- Pivoter le rail avant vers soi. **(2)**
- Pousser fermement le rail avant et arrière vers le bas.

Instale las patas

- Saque el cajón de la sección inferior del tocador. Consulte la sección "Dé servicio a los cajones" para sacar correctamente los cajones.

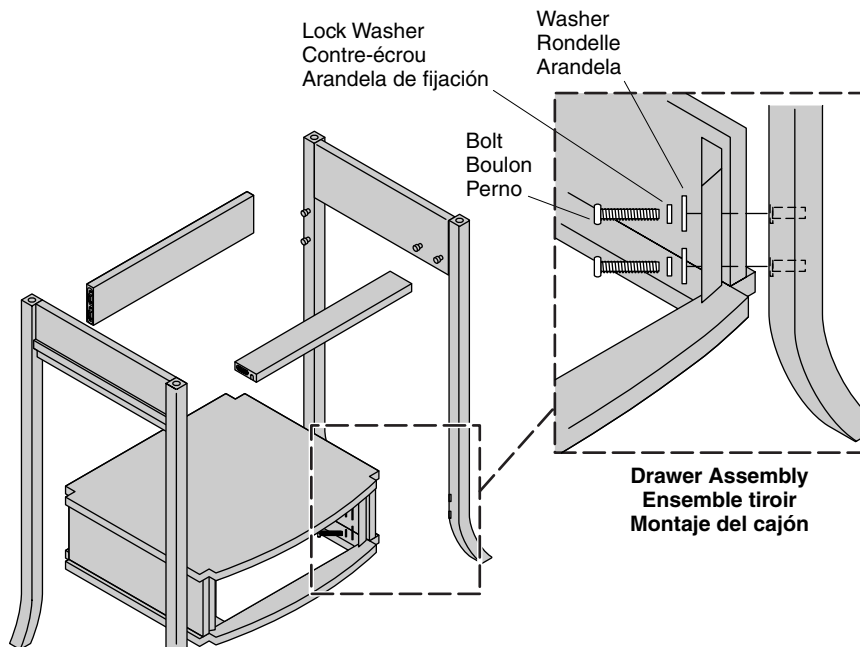
Riel posterior

- Coloque los dos ensambles de patas a cada lado del montaje del cajón con las clavijas una hacia la otra.
- Deslice un juego de clavijas dentro de la pata en el riel posterior. Repita el procedimiento con el otro lado.

Riel frontal

- Deslice un juego de clavijas dentro de la pata en el riel frontal. Repita el procedimiento con el otro lado. **(1)**
- Gire el riel frontal hacia usted. **(2)**
- Presione hacia abajo con firmeza los rieles frontal y posterior.

3. Install the Legs



- Carefully slide the drawer assembly up until the bolt holes in the drawer and legs are aligned.
- Slide a lock washer and washer onto each bolt.
- Thread the bolts into the legs.
- Firmly tighten the bolts using the supplied hex wrench.

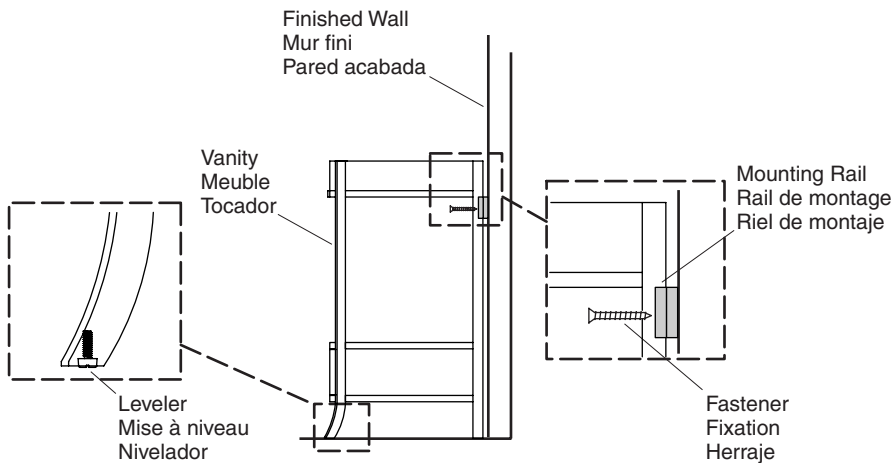
Installer les pieds

- Glisser avec précaution le tiroir vers le haut jusqu'à ce que les orifices de boulons dans le tiroir et les pieds soient alignés.
- Glisser une rondelle de blocage et une rondelle sur chaque boulon.
- Visser les boulons sur les pieds.
- Serrer fermement les boulons avec la clé hexagonale fournie.

Instale las patas

- Con cuidado deslice el montaje del cajón hacia arriba hasta que queden alineados los orificios para perno del cajón y las patas.
- Deslice una arandela de fijación y arandela en cada perno.
- Enrosque los pernos en las patas.
- Apriete con firmeza los pernos con la llave hexagonal provista.

4. Position the Cabinet/Vanity



- Position the vanity against the finished wall.
- Verify the vanity is level and plumb.

NOTE: If the vanity is not level, tip the vanity to allow access to the appropriate leveler(s) and turn the leveler(s) counterclockwise to raise the vanity, or clockwise to lower it.

- Mark two pilot holes an equal distance from the centerpoint of the mounting rail.
- Drill two pilot holes through the mounting rail at the marked locations.

NOTE: Use fasteners rated at 50 lb (22.68 kg) load bearing to properly secure the vanity to the finished wall.

- Insert a fastener through each of the two drilled holes.
- Tighten each fastener until the vanity is flush and secure against the finished wall.

Positionner l'armoire de toilette / meuble de toilette

- Positionner le meuble lavabo contre le mur fini.
- Vérifier que le meuble soit nivelé.

REMARQUE: S'il n'est pas nivelé, incliner le meuble pour permettre l'accès au(x) levier(s) approprié(s) et tourner celui(ceux)-ci vers la gauche pour élever le meuble ou vers la droite pour le baisser.

- Marquer deux trous-pilotes à distance égale du point central du rail de montage.
- Percer deux trous-pilotes dans le rail de montage aux emplacements marqués.

REMARQUE: Utiliser des fixations calibrées à une capacité de charge de 50 lb (22,68 kg) pour bien sécuriser le meuble au mur fini.

- Insérer une fixation dans chacun des deux trous percés.
- Serrer chaque fixation jusqu'à ce que le meuble soit à égalité et sécuriser contre le mur fini.

Coloque el gabinete/tocador

- Coloque el tocador contra la pared acabada.
- Verifique que el tocador esté a nivel y a plomo.

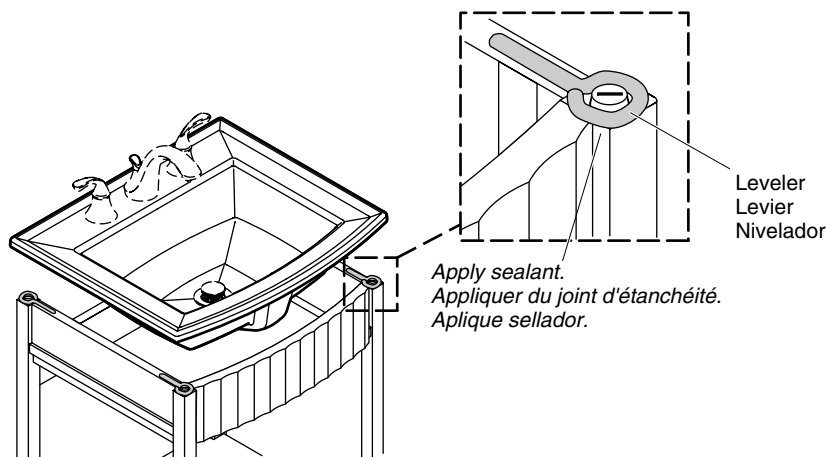
NOTA: Si el tocador no está a nivel, levante un lado del tocador para alcanzar los niveladores correspondientes y gírelos hacia la izquierda para elevar el tocador o hacia la derecha para bajarlo.

- Marque dos orificios guía a la misma distancia desde el punto central del riel de montaje.
- Taladre dos orificios guía a través del riel de montaje en los lugares marcados.

NOTA: Utilice herrajes que soporten una carga de 50 lb (22,68 kg) para fijar correctamente el tocador a la pared acabada.

- Inserte un herraje a través de cada uno de los dos orificios taladrados.
- Apriete bien cada herrajes hasta que el tocador esté al ras contra la pared acabada.

5. Install the Lavatory



- Install the faucet to the lavatory following the faucet manufacturer's instructions.
- Properly seat the lavatory on top of the vanity. The back of the lavatory must be flush against the finished wall.
- Push down on each corner of the lavatory to make sure it does not rock from side to side on the vanity. If necessary, level the vanity.

NOTICE: The vanity must be level before proceeding. If adjustment is needed, remove the lavatory and set it aside. Use a screwdriver to turn the levelers located at each top corner of the vanity. Seat the lavatory on the vanity. Recheck for level.

- Remove the lavatory from the vanity and set it aside.

NOTICE: Siliconized acrylic caulk **must** be used to secure the lavatory to the vanity. Do not use 100% silicone sealant, which will damage the finish of the vanity.

Install the Lavatory (cont.)

- Apply a 1/8" (3 mm) thick bead of siliconized acrylic caulk to each corner of the vanity and the side rails of the vanity where the lavatory will make contact. **Do not apply siliconized acrylic caulk to the front of the vanity.**
- Carefully position the lavatory on top of the vanity.
- Apply a small bead of siliconized acrylic caulk to the top edge where the lavatory contacts the wall. Allow the caulk to dry before proceeding. Refer to the manufacturer's instructions for recommended drying time.
- Connect the drain and supplies.

Installer le lavabo

- Installer le robinet sur le lavabo en suivant les instructions du fabricant.
- Positionner correctement le lavabo au-dessus du meuble. L'arrière du lavabo doit être nivelé contre le mur fini.
- Pousser chaque angle du lavabo afin de s'assurer qu'il ne balance pas de côté à côté du meuble. Si nécessaire, mettre le meuble à niveau.

NOTICE: Le lavabo doit être à niveau avant de continuer. Si un réglage est nécessaire, retirer le lavabo et le mettre de côté. Utiliser un tournevis pour tourner les leviers localisés à chaque angle supérieur du meuble. Poser le lavabo sur le meuble. Revérifier la mise à niveau.

- Retirer le lavabo du meuble et mettre de côté.

NOTICE: Mastic à l'acrylique siliconée **doit** être utilisé pour sécuriser le lavabo au meuble. Ne pas utiliser du mastic à la silicone à 100%, cela endommagera la finition du meuble.

- Appliquer une perle épaisse de 1/8" (3 mm) de mastic en acrylique siliconisé sur chaque coin du meuble et sur les glissières latérales du meuble à l'emplacement où le meuble entre en contact. **Ne pas appliquer de mastic à l'acrylique siliconée à l'avant du meuble.**
- Positionner délicatement le lavabo au-dessus du meuble.
- Appliquer un petit boudin de mastic à l'acrylique siliconée au rebord supérieur de contact de lavabo et du mur. Laisser durcir le mastic avant de continuer. Se référer aux instructions du fabricant pour le temps recommandé de séchage.
- Raccorder le drain et les alimentations.

Instale el lavabo

- Instale la grifería en el lavabo siguiendo las instrucciones del fabricante de la grifería.
- Coloque correctamente el lavabo sobre el tocador. La parte posterior del lavabo debe quedar al ras contra la pared acabada.
- Empuje cada una de las esquinas del lavabo para asegurarse que no se columpie de lado a lado en el tocador. Si es necesario, nivele el tocador.

AVISO: El tocador debe estar a nivel antes de continuar. Si es necesario ajustar, retire el lavabo y colóquelo a un lado. Utilice un destornillador para girar los niveladores ubicados en cada esquina superior del tocador. Coloque el lavabo en el tocador. Vuelva a verificar que esté a nivel.

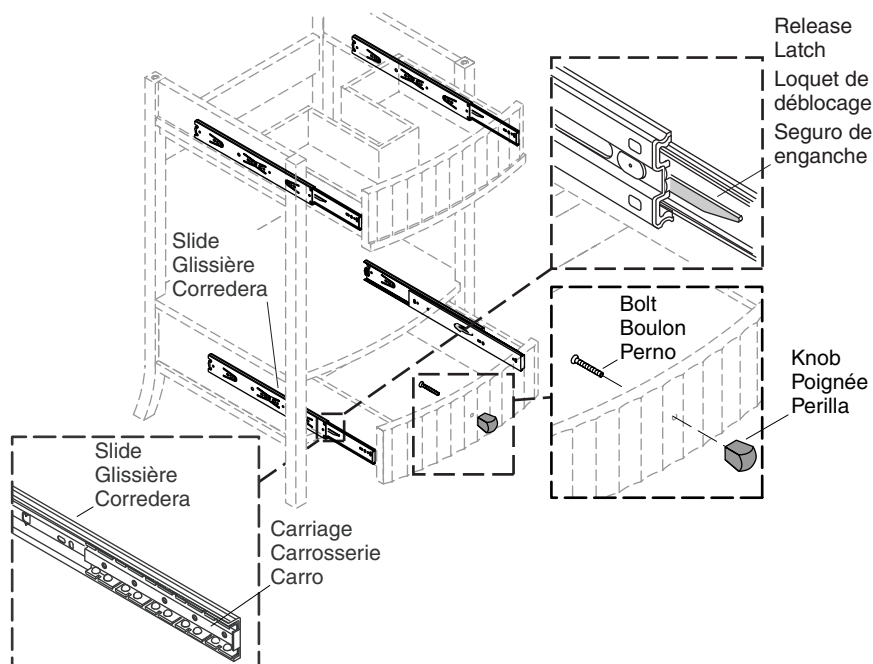
- Retire el lavabo del tocador y colóquelo a un lado.

AVISO: El sellador acrílico siliconado **se debe** utilizar para fijar el lavabo al tocador. No utilice sellador 100% de silicona porque dañará el acabado del tocador.

Instale el lavabo (cont.)

- Aplique una tira de 1/8" (3 mm) de sellador acrílico siliconado en cada esquina del tocador y en los rieles laterales del tocador donde hará contacto con el lavabo. **No aplique sellador acrílico siliconado al frente del tocador.**
- Con cuidado coloque el lavabo sobre el tocador.
- Aplique una tira de sellador acrílico siliconado en el filo superior donde el lavabo hace contacto con la pared. Deje que el sellador seque antes de continuar. Consulte las instrucciones del fabricante para el tiempo de secado recomendado.
- Conecte el desagüe y los suministros.

6. Service the Drawer



Install Knob

- From the inside of the drawer, insert the bolt through the knob hole.
- Thread the bolt in the knob.
- Holding the knob in place with your hand, tighten the bolt with a flat-blade screwdriver.

Remove the Drawer

- Slide the drawer out on the slides until fully extended.

Service the Drawer (cont.)

- Pull the right side release latch down, and push the left side release latch toward you. Pull the drawer toward you until the slides separate.

Reinstall the Drawer

- Fully extend the slides.
- Align both slides on the drawer with both carriages on the vanity.
- Slide the drawer to the closed position.
- Open and close the drawer several times to verify smooth operation.

Dépanner le tiroir

Installer la poignée

- De l'intérieur du tiroir, insérer le boulon à travers l'orifice de la poignée.
- Visser le boulon dans la poignée.
- En maintenant la poignée en place avec la main, serrer le boulon avec un tournevis plat.

Retirer le tiroir

- Glisser le tiroir hors des rails en pleine extension.
- Tirer le verrou de déblocage droit vers le bas, puis pousser celui de gauche vers soi. Tirer le tiroir vers soi jusqu'à séparer les rails.

Réinstaller le tiroir

- Étendre complètement les rails.
- Aligner les deux rails sur le tiroir avec les deux carrosserie sur le meuble.
- Glisser le tiroir en position fermée.
- Ouvrir et fermer le tiroir plusieurs fois pour vérifier la bonne opération.

Dé servicio al cajón

Instale la perilla

- Desde dentro del cajón, inserte el perno a través del orificio de la perilla.
- Enrosque el perno en la perilla.
- Sostenga la perilla en su lugar con la mano y apriete el perno con un destornillador plano.

Retire el cajón

- Deslice hacia fuera el cajón en las correderas hasta sacarlo completamente.
- Jale hacia abajo el seguro de enganche derecho y empuje el seguro de enganche izquierdo hacia usted. Jale hacia usted el cajón hasta que las correderas se separen.

Vuelva a instalar el cajón

- Extienda completamente las correderas.
- Alinee ambas correderas del cajón con ambos carros del tocador.
- Deslice el cajón a la posición cerrada.

Dé servicio al cajón (cont.)

- Abra y cierre el cajón varias veces para asegurarse que funcione con suavidad.

Care and Cleaning

Wood Surfaces

- As with any smooth surface, avoid using abrasive cleaners as they will scratch the surface. Wipe the wood surface regularly to prevent buildup of soap and scum.
- To protect against scratches, use felt, leather, or cork under all items placed on the wood surface. Do not expose wood furniture to direct sunlight, drying heat sources, or dampness.
- Dust frequently with a soft cloth in the direction of the grain. Use only products specifically made for cleaning wood. Avoid using oily polishes or waxes, or products containing silicone. Blot spills immediately with a soft, damp cloth.
- Every six months, remove soil buildup by rubbing with a soft cloth dampened in a 50/50 solution of warm water and an ammonia-free detergent. Wipe clean with a cloth dampened in warm water, then wipe dry.

For detailed cleaning information and products to consider, visit www.kohler.com/clean. To order Care & Cleaning information, call 1-800-456-4537.

Entretien et nettoyage

Surfaces en bois

- Tel que pour toute surface lisse, éviter l'utilisation de nettoyants abrasifs car ils pourraient rayer la surface. Essuyer régulièrement la surface en bois pour éviter le dépôt de savon et saleté.
- Pour éviter les rayures, utiliser du feutre, cuir, ou liège sous tout article posé sur la surface en bois. Ne pas exposer le meuble en bois à la lumière du soleil, aux sources de chaleur, ou à l'humidité.
- Épousseter fréquemment avec un chiffon doux dans le sens du grain. Utiliser uniquement des produits spécifiquement conçus pour l'entretien du bois. Éviter d'utiliser des cires à base d'huile, ou des produits contenant de la silicone. Éliminer immédiatement les taches avec un chiffon doux et humide.
- Tous les six mois, retirer le dépôt de saleté en frottant avec un chiffon humidifié d'une solution 50/50 d'eau chaude et de détergent sans ammoniac. Bien essuyer avec un chiffon humidifié d'eau chaude, puis sécher.

Pour l'information détaillée de nettoyage et des produits à considérer, visiter www.kohler.com/clean. Pour commander des informations d'entretien et de nettoyage, composer le 1-800-456-4537.

Cuidado y limpieza

Superficies de madera

- Como con cualquier superficie lisa, evite los productos de limpieza abrasivos ya que rayarán la superficie. Limpie la superficie de madera con regularidad para evitar la acumulación de jabón y suciedad.
- Para proteger contra el rayado, utilice fieltro, cuero o corcho debajo de todos los artículos que coloque sobre la superficie de madera. No exponga los muebles de madera directamente a la luz del sol, fuentes de calor o humedad.
- Limpie el polvo con frecuencia utilizando un paño suave siguiendo la dirección de la veta. Utilice sólo productos hechos específicamente para limpiar la madera. Evite utilizar ceras o productos para pulir aceitosos o productos que contengan silicona. Seque los derrames de inmediato sin frotar con un paño suave y húmedo.

Cuidado y limpieza (cont.)

- Elimine la acumulación de suciedad cada seis meses frotando con un paño suave humedecido en una solución 50/50 de agua tibia y un detergente sin amoníaco. Limpie con un paño humedecido en agua tibia y luego seque con un paño.

Para obtener información detallada de limpieza y los limpiadores a considerar, visite www.kohler.com/clean. Para solicitar información sobre el cuidado y la limpieza, llame al 1-800-456-4537.

Warranty

ONE-YEAR LIMITED WARRANTY

KOHLER plumbing products are warranted to be free of defects in material and workmanship for one year from date of installation.

Kohler Co. will, at its election, repair, replace or make appropriate adjustment where Kohler Co. inspection discloses any such defects occurring in normal usage within one (1) year after installation. Kohler Co. is not responsible for removal or installation costs. **Use of in-tank toilet cleaners will void the warranty.**

To obtain warranty service contact Kohler Co. either through your Dealer, Plumbing Contractor, Home Center or E-tailer, or by writing Kohler Co., Attn.: Customer Care Center, 444 Highland Drive, Kohler, WI 53044, USA, or by calling 1-800-4-KOHLER (1-800-456-4537) from within the USA and Canada, and 001-800-456-4537 from within Mexico, or visit www.kohler.com within the USA, www.ca.kohler.com from within Canada, or www.mx.kohler.com in Mexico.

IMPLIED WARRANTIES INCLUDING THAT OF MERCHANTABILITY AND FITNESS FOR A PARTICULAR PURPOSE ARE EXPRESSLY LIMITED IN DURATION TO THE DURATION OF THIS WARRANTY. KOHLER CO. AND/OR SELLER DISCLAIM ANY LIABILITY FOR SPECIAL, INCIDENTAL OR CONSEQUENTIAL DAMAGES. Some states/provinces do not allow limitations on how long an implied warranty lasts, or the exclusion or limitation of special, incidental or consequential damages, so these limitations and exclusions may not apply to you. This warranty gives you specific legal rights. You may also have other rights which vary from state/province to state/province.

This is Kohler Co.'s exclusive written warranty.

Garantie

GARANTIE LIMITÉE D'UN AN

Les produits de plomberie KOHLER sont garantis contre tout défaut matériel et de fabrication pour un an, à partir de la date de l'installation.

Kohler Co. jugera à sa discrétion, de la réparation, du remplacement ou du réglage approprié et ceci après toute inspection faite par Kohler Co. de tous défauts dus à une utilisation normale et ceci pendant un (1) an à partir de la date d'installation. Kohler Co. n'est pas responsable des coûts de démontage ou d'installation. **L'utilisation de nettoyeurs à l'intérieur du réservoir annulera la garantie.**

Pour obtenir un service-garantie, contacter Kohler Co. par l'intermédiaire de votre vendeur, plombier, centre de rénovation, revendeur par internet ou par écrit à Kohler Co. à l'attention de: Customer Care Center, Kohler, 444 Highland Drive Wisconsin 53044 USA, ou en appelant le 1-800-4-KOHLER (1-800-456-4537) à partir des États-Unis et du Canada, et le 001-800-456-4537 à partir du Mexique, ou rendez-vous à l'adresse www.kohler.com aux États-Unis, à l'adresse www.ca.kohler.com au Canada, ou à l'adresse www.mx.kohler.com au Mexique.

Garantie (cont.)

LA DURÉE DES GARANTIES TACITES, Y COMPRIS CELLES DE QUALITÉ MARCHANDE ET D'APTITUDE À UN EMPLOI PARTICULIER, SE LIMITE EXPRESSÉMENT À LA DURÉE DE LA PRÉSENTE GARANTIE. KOHLER CO. ET/OU LE REVENDEUR DÉCLINENT TOUTE RESPONSABILITÉ CONTRE LES DOMMAGES PARTICULIERS, IMPRÉVUS OU DE CIRCONSTANCE. Certains états/provinces ne permettent pas la limitation sur la durée de la garantie implicite, ou l'exclusion ou la limitation de dommages spéciaux, accessoires ou indirects, et, par conséquent, ces limitations et exclusions pourraient ne pas s'appliquer dans votre cas. Cette garantie vous donne des droits légaux spécifiques. Vous pouvez également avoir d'autres droits qui varient d'un état/province à l'autre.

Ceci constitue la garantie écrite exclusive de Kohler Co.

Garantía

GARANTÍA LIMITADA DE UN AÑO

Se garantiza que los productos de plomería KOHLER están libres de defectos de material y mano de obra por un año a partir de la fecha de instalación.

Kohler Co., a su criterio, reparará, reemplazará o realizará los ajustes pertinentes en los casos en que la inspección realizada por Kohler Co. determine que dichos defectos ocurrieron durante el uso normal en el transcurso de un (1) año a partir de la fecha de la instalación. Kohler Co. no se hace responsable de los gastos de desinstalación o instalación. **El uso de limpiadores de inodoro que se colocan dentro del tanque anulará la garantía.**

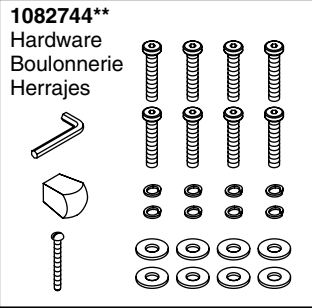
Para obtener el servicio de garantía, comuníquese con Kohler Co. a través de su distribuidor, contratista de plomería o distribuidor a través de Internet, o escriba directamente a: Kohler Co., Attn.: Customer Care Center, 444 Highland Drive, Kohler, WI 53044, U.S.A. o llame al 1-800-4-KOHLER (1-800-456-4537) desde los Estados Unidos y Canadá, o al 001-800-456-4537 desde México, o visite www.kohler.com desde los Estados Unidos, www.ca.kohler.com desde Canadá, o www.mx.kohler.com en México.

TODA GARANTÍA IMPLÍCITA EN RELACIÓN A PRODUCTOS DE USO COMERCIAL, INCLUYENDO LA COMERCIALIZACIÓN E IDONEIDAD DEL PRODUCTO PARA UN USO DETERMINADO, SE LIMITA EXPRESAMENTE A LA DURACIÓN DE LA PRESENTE GARANTÍA. KOHLER CO. Y/O EL VENDEDOR NO SE HACEN RESPONSABLES POR CONCEPTO DE DAÑOS PARTICULARES, INCIDENTALES O INDIRECTOS. Algunos estados/provincias no permiten limitaciones en cuanto a la duración de una garantía implícita o a la exclusión o limitación de daños particulares, incidentales o indirectos, por lo que estas limitaciones y exclusiones pueden no aplicar a su caso. Esta garantía le otorga ciertos derechos legales específicos. Además, usted puede tener otros derechos que varían de estado a estado y provincia a provincia.

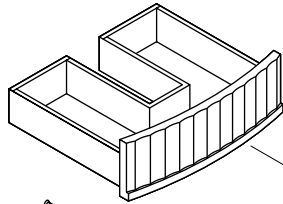
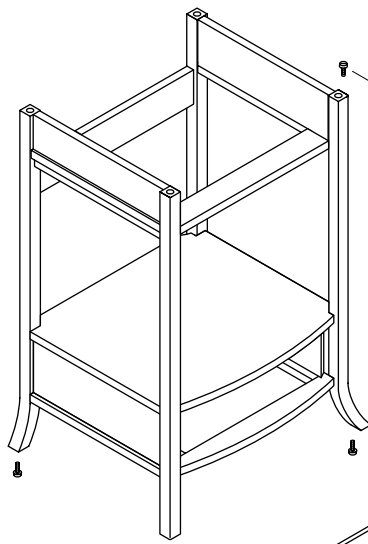
El presente documento constituye la garantía exclusiva por escrito de Kohler Co.

Service Parts/Pièces de rechange/Piezas de repuesto

1059560**
 Touch-Up Marker
 Marqueur à retouches
 Plumón para retocar

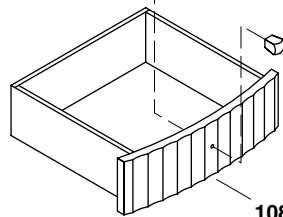
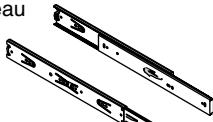


1061206
 Leveler
 Mise à niveau
 Nivelador



1082747**
 Drawer
 Tiroir
 Cajón

1061206
 Leveler
 Mise à niveau
 Nivelador



1082749**
 Drawer
 Tiroir
 Cajón

1082748 (Pair/Paire/Par)
 Drawer Slide
 Glissière de tiroir
 Corredera del cajón



****Finish/color code must be specified when ordering.**
****Vous devez spécifier les codes de la finition et/ou de la couleur quand vous passez votre commande.**
****Se debe especificar el código del acabado/color con el pedido.**

Kohler Co.

1105377-2-B

1105377-2-B

KOHLER[®]