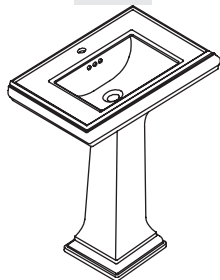


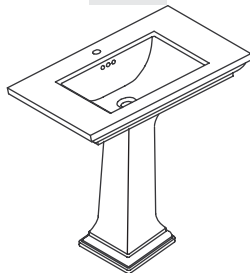
# Installation and Care Guide Guide d'installation et d'entretien Guía de instalación y cuidado

Pedestal Lavatories  
Lavabos sur colonne  
Lavabos de pedestal

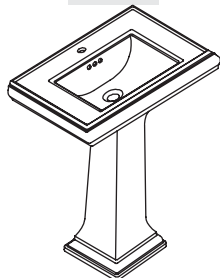
K-2238



K-2344



K-14227



M product numbers are for Mexico (i.e. K-12345M)  
Los números de productos seguidos de M  
corresponden a México (Ej. K-12345M)

USA: 1-800-4-KOHLER  
Canada: 1-800-964-5590  
México: 001-877-680-1310

[kohler.com](http://kohler.com)

THE BOLD LOOK  
OF **KOHLER**®

©2008 Kohler Co.

1087256-2-B

## Thank You For Choosing Kohler Company

Thank you for choosing Kohler Company. Your Kohler Company product reflects the true passion for design, craftsmanship, artistry, and innovation Kohler Company stands for. We are confident its dependability and beauty will surpass your highest expectations, satisfying you for years to come.

All the information in this guide is based upon the latest product information available at the time of publication. At Kohler Company, we strive to fulfill our mission of improving the level of gracious living for each person who is touched by our products and services. We reserve the right to make changes in product characteristics, packaging, or availability at any time without notice.

Please take a few minutes to review this guide. If you encounter any installation or performance problems, please call 1-800-4-KOHLER from within the USA, 1-800-964-5590 from within Canada, or 001-877-680-1310 from within Mexico.

## Merci d'avoir choisi la compagnie Kohler

Merci d'avoir choisi la compagnie Kohler. Votre produit de la compagnie Kohler reflète la véritable passion du design, d'artisanat, d'art et d'innovation représentant la compagnie Kohler. Nous sommes confiants que sa fiabilité et beauté surpasseront vos exigences les plus élevées, vous satisfaisant pendant les années à venir.

Toute l'information dans ce guide est basée sur la dernière disponible au moment de la publication. A la compagnie Kohler, nous aspirons à remplir notre mission d'améliorer le niveau de vie gracieux pour chaque individu affecté par nos produits et services. Nous nous réservons le droit d'apporter des modifications aux caractéristiques, emballages et disponibilités des produits à tout moment, et ce sans préavis.

Veillez prendre s'il vous plaît quelques minutes pour étudier ce guide. En cas de problème d'installation ou de performance, veuillez composer le 1-800-4-KOHLER à partir des E.U., le 1-800-964-5590 à partir du Canada, ou le 001-877-680-1310 à partir du Mexique.

## Gracias por elegir los productos Kohler

Gracias por elegir los productos de Kohler. Su producto de Kohler Company refleja la verdadera pasión por el diseño, la mano de obra, la artesanía y la innovación que forman parte de Kohler Company. Estamos seguros que su confiabilidad y belleza excederán sus más altas expectativas, dándole satisfacción por años.

Toda la información que aparece en la guía está basada en la información más reciente disponible al momento de publicación. En Kohler Company, nos esforzamos por alcanzar nuestra misión de mejorar el nivel del buen vivir de quienes disfrutan de nuestros productos y servicios. Nos reservamos el derecho de efectuar cambios en las características, embalaje o disponibilidad del producto en cualquier momento, sin previo aviso.

Dedique unos minutos para leer esta guía. Si tiene algún problema de instalación o funcionamiento, llámenos al 1-800-4-KOHLER desde los EE.UU., 1-800-964-5590 desde Canadá, ó 001-877-680-1310 desde México.

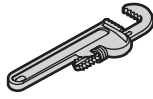
## Tools/Outils/Herramientas



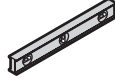
1/2" and 9/16"  
Combination  
Wrenches

Clés  
combinées  
1/2" et 9/16"

Llaves  
combinadas  
de 1/2" y 9/16"



Pipe Wrench  
Clé à griffes  
Llave para tubo



### Plus/Plus/Más:

- Common Woodworking Tools and Materials  
Outils de menuiserie communs et matériels  
Herramientas y materiales comunes de carpintería
- 3/16" Drill Bit  
Mèche 3/16"  
Broca de taladro de 3/16"
- Lag Bolts and Washers  
Tire-fonds et les rondelles  
Pernos de fijación y arandelas

## Before You Begin



**CAUTION: Risk of personal injury or product damage.** Handle with care. Product can break, chip, or cause injury if handled carelessly. Get help lifting the lavatory.



**CAUTION: Risk of product damage.** Do not overtighten connections. Overtightening may break or chip the lavatory or pedestal.

**IMPORTANT! This lavatory basin must be supported by a pedestal.** Do not install the lavatory basin as a wall-mount, undermount, or self-rimming lavatory.

- Observe all local plumbing and building codes.
- Prior to installation, unpack the new lavatory and inspect it for damage. Return the lavatory to its protective carton until you are ready to install it.
- This installation guide provides installation steps for attaching the lavatory to wood frame construction. For other installations, supply suitable bracing and fastening devices of sufficient size and strength.
- The walls and the floor must be square, plumb, and level.
- Fixture dimensions are nominal and conform to tolerances in ASME Standard A112.19.2.
- Kohler Co. reserves the right to make revisions in the design of products without notice, as specified in the Price Book.

## Avant de commencer



**ATTENTION: Risque de blessure corporelle ou d'endommagement du produit.** Manipuler avec précaution. Le produit peut se casser, se fendre ou blesser quelqu'un si il est manipulé sans précaution. Demander de l'aide pour soulever le lavabo.



**ATTENTION: Risque d'endommagement du produit.** Ne pas trop serrer les connexions. Trop serrer pourrait casser ou fendre le lavabo ou la colonne.

**IMPORTANT! Ce bassin de lavabo doit être supporté par une colonne.** Ne pas installer le lavabo comme une unité à montage mural, sous-comptoir, ou à rebord intégré.

- Respecter tous les codes de plomberie et de bâtiment locaux.

## Avant de commencer (cont.)

- Avant son installation, déballez le nouveau lavabo et l'examinez pour en déceler tout dommage. Remettez le lavabo dans son emballage de protection jusqu'à être prêt à l'installer.
- Ce guide d'installation fournit les étapes pour raccorder le lavabo au cadre en bois. Pour d'autres installations, fournir un renforcement approprié et des dispositifs de fixation de dimension et résistance suffisantes.
- Les murs et le sol doivent être d'équerre, d'aplomb, et nivelés.
- Les dimensions de l'appareil sanitaire sont nominales et conformes aux tolérances données par la norme ASME A112.19.2.
- Kohler Co. se réserve le droit d'apporter toutes modifications sur le design des produits et ceci sans préavis, tel que spécifié dans le catalogue des prix.

## Antes de comenzar



**PRECAUCIÓN: Riesgo de lesiones personales o daños al producto.** Maneje el producto con cuidado. El producto puede romperse, despostillarse o causar lesiones si no se manipula con cuidado. Pida ayuda para levantar el lavabo.

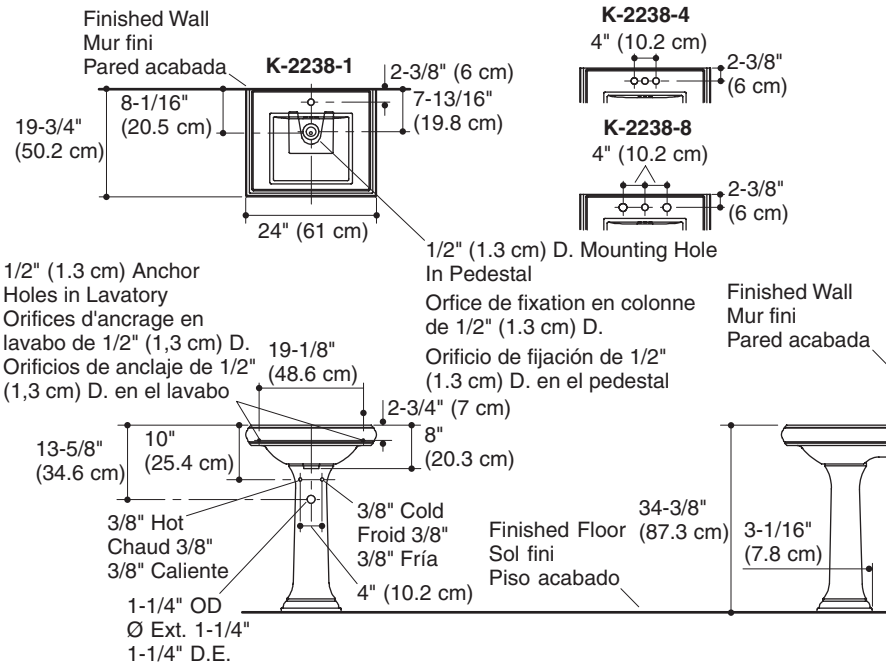


**PRECAUCIÓN: Riesgo de daños al producto.** No apriete demasiado las conexiones. Si aprieta demasiado puede romper o despostillar el lavabo o el pedestal.

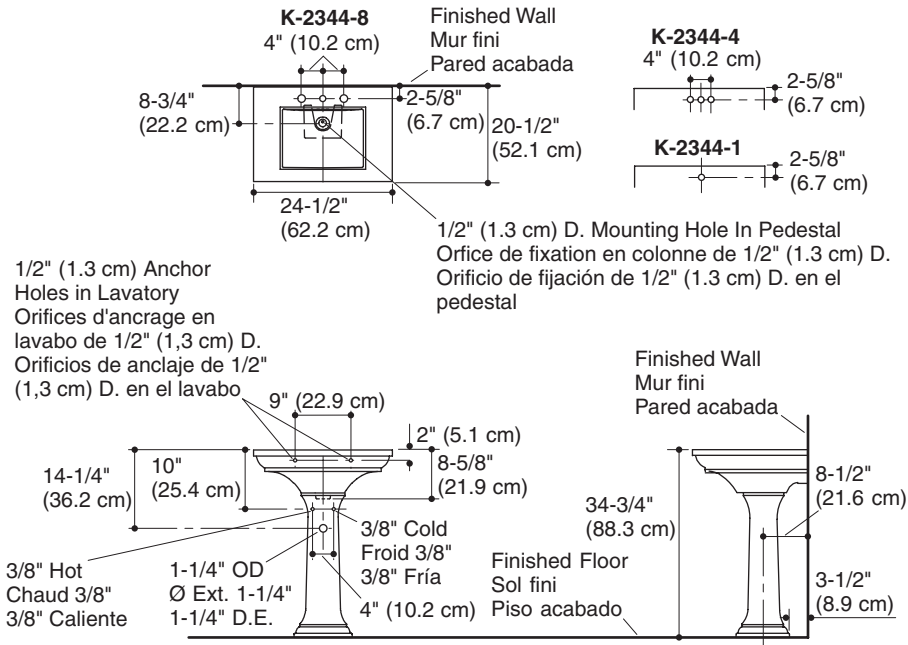
**¡IMPORTANTE! Este lavabo debe estar soportado por un pedestal.** No instale el lavabo como una unidad de montaje a la pared, bajo cubierta o de borde terminado.

- Cumpla con todos los códigos locales de plomería y construcción.
- Antes de la instalación, desembale el lavabo nuevo y revíselo para asegurarse de que no esté dañado. Vuelva a colocar el lavabo en la caja como protección hasta que lo instale.
- Esta guía de instalación contiene los pasos de instalación para fijar el lavabo a una estructura de madera. Para otras instalaciones, provea el refuerzo adecuado y los herrajes de suficiente tamaño y resistencia.
- Las paredes y el piso deben estar a escuadra, a plomo y a nivel.
- Las dimensiones del producto son nominales y cumplen con las tolerancias de la norma ASME A112.19.2.
- Kohler Co. se reserva el derecho de modificar el diseño de los productos sin previo aviso, tal como se especifica en la lista de precios.

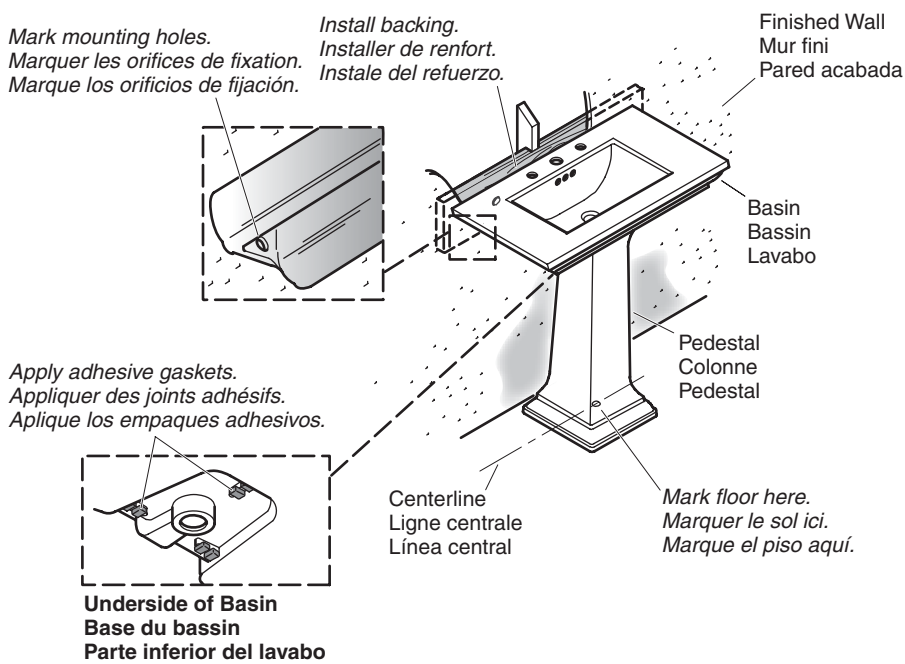
# Roughing-In/Plan de raccordement/Diagrama de instalación



# Roughing-In/Plan de raccordement/Diagrama de instalación



## 1. Preparation



- Install sufficient backing behind the finished wall to provide adequate support to secure the mounting hardware.
- Install the water supplies and drain piping according to the roughing-in information. Ensure the supply stop handles will not make contact with the pedestal when the supplies are fully open.
- Apply six self-adhesive gaskets (provided) to the underside of the basin as shown.
- Mark the centerline location on the floor. Refer to the roughing-in information for the required distance.
- Position the pedestal on the marked centerline.

**IMPORTANT!** The lavatory basin **must** be supported by the pedestal.

- Carefully lift the basin and position it on the pedestal.
- Verify the basin is properly supported by the pedestal.
- Slowly move the pedestal as needed until the basin is positioned against the wall at the installation location.
- Level the basin by adding additional self-adhesive gaskets as needed.



**CAUTION: Risk of personal injury or product damage.** Product can break, chip, or cause injury if handled carelessly. The pedestal and basin are not secured; have someone hold the basin while you mark the mounting hole locations.

- Locate the two basin mounting holes, and mark the hole locations onto the finished wall.
- Mark the hole location of the pedestal onto the floor.

## Preparation (cont.)

- Carefully remove the basin from the pedestal.
- Move the basin and pedestal out of the installation area.

## Preparation

- Installer un renfort suffisant à l'arrière du mur fini pour sécuriser le dispositif de fixation
- Installer les alimentations d'eau et la tuyauterie du drain selon l'information du plan de raccordement. Assurer que les poignées d'arrêt d'alimentation ne seront pas en contact avec la colonne lorsque les alimentations sont complètement ouvertes.
- Appliquer six joints autocollants (fournis) au-dessous du bassin tel qu'indiqué.
- Marquer l'emplacement de la ligne centrale au sol. Se référer à l'information de raccordement pour la distance requise.
- Positionner la colonne sur la ligne centrale marquée.

**IMPORTANT!** Le bassin du lavabo **doit** être supporté par la colonne.

- Soulever avec précaution et le positionner sur la colonne.
- Vérifier que le bassin soit proprement supporté par la colonne.
- Déplacer la colonne selon le besoin jusqu'à ce que le bassin soit positionné contre le mur à l'emplacement d'installation.
- Niveler le bassin en ajoutant des joints autocollants selon le besoin.



**ATTENTION: Risque de blessure corporelle ou d'endommagement du produit.**

Le produit peut se casser, se fendre ou blesser quelqu'un si il est manipulé sans précaution. La colonne et le bassin ne sont pas sécurisés; avoir quelqu'un qui maintient le bassin lors de la marque des emplacements d'orifices de fixation.

- Localiser les deux orifices de fixation du bassin, et marquer leurs emplacements sur le mur fini.
- Marquer l'emplacement de l'orifice de la colonne sur le sol.
- Retirer délicatement le bassin de la colonne.
- Déplacer le bassin et la colonne hors de la zone d'installation.

## Preparation

- Instale suficiente soporte detrás de la pared acabada para proveer el soporte adecuado para fijar los herrajes de montaje.
- Instale las tuberías de suministro de agua y de desagüe conforme a la información del diagrama de instalación. Asegúrese de que las manijas de las llaves de paso toquen el pedestal cuando estén en la posición completamente abierta.
- Coloque seis empaques autoadhesivos (incluidos) en el lado inferior del lavabo como se ilustra.
- Marque el lugar de la línea central en el piso. Consulte el diagrama de instalación para la distancia requerida.
- Coloque el pedestal en la línea central marcada.

**¡IMPORTANTE!** El lavabo **debe** estar soportado por el pedestal.

- Con cuidado suba el lavabo y colóquelo en el pedestal.
- Verifique que el lavabo quede bien soportado por el pedestal.



## Preparation (cont.)

- Mueva despacio el pedestal según se necesite hasta que el lavabo quede contra la pared en el lugar de instalación.
- Nivele el lavabo añadiendo más empaques autoadhesivos según sea necesario.

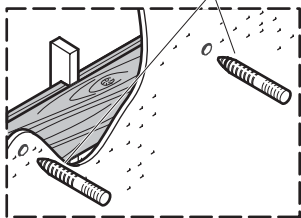


**PRECAUCIÓN: Riesgo de lesiones personales o daños al producto.** El producto puede romperse, despostillarse o causar lesiones si no se manipula con cuidado. El pedestal y el lavabo se han asegurado; pida a alguien que sostenga el lavabo mientras usted marca los lugares para los orificios de fijación.

- Ubique los dos orificios de montaje del lavabo y márquelos en la pared acabada.
- Marque el lugar del orificio del pedestal en el piso.
- Con cuidado retire el lavabo del pedestal.
- Mueva el lavabo y el pedestal a un lado del área de instalación.

## 2. Install the Lavatory

*Install hanger bolts.  
Installer les boulons d'ancrage.  
Instale los pernos de sujeción.*



Finished Wall  
Mur fini  
Pared acabada

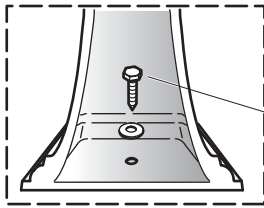
Basin/Bassin/Lavabo

*Install cap nuts and washers to the hanger bolts.*

*Installer les écrous borgnes et les rondelles sur les boulons d'ancrage.*

*Instale los tapones roscados y las arandelas en los pernos de sujeción.*

Pedestal  
Colonne  
Pedestal



*Secure pedestal with lag bolt and washer.*

*Sécuriser la colonne avec le tire-fond et la rondelle.*

*Fije el pedestal con el perno de fijación y la arandela.*

**Back of Pedestal**  
**Arrière de la colonne**  
**Parte posterior del pedestal**



**CAUTION: Risk of product damage.** Do not overtighten connections. Overtightening may break or chip the lavatory or pedestal.

- Drill 1/4" mounting holes at the marked locations on the finished wall and the floor.

**NOTE:** You may also use other fastening devices of sufficient size and strength.

- Install the hanger bolts to the backing material so they extend 1-1/4" (3.2 cm) from the finished wall.

## Install the Lavatory (cont.)

- Move the pedestal over the drilled hole in the floor, and carefully secure the pedestal to the floor with a lag bolt and washer.
- Carefully set the lavatory basin on the pedestal so the hanger bolts extend through the mounting holes.
- Verify the basin is positioned as desired.
- Install the cap nuts and washers to the hanger bolts; carefully tighten until secure. Do not overtighten.
- If not already installed, install the faucet and drain to the lavatory according to the manufacturer's instructions.
- Connect and tighten the trap to the drain, and complete the water supply connections to the faucet according to the instructions packed with the faucet.
- Run water into the lavatory and check all connections for leaks.

## Installer le lavabo



**ATTENTION: Risque d'endommagement du produit.** Ne pas trop serrer les connexions. Trop serrer pourrait casser ou fendre le lavabo ou la colonne.

- Percer des orifices de fixation de 1/4" aux emplacements marqués sur le mur fini et le sol.

**REMARQUE:** Il est aussi possible d'utiliser d'autres systèmes de serrage aux dimensions et résistances suffisantes.

- Installer les boulons d'ancrage sur le matériau de renfort afin qu'ils s'étendent de 1-1/4" (3,2 cm) du mur fini.
- Placer la colonne au-dessus de l'orifice percé sur le plancher, puis sécuriser la colonne au sol en serrant avec soin le tire-fond et la rondelle.
- Poser soigneusement le bassin de lavabo sur sa colonne de façon à ce que les boulons d'ancrage s'étendent dans les orifices de fixation.
- Vérifier que le bassin soit positionné tel que désiré.
- Installer les écrous borgnes et les rondelles sur les boulons d'ancrage; serrer avec précaution jusqu'au serrage. Ne pas trop serrer.
- Si cela n'est pas déjà fait, installer le robinet et le drain du lavabo conformément aux instructions du fabricant.
- Connecter et serrer le siphon au drain, puis compléter les connexions d'alimentation d'eau au robinet selon les instructions emballées avec le robinet.
- Laisser couler l'eau dans le lavabo et vérifier toutes les connexions pour voir s'il y a des fuites.

## Instale el lavabo



**PRECAUCIÓN: Riesgo de daños al producto.** No apriete demasiado las conexiones. Si aprieta demasiado puede romper o despostillar el lavabo o el pedestal.

- Taladre orificios de fijación de 1/4" en los lugares marcados en la pared y el piso acabados.

**NOTA:** También puede utilizar otros herrajes de suficiente tamaño y resistencia.

- Instale los pernos de sujeción en el material de soporte de manera que sobresalgan 1-1/4" (3,2 cm) de la pared acabada.
- Mueva el pedestal sobre el orificio taladrado en el piso, y fíjelo apretando con cuidado el perno de fijación y la arandela.

## Instale el lavabo (cont.)

- Coloque el lavabo con cuidado sobre el pedestal de manera que los pernos de sujeción sobresalgan a través de los orificios de fijación.
- Verifique que el lavabo quede en el lugar deseado.
- Instale los tapones roscados y las arandelas en los pernos de sujeción; apriete con cuidado hasta asegurar. No apriete demasiado.
- Si aún no se ha instalado, instale la grifería y el desagüe al lavabo según las instrucciones del fabricante.
- Conecte y apriete la trampa al desagüe y termine las conexiones del suministro de agua a la grifería, según las instrucciones incluidas con la grifería.
- Haga circular agua en el lavabo y revise todas las conexiones para verificar que no haya fugas.

## Care and Cleaning

For best results, keep the following in mind when caring for your KOHLER product:

- Always test your cleaning solution on an inconspicuous area before applying to the entire surface.
- Wipe surfaces clean and rinse completely with water immediately after applying cleaner. Rinse and dry any overspray that lands on nearby surfaces.
- Do not allow cleaners to soak on surfaces.
- Use a soft, dampened sponge or cloth. Never use an abrasive material such as a brush or scouring pad to clean surfaces.
- Be careful not to leave staining materials in contact with the surface for extended periods of time.
- The ideal cleaning technique is to rinse thoroughly and blot dry any water from the surface after each use.

For detailed cleaning information and products to consider, visit [www.kohler.com/clean](http://www.kohler.com/clean). To order Care & Cleaning information, call 1-800-456-4537.

## Entretien et nettoyage

Pour de meilleurs résultats, prendre ce qui suit en considération lors de l'entretien de votre produit KOHLER:

- Toujours tester la solution de nettoyage sur une surface la moins évidente avant de l'appliquer sur la totalité de la surface.
- Essuyer les surfaces et rincer complètement avec de l'eau immédiatement après l'application de nettoyant. Rincer et sécher tout éclaboussement sur les surfaces avoisinantes.
- Ne pas laisser les nettoyeurs sur les surfaces.
- Utiliser une éponge ou un chiffon doux et humide. Ne jamais utiliser de matériau abrasif tel que brosse ou éponges à récurer pour nettoyer les surfaces.
- Faire attention de ne pas laisser de matériaux qui tachent en contact avec la surface pendant de longues périodes.
- La technique idéale de nettoyage est de bien rincer et de sécher toute eau de la surface après chaque usage.

Pour l'information détaillée de nettoyage et des produits à considérer, visiter [www.kohler.com/clean](http://www.kohler.com/clean). Pour commander des informations d'entretien et de nettoyage, composer le 1-800-456-4537.

## Cuidado y limpieza

Para obtener los mejores resultados, tenga presente lo siguiente al limpiar su producto KOHLER:

- Siempre pruebe la solución de limpieza en un área oculta antes de aplicarla a toda la superficie.
- Limpie con un trapo las superficies y enjuague completa e inmediatamente con agua después de aplicar el limpiador. Enjuague y seque las superficies cercanas que se hayan rociado.
- No deje por tiempo prolongado los limpiadores en las superficies.
- Utilice una esponja o trapo suave y húmedo. Nunca utilice materiales abrasivos como cepillos o estropajos de tallar para limpiar las superficies.
- Tenga cuidado de no dejar sustancias que manchen, en contacto con la superficie por periodos prolongados.
- La técnica de limpieza ideal es enjuagar completamente y secar dando toques suaves el agua de la superficie después de cada uso.

Para obtener información detallada de limpieza y los limpiadores a considerar, visite [www.kohler.com/clean](http://www.kohler.com/clean). Para solicitar información sobre el cuidado y la limpieza, llame al 1-800-456-4537.

## One-Year Limited Warranty

KOHLER plumbing products are warranted to be free of defects in material and workmanship for one year from date of installation.

Kohler Co. will, at its election, repair, replace or make appropriate adjustment where Kohler Co. inspection discloses any such defects occurring in normal usage within one (1) year after installation. Kohler Co. is not responsible for removal or installation costs. Use of in-tank toilet cleaners will void the warranty.

To obtain warranty service contact Kohler Co. either through your Dealer, Plumbing Contractor, Home Center or E-tailer, or by writing Kohler Co., Attn.: Customer Service Department, 444 Highland Drive, Kohler, WI 53044, USA, or by calling 1-800-4-KOHLER from within the USA, 1-800-964-5590 from within Canada and 001-877-680-1310 from within Mexico.

**Implied warranties including that of merchantability and fitness for a particular purpose are expressly limited in duration to the duration of this warranty. Kohler Co. and/or seller disclaims any liability for special, incidental or consequential damages.**

Some states/provinces do not allow limitations on how long an implied warranty lasts, or the exclusion or limitation of special, incidental or consequential damages so these limitations and exclusions may not apply to you. This warranty gives you specific legal rights. You may also have other rights which vary from state/province to state/province.

**This is Kohler Co.'s exclusive written warranty.**

## Garantie limitée d'un an

Les produits de plomberie KOHLER sont garantis contre tout défaut matériel et de fabrication pour un an, à partir de la date de l'installation.

Kohler Co. jugera à sa discrétion, de la réparation, du remplacement ou du réglage approprié et ceci après toute inspection faite par Kohler Co. de tous défauts dus à une utilisation normale et ceci pendant un (1) an à partir de la date d'installation. Kohler Co. n'est pas responsable des coûts de démontage ou d'installation. L'utilisation de nettoyeurs à l'intérieur du réservoir annulera la garantie.

Pour obtenir un service-garantie, contacter Kohler Co. par l'intermédiaire de votre

## Garantie limitée d'un an (cont.)

vendeur, plombier, centre de rénovation, revendeur par internet ou par écrit à Kohler Co. à l'attention de: Département du service clientèle, 444 Highland Drive, Kohler, Wisconsin 53044, USA, ou en composant le 1-800-4-KOHLER à partir des É.U., le 1-800-964-5590 à partir du Canada et le 001-877-680-1310 depuis le Mexique.

**Les garanties implicites, y compris celles de qualité marchande et d'aptitude à un emploi particulier, se limitent expressément à la durée de la présente garantie. Kohler Co. et/ou le vendeur déclinent toutes responsabilités contre tous dommages occasionnés, imprévisibles ou corrélatifs.**

Certains états/provinces ne permettent pas la limitation sur la durée de la garantie, ou l'exclusion ou la limitation spéciale, de dommages occasionnés, ou corrélatifs à un accident, ainsi ces limitations ou exclusions pourraient ne pas s'appliquer dans votre cas. Cette garantie vous donne des droits légaux spécifiques. Vous pouvez également avoir d'autres droits qui varient d'un état/province à l'autre.

Ceci constitue la garantie écrite exclusive de Kohler Co.

## Garantía limitada de un año

Se garantiza que los productos de plomería KOHLER están libres de defectos de material y mano de obra por un año a partir de la fecha de instalación.

Kohler Co., a su criterio, reparará, reemplazará o realizará los ajustes pertinentes en los casos en que la inspección realizada por Kohler Co. determine que dichos defectos ocurrieron durante el uso normal en el transcurso de un (1) año a partir de la fecha de la instalación. Kohler Co. no se hace responsable de los gastos de desinstalación o instalación. El uso de limpiadores de inodoro que se colocan dentro del tanque anulará la garantía.

Para obtener el servicio de garantía, comuníquese con Kohler Co. a través de su distribuidor, contratista de plomería o distribuidor a través de Internet, o escriba directamente a: Kohler Co., Attn.: Customer Service Department, 444 Highland Drive, Kohler, WI 53044, USA, o llame al 1-800-4-KOHLER desde los Estados Unidos, al 1-800-964-5590 desde Canadá, o al 001-877-680-1310 desde México.

**Toda garantía implícita en relación a productos de uso comercial, incluyendo la comercialización e idoneidad del producto para un uso determinado, se limita expresamente a la duración de la presente garantía. Kohler Co. y/o el vendedor no se hacen responsables por concepto de daños particulares, incidentales o indirectos.**

Algunos estados/provincias no permiten limitaciones en cuanto a la duración de una garantía implícita o a la exclusión o limitación de daños particulares, incidentales o indirectos, por lo que estas limitaciones y exclusiones pueden no aplicar a su caso. Esta garantía le otorga ciertos derechos legales específicos. Además, usted puede tener otros derechos que varían de estado a estado y provincia a provincia.

El presente documento constituye la garantía exclusiva por escrito de Kohler Co.

1087256-2-B

Kohler Co.

Kohler Co.

1087256-2-B

1087256-2-B

**KOHLER®**