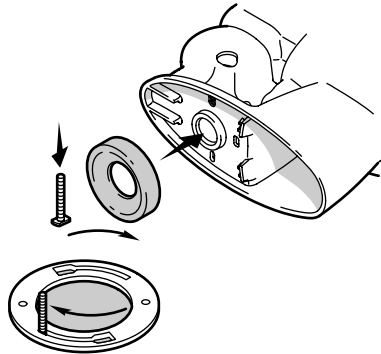


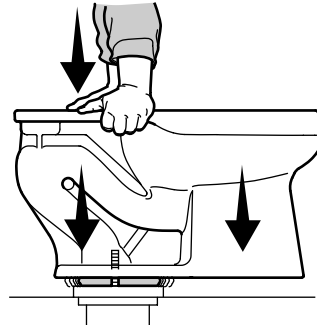
Important Information

Remove the old toilet, T-bolts, and wax ring. Inspect and repair the water supply.
IMPORTANT! If the toilet will not be installed right away, temporarily plug the waste flange with a rag.
Informations importantes
 Retirer l'ancien W.C. les boulons en T et l'anneau de cire. Inspecter et réparer l'alimentation d'eau.
IMPORTANT! Si l'installation du W.C. n'est pas immédiate, recouvrir temporairement l'ouverture de la bride avec un chiffon.
Información importante
 Quite el inodoro viejo, los pernos en T y el anillo de cera. Revise y repare el suministro de agua.
¡IMPORTANTE! Si el inodoro no se instalará de inmediato, tape temporalmente la brida de desagüe con un trapo.

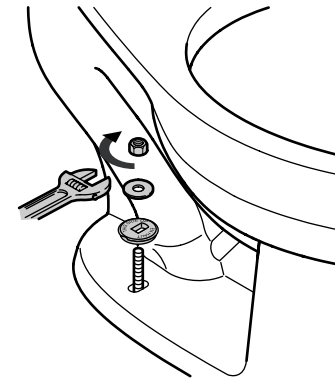
1 Install T-bolts and a new wax ring. Remove the rag if the waste flange was plugged.
 Installer les boulons en T et un nouvel anneau de cire. Retirer le chiffon si la bride d'évacuation était bouchée.
 Instale los pernos en T y un anillo de cera nuevo. Retire el trapo si se cubrió la brida del desagüe.



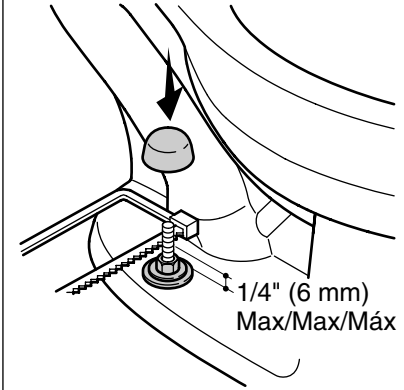
2 Apply weight evenly. **Do not move after placement! Watertight seal may be broken!**
 Appliquer du poids uniformément. **Ne pas bouger après avoir placé. Le joint d'étanchéité pourrait être cassé!**
 Aplique peso uniformemente. **¡No mueva después de colocar! ¡Se puede romper el sello hermético!**



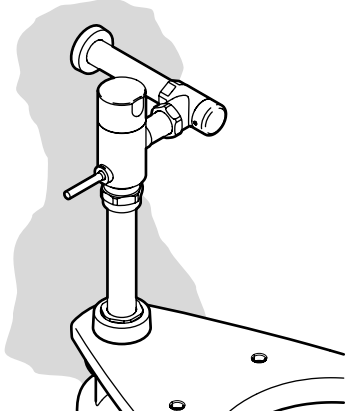
3 Install the washers and nuts as shown. **Do not overtighten!**
 Assemblez les rondelles et les écrous comme indiqué. **Ne pas trop serrer!**
 Instale las arandelas y las tuercas como se ilustra. **¡No apriete demasiado!**



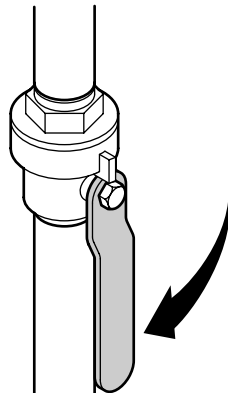
4 If needed, cut off the T-bolts before installing the bolt caps.
 Si nécessaire, couper les boulons en T avant d'installer les cache-boulons.
 Si es necesario, corte los pernos en T antes de instalar los tapapernos.



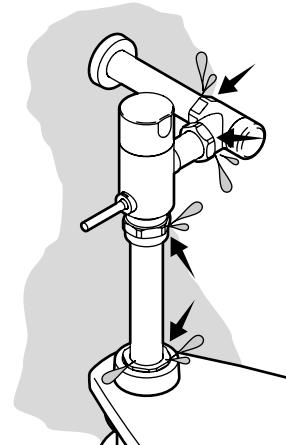
5 Install the flush valve according to the manufacturer's instructions.
 Installer la valve de chasse conformément aux instructions du fabricant.
 Instale la válvula de descarga según las instrucciones del fabricante.



6 Turn on the water supply to the flush valve.
 Ouvrir l'alimentation d'eau à la valve de chasse.
 Abra el suministro de agua para la válvula de descarga.



7 Flush several times and check for leaks.
 Purger plusieurs fois et vérifier s'il y a des fuites.
 Accione la descarga varias veces y verifique que no haya fugas.



ONE-YEAR LIMITED WARRANTY

KOHLER plumbing products are warranted to be free of defects in material and workmanship for one year from date of installation.

Kohler Co. will, at its election, repair, replace or make appropriate adjustment where Kohler Co. inspection discloses any such defects occurring in normal usage within one (1) year after installation. Kohler Co. is not responsible for removal or installation costs. **Use of in-tank toilet cleaners will void the warranty.**

To obtain warranty service contact Kohler Co. either through your Dealer, Plumbing Contractor, Home Center or E-tailer, or by writing Kohler Co., Attn.: Customer Care Center, 444 Highland Drive, Kohler, WI 53044, USA, or by calling 1-800-4-KOHLER (1-800-456-4537) from within the USA and Canada, and 001-800-456-4537 from within Mexico, or visit www.kohler.com within the USA, www.ca.kohler.com from within Canada, or www.mx.kohler.com in Mexico.

IMPLIED WARRANTIES INCLUDING THAT OF MERCHANTABILITY AND FITNESS FOR A PARTICULAR PURPOSE ARE EXPRESSLY LIMITED IN DURATION TO THE DURATION OF THIS WARRANTY. KOHLER CO. AND/OR SELLER DISCLAIMS ANY LIABILITY FOR SPECIAL, INCIDENTAL OR CONSEQUENTIAL DAMAGES. Some states/provinces do not allow limitations on how long an implied warranty lasts, or the exclusion or limitation of special, incidental or consequential damages, so these limitations and exclusions may not apply to you. This warranty gives you specific legal rights. You may also have other rights which vary from state/province to state/province.

This is Kohler Co.'s exclusive written warranty.

SERVICE PARTS

For service parts information, visit www.kohlerserviceparts.kohler.com.

For copies of our literature, call our Customer Care Center: 1-800-4KOHLER (1-800-456-4537).

The following information is available at www.us.kohler.com; just search by your model number:

- Troubleshooting
- Care and Cleaning Tips
- Detailed Installation Information

GARANTIE LIMITÉE D'UN AN

Les produits de plomberie KOHLER sont garantis contre tout défaut matériel et de fabrication pour un an, à partir de la date de l'installation.

Kohler Co. jugera à sa discrétion, de la réparation, du remplacement ou du réglage approprié et ceci après toute inspection faite par Kohler Co. de tous défauts dus à une utilisation normale et ceci pendant un (1) an à partir de la date d'installation. Kohler Co. n'est pas responsable des coûts de démontage ou d'installation. **L'utilisation de nettoyeurs à l'intérieur du réservoir annulera la garantie.**

Pour obtenir un service-garantie, contacter Kohler Co. par l'intermédiaire de votre vendeur, plombier, centre de rénovation, revendeur par internet ou par écrit à Kohler Co. à l'attention de: Customer Care Center, Kohler, 444 Highland Drive Wisconsin 53044 USA, ou en appelant le 1-800-4-KOHLER (1-800-456-4537) à partir des États-Unis et du Canada, et le 001-800-456-4537 à partir du Mexique, ou rendez-vous à l'adresse www.kohler.com aux États-Unis, à l'adresse www.ca.kohler.com au Canada, ou à l'adresse www.mx.kohler.com au Mexique.

LA DURÉE DES GARANTIES TACITES, Y COMPRIS CELLES DE QUALITÉ MARCHANDE ET D'APTITUDE À UN EMPLOI PARTICULIER, SE LIMITE EXPRESSÉMENT À LA DURÉE DE LA PRÉSENTE GARANTIE. KOHLER CO. ET/OU LE REVENDEUR DÉCLINENT TOUTE RESPONSABILITÉ CONTRE LES DOMMAGES PARTICULIERS, IMPRÉVUS OU DE CIRCONSTANCE. Certains états/provinces ne permettent pas la limitation sur la durée de la garantie implicite, ou l'exclusion ou la limitation de dommages spéciaux, accessoires ou indirects, et, par conséquent, ces limitations et exclusions pourraient ne pas s'appliquer dans votre cas. Cette garantie vous donne des droits légaux spécifiques. Vous pouvez également avoir d'autres droits qui varient d'un état/province à l'autre.

Ceci constitue la garantie écrite exclusive de Kohler Co. Garantie.

PIÈCES DE RECHANGE

Pour obtenir des informations sur les pièces de rechange, consulter le site Web www.kohlerserviceparts.kohler.com.

Pour obtenir des copies de notre documentation, appeler le service à la clientèle: Aux É.U., composer le 1-800-4KOHLER (1-800-456-4537).

Les informations ci-dessous sont disponibles sur le site www.us.kohler.com; rechercher simplement en fonction du numéro de modèle:

- Dépannage
- Conseils d'entretien et de nettoyage
- Informations détaillées sur l'installation

GARANTÍA LIMITADA DE UN AÑO

Se garantiza que los productos de plomería KOHLER están libres de defectos de material y mano de obra por un año a partir de la fecha de instalación.

Kohler Co., a su criterio, reparará, reemplazará o realizará los ajustes pertinentes en los casos en que la inspección realizada por Kohler Co. determine que dichos defectos ocurrieron durante el uso normal en el transcurso de un (1) año a partir de la fecha de la instalación. Kohler Co. no se hace responsable de los gastos de desinstalación o instalación. **El uso de limpiadores de inodoro que se colocan dentro del tanque anulará la garantía.**

Para obtener el servicio de garantía, comuníquese con Kohler Co. a través de su distribuidor, contratista de plomería o distribuidor a través de Internet, o escriba directamente a: Kohler Co., Attn.: Customer Care Center, 444 Highland Drive, Kohler, WI 53044, U.S.A. o llame al 1-800-4-KOHLER (1-800-456-4537) desde los Estados Unidos y Canadá, o al 001-800-456-4537 desde México, o visite www.kohler.com desde los Estados Unidos, www.ca.kohler.com desde Canadá, o www.mx.kohler.com en México.

TODA GARANTÍA IMPLÍCITA INCLUYENDO LAS DE COMERCIALIZACIÓN E IDONEIDAD DEL PRODUCTO PARA UN USO DETERMINADO, SE LIMITA EXPRESAMENTE A LA DURACIÓN DE LA PRESENTE GARANTÍA. KOHLER CO. Y/O EL VENDEDOR NO SE HACEN RESPONSABLES POR CONCEPTO DE DAÑOS PARTICULARES, INCIDENTALES O INDIRECTOS. Algunos estados/provincias no permiten limitaciones en cuanto a la duración de una garantía implícita o a la exclusión o limitación de daños particulares, incidentales o indirectos, por lo que estas limitaciones y exclusiones pueden no aplicar a su caso. Esta garantía le otorga ciertos derechos legales específicos. Además, usted puede tener otros derechos que varían de estado a estado y provincia a provincia.

El presente documento constituye la garantía exclusiva por escrito de Kohler Co.

PIEZAS DE REPUESTO

Para información sobre las piezas de repuesto, visite www.kohlerserviceparts.kohler.com.

Para obtener copias de nuestra información escrita, llame a nuestro centro de atención al cliente: 1-800-4KOHLER (1-800-456-4537).

La siguiente información está disponible en www.us.kohler.com; simplemente busque por número de modelo:

- Tabla para resolver problemas
- Consejos de cuidado y limpieza
- Información detallada de instalación