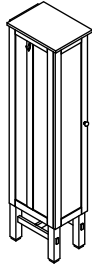


Installation and Care Guide

Tall Storage Case

K-2684

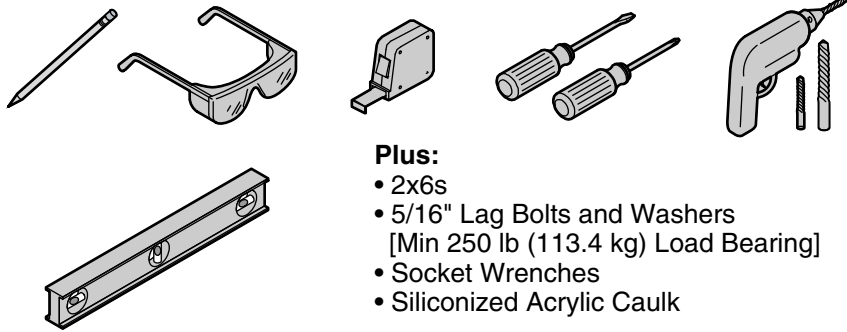


Français, page "Français-1"
Español, página "Español-1"

THE BOLD LOOK
OF **KOHLER**®

1207228-2-A

Tools



Plus:

- 2x6s
- 5/16" Lag Bolts and Washers
[Min 250 lb (113.4 kg) Load Bearing]
- Socket Wrenches
- Siliconized Acrylic Caulk

Important Information



CAUTION: Risk of property damage. Use care when moving the cabinet to avoid impacting, sliding, or side-loading the legs.



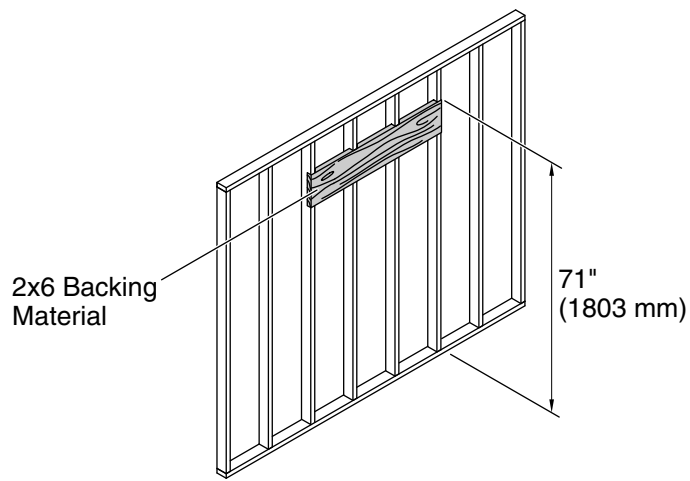
CAUTION: Risk of property damage. The cabinet must be secured to the wall to reduce the risk of tipping.



CAUTION: Risk of property damage. Select 250 lb (113.4 kg) load bearing 5/16" lag bolts with a length to clear obstacles in the wall **and** 5/16" washers. Calculate proper lag bolt length by adding the following: 1-1/2" (38 mm) backing material + wallboard thickness + back rail thickness.

NOTICE: If there is no stud or backing present to secure the cabinet to the wall, use 75 lb (34 kg) load bearing wall anchors. Drill the anchor holes according to the anchor manufacturer's recommendation.

- Observe all local building codes.



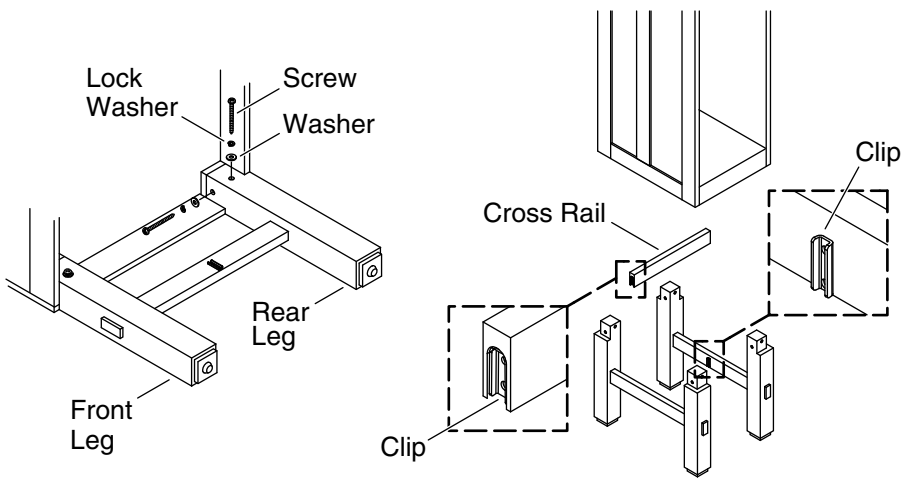
1. Prepare the Site

NOTICE: To properly secure the cabinet, the top of the 2x6 backing material must be 71" (1803 mm) from the finished floor.

- Measure and mark 71" (1803 mm) up from the finished floor. This will be the height from the finished floor to the top of the 2x6 backing material.

NOTICE: Extend the backing material beyond the width of the cabinet to the nearest stud to ensure proper support for the cabinet.

- Front-notch the studs 1-1/2" (38 mm) to ensure the 2x6 backing material is flush against the studs.
- Secure the 2x6 backing material to the studs with framing nails.
- Complete the finished wall. Make sure the finished wall is straight and plumb, and the floor is flat and perpendicular to the finished wall.



2. Install the Legs

NOTE: To protect the finished surface of the cabinet, perform assembly tasks on a flat, padded work surface.

Remove the Door

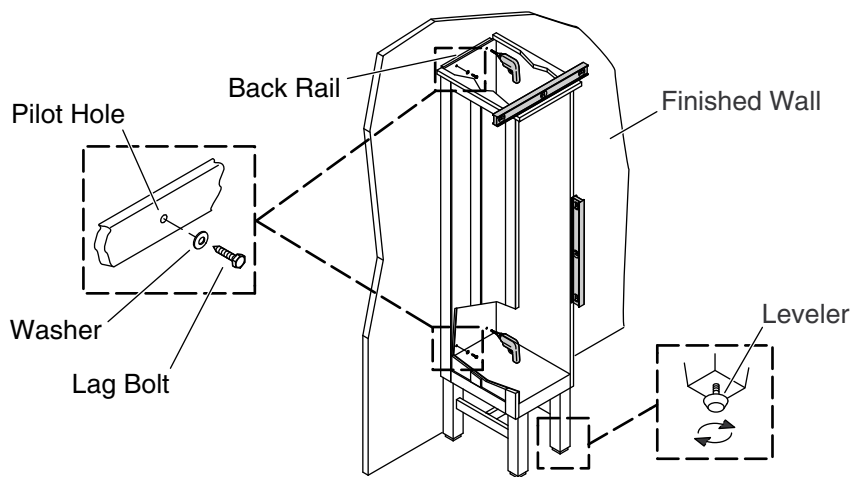
- Lay the cabinet on a flat, padded surface with the door facing up.
- Remove the door to ease the installation process. Refer to the "Door Adjustments" section of this guide.

Attach the Legs

- Position the leg assemblies as shown; verify the clips are facing each other.
- Secure each leg post using two #8 x 2" panhead screws, lock washers, and flat washers.

Install the Cross Rail

- Position the cross rail above the clips between the right and left leg assemblies (as shown).
- Evenly press down on the cross rail until the clips are fully engaged. You may need to apply slight pressure on each end until it clicks in place.



3. Secure the Cabinet



CAUTION: Risk of property damage. Use care when moving the cabinet to avoid impacting, sliding, or side-loading the legs.

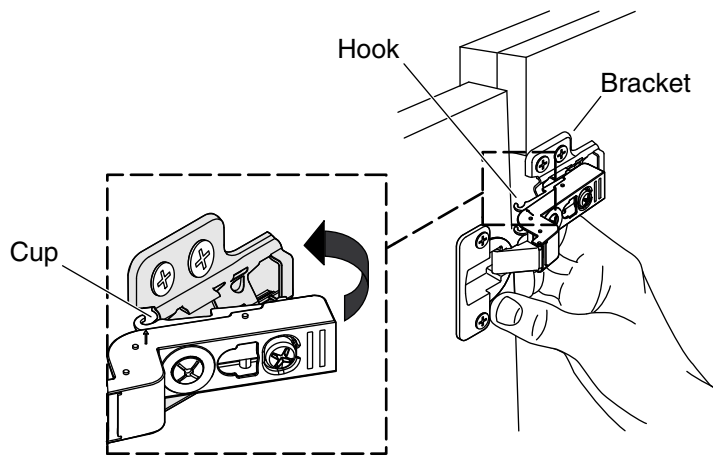


CAUTION: Risk of property damage. The cabinet must be secured to the wall to reduce the risk of tipping.

- With assistance, lift and place the cabinet in the desired location against the finished wall. **Do not slide or side-load the legs.**
- Verify the cabinet is level and the back rails are plumb against the wall. If necessary, turn the leveler(s) to adjust the unit.
- Verify there is proper clearance around the cabinet for the door to open fully.

IMPORTANT! If there is no stud present to secure the cabinet to the wall, use 75 lb (34 kg) load bearing wall anchors. Drill the anchor holes according to the anchor manufacturer's recommendation.

- Using a 1/4" drill bit, drill two pilot holes through each side of the back rails and into the finished wall.
- Secure the backside of the cabinet to the wall using four lag bolts and washers.



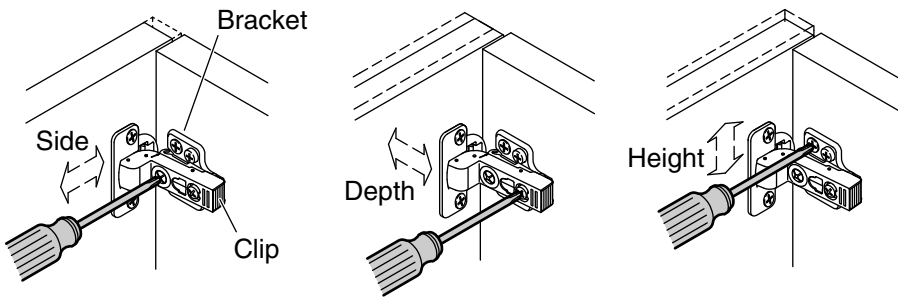
4. Install the Door

NOTE: To ease installation, get assistance supporting the door.

NOTE: The cabinet comes with hinges installed on the inside left. To reverse door swing, use the included template (1181756-7) to mount brackets to the opposite side of the cabinet.

- Align the hinge hooks with the cup of the top bracket.
- Slide the hinge onto the top bracket.
- Clip the hinge onto the bracket to secure.
- Repeat for the lower hinge.

Adjustments



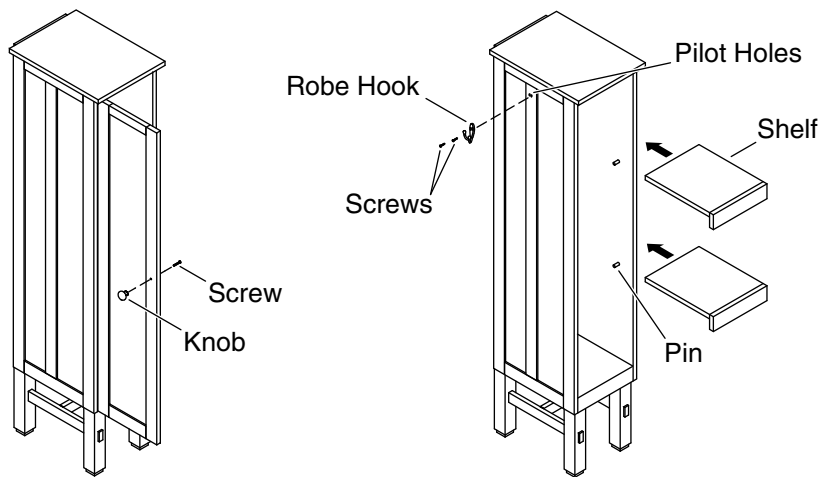
5. Door Adjustments

Adjustment

- Refer to the illustration and note the screwdriver location for the desired adjustment.

Removal

- Apply a small amount of leverage to the door with one hand to keep the door in the full open position.
- Press the clip to release the hinge from its bracket.
- Move the door forward to slide the hinges off the brackets.



6. Complete the Installation

Install the Door Knob

- From the back side of the door, insert the screw through the predrilled hole.
- Thread the knob onto the screw. Tighten securely.

Install the Shelves

- Determine desired location of the two shelves inside the cabinet.
- For each shelf, place four shelf pins into the side holes in the cabinet.
- Tilt the shelf sideways and place inside the cabinet above the four shelf pins.
- Rotate the shelf down to rest on the four pins.
- Repeat for the second shelf.

Install the Robe Hook

- Place the robe hook in the desired location on the outside of the cabinet, then mark the hole locations on the cabinet.
- Drill 1/8" pilot holes at the marked locations.
- Secure the hook to the cabinet using two screws provided.

Care and Cleaning

For best results, keep the following in mind when caring for your KOHLER product:

Wood Surfaces

- As with any smooth surface, avoid using abrasive cleaners as they will scratch the surface. Wipe the wood surface regularly to prevent buildup of soap and scum.
- To protect against scratches, use felt, leather, or cork under all items placed on the wood surface. To conceal scratches, a touch-up marker is available for order. Contact a Kohler distributor or call 1-800-4-KOHLER for ordering information.
- Do not expose wood furniture to direct sunlight, drying heat sources, or dampness.
- Dust frequently with a soft cloth in the direction of the grain. Use only products specifically made for cleaning wood. Avoid using oily polishes or waxes, or products containing silicone. Blot spills immediately with a soft, damp cloth.
- Every six months, remove soil buildup by rubbing with a soft cloth dampened in a 50/50 solution of warm water and an ammonia-free detergent. Wipe clean with a cloth dampened in warm water, then wipe dry.

Glass and Mirrored Surfaces

- Use a mild detergent such as liquid dishwashing soap and warm water for cleaning. Do not use abrasive cleaners that may scratch or dull the surface.
- Carefully read the cleaner product label to ensure the cleaner is safe for use on the material.
- Always test your cleaning solution on an inconspicuous area before applying to the entire surface.
- Do not allow cleaners to sit or soak on the surface.
- Wipe surfaces clean and rinse completely with water immediately after cleaner application. Rinse and dry any overspray that lands on nearby surfaces.
- Use a soft, dampened sponge or cloth. Never use an abrasive material such as a brush or scouring pad to clean surfaces.

Care and Cleaning (cont.)

For detailed cleaning information and products to consider, visit www.kohler.com/clean. To order Care & Cleaning information, call 1-800-456-4537.

Warranty

ONE-YEAR LIMITED WARRANTY

KOHLER plumbing products are warranted to be free of defects in material and workmanship for one year from date of installation.

Kohler Co. will, at its election, repair, replace or make appropriate adjustment where Kohler Co. inspection discloses any such defects occurring in normal usage within one (1) year after installation. Kohler Co. is not responsible for removal or installation costs. **Use of in-tank toilet cleaners will void the warranty.**

To obtain warranty service contact Kohler Co. either through your Dealer, Plumbing Contractor, Home Center or E-tailer, or by writing Kohler Co., Attn.: Customer Care Center, 444 Highland Drive, Kohler, WI 53044, USA, or by calling 1-800-4-KOHLER (1-800-456-4537) from within the USA and Canada, and 001-800-456-4537 from within Mexico, or visit www.kohler.com within the USA, www.ca.kohler.com from within Canada, or www.mx.kohler.com in Mexico.

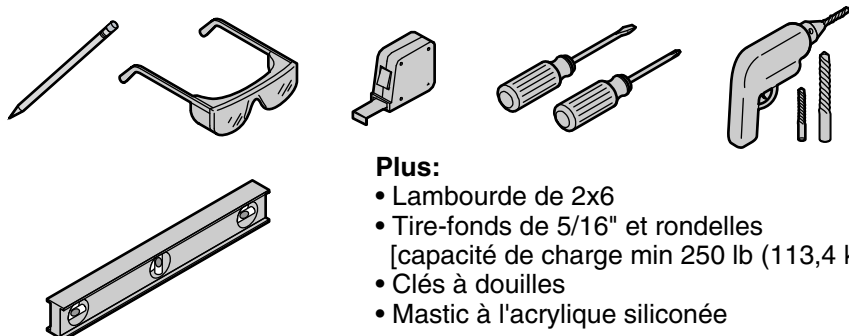
IMPLIED WARRANTIES INCLUDING THAT OF MERCHANTABILITY AND FITNESS FOR A PARTICULAR PURPOSE ARE EXPRESSLY LIMITED IN DURATION TO THE DURATION OF THIS WARRANTY. KOHLER CO. AND/OR SELLER DISCLAIM ANY LIABILITY FOR SPECIAL, INCIDENTAL OR CONSEQUENTIAL DAMAGES. Some states/provinces do not allow limitations on how long an implied warranty lasts, or the exclusion or limitation of special, incidental or consequential damages, so these limitations and exclusions may not apply to you. This warranty gives you specific legal rights. You may also have other rights which vary from state/province to state/province.

This is Kohler Co.'s exclusive written warranty.

Guide d'installation et d'entretien

Casier de rangement de taille élancée

Outils



Plus:

- Lambourde de 2x6
- Tire-fonds de 5/16" et rondelles [capacité de charge min 250 lb (113,4 kg)]
- Clés à douilles
- Mastic à l'acrylique siliconée

Informations importantes



ATTENTION: Risque de dommages matériels. Procéder avec précaution lors du déplacement de l'armoire afin d'éviter d'avoir un impact sur les pieds, ou de faire glisser ou de charger ceux-ci sur le côté.



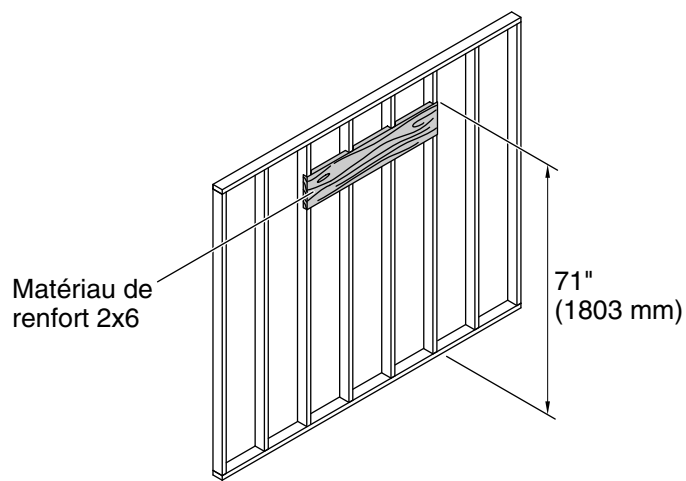
ATTENTION: Risque de dommages matériels. L'armoire doit être sécurisée sur le mur pour réduire le risque de basculement.



ATTENTION: Risque de dommages matériels. Choisir des tire-fonds de 5/16" porteurs de 250 lb (113,4 kg) avec une longueur adéquate pour dégager les obstacles dans le mur, **ainsi que des rondelles de 5/16"**. Calculer une longueur de tire-fonds adéquate en ajoutant les valeurs suivantes: matériau de renfort de 1-1/2" (38 mm) + épaisseur de panneau mural + épaisseur de rail arrière.

AVIS: si aucun poteau ou renfort n'est présent pour sécuriser l'armoire sur le mur, utiliser des chevilles d'ancrage porteuses de 75 lb (34 kg). Percer les trous des chevilles d'ancrage selon les recommandations du fabricant des chevilles.

Respecter tous les codes de construction locaux.



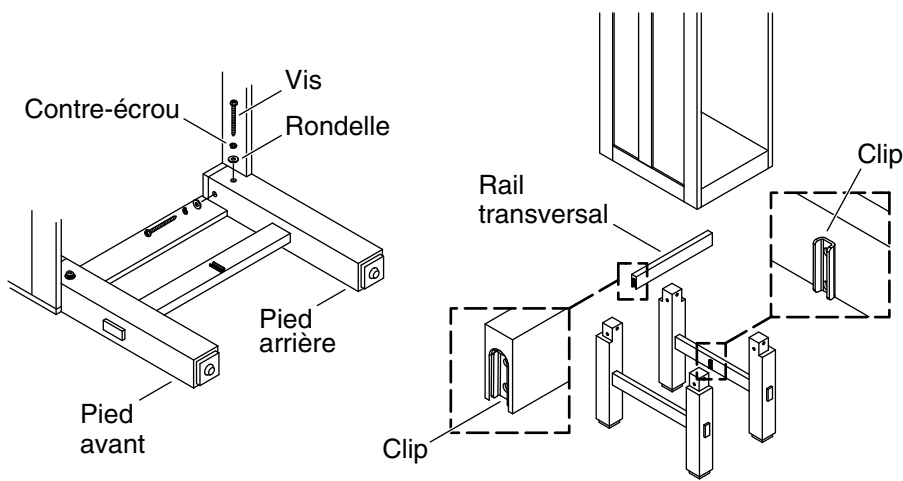
1. Préparer le site

AVIS: Pour sécuriser l'armoire en place de manière adéquate, le dessus du matériau de renfort 2x6 requis doit se trouver à 71" (1803 mm) du plancher fini.

- Mesurer et marquer 71" (1803 mm) vers le haut à partir du plancher fini. Ceci sera la hauteur entre le plancher fini et le dessus du matériau de renfort 2x6.

AVIS: Étendre le matériau de renfort au-delà de la largeur de l'armoire jusqu'au montant le plus proche afin d'assurer un support adéquat de celle-ci.

- Encocher les montants à l'avant de 1-1/2" (38 mm) afin d'assurer que le matériau de renfort 2x6 soit à ras des montants.
- Sécuriser le matériau de renfort 2x6 aux montants avec des clous de cadrage.
- Terminer la finition murale. S'assurer que la finition murale est droite et d'aplomb, et que le sol est plat et perpendiculaire à la finition murale.



2. Installer les pieds

REMARQUE: Pour protéger la surface finie de l'armoire, exécuter les tâches d'assemblage sur une surface de travail plate et rembourrée.

Retirer la porte

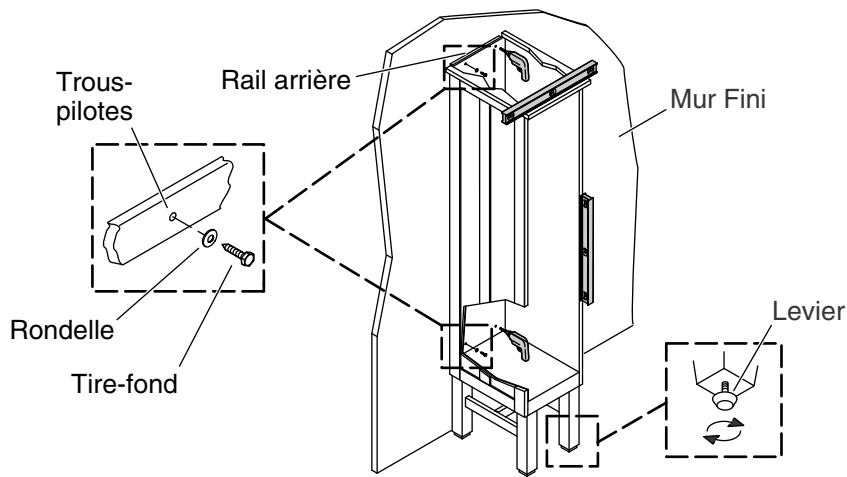
- Placer l'armoire sur une surface plate et rembourrée avec la porte tournée vers le haut.
- Retirer la porte pour faciliter la procédure d'installation. Se reporter à la section "Ajustements de la porte" de ce guide.

Attacher les pieds

- Positionner les ensembles de pieds comme sur l'illustration; vérifier que les clips sont tournés vers l'un l'autre.
- Sécuriser chaque montant de pied en utilisant deux vis à tête cylindrique bombée #8 x 2", ainsi que des rondelles de blocage et des rondelles plates.

Installer le rail transversal

- Positionner le rail transversal au-dessus des clips, entre les ensembles de pieds avant et arrière (comme sur l'illustration).
- Appuyer sur le rail transversal de manière uniforme jusqu'à ce que les clips soient entièrement engagés. Il sera peut-être nécessaire d'appliquer une légère pression sur chaque extrémité, jusqu'à ce qu'il s'enclenche en place.



3. Sécuriser l'armoire



ATTENTION: Risque de dommages matériels. Procéder avec précaution lors du déplacement de l'armoire afin d'éviter d'avoir un impact sur les pieds, ou de faire glisser ou de charger ceux-ci sur le côté.

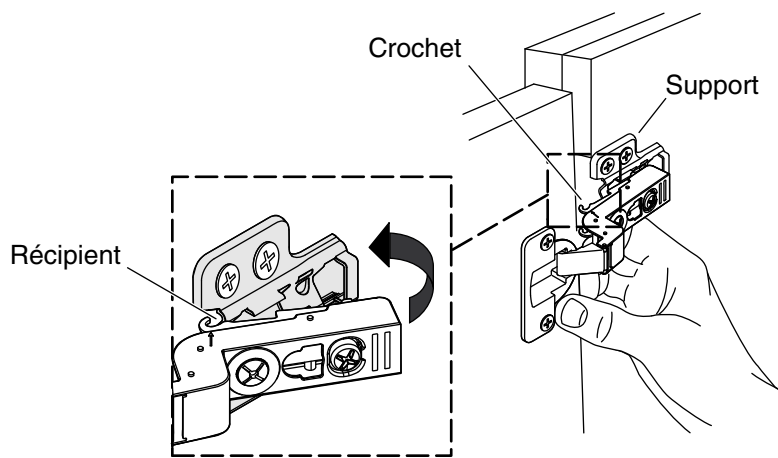


ATTENTION: Risque de dommages matériels. L'armoire doit être sécurisée sur le mur pour réduire le risque de basculement.

- Avec de l'assistance, lever et placer l'armoire dans l'emplacement prévu contre la finition murale. **Ne pas faire glisser les pieds et ne pas les charger sur le côté.**
- Vérifier que l'armoire est de niveau et que les rails arrière sont d'aplomb contre le mur. Si nécessaire, tourner le(s) vérin(s) de calage pour ajuster l'ensemble.
- Vérifier que le dégagement autour de l'armoire et la porte est adéquat pour pouvoir ouvrir celle-ci complètement.

IMPORTANT! Si aucun poteau n'est présent pour sécuriser l'armoire sur le mur, utiliser des chevilles d'ancrage porteuses de 75 lb (34 kg). Percer les trous des chevilles d'ancrage selon les recommandations du fabricant des chevilles.

- Utiliser un foret de 1/4" pour percer deux trous pilotes à travers chaque côté des rails arrière et dans la finition murale.
- Sécuriser l'arrière de l'armoire sur le mur en utilisant quatre tire-fonds et des rondelles.



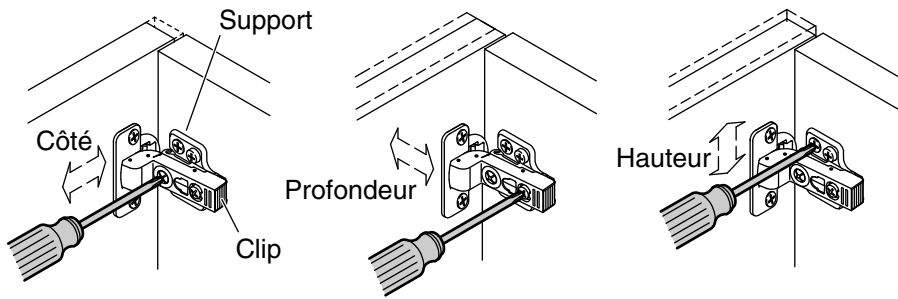
4. Installer la porte

REMARQUE: Pour faciliter l'installation, demander de l'aide pour supporter la porte.

REMARQUE: L'armoire est fournie avec les charnières installées sur le côté gauche intérieur. Pour inverser l'ouverture de porte, utiliser le modèle fourni (1181756-7) pour monter les supports sur le côté opposé de l'armoire.

- Aligner les crochets de la charnière avec la coupelle du support supérieur.
- Faire glisser la charnière sur le support supérieur.
- Attacher la charnière sur le support pour la sécuriser.
- Répéter la procédure pour la charnière inférieure.

Ajustements



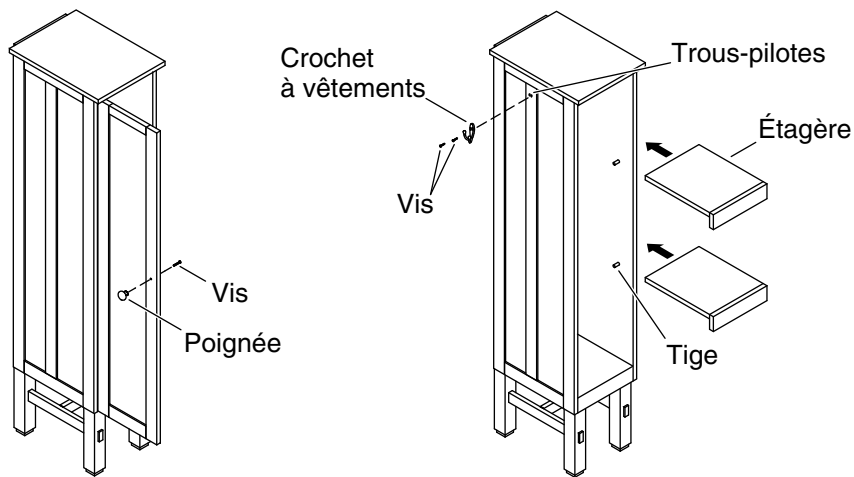
5. Ajustements de la porte

Ajustement

- Se référer à l'illustration et noter l'emplacement du tournevis pour le réglage souhaité.

Démontage

- Appliquer une petite quantité de levier à la porte avec une main pour garder la porte en position complètement ouverte.
- Appuyer sur le clip pour dégager la charnière de son support.
- Déplacer la porte vers l'avant pour faire glisser les charnières hors des supports.



6. Terminer l'installation

Installer le bouton de porte

- Insérer la vis à travers le trou percé au préalable, à partir de l'arrière de la porte.
- Enfiler le bouton sur la vis. Bien serrer.

Installer les étagères

- Déterminer l'emplacement souhaité des deux étagères à l'intérieur de l'armoire.
- Pour chaque étagère, placer quatre supports de tablettes dans les trous latéraux de l'armoire.
- Incliner l'étagère sur le côté et la placer dans l'intérieur de l'armoire au-dessus des quatre supports de tablette.
- Tourner l'étagère vers le bas pour la reposer sur les quatre supports.
- Répéter cette procédure pour la deuxième étagère.

Installer le crochet à vêtements

- Placer le crochet à vêtements dans l'emplacement souhaité sur l'extérieur de l'armoire, puis marquer les emplacements des trous sur l'armoire.
- Percer des avant-trous de 1/8" aux emplacements marqués.
- Sécuriser le crochet sur l'armoire en utilisant les deux vis fournies.

Entretien et nettoyage

Pour obtenir les meilleurs résultats possibles, prendre ce qui suit en considération lors de l'entretien de votre produit KOHLER:

Surfaces en bois

- Tel que pour toute surface lisse, éviter l'utilisation de nettoyeurs abrasifs car ils pourraient rayer la surface. Essuyer régulièrement la surface en bois pour éviter le dépôt de savon et de mousse.
- Pour éviter les rayures, utiliser du feutre, du cuir, ou du liège sous tout article posé sur la surface en bois. Un marqueur de retouches peut être commandé pour cacher les rayures. Contacter un distributeur Kohler ou appeler 1-800-4-KOHLER pour obtenir des renseignements sur les commandes.
- Ne pas exposer le meuble en bois à la lumière directe du soleil, aux sources de chaleur de séchage, ou à l'humidité.
- Épousseter fréquemment avec un chiffon doux dans le sens du grain. Utiliser uniquement des produits spécifiquement conçus pour le nettoyage du bois. Éviter d'utiliser des cires ou des produits à polir à base d'huile, ou des produits contenant de la silicone. Absorber immédiatement les taches avec un chiffon doux et humide.
- Tous les six mois, retirer l'accumulation de saleté en frottant avec un chiffon doux humidifié dans une solution 50/50 d'eau chaude et de détergent sans ammoniaque. Bien essuyer avec un chiffon humidifié dans de l'eau chaude, puis sécher.

Surfaces en verre et à miroir

- Utiliser un détergent doux comme du liquide pour vaisselle et de l'eau chaude pour nettoyer. Ne pas utiliser de nettoyeurs abrasifs qui pourraient rayer ou ternir la surface.
- Lire l'étiquette du produit de nettoyage avec le plus grand soin pour assurer que celui-ci peut être utilisé sans danger sur le matériau.
- Toujours tester la solution de nettoyage sur une surface non visible avant de l'appliquer sur l'ensemble de la surface.
- Ne pas laisser les nettoyeurs reposer ou tremper sur la surface.
- Essuyer les surfaces et rincer complètement avec de l'eau immédiatement après l'application du nettoyeur. Rincer et sécher tout éclaboussement sur les surfaces avoisinantes.

Entretien et nettoyage (cont.)

- Utiliser une éponge ou un chiffon doux et humide. Ne jamais utiliser de matériau abrasif tel qu'une brosse ou une éponge à récurer pour nettoyer les surfaces.

Pour obtenir des informations détaillées sur le nettoyage et les produits à considérer, consulter le site www.kohler.com/clean. Pour commander des informations sur l'entretien & le nettoyage, appeler le 1-800-456-4537.

Garantie

GARANTIE LIMITÉE D'UN AN

Les produits de plomberie KOHLER sont garantis contre tout vice de matériau et de fabrication pendant un an à partir de la date de l'installation.

Si un vice est découvert au cours d'une utilisation normale, Kohler Co. choisira, à sa discrétion, la réparation, le remplacement ou la rectification appropriée après inspection desdits vices par Kohler Co. pendant un (1) an à partir de la date d'installation. Kohler Co. n'est pas responsable des frais d'enlèvement ou d'installation. **L'utilisation de nettoyeurs à l'intérieur du réservoir annule la garantie.**

Pour obtenir le service de garantie, contacter Kohler Co., par l'intermédiaire du vendeur, plombier, centre de rénovation ou revendeur par internet, ou bien par écrit à l'adresse suivante Kohler Co., Attn.: Customer Care Center, 444 Highland Drive, Kohler, WI 53044, USA, ou appeler le 1-800-4-KOHLER (1-800-456-4537) à partir des É.-U. et du Canada, et le 001-800-456-4537 à partir du Mexique, ou consulter le site www.kohler.com aux É.-U., www.ca.kohler.com à partir du Canada, ou www.mx.kohler.com au Mexique.

LES GARANTIES TACITES, Y COMPRIS CELLES DE COMMERCIALITÉ ET D'ADAPTATION À UN USAGE PARTICULIER, SONT EXPRESSÉMENT LIMITÉE À LA DURÉE DE LA PRÉSENTE GARANTIE. KOHLER CO. ET/OU LE REVENDEUR DÉCLINENT TOUTE RESPONSABILITÉ CONTRE LES DOMMAGES PARTICULIERS, ACCESSOIRES OU INDIRECTS.

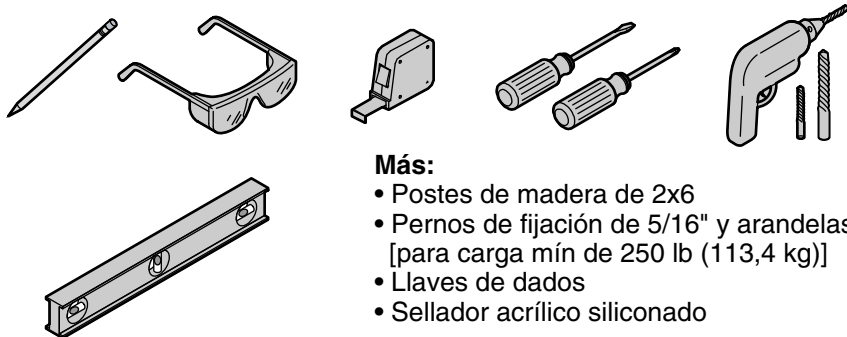
Certains états et provinces ne permettent pas de limite sur la durée de la garantie tacite, ni l'exclusion ou la limite des dommages particuliers, accessoires ou indirects, et, par conséquent, lesdites limites et exclusions peuvent ne pas s'appliquer à votre cas. Cette garantie vous donne des droits juridiques particuliers. Vous pouvez également avoir d'autres droits qui varient d'un état ou d'une province à l'autre.

Ceci constitue la garantie écrite exclusive de Kohler Co.

Guía de instalación y cuidado

Armario alto

Herramientas



Más:

- Postes de madera de 2x6
- Pernos de fijación de 5/16" y arandelas [para carga mín de 250 lb (113,4 kg)]
- Llaves de dados
- Sellador acrílico siliconado

Información importante



PRECAUCIÓN: Riesgo de daños a la propiedad. Tenga cuidado al mover el gabinete a fin de evitar impactar, deslizar o cargar lateralmente las patas.



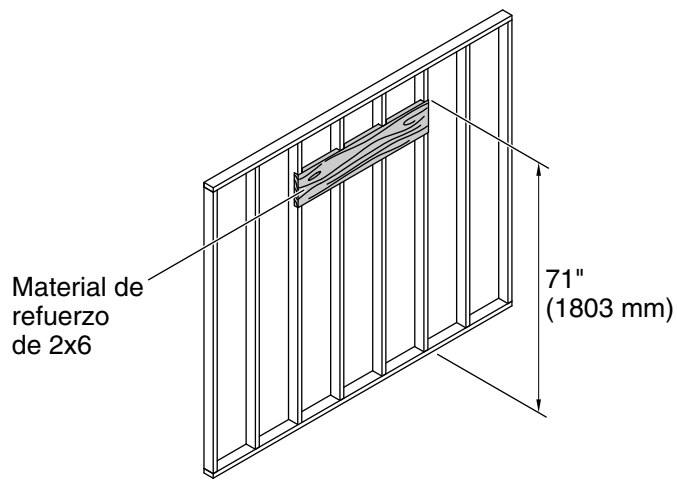
PRECAUCIÓN: Riesgo de daños a la propiedad. El gabinete se tiene que fijar a la pared para reducir el riesgo de que se ladee.



PRECAUCIÓN: Riesgo de daños a la propiedad. Seleccione pernos de fijación de 5/16" que soporten una carga de 250 lbs (113,4 kg) cuya longitud no interfiera con los obstáculos de la pared y arandelas de 5/16". Calcule la longitud correcta de los pernos de fijación sumando lo siguiente: Material de refuerzo de 1-1/2" (38 mm) + espesor del panel de pared + espesor del riel posterior.

AVISO: Si no hay poste de madera o refuerzo presente para fijar el gabinete a la pared, utilice anclajes de pared que soporten una carga de 75 lb (34 kg). Taladre los orificios para el anclaje según las instrucciones del fabricante del anclaje.

- Cumpla con todos los códigos locales de construcción.



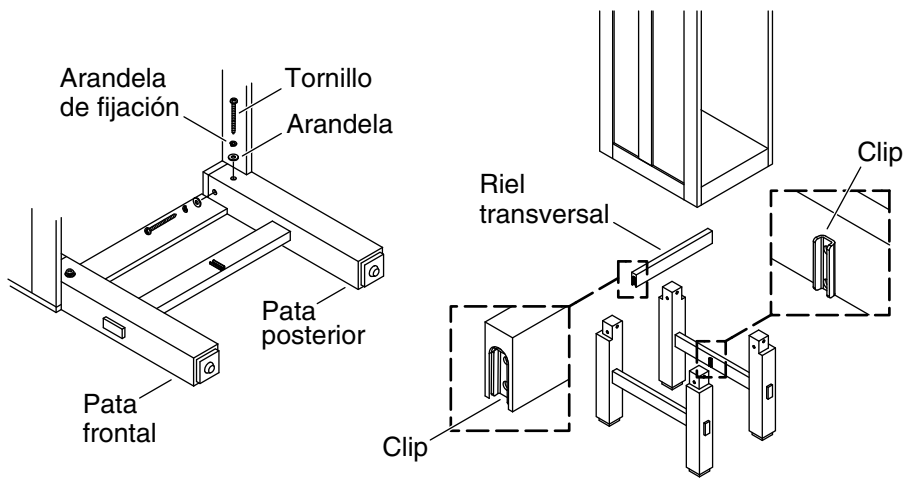
1. Prepare el sitio

AVISO: Para fijar correctamente el gabinete, la parte superior del refuerzo de 2x6 debe estar a 71" (1803 mm) del piso acabado.

- Mida y marque hacia arriba 71" (1803 mm) hacia arriba desde el piso acabado. Ésta será la altura desde el piso acabado hasta la parte superior del refuerzo de 2x6.

AVISO: Extienda el material de soporte más allá del ancho del gabinete al poste de madera más cercano para asegurar el soporte adecuado para el gabinete.

- Haga muescas en el frente de los postes espaciadas a 1-1/2" (38 mm) para asegurar que el material de refuerzo quede al ras con los postes.
- Fije el refuerzo de 2x6 a los postes con clavos para estructuras de madera.
- Termine la pared acabada. Asegúrese de que la pared acabada esté recta y a plomo, y que el piso esté plano y perpendicular a la pared acabada.



2. Instale las patas

NOTA: Para proteger la superficie acabada del gabinete, realice el ensamble sobre una superficie de trabajo plana y con protección.

Retire la puerta

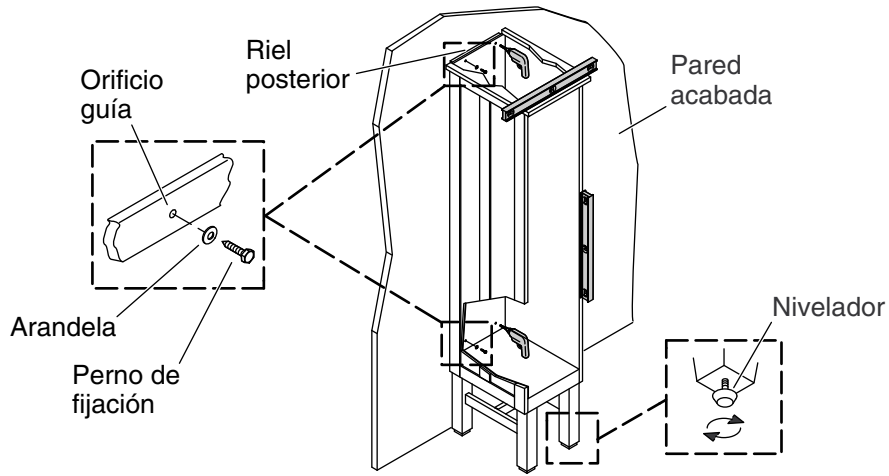
- Coloque el gabinete con la puerta hacia arriba sobre una superficie plana y con protección.
- Retire la puerta para facilitar el proceso de instalación. Consulte la sección "Ajustes de la puerta" en esta guía.

Fije las patas

- Coloque los montajes de patas como se muestra; verifique que los clips estén uno hacia el otro.
- Fije cada poste de pata con dos tornillos de cabeza redonda del #8 x 2", arandelas de fijación y arandelas planas.

Instale el riel transversal

- Coloque el riel transversal arriba de los clips entre los montajes de patas derecho e izquierdo (como se muestra).
- Presione uniformemente sobre el riel transversal hasta que los clips encajen completamente. Puede ser necesario aplicar un poco de presión en cada extremo hasta que haga clic en su lugar.



3. Fije el gabinete



PRECAUCIÓN: Riesgo de daños a la propiedad. Tenga cuidado al mover el gabinete a fin de evitar impactar, deslizar o cargar lateralmente las patas.

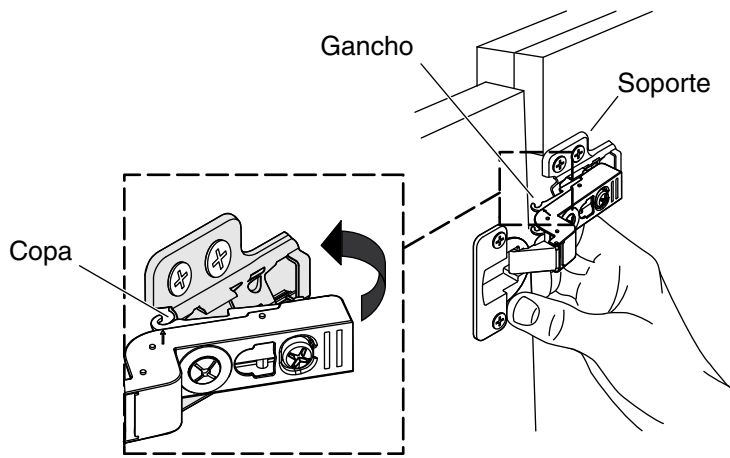


PRECAUCIÓN: Riesgo de daños a la propiedad. El gabinete se tiene que fijar a la pared para reducir el riesgo de que se ladee.

- Con ayuda, levante y coloque el gabinete en la ubicación deseada contra la pared acabada. **No deslice ni someta las patas a una carga lateral.**
- Verifique que el gabinete esté a nivel y que los rieles posteriores estén a plomo con la pared. Si es necesario, gire el o los niveladores para ajustar la unidad.
- Verifique que haya el espacio libre adecuado alrededor del gabinete para que la puerta abra completamente.

¡IMPORTANTE! Si no hay poste de madera presente para fijar el gabinete a la pared, utilice anclajes de pared que soporten una carga de 75 lb (34 kg). Taladre los orificios para el anclaje según las instrucciones del fabricante del anclaje.

- Con una broca de 1/4", taladre dos orificios guía a través de cada lado de los rieles posteriores y dentro de la pared acabada.
- Fije el lado posterior del gabinete a la pared utilizando cuatro pernos de fijación y arandelas.



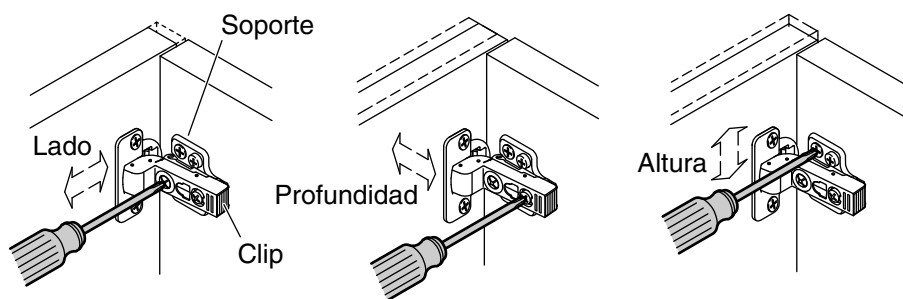
4. Instale la puerta

NOTA: Para facilitar la instalación, pida ayuda para soportar la puerta.

NOTA: El gabinete viene con las bisagras instaladas en el interior izquierdo. Para invertir la apertura de la puerta, utilice la plantilla incluida (1181756-7) para instalar los soportes en el lado opuesto del gabinete.

- Alinee los ganchos de la bisagra con la copa del soporte superior.
- Deslice la bisagra sobre el soporte superior.
- Ponga el clip de la bisagra en el soporte para fijar.
- Repita este procedimiento con la bisagra inferior.

Ajustes



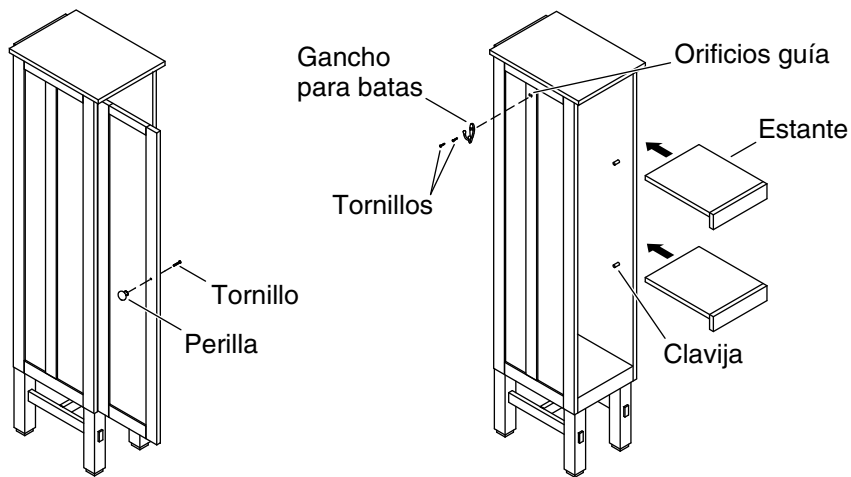
5. Ajustes de la puerta

Ajuste

- Consulte la ilustración y fíjese donde debe colocar el destornillador para obtener el ajuste deseado.

Desinstalación

- Aplique un poco de palanca a la puerta con una mano para mantener la puerta en la posición completamente abierta.
- Presione el clip para liberar la bisagra de su soporte.
- Mueva la puerta hacia delante para deslizar y sacar las bisagras de los soportes.



6. Termine la instalación

Instale la perilla de la puerta

- Desde el lado posterior de la puerta, inserte el tornillo a través del orificio pretaladrado.
- Enrosque la perilla en el tornillo. Apriete bien.

Instale los estantes

- Determine el lugar deseado para los dos estantes dentro del gabinete.
- Para cada estante, coloque cuatro clavijas de estante dentro de los orificios laterales del gabinete.
- Incline el estante lateralmente y colóquelo dentro del gabinete sobre las cuatro clavijas de estante.
- Gire el estante hacia abajo para que descansa en las cuatro clavijas.
- Repita este procedimiento con el segundo estante.

Instale el gancho para batas

- Coloque el gancho para batas en la ubicación deseada en el exterior del gabinete, luego marque las ubicaciones de los orificios en el gabinete.
- Taladre los orificios guía de 1/8" en las ubicaciones marcadas.
- Fije el gancho al gabinete utilizando los dos tornillos provistos.

Cuidado y limpieza

Para obtener los mejores resultados, tenga presente lo siguiente al limpiar su producto KOHLER:

Superficies de madera

- Como con cualquier superficie lisa, evite los productos de limpieza abrasivos ya que rayarán la superficie. Limpie la superficie de madera con regularidad para evitar la acumulación de jabón y suciedad.
- Para proteger contra el rayado, utilice fieltro, cuero o corcho debajo de todos los artículos que coloque sobre la superficie de madera. Para ocultar rayones en la superficie de madera, hay disponibles plumones de retocar. Comuníquese con su distribuidor Kohler o llame al 1-800-4-KOHLER para obtener información sobre pedidos.
- No esponga los muebles de madera directamente a la luz del sol, fuentes de calor o humedad.
- Limpie el polvo con frecuencia utilizando un paño suave siguiendo la dirección de la veta. Utilice sólo productos hechos específicamente para limpiar la madera. Evite el uso de ceras o productos para pulir aceitosos o productos que contengan silicona. Seque los derrames de inmediato sin frotar con un paño suave y húmedo.
- Elimine la acumulación de suciedad cada seis meses frotando con un paño suave humedecido en una solución 50/50 de agua tibia y un detergente sin amoníaco. Limpie con un paño humedecido en agua tibia y luego seque con un paño.

Superficies de vidrio y espejo

- Para la limpieza, utilice solamente un detergente suave como el jabón líquido para lavar platos y agua tibia. No utilice limpiadores abrasivos que puedan rayar u opacar la superficie.
- Lea atentamente la etiqueta del producto de limpieza para asegurar que no presente riesgos al usarse en el material.
- Siempre pruebe la solución de limpieza en un área oculta antes de aplicarla a toda la superficie.
- No deje por tiempo prolongado los limpiadores en la superficie.

Cuidado y limpieza (cont.)

- Limpie con un trapo y enjuague completa e inmediatamente con agua después de aplicar limpiadores. Enjuague y seque las superficies cercanas que se hayan rociado.
- Utilice una esponja o trapo suave y húmedo. Para limpiar las superficies, nunca utilice materiales abrasivos como cepillos o estropajos de tallar.

Para obtener información detallada de limpieza y los limpiadores a considerar, visite www.kohler.com/clean. Para solicitar información sobre el cuidado y la limpieza, llame al 1-800-456-4537.

Garantía

GARANTÍA LIMITADA DE UN AÑO

Se garantiza que los productos de plomería KOHLER están libres de defectos de material y mano de obra por un año a partir de la fecha de instalación.

Kohler Co., a su criterio, reparará, reemplazará o realizará los ajustes pertinentes en los casos en que la inspección realizada por Kohler Co. determine que dichos defectos ocurrieron durante el uso normal en el transcurso de un (1) año a partir de la fecha de la instalación. Kohler Co. no se hace responsable de costos de desinstalación o instalación. **El uso de limpiadores de inodoro que se colocan dentro del tanque anulará la garantía.**

Para obtener el servicio de garantía, comuníquese con Kohler Co. a través de su distribuidor, contratista de plomería, centro de remodelación o distribuidor por Internet, o escriba a Kohler Co., Attn.: Customer Care Center, 444 Highland Drive, Kohler, WI 53044, USA, o llame al 1-800-4-KOHLER (1-800-456-4537) desde los EE.UU. y Canadá, y al 001-800-456-4537 desde México, o visite www.kohler.com desde los EE.UU., www.ca.kohler.com desde Canadá, o www.mx.kohler.com en México.

TODA GARANTÍA IMPLÍCITA INCLUYENDO DE COMERCIALIZACIÓN E IDONEIDAD DEL PRODUCTO PARA UN USO DETERMINADO, SE LIMITA EXPRESAMENTE A LA DURACIÓN DE ESTA GARANTÍA. KOHLER CO. Y/O EL VENDEDOR DESCARGAN TODA RESPONSABILIDAD POR CONCEPTO DE DAÑOS PARTICULARES, INCIDENTALES O INDIRECTOS. Algunos estados/provincias no permiten limitaciones en cuanto a la duración de una garantía implícita o a la exclusión o limitación de daños particulares, incidentales o indirectos, por lo que estas limitaciones y exclusiones pueden no aplicar a su caso. Esta garantía le otorga ciertos derechos legales específicos. Además, usted

Garantía (cont.)

puede tener otros derechos que varían de estado a estado y provincia a provincia.

Ésta es la garantía exclusiva por escrito de Kohler Co.

1207228-2-A

1207228-2-A

USA/Canada: 1-800-4KOHLER

México: 001-800-456-4537

kohler.com

THE BOLD LOOK
OF **KOHLER**®

©2012 Kohler Co.

1207228-2-A