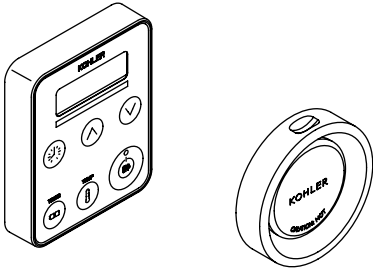


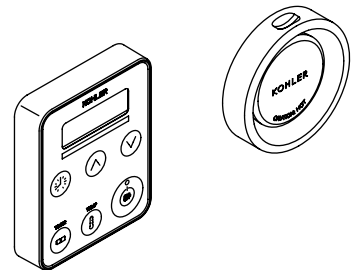
Installation Guide

Steam Control Kit

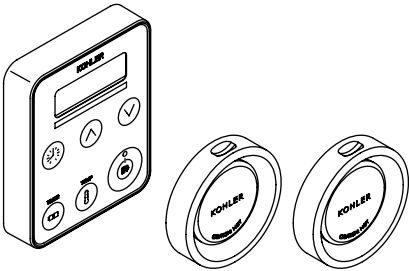
K-1647



K-1663



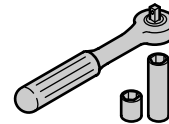
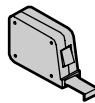
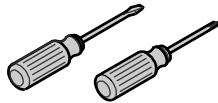
K-1698



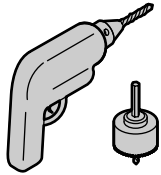
M product numbers are for Mexico (i.e. K-12345M)
Los números de productos seguidos de M corresponden a México
(Ej. K-12345M)
Français, page "Français-1"
Español, página "Español-1"

THE BOLD LOOK
OF **KOHLER**

Tools and Materials



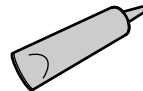
Socket Wrench
with 1" Socket



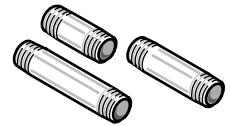
Drill w/ 1-1/4"
& 2-1/2" Hole Bit
(match bit to wall material)



Sealant
Tape



Silicone Sealant



Pipe Nipples

Before You Begin

IMPORTANT! When using this unit, basic precautions should always be followed.



WARNING: Risk of personal injury. Do not install the Steam Control User Interface outside the steam enclosure. The User Interface must be installed within the enclosure to allow the sensors to regulate the temperature and control the flow of steam.



DANGER: Risk of electrocution. Disconnect the electricity to the working area at the main breaker panel before performing these installation steps.



WARNING: Risk of personal injury. If you become uncomfortable while taking a steam bath, you should power off the unit. Cool off with the shower, open the door, or exit the unit.



WARNING: Risk of allergic reaction. Before adding any oils, aromatic therapies, or skin care products to the aromatherapy well, make sure they will not cause an allergic reaction to the user.



WARNING: Risk of personal injury. This steam bath may not be suitable for use if you are pregnant, have a heart condition, have high blood pressure, have circulatory problems, are under the influence of alcohol, are taking drugs or are under the care of a physician. A steam bath can put undue stress on the body, as does any hot bath, shower, or sauna.



WARNING: Risk of personal injury. DO NOT consume alcoholic beverages or take medications/drugs prior to or when using the steam bath. Alcohol and drugs affect mental judgement and inhibit bodily functions such as heartbeat and respiration, resulting in potentially dangerous effects.



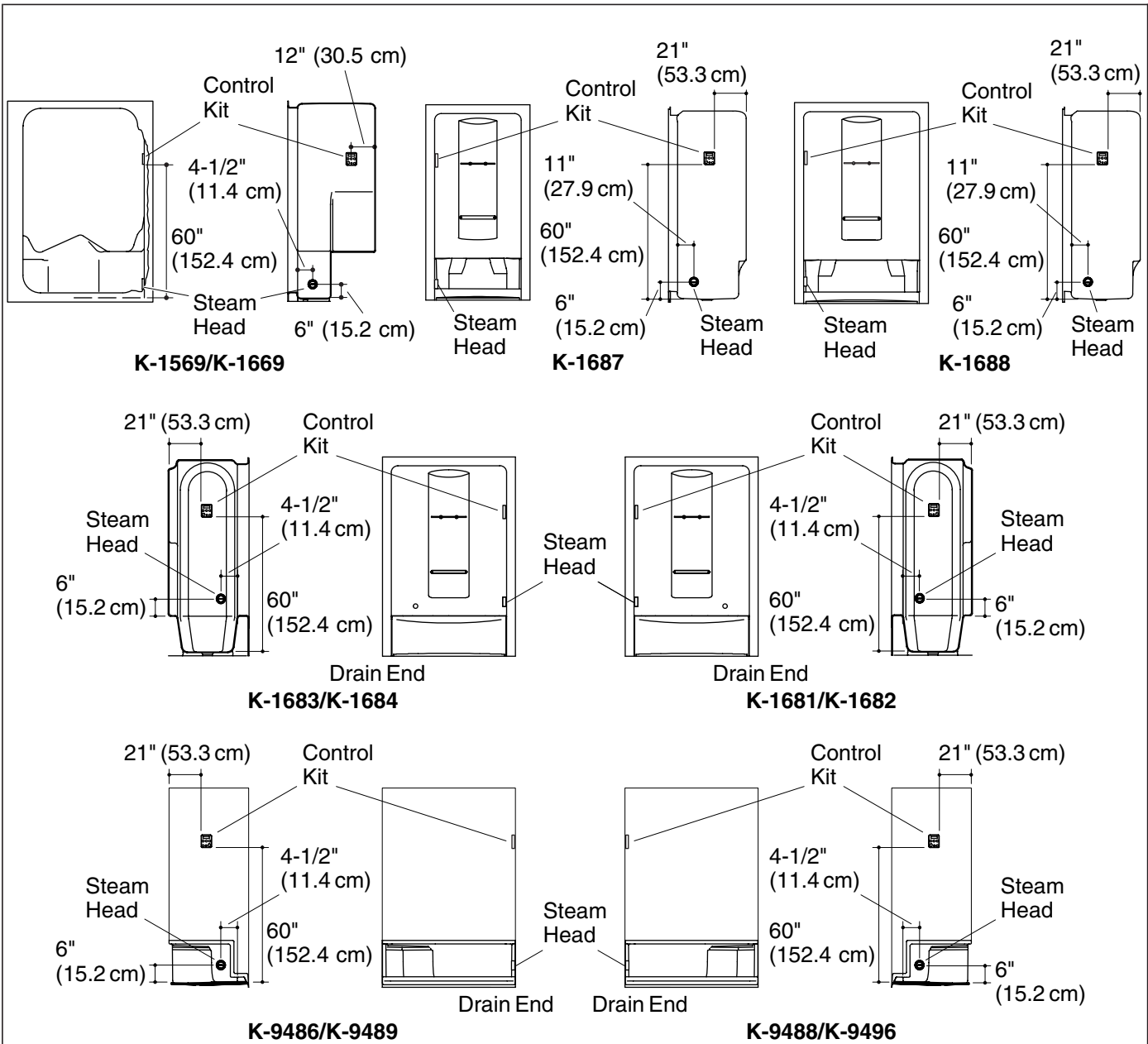
WARNING: Risk of injury to children. Do not allow children to use this unit unless they are closely supervised at all times. The steam generator is not designed to be used by children.

NOTICE: Use this unit only for its intended use as specified in this manual. **DO NOT** use attachments not recommended by Kohler Co.

- Inspect the product for any damage. Contact the KOHLER Customer Care Center using the information on the back of this guide.
- Follow all local plumbing and electrical codes. All electrical work should be done by a qualified electrician.
- Disconnect all power before making any electrical connections.

Before You Begin (cont.)

- Kohler Co. reserves the right to make revisions in the design of products without notice, as specified in the Price Book.



Review Layout



WARNING: Risk of personal injury. Do not install the Steam Control User Interface outside the steam enclosure. The User Interface must be installed within the enclosure to allow the sensors to regulate the temperature and control the flow of steam.



WARNING: Risk of scalding. Do not locate the steam head near a seat or bench, as the steam head is hot during operation and may scald the user if touched.

NOTICE: It is recommended to locate the control kit and steam head on the same wall as the plumbing controls. For optimum performance, **do not** locate the control kit directly above the steam head. Locate the steam head 6" (15.2 cm) above the floor and a minimum of 4-1/2" (11.4 cm) from the threshold. The steam head should always be located as far away from the seating area as possible.

Review the layout determined during the steam generator installation. See the steam generator installation guide for more information.

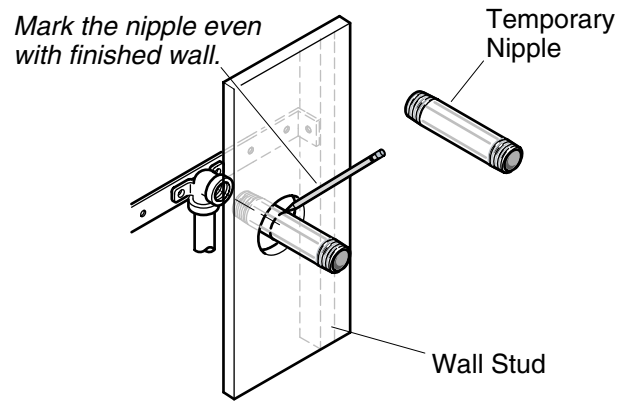
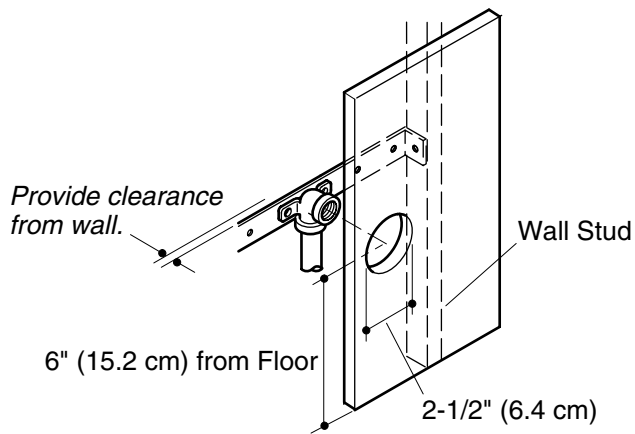
Modules - Single Steam Head

Review Layout (cont.)

- Identify the model number of your shower module in the illustration. If necessary, consult the Homeowners Guide included with your shower module to verify the model number. If the dimensions for your particular model are not shown, refer to the "Custom Shower Application" illustration in the "Prepare the Site" section.
- Determine the location of the control kit and steam head based on the roughing-in dimensions illustrated. Dimensions given in the rough-in information are crucial for proper installation.
- Install the Steam Control User Interface inside the steam enclosure.
- Locate the control kit and steam head in the location indicated. All measurements are from the inside of the module.

Custom Shower Applications

- Install the Steam Control User Interface inside the steam enclosure.
- The steam head should be located 6" (15.2 cm) above the shower floor or 4-1/2" (11.4 cm) above the threshold.
- Ensure clearance between the steam line and any surrounding surfaces.

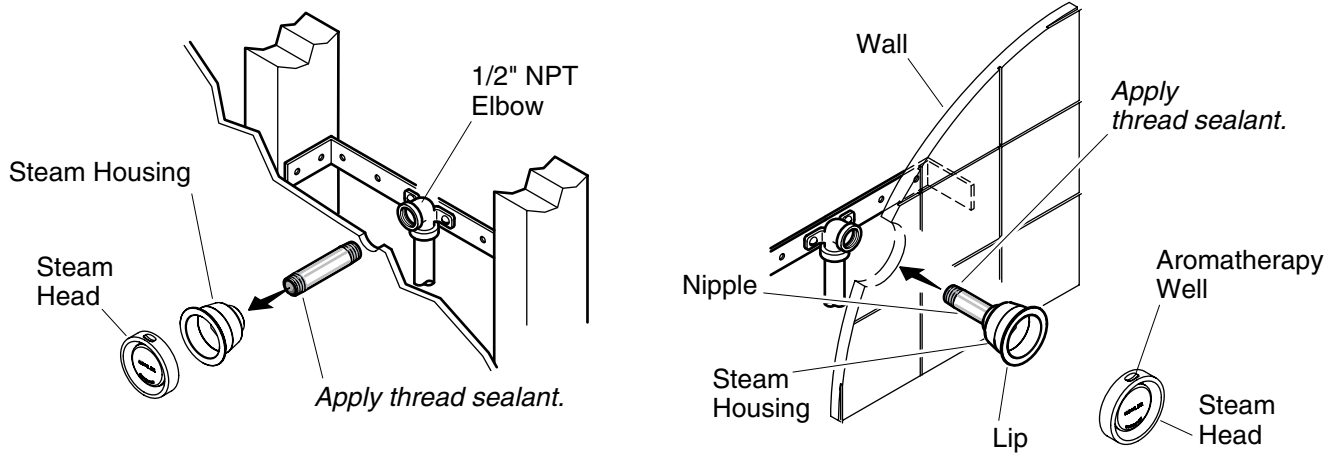


1. Prepare the Site

NOTE: This section continues the installation as described in the steam generator installation instructions. Refer to the steam generator installation instructions guide for more information, if required.

NOTE: If two steam heads are required, ensure there is at least 12-1/2" (31.8 cm) between the center of each hole. The steam heads do not need to be located in the same area.

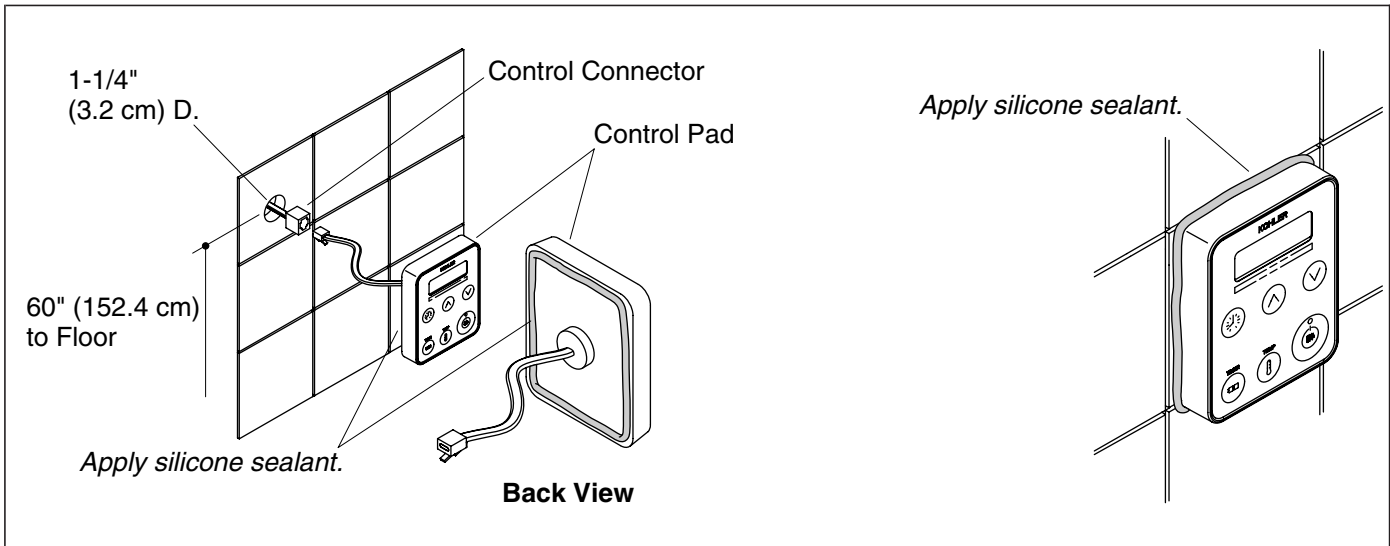
- Install the finished wall material.
- Mark the temporary pipe nipple at the location of the finished wall surface.
- Remove the temporary pipe nipple from the elbow.
- Drill or cut a 2-1/2" (6.4 cm) hole centered around the elbow in the wall.



2. Install the Steam Head(s)

NOTICE: Do not obstruct the steam head with shut-off valves, plugs, or caps.

- Subtract 1-1/4" (3.2 cm) from the marked length to determine the appropriate nipple size.
- Choose a nipple length within 1/8" of the appropriate nipple size.
- Apply thread sealant to the threads on one side of the nipple and thread that side into the steam head housing until hand-tight.
- Apply thread sealant to the threads on the other end of the nipple.
- Position the gasket around the steam head housing so that it will be between the finished wall and the steam head housing flange.
- Use a 1" socket to thread the steam head housing assembly into the elbow in the wall.
- Make sure the gasket is compressed and a good seal has been achieved around the edges of the steam head housing.
- Use an appropriate sealant to achieve a watertight seal if needed.
- Press the steam head assembly into the steam head housing with the aromatherapy well positioned on the top of the steam head.



3. Install the Steam Control



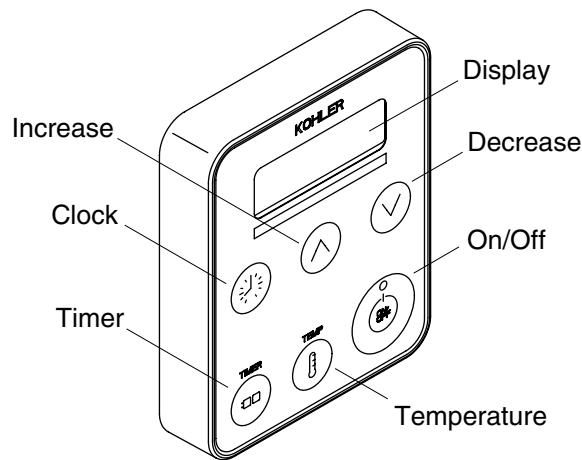
WARNING: Risk of personal injury. Do not install the Steam Control User Interface outside the steam enclosure. The User Interface must be installed within the enclosure to allow the sensors to regulate the temperature and control the flow of steam.

- Make sure that the power is turned off at the main breaker panel before proceeding.
- Locate the control pad on the wall 60" (152.4 cm) from the floor.
- At the selected location, drill a hole 1-1/4" (3.2 cm) in diameter.

NOTICE: Do not pinch, nail, wedge, or use undue force when handling the control connector and the control pad wire. Any damage may result in control kit failure. If the control pad is not installed immediately, protect the control connector with tape or other shielding material.

NOTICE: When installing the control kit, allow room in the control cable for a drip loop. The drip loop will discourage moisture from following the control cable to the steam generator.

- Pull the control connector from the steam generator through the drilled hole.
- Carefully plug the control connector to the control pad wire using the double-end female connector (provided).
- Restore the power at the main breaker panel.
- Turn on both water and power to the generator.
- Test the control pad to ensure it is functioning properly. Refer to the "Using the Control Pad" section.
- Apply a continuous bead of silicone sealant around the back edge of the control pad.
- Press the control pad firmly onto the wall.
- Apply a bead of silicone sealant around the outside edge of the control pad. Use tape to secure the control to the wall while the sealant cures.
- Allow the silicone sealant to cure for 24 hours before use.



4. Operate the Steam Control

Steam Control Operation

NOTE: The clock is always displayed on the display when the steam is not in use.

- Push the "On/Off" button to start the steam.
- When the button is pushed the green light on the "On/Off" button turns on. It remains on until the unit is turned off. The display reads "On" for the first three minutes of operation if the settings are not changed.
- The current temperature is then displayed until the target temperature is reached.
- Push the "On/Off" button again to stop the steam. The green light on the "On/Off" button turns off and the display reads "Off" for five seconds, then returns to the clock.

NOTE: When turning the unit on, the steam duration and temperature settings will be based upon the previous user settings. The settings of a new control unit are 113°F (45°C) for 15 minutes.

Steam Control Adjustment

NOTE: Make sure the steam control unit is turned ON before making any of the following adjustments.

- Push the temperature button and the display flashes the previous setting. To adjust steam temperature, press the increase button to increase the temperature and the decrease button to decrease the temperature. The maximum allowed temperature is 125°F (52°C). The minimum operating temperature is 90°F (32°C).
- After five seconds, the flashing stops and ambient temperature is displayed as it changes to the target temperature.
- Push the timer button and the display flashes the previous setting. Press the increase or decrease buttons to adjust the setting up or down. After 5 seconds the flashing stops and the timer setting is displayed. If the increase or decrease buttons are not pushed the time will continue to count down. The minimum operating time is 10 minutes, the maximum operating time is 20 minutes.
- Push the clock button and the display flashes the current time of day setting. Press the increase or decrease buttons to adjust the clock. After five seconds, the flashing stops and the set time is displayed.
- Press the "On/Off" button to stop the steam and exit at any time. The display will read "Off" for five seconds and default to the clock.
- To toggle the temperature reading between Fahrenheit and Celsius, push and hold the temperature button for three seconds.

Power Clean (K-1647 and K-1698 only)

Operate the Steam Control (cont.)



WARNING: Risk of personal injury. Stay out of the showering area when the power clean function is activated.

NOTICE: Users will be automatically reminded to use power clean after 600 minutes of steam generator use. The display will read "run" "PCLn". The steam generator may be run three times before the cleaning function must be run.

NOTE: When power clean is activated, water will typically discharge from the steam head.

NOTE: The cleaning cycle must be completed before normal steam operation may be resumed.

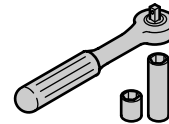
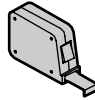
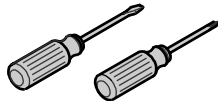
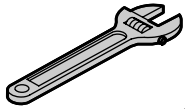
- **To activate the power clean function:** Push the timer button, increase button, and decrease buttons at the same time for five seconds. The display will read "PCLn," "On," then count down the cycle time until the cleaning cycle is complete. The cleaning cycle may last up to 45 minutes and shuts off automatically when complete.

NOTE: If electrical power to the steam generator is interrupted during the cleaning cycle, the cycle must be restarted when the electrical power is restored.

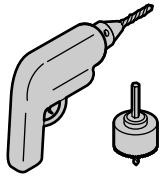
Guide d'installation

Kit de contrôle de vapeur

Outils et matériels



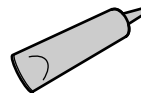
Clé à douilles avec 1 douille



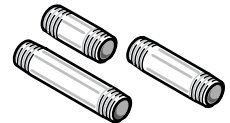
Percer un trou avec une mèche de 1-1/4" & 2-1/2" (faire correspondre la mèche au matériau du mur)



Ruban d'étanchéité



Mastic d'étanchéité à la silicone



Mamelons de tuyau

Avant de commencer

IMPORTANT! Des précautions de base devraient toujours être observées lors de l'utilisation de cette unité.



AVERTISSEMENT: Risque de blessures corporelles. Ne pas installer l'interface utilisateur de contrôle de vapeur hors de l'enceinte à vapeur. L'interface utilisateur doit être installée dans l'enceinte pour permettre aux capteurs de régler la température et commander le débit de la vapeur.



DANGER: Risque d'électrocution. Débrancher au disjoncteur principal avant de procéder à ces étapes d'installation.



AVERTISSEMENT: Risque de blessures corporelles. Si vous vous sentez mal à l'aise lors du bain, éteindre l'unité. Se rafraîchir avec la douche, ouvrir la porte, ou sortir de l'unité.



AVERTISSEMENT: Risque d'allergie. Avant d'ajouter des huiles, thérapies aromatiques, ou produits de soin de la peau à l'aromathérapie, s'assurer que ces produits n'entraîne aucune réaction allergique à l'utilisateur.



AVERTISSEMENT: Risque de blessures corporelles. Ce bain de vapeur n'est pas conseillé aux femmes enceintes, aux personnes souffrant de maladies cardiaques, d'hypertension, de problèmes de circulation, ou sous l'emprise d'alcool, de drogues ou sous traitement médical. Le bain de vapeur peut infliger de la fatigue au corps, de même façon que tout bain chaud, douche, ou sauna.



AVERTISSEMENT: Risque de blessures corporelles. **NE PAS** consommer de boissons alcoolisées ou de médicaments/drogues avant ou pendant l'utilisation du bain de vapeur. L'alcool et les drogues peuvent affecter les facultés mentales et inhiber certaines fonctions corporelles telles que le battement de coeur et la respiration, entraînant des effets potentiellement dangereux.

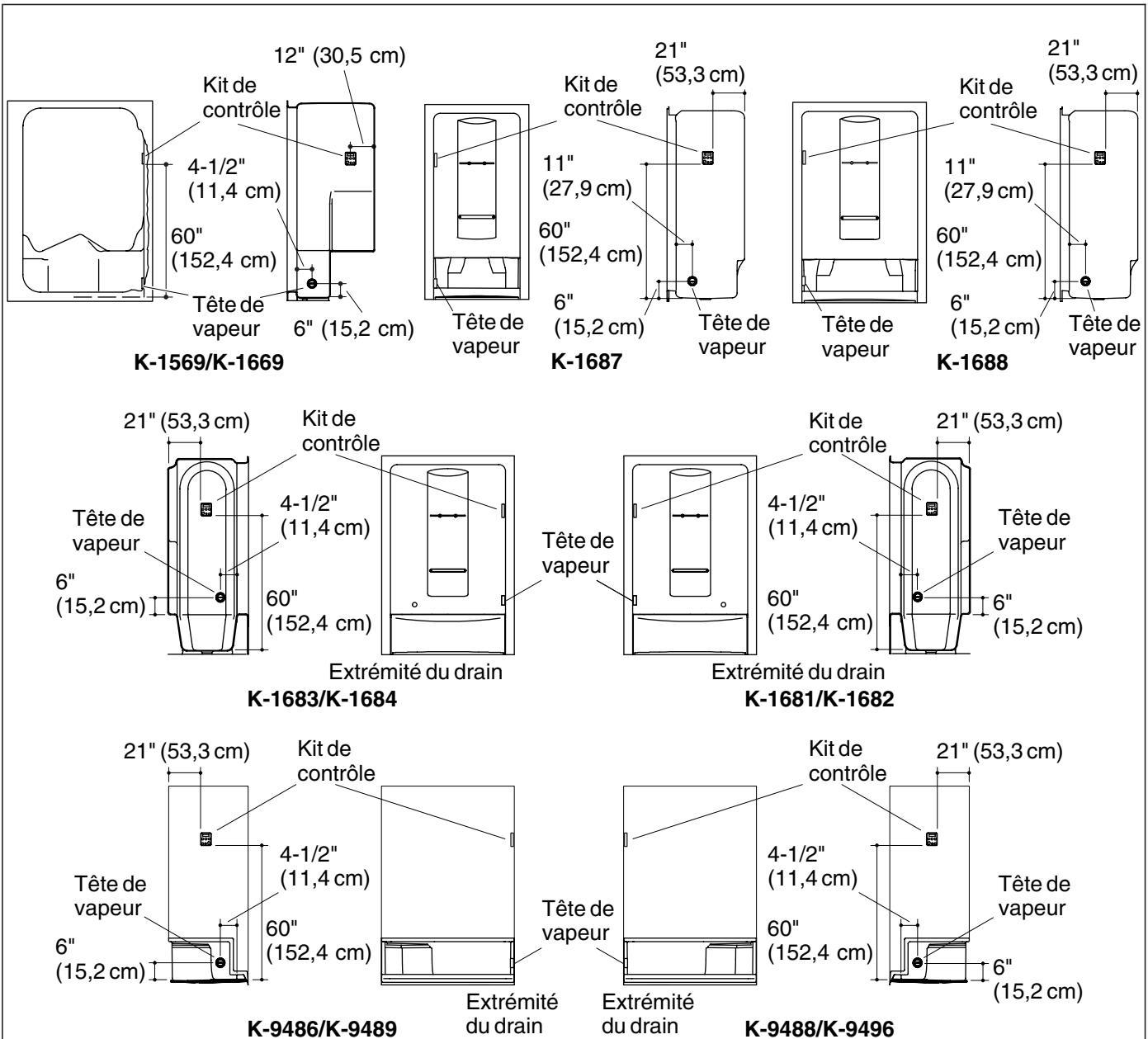


AVERTISSEMENT: Risque de blessure aux enfants. Ne pas permettre aux enfants d'utiliser l'unité sans surveillance à tout moment. Le générateur de vapeur n'est pas conçu pour les enfants.

AVIS: N'utiliser cette unité que pour l'usage destiné tel qu'indiqué dans ce manuel. **NE PAS** utiliser des dispositifs de fixation non recommandés par la Kohler Co.

Avant de commencer (cont.)

- Inspecter le produit pour s'assurer de l'absence de tout dommage. Contacter le service d'assistance à la clientèle de KOHLER en utilisant l'information fournie à l'arrière de ce guide.
- Respecter tous les codes de plomberie et électriques locaux. Tout le travail électrique doit être réalisé par un électricien qualifié.
- Débrancher avant d'effectuer toute connexion électrique.
- Kohler Co. se réserve le droit d'apporter toutes modifications sur le design des produits et ceci sans préavis, tel que spécifié dans le catalogue des prix.



Examiner la disposition



AVERTISSEMENT: Risque de blessures corporelles. Ne pas installer l'interface utilisateur de contrôle de vapeur hors de l'enceinte à vapeur. L'interface utilisateur doit être installée dans l'enceinte pour permettre aux capteurs de régler la température et commander le débit de la vapeur.



AVERTISSEMENT: Risque de brûlures. Ne pas localiser la tête de vapeur près d'un siège ou banc, car elle est chaude durant l'opération et pourrait brûler l'utilisateur.

AVIS: Il est recommandé de localiser le kit de contrôle et la tête de vapeur sur le même mur que les contrôles de plomberie. Pour une performance optimum, **ne pas** localiser le kit de contrôle directement sur la tête de vapeur. Localiser la tête de vapeur à 6" (15,2 cm) au-dessus du sol et un minimum de 4-1/2" (11,4 cm) du seuil. La tête de vapeur devrait toujours être localisée aussi loin que l'aire de repos que possible.

Examiner la disposition déterminée au cours de l'installation du générateur de vapeur. Consulter le guide d'installation du générateur de vapeur pour obtenir de l'information supplémentaire.

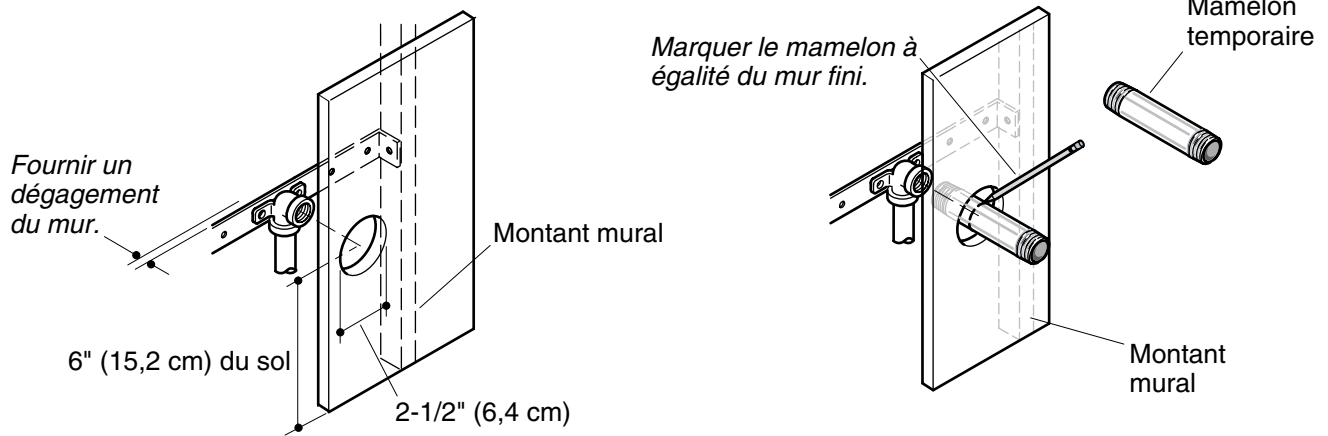
Examiner la disposition (cont.)

Modules - Tête de vapeur unique

- Identifier le numéro de modèle du module de douche dans l'illustration. Si nécessaire, consulter le guide du propriétaire du module de douche pour vérifier le numéro de modèle. Si les dimensions du modèle particulier ne sont pas illustrées, se référer à la portion "Applications de douche customisée" de la section "Préparer le site".
- Déterminer l'emplacement du kit de contrôle et la tête de vapeur basé sur les dimensions de raccordement illustrées. Les dimensions fournies dans le plan du raccordement sont cruciales pour une bonne installation.
- Installer l'interface utilisateur de commande de vapeur à l'intérieur de l'enceinte à vapeur.
- Localiser le kit de contrôle et la tête de vapeur dans l'emplacement indiqué. Toutes les mesures sont de l'intérieur du module.

Applications de douche customisée

- Installer l'interface utilisateur de commande de vapeur à l'intérieur de l'enceinte à vapeur.
- La tête de vapeur doit être placée à 6" (15,2 cm) au-dessus du sol de la douche et à un minimum de 4-1/2" (11,4 cm) au-dessus du seuil.
- S'assurer que le dégagement entre le conduit de vapeur et toute surface alentour.

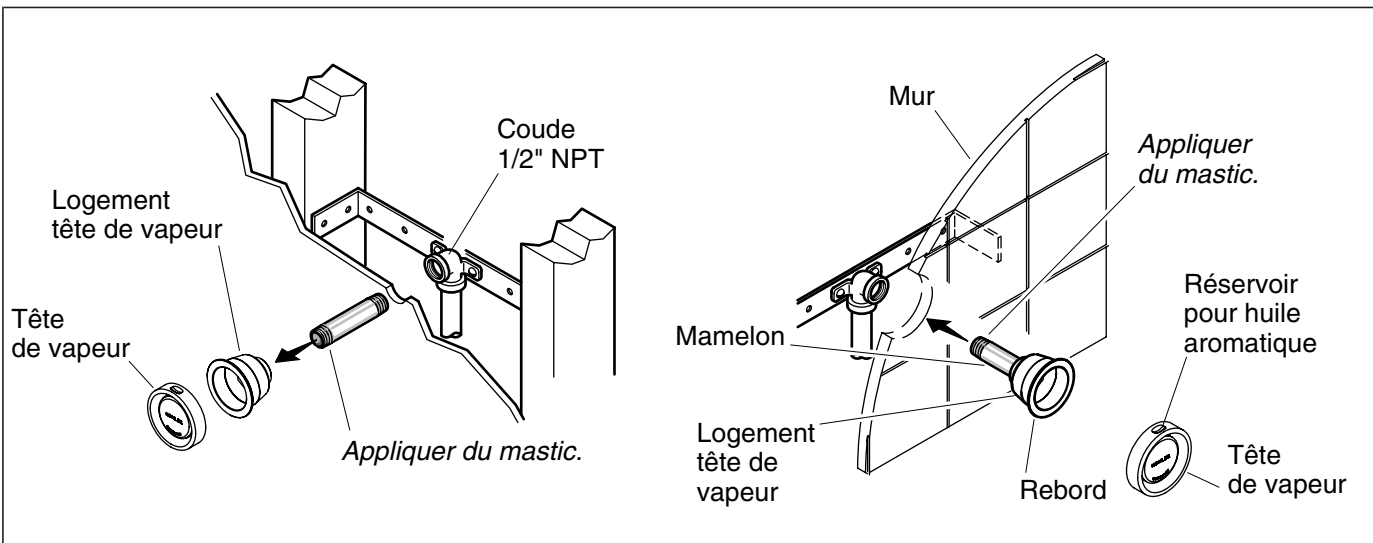


1. Préparer le site

REMARQUE: Cette section continue l'installation tel que décrit dans les instructions d'installation du générateur de vapeur. Se reporter au guide d'instructions d'installation du générateur de vapeur pour obtenir de l'information supplémentaire si nécessaire.

REMARQUE: Si deux têtes de vapeur sont nécessaires, s'assurer qu'il y ait un espace de 12-1/2" (31,8 cm) au moins entre le centre de chaque trou. Les têtes de vapeur ne doivent pas être situées dans le même emplacement.

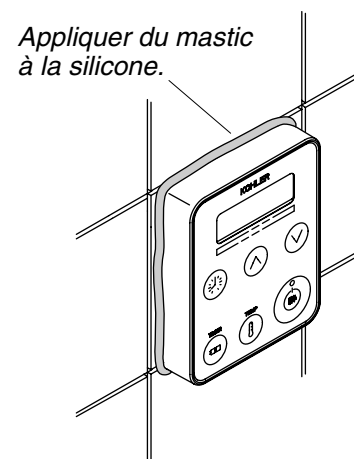
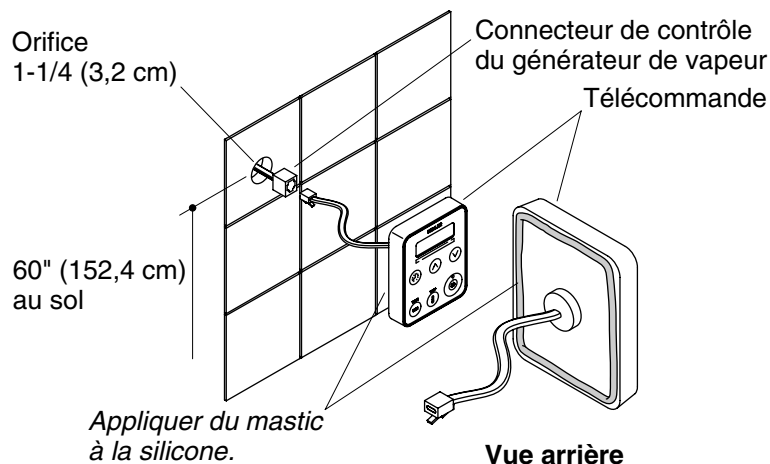
- Installer le matériau du mur fini.
- Marquer le mamelon de tuyau temporaire à l'emplacement de la surface du mur fini.
- Retirer le mamelon de tuyau temporaire du coude.
- Percer ou découper un trou de 2-1/2" (6,4 cm) centré autour du coude dans le mur.



2. Installer la (les) tête(s) de vapeur

AVIS: Ne pas obstruer la tête de vapeur avec des valves d'arrêt, bouchons ou capuchons.

- Soustraire 1-1/4" (3,2 cm) de la longueur marquée pour déterminer la taille appropriée du mamelon.
- Choisir une longueur de mamelon comprise dans 1/8" de la taille de mamelon appropriée.
- Appliquer un mastic d'étanchéité pour filets sur les filets situés sur un côté du mamelon et enfiler ce côté dans le boîtier de la tête de vapeur jusqu'à obtenir un bon serrage à la main.
- Appliquer du mastic d'étanchéité pour filets aux filets situés sur l'autre extrémité du mamelon.
- Placer le joint d'étanchéité autour du boîtier de la tête de vapeur de manière à ce qu'il se trouve entre le mur fini et la bride du logement de la tête de vapeur.
- Utiliser une douille de 1" pour enfiler l'ensemble du boîtier de la tête de vapeur dans le coude situé dans le mur.
- S'assurer que le joint d'étanchéité est comprimé et qu'un bon joint a été obtenu autour des bords du logement de la tête de vapeur.
- Utiliser un mastic d'étanchéité approprié pour obtenir un joint étanche à l'eau si nécessaire.
- Appuyer sur l'ensemble de la tête de vapeur pour l'enfoncer dans le logement de la tête de vapeur avec le puits d'aromathérapie placé sur le dessus de la tête de vapeur.



3. Installer le contrôle de vapeur



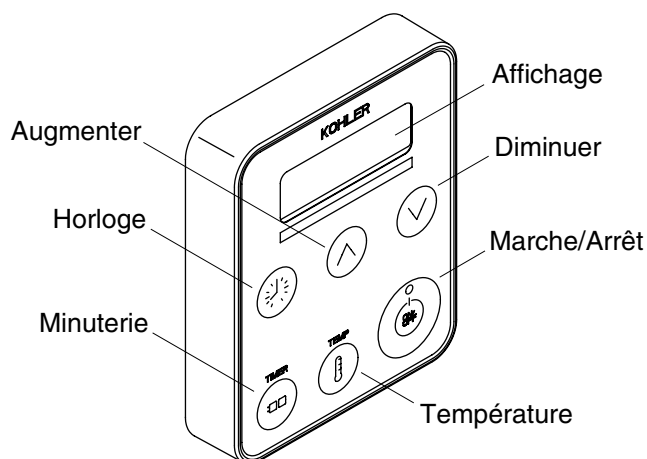
AVERTISSEMENT: Risque de blessures corporelles. Ne pas installer l'interface utilisateur de contrôle de vapeur hors de l'enceinte à vapeur. L'interface utilisateur doit être installée dans l'enceinte pour permettre aux capteurs de régler la température et commander le débit de la vapeur.

- S'assurer d'avoir coupé le courant au disjoncteur principal avant de procéder.
- Placer le clavier de contrôle le mur à 60" (152,4 cm) au-dessus du sol.
- Percer un orifice de 1-1/4" (3,2 cm) de diamètre à l'emplacement choisi.

AVIS: Ne pas pincer, clouer, torsader ou utiliser de force non justifiée lors de la manipulation du connecteur de contrôle et du câble de clavier de contrôle. Tout dommage pourrait résulter en panne du kit de contrôle. Si le clavier de contrôle n'est pas installé immédiatement, protéger le connecteur de contrôle avec du ruban ou autre matériau de protection.

AVIS: Lors de l'installation du kit de contrôle, prévoir de l'espace pour un anneau d'écoulement du câble de contrôle. L'anneau d'écoulement préviendra l'humidité de s'écouler le long du câble de contrôle au générateur de vapeur.

- Tirer le connecteur de contrôle du générateur de vapeur et à travers l'orifice percé.
- Brancher avec précaution le connecteur de contrôle du générateur à celui du clavier de contrôle en utilisant le connecteur femelle à double extrémité (fourni).
- Rebrancher le courant au disjoncteur principal.
- Ouvrir le robinet et brancher la courant.
- Tester le clavier de contrôle pour s'assurer du bon fonctionnement. Se référer à la section "Utiliser le clavier de contrôle".
- Appliquer un boudin de mastic d'étanchéité à la silicone autour du rebord extérieur du clavier de contrôle.
- Presser le clavier de contrôle fermement contre le mur.
- Appliquer un boudin de silicone autour du rebord extérieur du clavier de contrôle. Utiliser du ruban pour sécuriser le clavier de contrôle sur le mur pendant que le mastic d'étanchéité sèche.
- Laisser sécher le mastic pendant au moins 24 heures avant de continuer.



4. Faire fonctionner le dispositif de commande de vapeur

Opération de commande de vapeur

REMARQUE: L'horloge est toujours affichée à l'écran lorsque la vapeur n'est pas utilisée.

- Enfoncer le bouton "On/Off" pour démarrer la vapeur.
- Lorsque le bouton est pressé, la DEL verte sur le bouton "On/Off" s'allume. Elle reste allumée jusqu'à ce que l'appareil soit éteint. L'affichage indique "On" pendant les trois premières minutes de fonctionnement si les réglages ne sont pas modifiés.
- La température courante est affichée jusqu'à ce que la température ciblée soit atteinte.
- Enfoncer à nouveau le bouton "On/Off" pour arrêter la vapeur. Le voyant vert du bouton "On/Off" s'éteint et l'écran affiche "Off" pendant cinq secondes, puis retourne à l'horloge.

REMARQUE: Lorsque l'on allume l'unité, la durée d'émission et la température de la vapeur seront basées sur les réglages de l'utilisateur précédent. Les réglages d'une nouvelle unité de contrôle sont de 113° F (45° C) pendant 15 minutes.

Réglage de contrôle de vapeur

REMARQUE: S'assurer que l'unité de contrôle de vapeur est en MARCHE avant de procéder aux réglages suivants.

- Appuyer sur le bouton de température et le réglage précédent clignote. Pour ajuster le réglage de la vapeur, appuyer sur le bouton pour augmenter ou baisser la température. La température maximum autorisée est de 125° F (52° C). La température minimum d'opération est de 90° F (32° C).
- Au bout de cinq secondes, le clignotement s'arrête et la température ambiante est affichée pendant qu'elle atteint la température voulue.
- Appuyer sur le bouton de minuterie et le réglage précédent clignote. Appuyer sur les boutons haut et bas pour ajuster les réglages. Après 5 secondes le clignotement s'arrêtera et l'écran affichera le réglage de minuterie. Si les boutons haut et bas ne sont pas pressés, la minuterie continuera son compte à rebours. Le temps d'opération minimum est de 10 minutes, le temps maximum de 20 minutes.
- Appuyer sur le bouton de l'horloge et l'heure du jour clignote sur l'affichage. Appuyer sur les boutons haut ou bas pour régler l'horloge. Au bout de cinq secondes le clignotement s'arrête et l'heure réglée s'affiche.
- Presser sur le bouton "On/Off" pour arrêter la vapeur et sortir à tout moment. L'écran affiche "Off" pendant cinq secondes, et se met à l'affichage de l'horloge par défaut.
- Pour changer la température de degrés Fahrenheit en degrés Celsius, appuyer sur le bouton de température pendant trois secondes et continuer à appuyer.

Faire fonctionner le dispositif de commande de vapeur (cont.)

Nettoyage pression (K-1647 et K-1698 seulement)



AVERTISSEMENT: Risque de blessures corporelles. Demeurer hors de l'espace de douche lorsque la fonction de nettoyage pression est activée.

AVIS: Les utilisateurs seront automatiquement rappelés d'utiliser le nettoyage pression après 600 minutes d'utilisation du générateur de vapeur. L'affichage indique "run" "PCLn". Le générateur de vapeur peut être utilisé trois fois avant de devoir lancer la fonction de nettoyage.

REMARQUE: Lorsque le nettoyage pression est activé, il y aura généralement une décharge d'eau de la tête de vapeur.

REMARQUE: Le cycle de nettoyage doit être complété avant que l'opération normale de vapeur ne s'accomplisse.

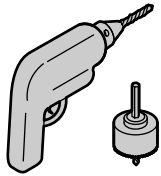
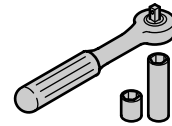
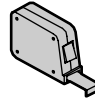
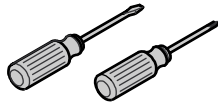
- **Pour activer la fonction de nettoyage sous pression:** Appuyer sur le bouton de minuterie, et sur les boutons vers le haut et vers le bas en même temps pendant cinq secondes. L'affichage indique "PCLn", "On", puis compte à rebours le temps de cycle jusqu'à la fin du cycle. Le cycle de nettoyage peut durer environ 45 minutes, il s'arrête ensuite automatiquement.

REMARQUE: Si l'alimentation électrique au générateur de vapeur est interrompue durant le cycle de nettoyage, ce dernier doit être relancer lorsque le courant est restauré.

Guía de instalación

Kit de control de vapor

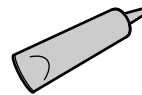
Herramientas y materiales



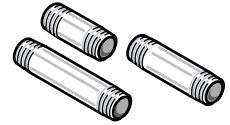
Taladro con corona perforadora de 1-1/4" y 2-1/2" (depende del material de la pared)



Cinta selladora



Sellador de silicona



Niples

Llave de dados con dado de 1"

Antes de comenzar

¡IMPORTANTE! Al usar esta unidad, siempre siga las precauciones básicas.



ADVERTENCIA: Riesgo de lesiones personales. No instale la Interface de usuario del control de vapor afuera de la cabina de vapor. La Interface de usuario se tiene que instalar dentro de la cabina para permitir que los sensores regulen la temperatura y controlen el flujo de vapor.



PELIGRO: Riesgo de electrocución. Antes de realizar estos pasos de instalación, desconecte la corriente eléctrica al área de trabajo desde el panel principal de interruptores.



ADVERTENCIA: Riesgo de lesiones personales. Si usted no se siente bien mientras toma el baño de vapor, apague la unidad. Tome una ducha fría, abra la puerta o salga de la unidad.



ADVERTENCIA: Riesgo de reacciones alérgicas. Antes de agregar aceites, productos terapéuticos aromáticos o productos para el cuidado de la piel al recipiente para aromaterapia, asegúrese de que éstos no causen una reacción alérgica al usuario.



ADVERTENCIA: Riesgo de lesiones personales. Este baño de vapor no es recomendable para mujeres embarazadas, personas que padezcan problemas cardíacos, hipertensión, problemas circulatorios, así como personas que estén bajo la influencia de bebidas alcohólicas, drogas, medicamentos o bajo la atención de un médico. El baño de vapor puede causar fatiga, tal como lo hacen los baños calientes, las duchas y los baños sauna.



ADVERTENCIA: Riesgo de lesiones personales. NO consuma bebidas alcohólicas ni tome medicamentos antes o durante el uso del baño de vapor. El uso de alcohol y drogas afecta la capacidad mental e inhibe ciertas funciones corporales tales como el ritmo cardíaco y la respiración, lo cual constituye un serio peligro.

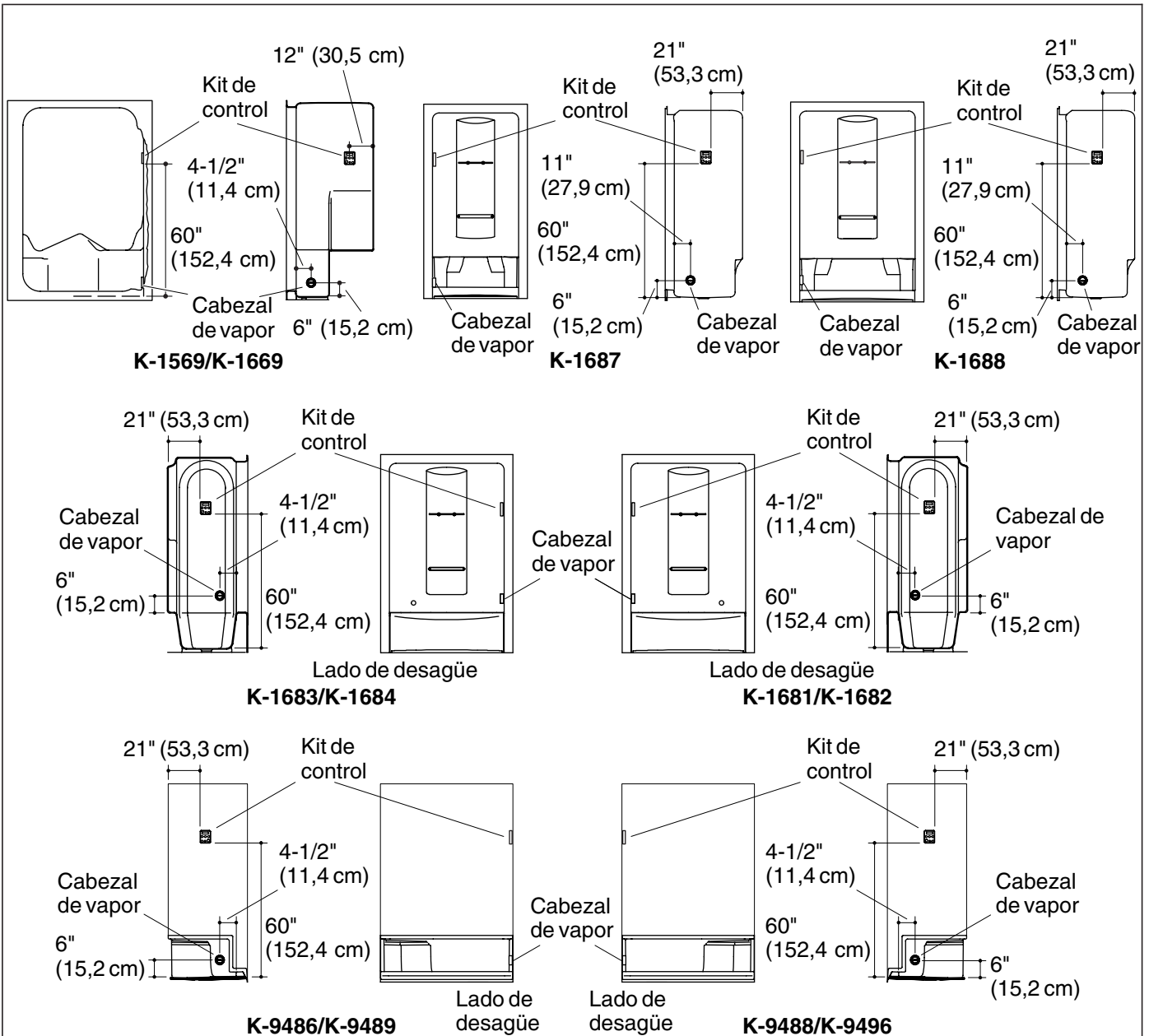


ADVERTENCIA: Riesgo de lesiones a los niños. No permita que los niños utilicen esta unidad sin estricta supervisión en todo momento. El generador de vapor no está diseñado para que lo usen los niños.

Antes de comenzar (cont.)

AVISO: Use esta unidad solamente para el fin con el que se ha diseñado, como se especifica en este manual. **NO** use equipos adicionales que no estén recomendados por Kohler Co.

- Revise que el producto que presente daño. Comuníquese con el Centro de atención al cliente KOHLER utilizando la información de la última página de esta guía.
- Cumpla con todos los códigos locales de electricidad y de plomería. Todas las conexiones eléctricas deben ser realizadas por un electricista calificado.
- Desconecte toda la energía eléctrica antes de hacer las conexiones eléctricas.
- Kohler Co. se reserva el derecho de modificar el diseño de los productos sin previo aviso, tal como se especifica en la lista de precios.



Repase la disposición



ADVERTENCIA: Riesgo de lesiones personales. No instale la Interface de usuario del control de vapor afuera de la cabina de vapor. La Interface de usuario se tiene que instalar dentro de la cabina para permitir que los sensores regulen la temperatura y controlen el flujo de vapor.



ADVERTENCIA: Riesgo de quemaduras. No instale el cabezal de vapor cerca de un asiento o banca, puesto que el cabezal de vapor se calienta durante el funcionamiento y si el usuario lo toca puede quemarse.

AVISO: Se recomienda que coloque el kit de control y el cabezal de vapor en la misma pared que tiene los controles de plomería. Para un funcionamiento óptimo, **no** coloque el kit de control directamente arriba del cabezal de vapor. Instale el cabezal de vapor 6" (15,2 cm) arriba del piso y un mínimo de 4-1/2" (11,4 cm) del umbral. El cabezal de vapor siempre debe colocarse lo más lejos posible del área de sentarse.

Repase la disposición que se determinó durante la instalación del generador de vapor. Consulte la guía de instalación del generador de vapor para obtener más información.

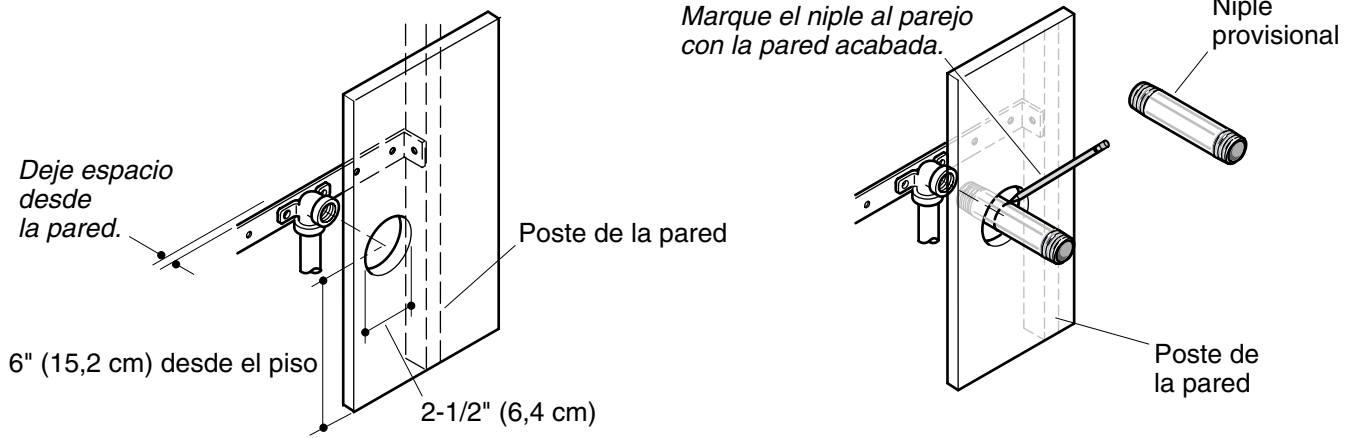
Repase la disposición (cont.)

Módulos - Un cabezal de vapor

- Identifique el número de modelo de su módulo de ducha en la ilustración. Si es necesario, consulte la Guía del usuario provista con su módulo de ducha para verificar el número de modelo. Si las dimensiones de su modelo particular no se muestran, consulte la ilustración "Aplicaciones de ducha a la medida" en la sección "Prepare el sitio".
- Determine el lugar de instalación del kit de control y del cabezal de ducha con base en las dimensiones ilustradas. Las dimensiones del diagrama de instalación son cruciales para una correcta instalación.
- Instale la Interface de usuario del control de vapor dentro de la cabina de vapor.
- Coloque el kit de control y el cabezal de vapor en el lugar indicado. Todas las medidas son desde el interior del módulo.

Aplicaciones de ducha a la medida

- Instale la Interface de usuario del control de vapor dentro de la cabina de vapor.
- El cabezal de vapor se debe ubicar a 6" (15,2 cm) arriba del piso de la ducha o 4-1/2" (11,4 cm) arriba del umbral.
- Asegure el espacio libre entre la línea de vapor y las superficies de alrededor.

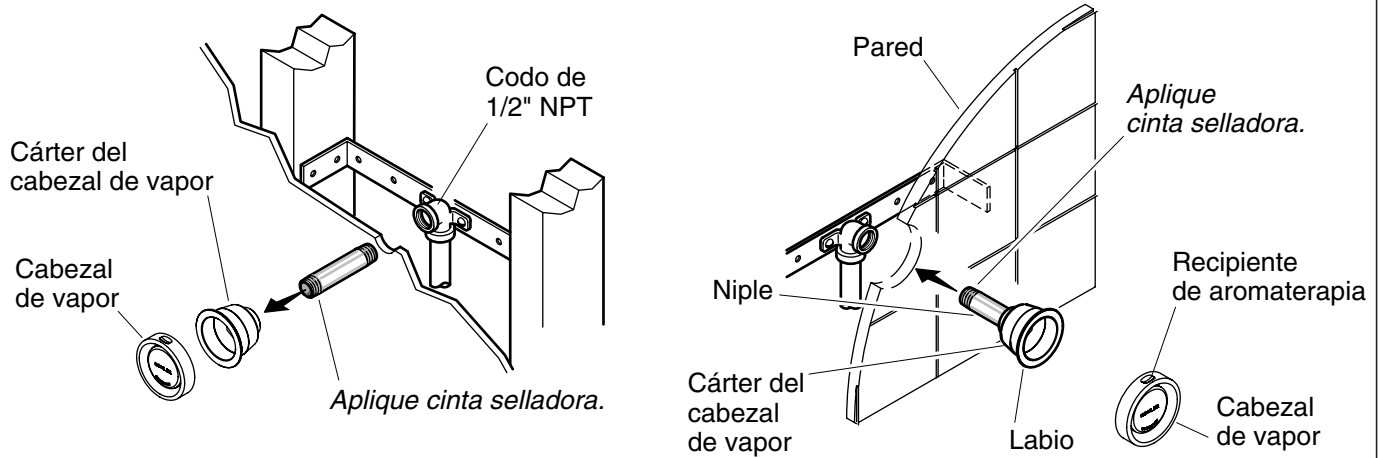


1. Prepare el sitio

NOTA: Esta sección continúa la instalación como se describe en las instrucciones de instalación del generador de vapor. Consulte la guía de instrucciones de instalación del generador de vapor para obtener más información, si se requiere.

NOTA: Si se requieren dos cabezales de vapor, asegure que haya por lo menos 12-1/2" (31,8 cm) entre el centro de cada orificio. No es necesario ubicar los cabezales de vapor en la misma área.

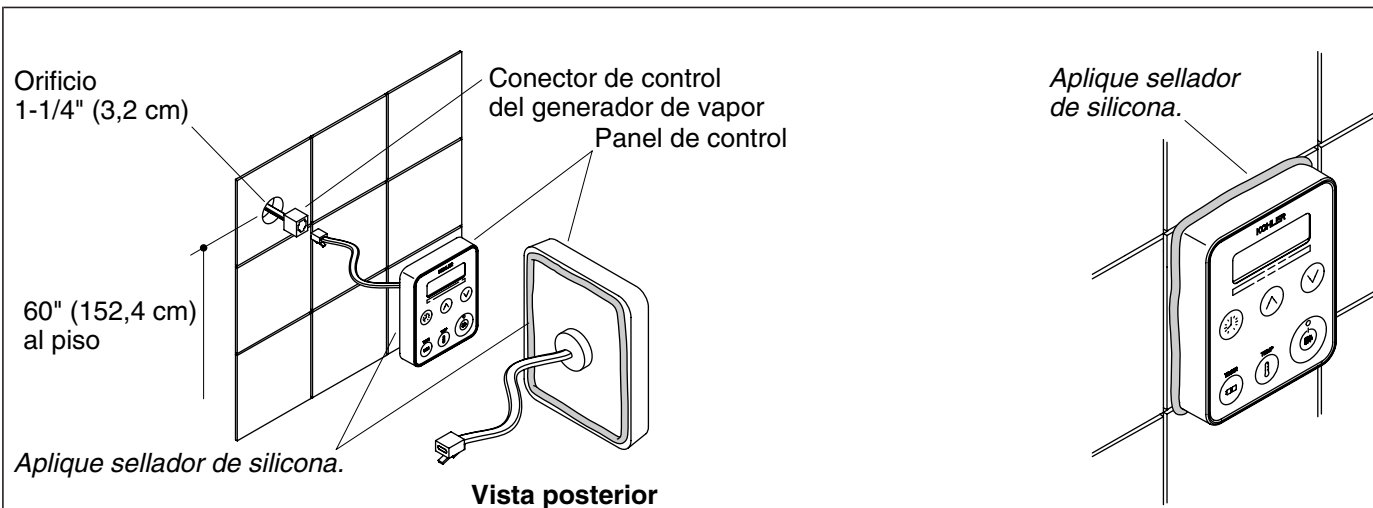
- Instale el material de acabado de la pared.
- Marque el niple provisional en el lugar en la superficie de la pared acabada.
- Retire el niple provisional del codo.
- Taladre o perforo un orificio de 2-1/2" (6,4 cm) centrado alrededor del codo en la pared.



2. Instale el o los cabezales de vapor

AVISO: No obstruya el cabezal de vapor con llaves de paso, obturadores o tapones.

- Reste 1-1/4" (3,2 cm) de la longitud marcada para determinar el tamaño de niple correcto.
- Elija un niple de longitud entre 1/8" del tamaño correcto de niple.
- Aplique sellador de roscas a las roscas en un lado del niple y enrosque ese lado en el alojamiento del cabezal de vapor hasta apretar.
- Aplique cinta selladora de roscas a las roscas del otro lado del niple.
- Coloque el empaque alrededor del alojamiento del cabezal de vapor de manera que esté entre la pared acabada y la brida del alojamiento del cabezal de vapor.
- Utilice un dado de 1" para enroscar el montaje del alojamiento del cabezal de vapor dentro del codo en la pared.
- Asegúrese de que el empaque quede comprimido y que se logre un buen sello alrededor de los filos del alojamiento del cabezal de vapor.
- Utilice un sellador adecuado para crear un sello hermético, si es necesario.
- Presione el montaje del cabezal de vapor dentro del alojamiento del cabezal de vapor con el recipiente de cromoterapia colocado en la parte superior del cabezal de vapor.



3. Instale el control de vapor



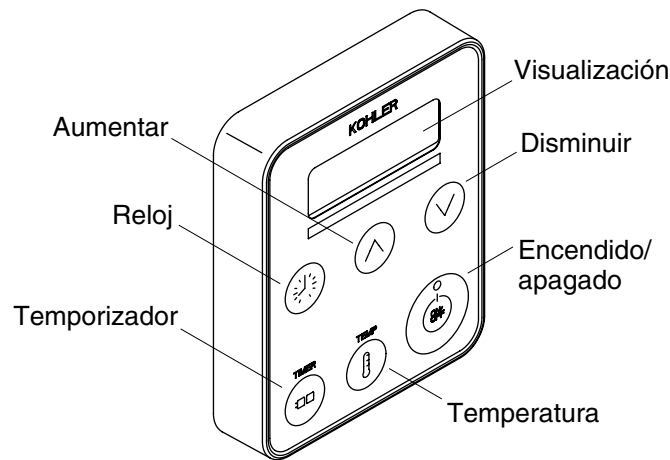
ADVERTENCIA: Riesgo de lesiones personales. No instale la Interface de usuario del control de vapor afuera de la cabina de vapor. La Interface de usuario se tiene que instalar dentro de la cabina para permitir que los sensores regulen la temperatura y controlen el flujo de vapor.

- Antes de continuar, asegúrese de cortar la corriente eléctrica en el panel principal de interruptores.
- Ubique el panel de control en la pared a 60" (152,4 cm) del piso.
- En el lugar elegido, taladre un orificio de 1-1/4" (3,2 cm) de diámetro.

AVISO: No pellizque, clave, doble, ni utilice fuerza indebida sobre el conector de control ni el cable del panel de control. Cualquier daño podría ocasionar fallas en el kit de control. Si el panel de control no se va a instalar de inmediato, proteja los conectores de control con cinta adhesiva u otro material de protección.

AVISO: Al instalar el kit de control, deje suficiente cable de control para un lazo de goteo. El lazo de goteo ayudará a impedir que la humedad siga el cable de control al generador de vapor.

- Pase por el orificio taladrado el conector de control desde el generador de vapor.
- Con cuidado enchufe el conector de control al cable del panel de control utilizando el conector hembra doble (provisto).
- Restablezca la corriente eléctrica en el panel principal de interruptores.
- Abra el agua y conecte la corriente eléctrica al generador.
- Pruebe el panel de control para asegurar que esté funcionando correctamente. Consulte la sección "Uso del panel de control".
- Aplique una tira continua de sellador de silicona alrededor del filo posterior del panel de control.
- Presione firmemente el panel de control contra la pared.
- Aplique una tira de sellador de silicona alrededor del borde exterior del panel de control. Use cinta para fijar el control a la pared mientras el sellador seca.
- Antes de usar, deje que el sellador de silicona se seque durante 24 horas.



4. Haga funcionar el control de vapor

Funcionamiento del control de vapor

NOTA: El reloj siempre se muestra en la pantalla cuando el vapor no se utiliza.

- Presione el botón de encendido/apagado para encender el vapor.
- Cuando se oprime el botón, se enciende la luz verde del botón de encendido y apagado "On/Off". Permanece encendida hasta que la unidad se apaga. En la pantalla se puede leer la palabra "On" durante los primeros tres minutos de funcionamiento, si no se han cambiado los valores de fábrica.
- Entonces se muestra la temperatura actual hasta que se alcanza la temperatura objetivo.
- Presione el botón de encendido/apagado nuevamente para apagar el vapor. Se apaga la luz verde del botón de encendido/apagado "On/Off" y en la pantalla se puede leer la palabra "Off" durante cinco segundos, luego regresa al reloj.

NOTA: Al encender la unidad, la duración del vapor y la temperatura objetivo dependerán de los valores usados por el usuario anterior. Los valores de una unidad de control nueva son 113°F (45°C) durante 15 minutos.

Ajuste del control de vapor

NOTA: Asegúrese de que la unidad de control de vapor esté encendida antes de realizar los ajustes siguientes.

- Presione el botón de temperatura y la pantalla mostrará intermitentemente el valor anterior. Para ajustar la temperatura del vapor, presione la flecha hacia arriba para aumentar la temperatura, y la flecha hacia abajo para disminuirla. La temperatura máxima permitida es 125°F (52°C). La temperatura mínima de funcionamiento es 90°F (32°C).
- Después de cinco segundos, deja de parpadear y se muestra la temperatura ambiente, cambiando hasta alcanzar la temperatura objetivo.
- Presione el botón de temporizador y la pantalla mostrará intermitentemente el valor anterior. Presione los botones de aumentar o disminuir para ajustar el valor hacia arriba o hacia abajo. Después de 5 segundos, deja de parpadear y se muestra el valor de tiempo seleccionado. Si no se presionan los botones de aumentar o disminuir, el tiempo continuará contando en forma descendente. El tiempo mínimo de funcionamiento es 10 minutos, el tiempo máximo de funcionamiento es 20 minutos.
- Presione el botón del reloj y la pantalla mostrará intermitentemente la hora del día. Presione los botones de aumentar o disminuir para ajustar el reloj. Después de cinco segundos, deja de parpadear y se muestra la hora del día.

Haga funcionar el control de vapor (cont.)

- Presione el botón de encendido/apagado para apagar el vapor y salir de la unidad en cualquier momento. La pantalla del control mostrará la palabra "Off" durante cinco segundos y pasará de forma predeterminada al reloj.
- Para cambiar la temperatura de grados Fahrenheit a grados Centígrados, mantenga presionado el botón de temperatura durante tres segundos.

Autolimpieza (sólo K-1647 y K-1698)



ADVERTENCIA: Riesgo de lesiones personales. No entre al área de la ducha cuando la función de autolimpieza esté activada.

AVISO: Después de que el generador de vapor funcione 600 minutos, automáticamente se recordará al usuario que utilice la función de autolimpieza. La pantalla mostrará el mensaje "run" "PCLn". El generador de vapor podrá utilizarse tres veces antes de que se tenga que activar la función de limpieza.

NOTA: Cuando se activa la autolimpieza, generalmente sale agua por el cabezal de vapor.

NOTA: El ciclo de limpieza debe terminar antes de poder reanudar el funcionamiento normal del vapor.

- **Para activar la función de autolimpieza:** Presione al mismo tiempo el botón del temporizador, el botón de aumentar y el botón de disminuir durante cinco segundos. La pantalla mostrará el mensaje "PCLn", "On" y el tiempo de ciclo restante para terminar el ciclo de limpieza. El ciclo de limpieza puede tardar hasta 45 minutos y se apaga automáticamente al terminar.

NOTA: Si durante el ciclo de limpieza se interrumpe la corriente eléctrica al generador de vapor, será necesario volver a empezar el ciclo cuando la energía eléctrica se restablezca.

USA/Canada: 1-800-4KOHLER

México: 001-800-456-4537

kohler.com

THE BOLD LOOK
OF **KOHLER**®

©2011 Kohler Co.

1045320-2-G