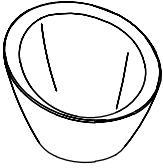


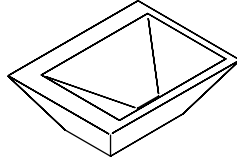
# Installation Guide

## Above Counter Lavatory

K-2271



K-2273



**M** product numbers are for Mexico (i.e. K-12345**M**)  
Los números de productos seguidos de  
**M** corresponden a México (Ej.  
K-12345**M**)  
Français, page “Français-1”  
Español, página “Español-1”

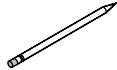
1018899-2-A

THE BOLD LOOK  
OF **KOHLER**®

## Tools and Materials



Safety  
Glasses



Pencil



Keyhole/Compass  
Saw



Tape  
Measure



Scissors



Drill

Plus:  
Safety Shoes  
Template (supplied)  
Drill bit 1/2" or larger

## Thank You For Choosing Kohler Company

We appreciate your commitment to Kohler quality. Please take a few minutes to review this manual before you start installation. If you encounter any installation or performance problems, please don't hesitate to contact us. Our phone numbers and website are listed on the back cover. Thanks again for choosing Kohler Company.

## Before You Begin

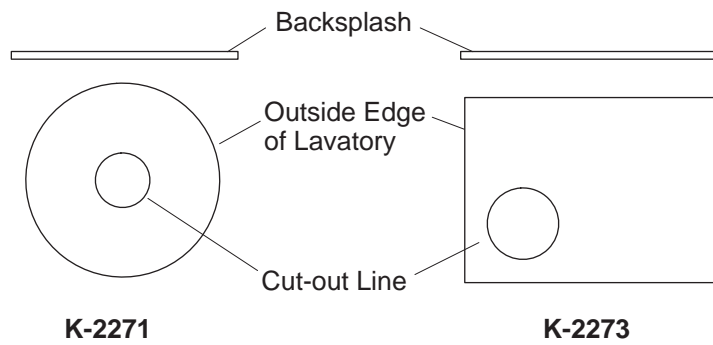
- Observe all local plumbing and building codes.



**CAUTION: Risk of personal injury or product damage.** Handle with care. Vitreous china can break or chip if the product is handled carelessly.

- Prior to installation, unpack the new lavatory and inspect it for damage. Return the lavatory to its protective carton until you are ready to install it.
- Inspect the drain and supply tubing. Replace if necessary.
- Do not substitute another sealant if one is supplied with this lavatory.
- Use the template supplied with the lavatory.
- These lavatories are designed for use with wall-mount faucets.

Note: When determining cut-out location, allow for adequate clearance between the backsplash and the lavatory.

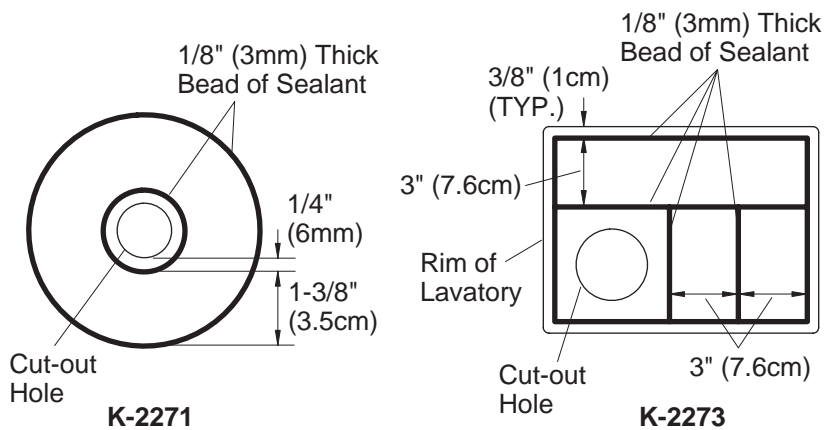


## 1. Preparation

- Install the water supplies and drain piping according to the roughing-in information.
- Determine which template cut line corresponds with the lavatory model to be installed.
- Cut out the template where indicated for countertop opening. Cut along the inside of the cutting line.
- Position the template on the countertop.

**NOTE:** Be sure to provide sufficient spout overhang into the lavatory basin. See the roughing-in notes for minimum spout length information.

- Check for adequate clearance between the backsplash and lavatory.
- Refer to the wall-mount faucet installation instructions for required clearance, and mark the preferred faucet hole locations using a soft lead pencil.
- Trace the template on the countertop with a pencil.



## 2. Install the Lavatory

- Cut out the opening by carefully following the pencil line traced from the template.



**CAUTION: Risk of personal injury or product damage.** Handle with care. Vitreous china can break or chip if the product is handled carelessly.

- Temporarily set the lavatory into the countertop cutout to check for fit.
- Remove the lavatory from the countertop cutout.
- Install the wall-mount faucet according to the manufacturer's instructions.

### K-2271

**NOTE:** Do not substitute another sealant for the one provided. The supplied sealant is required to permanently bond the lavatory to the countertop.

- Apply two 1/8" (3mm) beads of sealant around the countertop cut-out hole. Apply the first bead approximately 1/4" (6mm) away from the cut-out hole edge. Apply the second bead about 1-3/8" (3.5cm) from the first bead. (see illustration)
- Set the lavatory into the countertop cutout. Use care to avoid smearing the sealant beads.

### **Install the Lavatory (cont.)**

- Immediately wipe away any excess sealant, and fill any voids as needed.
- Verify that the lavatory has not moved out of position.
- Allow the sealant to cure for at least 30 minutes before proceeding.
- Connect and tighten the trap to the drain, and complete the water supply connections to the faucet according to the instructions packed with the faucet.
- Run water into the lavatory and check for leaks.
- Clean up with a non-abrasive cleaner.

### **K-2273**

- Temporarily position the lavatory in the countertop cutout. Draw a pencil line around the lavatory edge where it touches the countertop. Remove the lavatory.

**NOTE:** Do not substitute another sealant for the one provided. The supplied sealant is required to permanently bond the lavatory to the countertop.

- Apply 1/8" (3mm) beads of sealant to the countertop surface according to the illustration.
- Set the lavatory into the countertop cutout. Use care to avoid smearing the sealant beads.
- Immediately wipe away any excess sealant, and fill any voids as needed.
- Verify that the lavatory has not moved out of position.
- Allow the sealant to cure for at least 30 minutes before proceeding.
- Connect and tighten the trap to the drain, and complete the water supply connections to the faucet according to the instructions packed with the faucet.
- Run water into the lavatory and check for leaks.
- Clean up with a non-abrasive cleaner.

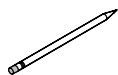
# Guide d'Installation

## Lavabo Sur Comptoir

### Outils et Matériaux



Lunettes de Protection



Crayon



Égoïne



Metre Ruban



Perceuse



Ciseaux

**Et:**

- Souliers de sécurité
- Plan (fourni)
- Mèche pour perceuse 1/2" ou plus large

### Merci d'avoir choisi un produit KOHLER

Nous apprécions votre engagement envers la qualité KOHLER. S'il vous plait, prenez quelques minutes et lisez attentivement ce guide avant de commencer votre installation. N'hésitez pas à nous contacter en cas de problème d'installation ou de fonctionnement. Nos numéros de téléphone et notre adresse du site Internet sont au verso. Merci encore d'avoir choisi un produit KOHLER.

### Avant De Commencer

- Respectez tous les codes locaux de plomberie et de bâtiment.



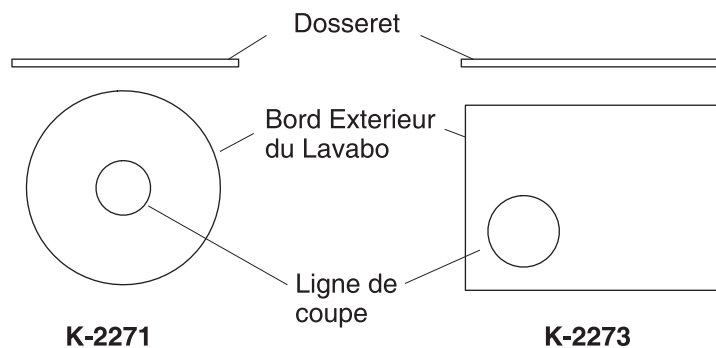
**ATTENTION : Risque de blessures ou d'endommagement du produit.** Manipulez avec précaution. La Porcelaine de Chine peut se casser ou se fendre si le produit est manipulé avec négligence.

- Avant l'installation, déballez le nouveau lavabo et examinez le pour en déceler tout dommage. Remettez le lavabo dans son emballage de protection en attendant de commencer l'installation.
- Vérifiez l'état du drain et les tuyaux. Remplacez si besoin.
- Utilisez uniquement le mastic fourni avec le lavabo.
- Utilisez le plan de découpe fourni avec le lavabo.

**Avant De Commencer (cont.)**

- Ce lavabo est conçu pour usage avec des robinets de types muraux.

Remarque : Quand vous avez déterminé l'emplacement de la découpe, laissez un espace entre le dossier et le lavabo.



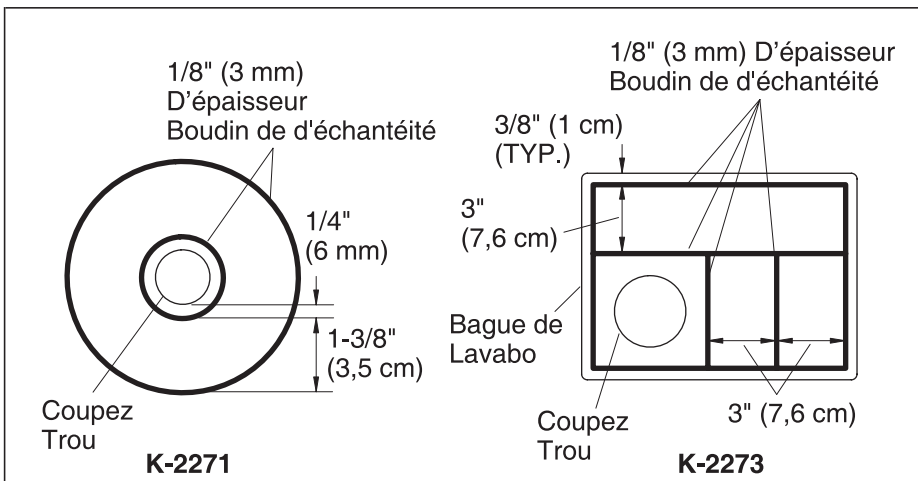
## 1. Préparation

- Installez les tuyaux d'arrivée d'eau et d'évacuation, selon l'information du diagramme de raccordement.
- Déterminez quelle est la ligne de découpage du plan à utiliser pour le model à installer.
- Utilisez les lignes des découpages de votre plan pour préparer l'ouverture de votre comptoir. Coupez le long de la ligne intérieure du découpage.
- Placez le plan sur le comptoir.

**REMARQUE :** Prévoyez un dégagement suffisant du bec verseur part rapport au lavabo. Reportez-vous au plan pour la longueur minimale du bec.

- Vérifiez les dégagements entre le dossieret et le lavabo.
- Consultez le dégagement requis dans la notice d'installation du robinet mural, et marquez l'emplacement désiré des orifices du robinet en utilisant un crayon à papier.
- Tracez à l'aide d'un crayon la ligne de découpe du plan sur le comptoir.





## 2. Installez le Lavabo

- Découpez l'ouverture du comptoir suivant la ligne tracée.



**ATTENTION : Risque de blessures ou d'endommagement du produit.** Manipulez avec précaution. La Porcelaine de Chine peut se casser ou se fendre si le produit est manipulé avec négligence.

- Placez le lavabo temporairement dans l'ouverture et ajuster.
- Retirez le lavabo de l'ouverture du plan de travail.
- Assemblez le robinet mural conformément à la notice du fabricant.

### K-2271

**REMARQUE :** Ne pas substituer le matériau d'étanchéité inclus avec un autre produit. Le matériau d'étanchéité fourni scellera le lavabo au comptoir de façon permanente.

- Appliquez deux boudins de matériau d'étanchéité autour de l'ouverture du comptoir. Appliquez un boudin à environ 1/4" (6 mm) de distance du bord de l'ouverture. Appliquez l'autre boudin à environ 1-3/8" (3,5 cm) de distance du premier boudin. (voyez l'illustration)
- Placez le lavabo dans l'ouverture du plan de travail. Étendre soigneusement le matériau d'étanchéité.
- Essayez immédiatement tout excédent de matériau et étanchéifiez toutes les cavités au besoin.

### Installez le Lavabo (cont.)

- Vérifiez si le lavabo ne c'est pas déplacé de sa position initiale.
- Avant de continuer, laisser prendre le mastic pendant au moins 30 minutes.
- Raccordez et fixez le siphon au drain, puis complétez les raccords d'arrivées d'eau au robinet, selon la notice qui accompagne le robinet.
- Laissez couler l'eau dans le lavabo et vérifiez s'il y a des fuites.
- Utilisez des 'nettoyants non abrasifs.

### K-2273

- Placez temporairement le lavabo dans l'ouverture du comptoir. À l'aide d'un crayon, tracer une ligne autour du bord du lavabo qui touche le comptoir. Enlever le lavabo.

**REMARQUE :** Ne pas substituer le matériau d'étanchéité inclus avec un autre produit. Le matériau d'étanchéité fourni scellera le lavabo au comptoir de façon permanente.

- Appliquez un boudin de 1/8" (3 mm) de matériau d'étanchéité sur la surface du comptoir, selon l'illustration.
- Placez le lavabo dans l'ouverture du plan de travail. Étendre soigneusement le matériau d'étanchéité.
- Essuyez immédiatement tout excédent de matériau et étanchéifiez toutes les cavités au besoin.
- Vérifiez si le lavabo ne c'est pas déplacé de sa position initiale.
- Avant de continuer, laisser prendre le mastic pour au moins 30 minutes.
- Raccordez et fixez le siphon au drain, puis complétez les raccords d'arrivées d'eau au robinet, selon la notice qui accompagne le robinet.
- Laissez couler l'eau dans le lavabo et vérifiez s'il y a des fuites.
- Utilisez des nettoyants non abrasifs.

# Guía de Instalación

## Lavabo de montaje sobre el mostrador

### Herramientas y materiales



Gafas  
protectoras



Lápiz



SERRUCHO DE CALAR



Cinta  
métrica



Tijeras



Taladro

#### Más:

- Botas de seguridad
- Plantilla (incluida)
- Broca de 1/2" o mayor

### Gracias por elegir los productos de Kohler

Apreciamos su elección por la calidad de Kohler. Por favor, tome unos minutos para leer este manual antes de comenzar la instalación. En caso de problemas de instalación o de funcionamiento, no dude en contactarnos. Nuestros números de teléfono y nuestra página web se encuentran en la solapa posterior. Gracias nuevamente por escoger a Kohler.

### Antes de comenzar

- Cumpla con todos los códigos locales de plomería y de construcción.



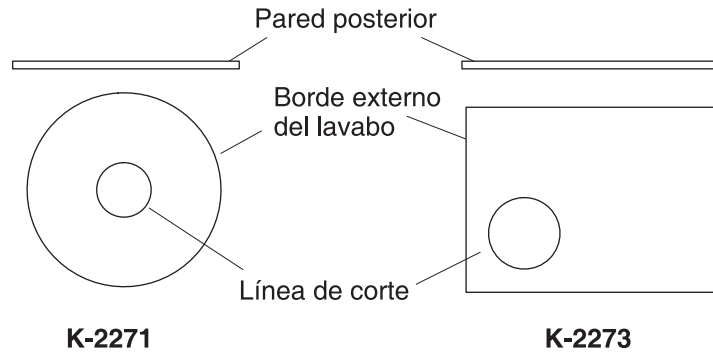
**PRECAUCIÓN: Riesgo de lesiones personales o daños al producto.** Trate el producto con cuidado. La porcelana vítrea puede romperse o astillarse si el producto se maneja sin cuidado.

- Antes de la instalación, revise con cuidado todas las piezas para ver si están dañadas. Después, vuelva a poner el lavabo en su empaque como protección hasta el momento de la instalación.
- Examine el tubo de suministro y de desagüe. Reemplácelos de ser necesario.
- Si se incluye un sellador con el lavabo no utilice ningún otro como sustituto.

**Antes de comenzar (cont.)**

- Utilice la plantilla incluida con el lavabo.
- Estos lavabos están diseñados para que se utilicen con las griferías de montaje mural.

NOTA: Cuando determine la ubicación exacta de la abertura, deje suficiente espacio entre la pared posterior y el lavabo.

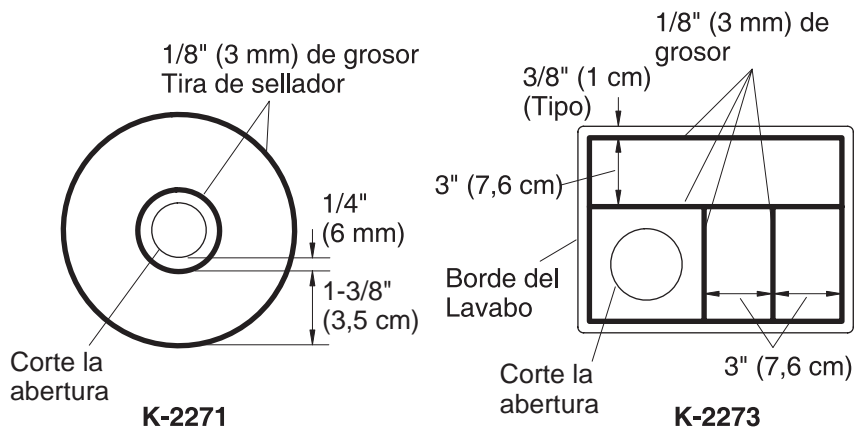


## 1. Preparación

- Instale las tuberías de suministro de agua y desagüe, conforme al diagrama de instalación.
- Determine la línea de corte de la plantilla que corresponde con el modelo de lavabo que será instalado.
- Recorte la plantilla por la líneas que indican la abertura del mostrador. Recorte a lo largo del interior de la línea de corte.
- Coloque la plantilla sobre el mostrador.

**NOTA:** Proporcione suficiente espacio para el arco del surtidor dentro del lavabo. Consulte la longitud mínima del surtidor en el diagrama de instalación.

- Verifique que haya suficiente espacio libre entre la pared posterior y el lavabo.
- Consulte el espacio libre necesario en las instrucciones de instalación de la grifería mural y marque las ubicaciones preferidas para los orificios de la grifería con un lápiz de mina blanda.
- Trace la plantilla sobre el mostrador con un lápiz.



## 2. Instale el lavabo

- Corte la abertura con cuidado siguiendo la línea trazada de la plantilla.



**PRECAUCIÓN: Riesgo de lesiones personales o daños al producto.** Trate el producto con cuidado. La porcelana vítrea puede romperse o astillarse si el producto se maneja sin cuidado.

- Coloque el lavabo temporalmente en el mostrador y verifique si encaja.
- Retire el lavabo de la abertura en el mostrador.
- Instale la grifería de montaje mural según las instrucciones del fabricante.

### K-2271

**NOTA:** No sustituya el sellador incluido. El sellador incluido es necesario para sellar de manera permanente el lavabo al mostrador.

- Aplique dos tiras de sellador de 1/8" (3 mm) alrededor de la abertura del mostrador. Aplique la primera tira a 1/4" (6 mm) de distancia del borde de la abertura. Aplique la segunda tira a 1-3/8" (3,5 cm) de la primera. (vea la ilustración)
- Coloque el lavabo sobre la abertura del mostrador. Trabaje con cuidado para evitar esparcir el sellador.
- Elimine el exceso de sellador con una toalla húmeda y rellene los huecos vacíos de ser necesario.

### **Instale el lavabo (cont.)**

- Verifique que el lavabo no se haya movido de lugar.
- Antes de continuar, permita que el sellador se seque durante 30 minutos como mínimo.
- Conecte y lije el sifón al drenaje y complete las conexiones del suministro de agua a la grifería, conforme a las instrucciones incluidas con la grifería.
- Abra los suministros de agua y verifique que no haya fugas.
- Utilice productos de limpieza que no sean abrasivos.

### **K-2273**

- Coloque el lavabo temporalmente sobre la abertura del mostrador. Trace una línea alrededor del borde del lavabo que está en contacto con el mostrador. Retire el lavabo.

**NOTA:** No sustituya el sellador incluido. El sellador incluido es necesario para sellar de manera permanente el lavabo al mostrador.

- Aplique tiras de sellador de 1/8" (3 mm) en la superficie del mostrador, tal como se ilustra.
- Coloque el lavabo sobre la abertura del mostrador. Trabaje con cuidado para evitar esparcir el sellador.
- Elimine el exceso de sellador con una toalla húmeda y rellene los huecos vacíos de ser necesario.
- Verifique que el lavabo no se haya movido de lugar.
- Antes de continuar, permita que el sellador se seque durante 30 minutos como mínimo.
- Conecte y lije el sifón al drenaje y complete las conexiones del suministro de agua a la grifería, conforme a las instrucciones incluidas con la grifería.
- Abra los suministros de agua y verifique que no haya fugas.
- Utilice productos de limpieza que no sean abrasivos.

**USA: 1-800-4-KOHLER**  
**Canada: 1-800-964-5590**  
**México: 001-877-680-1310**

**[kohler.com](http://kohler.com)**

THE BOLD LOOK  
OF **KOHLER**®

© 2003 Kohler Co.

1018899-2-A