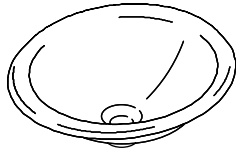


Installation Guide

Self-Rimming/Above-Counter Lavatory

K-2804, K-14225

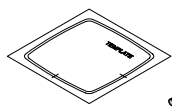


M product numbers are for Mexico (i.e. K-12345**M**)
Los números de productos seguidos de
M corresponden a México (Ej.
K-12345**M**)
Français, page “Français-1”
Español, página “Español-1”

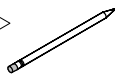
1018375-2-A

THE BOLD LOOK
OF **KOHLER**®

Tools and Materials



Template
(supplied)



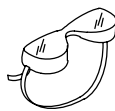
Pencil



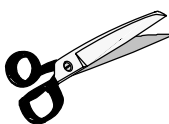
Drill



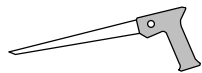
Tape
Measure



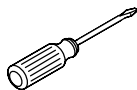
Safety
Glasses



Scissors



Keyhole Saw



Screwdriver



Sealant

Plus:
1/2" drill bit
Safety Shoes

Thank You For Choosing Kohler Company

We appreciate your commitment to Kohler quality. Please take a few minutes to review this manual before you start installation. If you encounter any installation or performance problems, please don't hesitate to contact us. Our phone numbers and website are listed on the back cover. Thanks again for choosing Kohler Company.

Before You Begin

- Observe all local plumbing and building codes.



CAUTION: Risk of personal injury or product damage. Cast iron lavatories are very heavy. Get help lifting the lavatory into place.

- Prior to installation, unpack the new lavatory and inspect it for damage. Return the lavatory to its protective carton until you are ready to install it.
- Inspect the drain and supply tubing. Replace if necessary.
- These instructions are for installing the lavatory to wood frame construction. For other installations, supply suitable bracing and fastening devices of sufficient size and strength.
- Do not substitute another sealant if one is supplied with this lavatory.
- Use the template supplied with the lavatory.
- For replacement installations, make sure the existing cutout is the same size or smaller than needed for the new lavatory.
- Refer to the roughing-in information to ensure proper installation for ADA applications.

Before You Begin (cont.)

- Use these instructions for wall-mount, self-rimming and above counter installations. Follow only the instructions that apply to your installation.
- You can choose between a wall-mount or countertop faucet installation, depending upon the setting and styling you desire. A wall-mount faucet is recommended.

1. Preparation

- Install the water supplies and drain piping according to the roughing-in information.

Wall-Mount Bracket Installations

- Install the lavatory according to the instructions packed with the bracket.

Self-Rimming Installations

- Determine the faucet centerline location. Consider the faucet and handle escutcheon diameters, the length of the spout, and the clearance between the spout and the lavatory rim.
- Calculate the faucet centerline measurement by first dividing the escutcheon diameter by 2, and then add 1/4" (6mm) to the result. If necessary, round the calculation up to the nearest 1/16" (2mm).
- Carefully draw the calculated faucet centerline on the cut-out template. Choose the most suitable location based upon the following factors:
 - compliance with all local plumbing codes
 - minimum 2" (5.1cm) distance from the water stream to the lavatory rim edge. This is important to ensure adequate clearance for hand washing
 - a minimum 1/4" (6mm) distance between the faucet spout and the lavatory rim
- Redraw the faucet centerline as needed to meet these requirements.
- Draw a line on the cut-out template a minimum of 2" (5.1cm) behind the final faucet centerline. This is the **minimum** backsplash locator line.

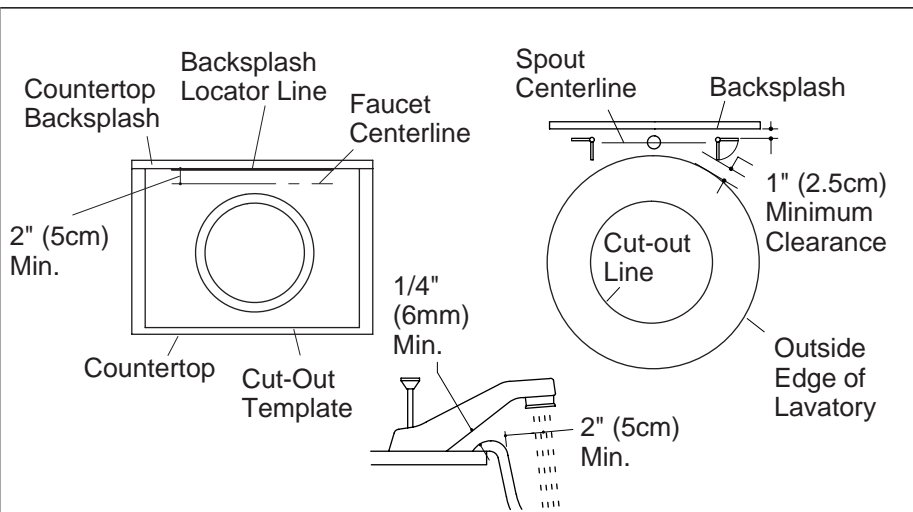
Preparation (cont.)

NOTE: Some Kohler faucets require a minimum of 2-1/2" (6.4cm) behind the final faucet centerline.

- Cut along the backsplash locator line on the template.
- Cut out the template along the inside of the template cut-out line labeled "Self-Rimming Cut-Out".
- Position the template on the countertop to ensure clearance between the lavatory, faucet, and backsplash.
- Verify cabinet clearance beneath the countertop.
- Use a pencil to trace the template on the countertop.
- Check the clearance between the lavatory, faucet, backsplash, and cabinet. Adjust the traced cut-out line accordingly.
- Mark the faucet and handle centerline on the countertop.

Above-Counter Installation

- Cut out the template along the inside of the template cut-out line labeled "Above-Counter Cut-Out".
- Position the template on the countertop.
- **For Wall-Mount Faucets:** Provide sufficient spout overhang into the lavatory basin. The faucet spout length must be at least 5" (12.7cm) to provide proper performance.
- **For Countertop Faucets:** Pay special attention to the spout and handle fit clearance when locating the faucet. Use the template to locate the faucet spout hole centerline on the countertop. This centerline is recommended to provide adequate clearance between the edge of the lavatory and the spout.
- Check for adequate clearance between the backsplash, faucet spout and handles, and lavatory. Kohler Co. recommends a clearance of at least 1" (2.5cm). See illustration.
- Refer to the faucet installation instructions for required clearance, and mark the preferred faucet hole locations using a soft lead pencil.
- Trace the template on the countertop.



2. Install the Lavatory

Self-Rimming Installations

- Cut out the opening by carefully following the pencil line traced from the template.



CAUTION: Risk of personal injury or product damage. Cast iron lavatories are very heavy. Get help lifting the lavatory into place.

- Temporarily position the lavatory in the countertop cutout so the “Kohler” logo is to the back. Adjust to fit.
- Remove the lavatory.
- Drill the faucet holes.
- Install the faucet and drain according to the manufacturer’s instructions.
- Clean the countertop, and carefully position the lavatory in the countertop opening so the “Kohler” logo is to the back.
- Apply a thin, continuous bead of sealant around the lavatory edges.
- Immediately wipe away any excess sealant, and fill any voids as needed.
- Verify that the lavatory has not moved out of position.
- Allow the sealant to cure at least 30 minutes before proceeding.

Install the Lavatory (cont.)

- Connect and tighten the trap to the drain, and complete the water supply connections to the faucet according to the instructions packed with the faucet.
- Run water into the lavatory and check for leaks.
- Clean up with a non-abrasive cleaner.

Above-Counter Installations

- Cut out the opening by carefully following the pencil line traced from the template.



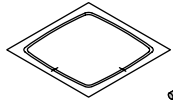
CAUTION: Risk of personal injury or product damage. Cast iron lavatories are very heavy. Get help lifting the lavatory into place.

- Temporarily position the lavatory in the countertop cutout so the “Kohler” logo is to the back.
- Inspect for proper fit.
- Remove the lavatory.
- Drill the faucet holes.
- Install the faucet to the countertop according to the manufacturer’s instructions.
- Install the drain to the lavatory according to the drain installation instructions.
- Apply a 1/8” (3mm) bead of sealant around the countertop cut-out hole. Apply sealant about 1/4” (6mm) away from the cut-out hole edge.
- Carefully position the lavatory in the countertop cutout so the “Kohler” logo is to the back.
- Use care to avoid smearing the sealant bead. Wipe away any excess sealant with a clean cloth. Fill any voids as needed.
- Allow the sealant to cure for at least 30 minutes before proceeding.
- Connect and tighten the trap to the drain, and complete the water supply connections to the faucet according to the instructions packed with the faucet.
- Run water into the lavatory and check for leaks.
- Clean up with a non-abrasive cleaner.

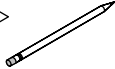
Guide d'Installation

Lavabo Sur Comptoir

Outils et Matériaux



Plan
(fourni)



Crayon



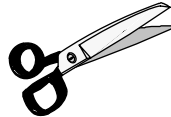
Perceuse



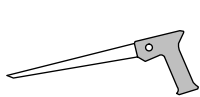
Metre
Ruban



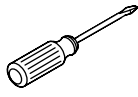
Lunettes de
Protection



Ciseaux



Égoïne



Tournevis



Matériau
d'Étanchéité

Et:

- 1/2" Mèche de Perceuse
- Chaussures de sécurité

Merci d'avoir choisi un produit KOHLER

Nous apprécions votre engagement envers la qualité KOHLER. S'il vous plaît, prenez quelques minutes et lisez attentivement ce guide avant de commencer votre installation. N'hésitez pas à nous contacter en cas de problème d'installation ou de fonctionnement. Nos numéros de téléphone et notre adresse du site Internet sont au verso. Merci encore d'avoir choisi un produit KOHLER.

Avant De Commencer

- Respectez tous les codes locaux de plomberie et de bâtiment.



ATTENTION : Risque de blessures ou d'endommagement du produit. Les lavabos en fonte sont très lourds. Demandez de l'aide pour soulever et mettre en place le lavabo.

- Avant l'installation, déballez le nouveau lavabo et examinez le pour en déceler tout dommage. Remettez le lavabo dans son emballage de protection en attendant de commencer l'installation.
- Vérifiez l'état du drain et les tuyaux. Remplacez si besoin.

Avant De Commencer (cont.)

- Ces instructions sont pour l'installation d'un lavabo mural avec un cadre de support en bois. Pour tous autres types d'installation, fournissez les supports et fixations ayant les dimensions et la résistance appropriés.
- Utilisez uniquement le mastic fourni avec le lavabo.
- Utilisez le plan de découpe fourni avec le lavabo.
- Pour le remplacement d'un lavabo, assurez vous que la découpe originale soit de la même taille ou plus petite que celle requise pour le nouveau lavabo.
- Reportez-vous au plan pour garantir une installation ADA conforme.
- Utilisez ces instructions pour des installations murales, à rebord intégré et encastré. Suivez uniquement les instructions qui s'appliquent à votre installation.
- Vous pouvez choisir entre un robinet mural ou monté sur comptoir, selon le style désiré. Un robinet mural est conseillé.

1. Préparation

- Installez les tuyaux d'arrivée d'eau et d'évacuation, selon l'information du diagramme de raccordement.

Installation avec Supports Muraux

- Installez le lavabo suivant la notice d'installation qui accompagne le support.

Installation du Lavabo à Rebord Incorporé

- Déterminez l'emplacement de l'axe central du robinet. Tenez compte du diamètre des rosaces du robinet et des poignées, la longueur du bec et le dégagement entre le bec et le rebord du lavabo.
- Calculez la dimension de l'axe central du robinet en divisant par deux le diamètre de la rosace, puis y ajouter 1/4" (6 mm). Arrondissez au plus proche cette dimension à 1/16" (2 mm), au besoin.

Préparation (cont.)

- Tracez soigneusement l'axe central du robinet sur le plan de découpage. Choisissez l'emplacement le plus adéquat, selon les éléments suivants :
 - Conformément aux codes de plomberie locaux
 - un minimum de 2" (5,1 cm) de distance entre le jet d'eau et le rebord du lavabo est requis. Ceci est important pour garantir l'espace nécessaire
 - d'un minimum de 1/4" (6 mm) de distance entre le bec du robinet et le rebord du lavabo
- Redessinez la ligne centrale de l'axe du robinet pour garantir ces exigences.
- Tracez une ligne sur le plan de au moins 2" (5 cm) derrière l'axe final du robinet. Ceci est le **minimum requis** pour la location de la ligne du dossier.

REMARQUE : Certains robinets de KOHLER requièrent au moins 2-1/2" (6,4 cm) derrière la ligne de l'axe centrale définitive du robinet.

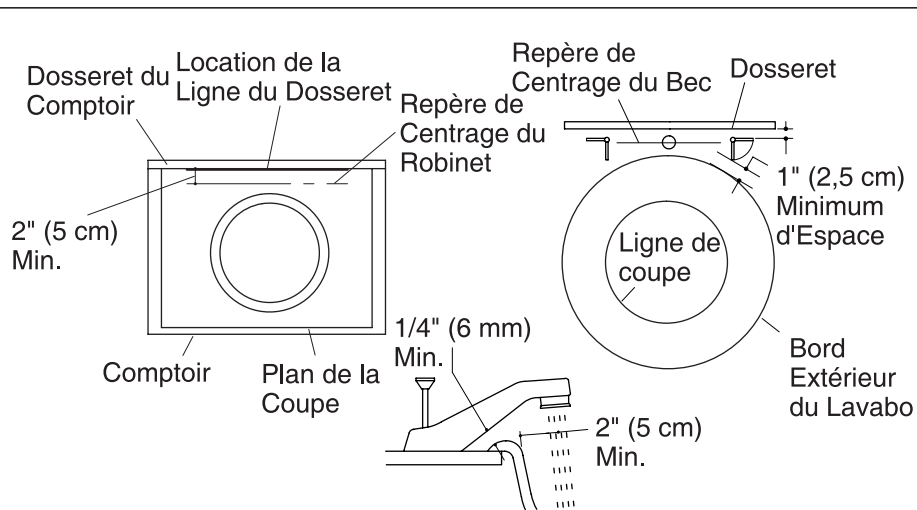
- Coupez le long de la ligne du dossier sur le plan.
- Coupez le plan le long de la ligne intérieure du plan marqué "Découpage du Rebord Incorporé"
- Placez le plan sur le comptoir de façon à assurer un dégagement entre le lavabo, le robinet et le dossier.
- Vérifiez l'espace requis pour le meuble situé sous le comptoir.
- Tracez le pourtour sur le comptoir à l'aide d'un crayon.
- Vérifiez les espaces entre le lavabo, le robinet, le bord du comptoir et le meuble. Ajustez la ligne de découpe en conséquence.
- Marquez l'axe central du robinet et des poignées sur le comptoir.

Installation Encastrée dans le Comptoir

- Coupez le plan le long de la ligne intérieure du plan marquée "Découpage du Rebord Incorporé"
- Placez le plan sur le comptoir.

Préparation (cont.)

- **Pour Robinets Muraux :** Prévoyez un dégagement suffisant du bec verseur par rapport au lavabo. Le bec verseur doit avoir au moins 5" (12,7 cm) de longueur pour un bon fonctionnement.
- **Pour Robinets sur Comptoir :** Tenez compte des espacements pour l'ajustement du bec et des poignées, au moment de déterminer l'emplacement du robinet. À l'aide du plan, déterminez la location de l'axe central du robinet sur le comptoir. Cet axe central est recommandé pour prévoir suffisamment d'espace entre le bord du lavabo et le bec.
- Vérifiez les espaces entre le dossier, le bec, les poignées du robinet, et le lavabo. La Société KOHLER recommande un espacement de au moins 1" (2,5 cm). Voir l'illustration.
- Consultez le dégagement requis dans la Notice d'Installation du robinet mural, et marquez l'emplacement désiré des orifices du robinet en utilisant un crayon à papier doux.
- Tracez en le pourtour sur le comptoir.



2. Installez le Lavabo

Installation du Lavabo à Rebord Incorporé

- Découpez l'ouverture du comptoir tout en suivant la ligne du plan tracée au crayon.



ATTENTION : Risque de blessures ou d'endommagement du produit. Les lavabos en fonte sont très lourds. Demandez de l'aide pour soulever et mettre en place le lavabo.

- Placez temporairement le lavabo sur l'ouverture du comptoir, de façon à ce que le logot de "KOHLER" soit vers l'arrière. Ajustez-le et cadrez-le.
- Retirez le lavabo.
- Percez les orifices pour le robinet.
- Installez le robinet et le vidage conformément à la notice du fabricant.
- Nettoyez le comptoir et placez le lavabo sur l'ouverture, de façon à ce que le logo de "KOHLER" soit vers l'arrière.
- Appliquez un boudin mince de matériau d'étanchéité le long des bords du lavabo.
- Essayez immédiatement tout excédent de matériau et étanchéifiez toutes les cavités au besoin.
- Vérifiez si le lavabo ne c'est pas déplacé de sa position initiale.

Installez le Lavabo (cont.)

- Avant de continuer, laissez sécher le mastic pendant au moins 30 minutes.
- Raccordez et fixez le siphon au drain, puis complétez les raccords d'arrivées d'eau au robinet, selon la notice qui accompagne le robinet.
- Laissez couler l'eau dans le lavabo et vérifiez s'il y a des fuites.
- Utilisez des nettoyeurs non abrasifs.

Installation Encastrée dans le Comptoir

- Découpez l'ouverture du comptoir tout en suivant la ligne du plan tracée au crayon.



ATTENTION : Risque de blessures ou d'endommagement du produit. Les lavabos en fonte sont très lourds. Demandez de l'aide pour soulever et mettre en place le lavabo.

- Placez temporairement le lavabo sur l'ouverture du comptoir, de façon à ce que le logot de "KOHLER" soit vers l'arrière.
- Contrôler le bon positionnement.
- Retirez le lavabo.
- Percez les orifices pour le robinet.
- Installez le robinet sur le comptoir suivant la notice du fabricant.
- Installez le drain au lavabo selon la notice du fabricant qui accompagne le produit.
- Appliquez deux boudins de 1/8" (3 mm) de matériau d'étanchéité autour de l'ouverture du comptoir. Appliquez du mastic à environ 1/4" (6 mm) de distance du bord de l'ouverture.
- Placez temporairement le lavabo sur l'ouverture du comptoir, de façon à ce que le logot de "KOHLER" soit vers l'arrière.
- Soigneusement étendre le mastic. Essuyez tout excédent de mastic à l'aide d'un linge propre. Colmatez au besoin.
- Avant de continuer, laisser prendre le mastic pendant au moins 30 minutes.
- Raccordez et fixez le siphon au drain, puis complétez les raccords d'arrivées d'eau au robinet, selon la notice qui accompagne le robinet.

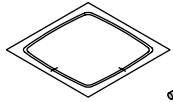
Installez le Lavabo (cont.)

- Laissez couler l'eau dans le lavabo et vérifiez s'il y a des fuites.
- Utilisez des nettoyeurs non abrasifs.

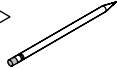
Guía de Instalación

Lavabo con borde terminado/sobre el mostrador

Herramientas y materiales



Plantilla
(incluida)



Lápiz



Taladro



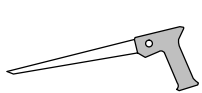
Cinta
métrica



Gafas
protectoras



Tijeras



Serrucho de calar



Destornillador



Sellador

Más:

- 1/2" de broca
- Botas de seguridad

Gracias por elegir los productos de Kohler

Apreciamos su elección por la calidad de Kohler. Por favor, tome unos minutos para leer este manual antes de comenzar la instalación. En caso de problemas de instalación o de funcionamiento, no dude en contactarnos. Nuestros números de teléfono y nuestra página web se encuentran en la solapa posterior. Gracias nuevamente por escoger a Kohler.

Antes de comenzar

- Cumpla con todos los códigos locales de plomería y de construcción.



CAUTION: Riesgo de lesiones personales o daños al producto.

Los lavabos de hierro fundido son muy pesados. Obtenga ayuda para colocar el lavabo en su lugar.

- Antes de la instalación, revise con cuidado todas las piezas para ver si están dañadas. Después, vuelva a poner el lavabo en su empaque como protección hasta el momento de la instalación.
- Examine el tubo de suministro y de desagüe. Reemplácelos de ser necesario.

Antes de comenzar (cont.)

- Estas instrucciones son para la instalación del lavabo sobre estructuras de madera. Para otro tipo de instalaciones, suministre un soporte adecuado y sujetadores de suficiente tamaño y resistencia.
- Si se incluye un sellador con el lavabo no utilice ningún otro como sustituto.
- Utilice la plantilla incluida con el lavabo.
- Si va a reemplazar el lavabo, verifique que la abertura existente sea de igual o menor tamaño que la necesaria para el nuevo lavabo.
- Consulte el diagrama de instalación para asegurarse que esté bien instalado conforme a la norma ADA.
- Utilice estas instrucciones para las instalaciones murales, con borde terminado o sobre el mostrador. Siga solamente las instrucciones correspondientes a su instalación.
- Se puede elegir entre una instalación de grifería mural o sobre el mostrador, dependiendo del decorado y estilo deseado. Se recomienda el uso de grifería mural.

1. Preparación

- Instale las tuberías de suministro de agua y desagüe, conforme al diagrama de instalación.

Instalación de montaje mural con soporte

- Instale el lavabo conforme a las instrucciones incluidas con el soporte.

Instalación con borde terminado

- Determine el lugar de la línea central de la grifería. Considere los diámetros del chapetón de la grifería y de las manijas, la longitud del surtidor y el espacio libre entre el surtidor y el borde del lavabo.
- Para calcular la medida de la línea central de la grifería, divida primero el diámetro del chapetón entre dos y luego añada 1/4" (6 mm). Si es necesario, redondee el cálculo al 1/16" (2 mm) más próximo.

Preparación (cont.)

- Trace con cuidado la línea central calculada para la grifería en la plantilla de corte. Escoja la mejor ubicación en función de los siguientes factores:
 - cumpla con todos los códigos locales de plomería
 - distancia mínima de 2" (5,1 cm) desde el flujo de agua al borde del lavabo. Es importante asegurarse que haya suficiente espacio para lavarse las manos;
 - distancia mínima de 1/4" (6 mm) entre la parte superior del surtidor y el borde del lavabo
- Vuelva a trazar la línea central de la grifería según sea necesario para cumplir con estos requisitos.
- Trace una línea sobre la plantilla de corte, al menos 2" (5,1 cm) por detrás de la línea central final de la grifería. Esta línea indica la ubicación **mínima** de la pared posterior.

NOTE: Algunas griferías de Kohler requieren un mínimo de 2-1/2" (6,4 cm) por detrás de la línea central final de la grifería.

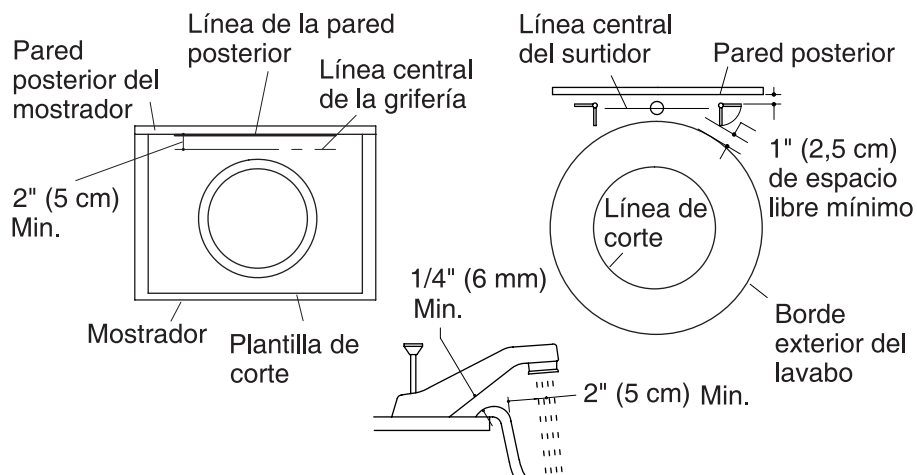
- Corte a lo largo de la línea correspondiente a la pared posterior en la plantilla.
- Recorte la plantilla a lo largo de la línea interior demarcada como "Abertura con borde terminado".
- Coloque la plantilla sobre el mostrador para asegurarse de que haya suficiente espacio entre el lavabo, la grifería y la pared posterior.
- Verifique el espacio existente para el gabinete debajo del mostrador.
- Trace la plantilla sobre el mostrador con un lápiz.
- Revise el espacio existente entre el lavabo, la grifería, la pared posterior y el gabinete. Ajuste la línea trazada para el corte.
- Marque la línea central de la grifería y de las manijas sobre el mostrador.

Instalación sobre el mostrador

- Recorte la plantilla a lo largo de la línea interior demarcada con "Abertura sobre el mostrador".
- Coloque la plantilla sobre el mostrador.

Preparación (cont.)

- **Para la grifería de montaje mural:** Proporcione suficiente espacio para el surtidor dentro del lavabo. La longitud del surtidor debe ser de al menos 5" (12,7 cm) para el funcionamiento correcto.
- **Para la grifería sobre el mostrador:** Cuando determine la ubicación de la grifería, preste especial atención al espacio libre necesario para encajar el surtidor y las manijas. Utilice la plantilla para marcar la línea central del orificio de surtidor en el mostrador. Se recomienda emplear la línea central para proporcionar el espacio libre adecuado entre el borde del lavabo y el surtidor.
- Verifique que haya espacio libre suficiente entre la pared posterior, la grifería con surtidor y manijas y el lavabo. La empresa Kohler Co. recomienda un espacio de al menos 1" (2,5 cm). Vea la ilustración.
- Consulte el espacio libre necesario en las instrucciones de instalación de la grifería y marque las ubicaciones preferidas para los orificios de la grifería con un lápiz de mina blanda.
- Trace la plantilla sobre el mostrador.



2. Instale el lavabo

Instalación con borde terminado

- Corte la abertura con cuidado, siguiendo la línea trazada con la plantilla.



CAUTION: Riesgo de lesiones personales o daños al producto.
Los lavabos de hierro fundido son muy pesados. Obtenga ayuda para colocar el lavabo en su lugar.

- Coloque temporalmente el lavabo en la abertura del mostrador, de manera que el logotipo de "Kohler" esté hacia atrás. Ajuste para que encaje bien.
- Retire el lavabo.
- Perfore los orificios para la grifería.
- Instale la grifería y el drenaje según las instrucciones del fabricante.
- Limpie el mostrador y coloque el lavabo sobre la abertura, de manera que el logotipo de "Kohler" esté orientado hacia atrás.
- Aplique una tira fina y continua de sellador alrededor de los bordes del lavabo.
- Elimine el exceso de sellador con una toalla húmeda y rellene los huecos vacíos de ser necesario.
- Verifique que el lavabo no se haya movido de lugar.

Instale el lavabo (cont.)

- Antes de continuar, permita que el sellador se seque durante 30 minutos como mínimo.
- Conecte y asegure el sifón al drenaje y complete las conexiones del suministro de agua a la grifería, conforme a las instrucciones incluidas con la grifería.
- Abra los suministros de agua y verifique que no haya fugas.
- Utilice productos de limpieza que no sean abrasivos.

Instalación sobre el mostrador

- Corte la abertura con cuidado siguiendo la línea trazada con la plantilla.



CAUTION: Riesgo de lesiones personales o daños al producto. Los lavabos de hierro fundido son muy pesados. Obtenga ayuda para colocar el lavabo en su lugar.

- Coloque temporalmente el lavabo en la abertura del mostrador, de manera que el logotipo de “Kohler” esté hacia atrás.
- Verifique que esté bien ajustado.
- Retire el lavabo.
- Perfore los orificios para la grifería.
- Instale la grifería en el mostrador según las instrucciones del fabricante.
- Instale el drenaje en el lavabo conforme a las instrucciones del drenaje.
- Aplique una tira de sellador de 1/8” (3 mm) alrededor de la abertura del mostrador. Aplique sellador al menos a 1/4” (6 mm) del borde de la abertura.
- Coloque el lavabo en la abertura del mostrador con cuidado, de manera que el logotipo de “Kohler” esté hacia atrás.
- Trabaje con cuidado para no dispersar la tira de sellador. Elimine el exceso de sellador con un paño limpio. Rellene los huecos necesarios.
- Antes de continuar, permita que el sellador se seque durante 30 minutos como mínimo.

Instale el lavabo (cont.)

- Conecte y asegure el sifón al drenaje y complete las conexiones del suministro de agua a la grifería, conforme a las instrucciones incluidas con la grifería.
- Abra los suministros de agua y verifique que no haya fugas.
- Utilice productos de limpieza que no sean abrasivos.

1018375-2-A

1018375-2-A

1018375-2-A

USA: 1-800-4-KOHLER
Canada: 1-800-964-5590
México: 001-877-680-1310

kohler.com

THE BOLD LOOK
OF **KOHLER**®

© 2003 Kohler Co.

1018375-2-A