



Buy it for looks. Buy it for life.®

INS1929D - 9/14



INS1929D

### Please Contact Moen First

For Installation Help, Missing or Replacement Parts

(USA)

1-800-BUY-MOEN (1-800-289-6636)  
Mon - Fri 8:00 AM to 7:00 PM, Eastern  
Sat. 9:00 AM to 3:00 PM Eastern  
WWW.MOEN.COM

(Canada)

1-800-465-6130  
Mon - Fri 7:30 AM to 8:00 PM, Eastern  
WWW.MOEN.CA

### Por favor, contáctese primero con Moen

Para obtener ayuda de instalación, piezas faltantes o de recambio

01-800-718-4345

Lunes a viernes de 8:00 a 20:00 hs.

(Costa Este)

Sáb. 8:00 a 18:30 hs. (Costa Este)

WWW.MOEN.COM.MX

### Veillez d'abord contacter Moen

en cas de problèmes avec l'installation, ou pour obtenir toute pièce manquante ou de rechange

1-800-465-6130

Du lundi au vendredi :

de 7 h 30 à 20 h, HE

WWW.MOEN.CA

### HELPFUL TOOLS

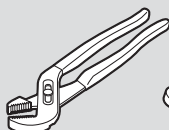
For safety and ease of faucet replacement, Moen recommends the use of these helpful tools.

### HERRAMIENTAS ÚTILES

Para que el cambio de la llave sea fácil y seguro, Moen le recomienda usar estas útiles herramientas.

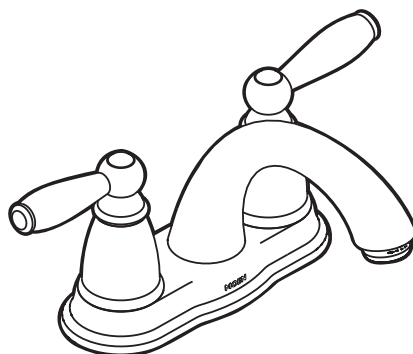
### OUTILS UTILES

Par mesure de sécurité et pour faciliter l'installation, Moen suggère l'utilisation des outils suivants.



Sealant  
Sellante  
Mastic

# Installation Guide Guía de Instalación Guide d'installation



## TWO HANDLE, 4-INCH CENTER SET BATHROOM FAUCET

## MEZCLADORA PARA LAVABO DE 2 MANERALES Y 4 PULGADAS DE SEPARACIÓN CENTRAL

## ROBINET DE SALLE DE BAIN À DEUX POIGNÉES ET ENTRAXE DE 4 PO

Style varies by model.

El estilo varía por el modelo.

Le style varie selon le modèle.



### CAUTION — TIPS FOR REMOVAL OF OLD FAUCET:

Always turn water supply OFF before removing existing faucet or disassembling the valve. Open faucet handle to relieve water pressure and ensure that complete water shut-off has been accomplished.



### PRECAUCIÓN — CONSEJOS PARA CAMBIAR LA LLAVE MEZCLADORA:

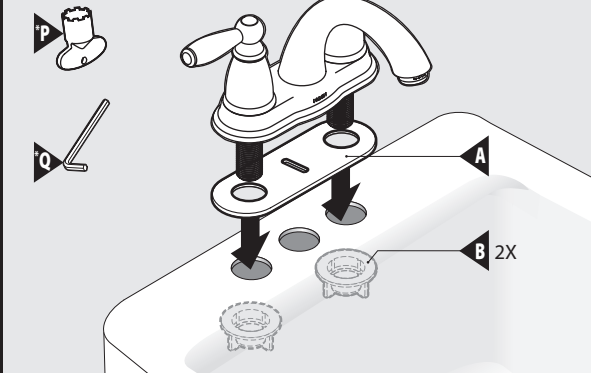
Siempre CIERRE la toma de agua antes de quitar la llave existente o desmontar la válvula. Abra la llave para liberar la presión, y asegúrese de que esté bien cerrada el agua.



### ATTENTION — SUGGESTIONS POUR ENLEVER L'ANCIEN ROBINET:

Toujours couper l'alimentation en eau avant d'enlever ou de démonter le robinet. Ouvrir le robinet pour libérer la pression d'eau et pour s'assurer que l'alimentation en eau a bien été coupée.

\*Provided with necessary models  
\*Provistos con los modelos necesarios  
\*Inclus avec les modèles qui en nécessitent l'usage



Note: Spout, handles, gasket and lift rod vary by model.  
Nota: El surtidor, los manerales, la junta y la barra de cierre vertical varían según el modelo.  
Remarque: Les types de bec, de poignée, de joint d'étanchéité et de tige de levage peuvent varier selon le modèle.

## Parts List

- |                             |                                       |
|-----------------------------|---------------------------------------|
| <b>A.</b> Gasket            | <b>K.</b> Pivot Rod Seat              |
| <b>B.</b> Mounting Nut (x2) | <b>L.</b> Tail Piece                  |
| <b>C.</b> Plug              | <b>M.</b> Pivot Rod                   |
| <b>D.</b> Lift Rod          | <b>N.</b> Pivot Rod Strap             |
| <b>E.</b> Pivot Rod Clip    | <b>O.</b> Lift Rod Strap              |
| <b>F.</b> Waste Seat        | <b>P.</b> Aerator Tool (if necessary) |
| <b>G.</b> Drain Gasket      | <b>Q.</b> Hex Wrench (if necessary)   |
| <b>H.</b> Washer            |                                       |
| <b>I.</b> Drain Nut         |                                       |
| <b>J.</b> O-ring            |                                       |

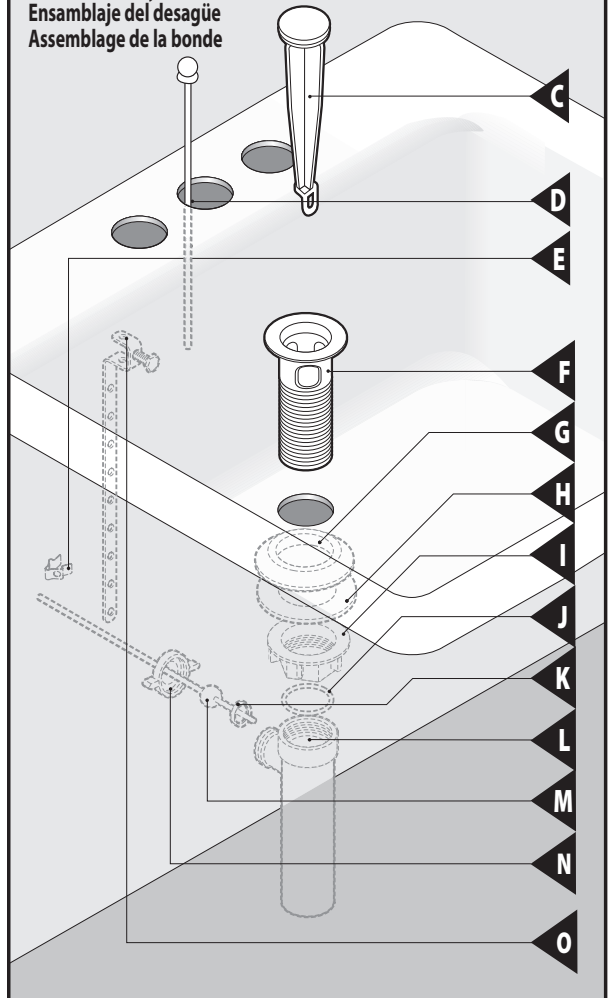
## Lista de piezas

- |                                    |  |
|------------------------------------|--|
| <b>A.</b> Empaque                  | <b>K.</b> Asiento del pivote                         |
| <b>B.</b> Tuercas de montaje       | <b>L.</b> Sección final                              |
| <b>C.</b> Tapón                    | <b>M.</b> Pivote                                     |
| <b>D.</b> Barra de cierre vertical | <b>N.</b> Tirante del pivote                         |
| <b>E.</b> Clip del pivote          | <b>O.</b> Tirante de la barra de cierre vertical     |
| <b>F.</b> Asiento del desagüe      | <b>P.</b> Herramienta del aireador (si es necesaria) |
| <b>G.</b> Empaque del desagüe      | <b>Q.</b> Llave hexagonal (si es necesaria)          |
| <b>H.</b> Arandela                 |  |
| <b>I.</b> Tuerca del desagüe       |  |
| <b>J.</b> Anillo de caucho         |  |

## Liste des pièces

- |                                       |   |
|---------------------------------------|---|
| <b>A.</b> Joint d'étanchéité          | <b>K.</b> Siège de tige de pivotement     |
| <b>B.</b> Écrou de montage (2)        | <b>L.</b> Embout                          |
| <b>C.</b> Bouchon                     | <b>M.</b> Tige de pivotement              |
| <b>D.</b> Tige de levage              | <b>N.</b> Écrou de tige de pivotement     |
| <b>E.</b> Bride de tige de pivotement | <b>O.</b> Bride de tige de levage         |
| <b>F.</b> Siège de bonde              | <b>P.</b> Outil pour aérateur (si requis) |
| <b>G.</b> Joint d'étanchéité de bonde | <b>Q.</b> Clé hexagonale (si requis)      |
| <b>H.</b> Rondelle                    |   |
| <b>I.</b> Écrou de bonde              |   |
| <b>J.</b> Joint torique               |   |

## Waste Assembly Ensamblaje del desagüe Assemblage de la bonde



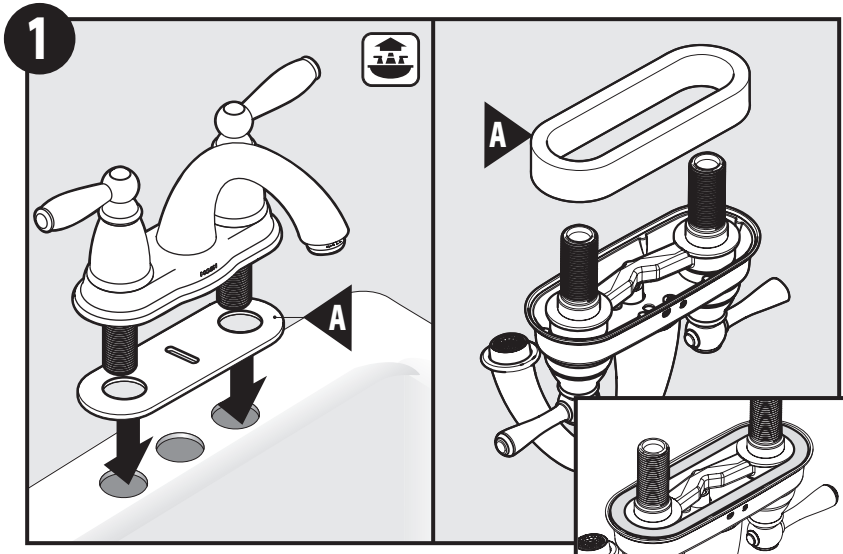
## Icon Legend/Leyenda de Iconos/ Légende des icônes



Above sink  
Encima del lavabo  
Au-dessus de l'évier



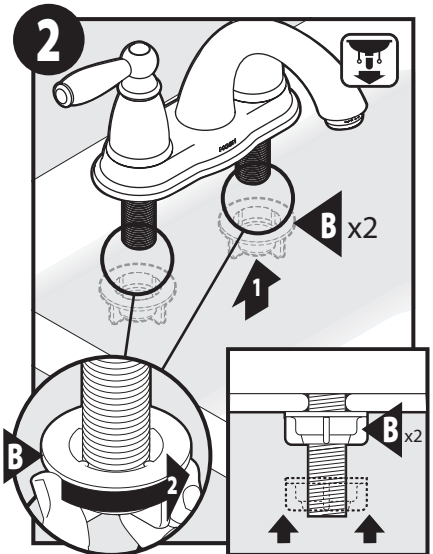
Below sink  
Debajo del fregadero  
Sous l'évier



After removal of old faucet, clean and dry the sink surface. Install faucet with gasket (A). Some gaskets are preinstalled and shape will vary by product.

Después de retirar la vieja mezcladora, limpie y seque la superficie de l lavabo. Instale la mezcladora con el empaque (A). Algunas juntas vienen preinstaladas y su forma varía de un producto a otro.

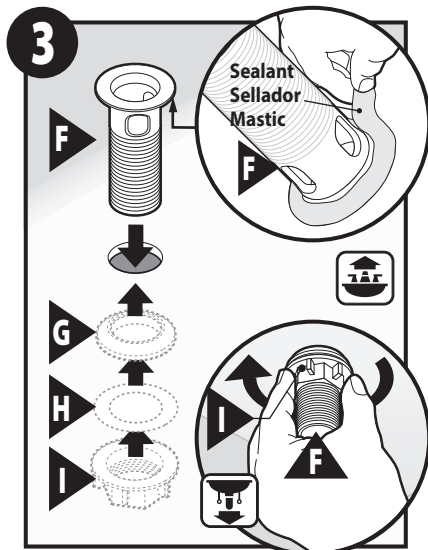
Après avoir retiré l'ancien robinet, nettoyer et assécher la surface du lavabo. Installer le robinet avec le joint d'étanchéité (A). Certains joints d'étanchéité sont préinstallés et leur forme pourra varier selon le produit.



Attach the mounting nuts (B) to the hot and cold threaded mounting shanks and tighten faucet to sink.

Sujete las tuercas de montaje (B) a los tubos roscados caliente y frío y apriete la mezcladora al lavabo.

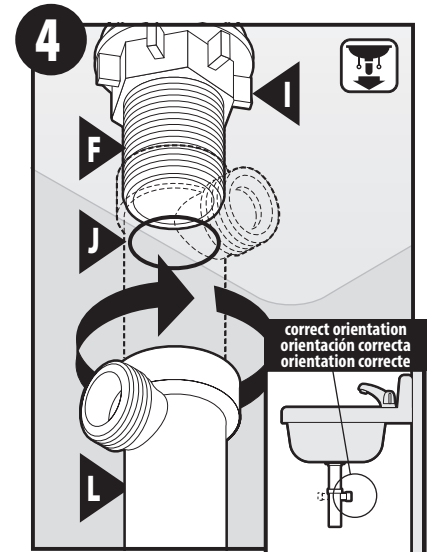
Fixer les écrous de montage (B) sur les tiges de montage filetées d'eau chaude et d'eau froide et fixer le robinet au lavabo en les serrant.



Apply a generous amount of sealant to the underside of the waste seat (F). Insert (F) into drain opening in the sink. Below the sink, slide the drain gasket (G), tapered side up, onto (F). Place washer (H) onto (F) followed by the drain nut (I). Secure the drain nut (I), but do not tighten until you complete **step 4**.

Aplique una cantidad generosa de sellador a la parte inferior del asiento del desagüe (F). Inserte (F) en la abertura de desagüe del lavabo. Por debajo del lavabo, deslice la junta de desagüe (G), con el lado cónico hacia arriba, en (F). Coloque la arandela (H) sobre (F) seguida de la tuerca del desagüe (I). Asegure la tuerca del desagüe (I), pero no la apriete hasta completar el **paso 4**.

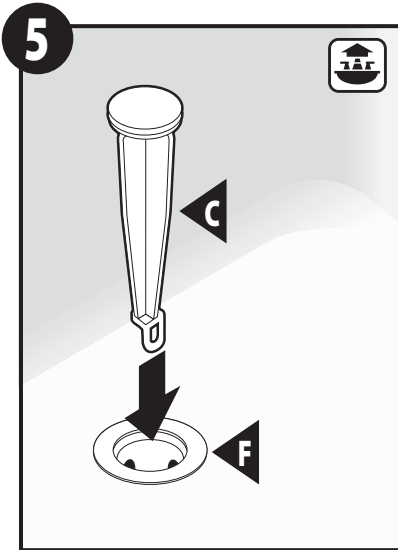
Appliquer une bonne quantité de mastic sous le siège de bonde (F). Insérer (F) dans l'ouverture de la bonde du lavabo. Sous le lavabo, faire glisser le joint d'étanchéité de bonde (G), partie effilée vers le haut, dans (F). Placer la rondelle (H) sur (F), suivie de l'écrou de bonde (I). Mettre en place l'écrou de bonde (I), mais ne pas le serrer avant d'avoir terminé l'**étape 4**.



Position the o-ring (J) in the groove at the top of the tailpiece (L) and thread onto the waste seat (F). After (L) is attached to (F), rotate entire assembly so opening on (L) points towards the wall. Now tighten drain nut (I).

Ubique el anillo de caucho (J) en la ranura en la parte superior de la sección final (L) y enrósquelo al asiento del desagüe (F). Una vez que (L) esté sujeta a (F), haga girar todo el conjunto de modo que la abertura en (L) apunte hacia la pared. Apriete ahora la tuerca del desagüe (I).

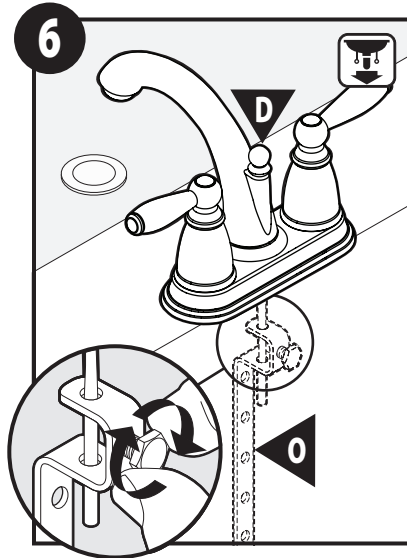
Placer le joint torique (J) dans la rainure au haut de l'embout (L) et le visser au siège de bonde (F). Lorsque (L) est fixé sur (F), faire tourner l'assemblage au complet pour que l'ouverture de (L) soit orientée vers le mur. Serrer maintenant l'écrou de bonde (I).



Insert Plug (C) into Waste Seat (T).

Inserte el tapón (C) en el asiento del desagüe (T).

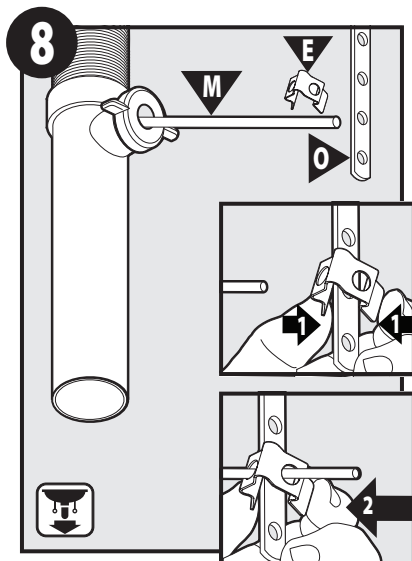
Insérer le bouchon (C) dans le siège de bonde (T).



Install lift rod (D) into opening on the top of the faucet. Slide the lift rod strap (O) onto lift rod and tighten the bolt finger tight. Final tightening will be completed during Step 9.

Instale la barra de cierre vertical (D) en la abertura en la parte superior de la mezcladora. Deslice el tirante de la barra de cierre vertical (O) sobre la barra de cierre vertical y apriete el perno con los dedos. El apretado final se completará durante el **paso 9**

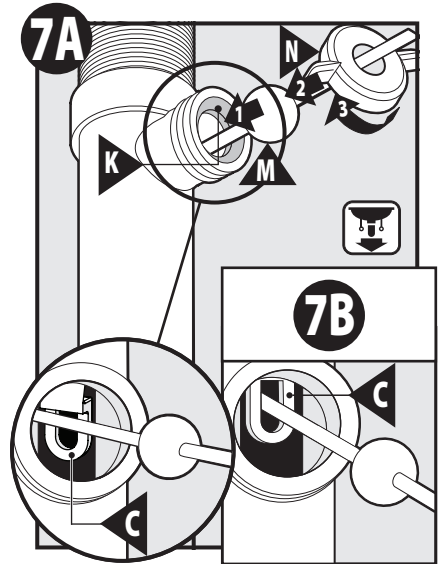
Installer la tige de levage (D) dans l'ouverture située sur le dessus du robinet. Faire glisser la bride de la tige de levage (O) sur la tige de levage et serrer le boulon à la main. Il faudra le serrer de façon permanente à l'étape 9.



Push pivot rod (M) down. Slide one side of clamp (E) onto pivot rod. Insert pivot rod through closest hole on strap (O) with pivot rod down. Squeeze clamp and slide other side of clamp onto the pivot rod.

Empuje el pivote (M) hacia abajo. Deslice un lado de la abrazadera (E) sobre el pivote. Inserte el pivote a través de agujero más cercano en el tirante (O) con el pivote hacia abajo.

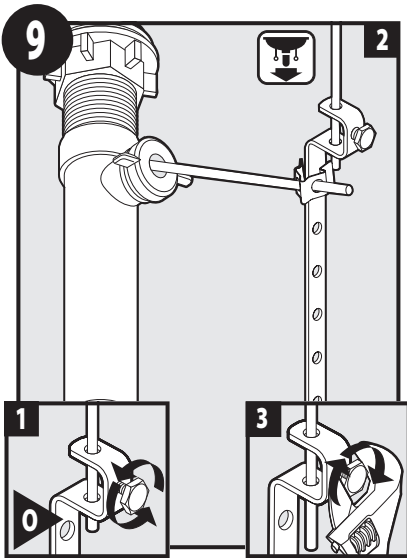
Pousser la tige de pivotement (M) vers le bas. Faire glisser un côté de la bride (E) sur la tige de pivotement. Insérer la tige de pivotement dans l'ouverture la plus proche sur la bride (O), en gardant la tige de pivotement orientée vers le bas. Serrer la bride entre vos doigts et faire glisser l'autre côté de la bride sur la tige de pivotement.



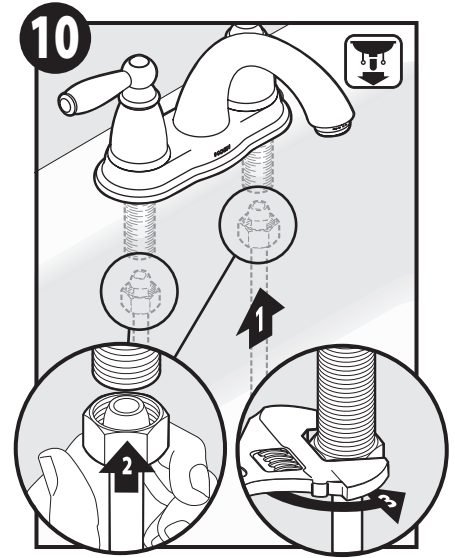
Verify white plastic pivot rod seat (K) is in place with beveled side facing out. The pivot rod (M) can be installed in two ways. Illustration (7A) shows the pivot rod (M) next to hole in plug (C). This allows the plug (C) to be pulled out for cleaning. Illustration (7B) shows the pivot rod (M) inserted into the hole in the plug (C). This prevents the plug (C) from being easily removed after installation. Once the pivot rod is installed (7A or 7B), tighten the pivot rod nut (N).

Vérifiez que el asiento de plástico blanco del pivote (K) esté en su sitio con la parte biselada hacia afuera. El pivote (M) puede ser instalado de dos formas. La ilustración (7A) muestra el pivote (M) junto al agujero en el tapón (C). Esto permite retirar el tapón (C) para su limpieza. La ilustración (7B) muestra el pivote (M) insertado en el agujero del tapón (C). Esto evita que el tapón (C) pueda ser fácilmente removido después de la instalación. Una vez instalado el pivote (7A ó 7B), apriete la tuerca del pivote (N).

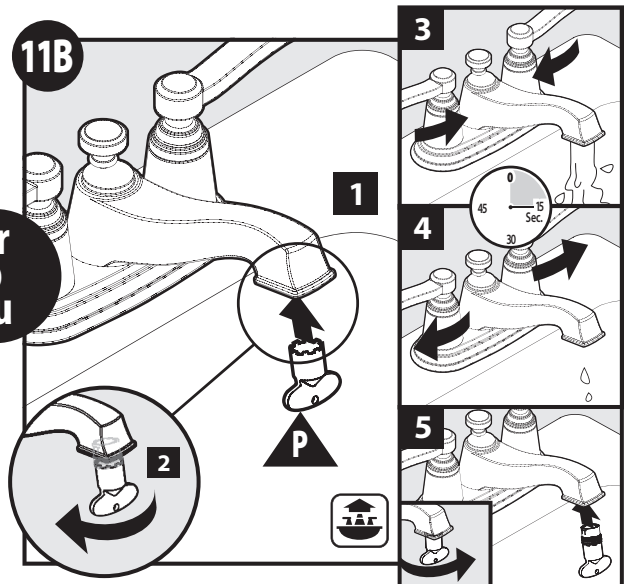
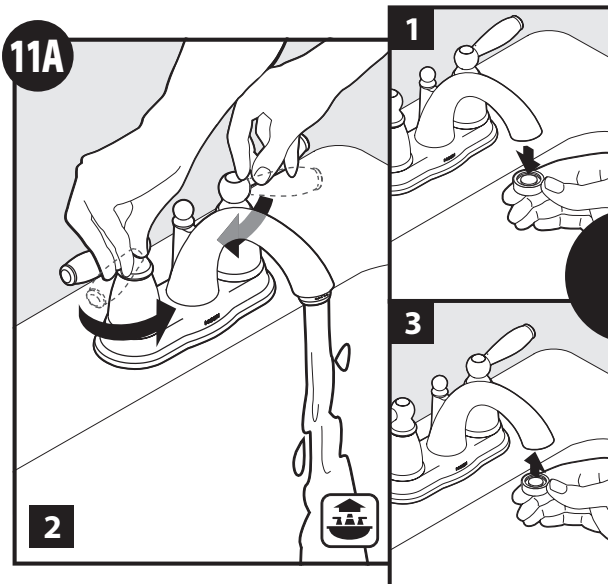
Vérifier que le siège de tige de pivotement en plastique blanche (K) est en place avec le côté biseauté orienté vers l'extérieur. La tige de pivotement (M) peut être installée de deux façons. L'illustration (7A) montre la tige de pivotement (M) à côté de l'ouverture du bouchon (C). Cela permet au bouchon (C) d'être retiré aux fins de nettoyage. L'illustration (7B) montre la tige de pivotement (M) insérée dans l'ouverture du bouchon (C). Cela empêche le bouchon (C) de s'enlever facilement après l'installation. Lorsque la tige de pivotement est installée (7A ou 7B), serrer l'écrou de tige de pivotement (N).



1. Loosen nut on strap (0) to allow lift rod to rest in faucet.
  2. Verify pivot rod is still pushed down, and plug is open.
  3. Tighten bolt with wrench.
1. Afloje la tuerca sobre el perno de traba (0) para permitir que la varilla de elevación descansa en el grifo.
  2. Verifique que la varilla de pivote esté todavía bien abajo y que el tapón esté abierto.
  3. Apriete el perno con una llave inglesa.
1. Desserrer l'écrou sur la bride (0) pour permettre à la tige de levage de reposer sur le robinet
  2. Vérifier que la tige de pivot est toujours poussée vers le bas et que le bouchon est ouvert.
  3. Serrer l'écrou avec une clé.



- Attach supply lines (not included). Do not overtighten. Turn water back on.
- Conecte las líneas de suministro (no incluidas). No apriete demasiado. Vuelva a conectar el agua.
- Fixer les conduites d'alimentation (non incluses). Ne pas trop serrer. Ouvrir l'alimentation en eau.



To flush debris from the plumbing system: Remove the aerator by unthreading by hand or by using the included aerator tool (P) provided with select models. Run hot and cold water for 15 seconds. Replace the aerator.

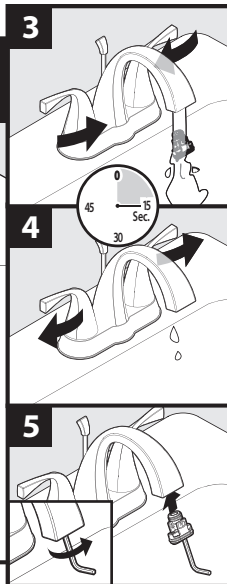
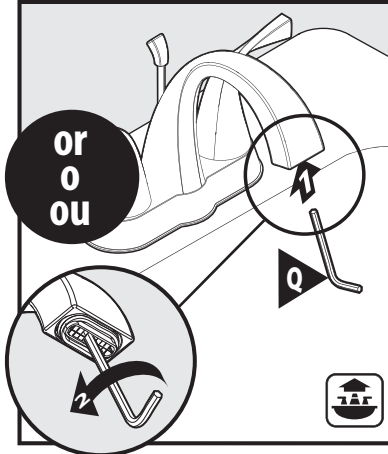
Para eliminar los escombros del sistema de cañerías: Retire el aireador desenroscándolo a mano o con ayuda de la herramienta del aireador (P) provista con algunos modelos. Haga correr el agua fría y caliente durante 15 segundos. Reemplace el aireador.

Pour évacuer les débris de la plomberie : Retirer l'aérateur en le dévissant à la main ou en utilisant l'outil pour aérateur (P) fourni avec certains modèles. Faire couler l'eau chaude et l'eau froide pendant 15 secondes. Replacer l'aérateur.



**11C**

For Model 84660SRN  
Para modelo 84660SRN  
Pour le modèle 84660SRN



1. Insert Hex Wrench (Q) into aerator hole.
2. Loosen aerator with Hex Wrench and remove.
3. Turn on water to flush aerator for 15 seconds.
4. Turn off water.
5. Re-install aerator and tighten with Hex Wrench (Q).

1. Inserte la llave hexagonal (Q) en el agujero del aireador.
2. Afloje el aireador con la llave hexagonal y retírelo.
3. Abra el agua para enjuagar el aireador durante 15 segundos.
4. Cierre el agua.
5. Vuelva a instalar el aireador y apriete con la llave hexagonal (Q).

1. Insérer l'clé hexagonale (Q) dans le trou de l'aérateur.
2. Dévisser l'aérateur à l'aide de l'outil pour aérateur et l'enlever.
3. Ouvrir le robinet et rincer l'aérateur pendant 15 secondes.
4. Fermer le robinet.
5. Réinstaller l'aérateur et bien le serrer à l'aide de l'clé hexagonale (Q).

### Moen Limited Lifetime Warranty

### Moen le otorga Garantía limitada de por vida

### Garantie à vie limitée de Moen

Moen products have been manufactured under the highest standards of quality and workmanship. Moen warrants to the original consumer purchaser for as long as the original consumer purchaser owns their home (the "Warranty Period" for homeowners), that this faucet will be leak- and drip-free during normal use and all parts and finishes of this faucet will be free from defects in material and manufacturing workmanship. All other purchasers (including purchasers for industrial, commercial and business use) are warranted for a period of 5 years from the original date of purchase (the "Warranty Period" for non-homeowners).

If this faucet should ever develop a leak or drip during the Warranty Period, Moen will FREE OF CHARGE provide the parts necessary to put the faucet back in good working condition and will replace FREE OF CHARGE any part or finish that proves defective in material and manufacturing workmanship, under normal installation, use and service. Replacement parts may be obtained by calling 1-800-289-6636 (Canada 1-800-465-6130), or by writing to the address shown. Proof of purchase (original sales receipt) from the original consumer purchaser must accompany all warranty claims. Defects or damage caused by the use of other than genuine Moen parts is not covered by this warranty. This warranty is applicable only to faucets purchased after December, 1995 and shall be effective from the date of purchase as shown on purchaser's receipt.

This warranty is extensive in that it covers replacement of all defective parts and finishes. However, damage due to installation error, product abuse, product misuse, or use of cleaners containing abrasives, alcohol or other organic solvents, whether performed by a contractor, service company, or yourself, are excluded from this warranty. Moen will not be responsible for labor charges and/or damage incurred in installation, repair or replacement, nor for any indirect, incidental or consequential damages, losses, injury or costs of any nature relating to this faucet. Except as provided by law, this warranty is in lieu of and excludes all other warranties, conditions and guarantees, whether expressed or implied, statutory or otherwise, including without restriction those of merchantability or of fitness for use.

Some states, provinces and nations do not allow the exclusion or limitation of incidental or consequential damages, so the above limitations or exclusions may not apply to you. This warranty gives you specific legal rights and you may also have other rights which vary from state to state, province to province, nation to nation. Moen will advise you of the procedure to follow in making warranty claims. Simply write to Moen Incorporated using the address below. Explain the defect and include proof of purchase and your name, address, area code and telephone number.

Los productos Moen son fabricados bajo las más estrictas normas de calidad y mano de obra. Moen le garantiza al comprador original que durante el tiempo que la tenga su casa (el "periodo de garantía", para los propietarios), esta llave no tendrá ni goteras ni fugas durante el uso normal, y que todas las piezas y acabados estarán libres de defectos en material y mano de obra. Asimismo, a todos nuestros otros consumidores (industriales, comerciales y empresariales), les otorgamos 5 años de garantía a partir de la fecha original de compra (el "periodo de garantía" para usos no domésticos).

Si en esta llave mezcladora se llegara a producir alguna fuga o gotera durante el periodo de garantía, Moen le proporcionará SIN COSTO ALGUNO las piezas necesarias para que vuelva a funcionar en perfectas condiciones y reemplazará también SIN COSTO para usted, cualquier pieza o acabado que pudiera tener algún defecto en la fabricación o mano de obra, bajo condiciones normales de instalación, uso y servicio. Las piezas de repuesto se pueden obtener llamando en la República Mexicana al 01-800-718-4345 o si escribe en la dirección que aparece aquí. Para que el comprador original pueda hacer efectiva la garantía, cualquier reclamación deberá ir acompañada por el comprobante de compra (nota de venta original). La garantía no cubre los defectos o daños causados por el uso de otras partes que no sean piezas originales Moen. Esta garantía es aplicable sólo para las llaves compradas después de diciembre de 1995, y entrará en vigencia a partir de la fecha que aparece en la nota de compra.

Esta garantía es amplia en el sentido que cubre el reemplazo de todas las partes y acabados defectuosos. Sin embargo, se excluyen de esta garantía los daños causados por un error de instalación, abuso del producto, mal uso del mismo, o uso de limpiadores que contengan abrasivos, alcohol u otros solventes orgánicos, ya sea por parte del contratista, compañía de servicio o usted mismo. Moen no se hace tampoco responsable por los gastos de mano de obra ni por los daños incurridos en la instalación, reparación o sustitución, ni por ningún daño indirecto, directo o consecuente, ni por pérdidas, lesiones o costos de alguna otra índole relacionados con esta llave. A menos que lo estipule la ley, esta garantía reemplaza y excluye cualquier otra garantía y condiciones, ya sea expresas o implícitas, establecidas por la ley o de otra manera, incluyendo sin restricción aquellas en que el producto se encuentra en condiciones aptas para la venta o se adecúa al uso específico para el cual fue adquirido.

Algunos estados, provincias y naciones no permiten la exclusión o limitación de los daños incidentales o consecuentes, de modo que las limitaciones o exclusiones mencionadas pueden no ser aplicables a usted. Esta garantía le otorga derechos legales específicos y usted puede también tener otros derechos que cambian de un estado a otro o de una provincia o nación a otra. Moen lo asesorará en el procedimiento a seguir para hacer válida esta garantía. Simplemente escriba a Moen Incorporated utilizando la dirección que aparece a continuación. Explique el tipo de defecto e incluya comprobantes de compra, su nombre, dirección, código de área y número de teléfono.

Les produits Moen sont fabriqués selon les normes les plus élevées de qualité et de main-d'œuvre. Moen garantit à l'acheteur original, tant qu'il sera propriétaire de la maison (la « période de garantie » des propriétaires), que ce robinet sera libre de toute fuite pendant son usage normal et qu'aucune pièce et qu'aucun fini de ce robinet ne présenteront de défaut de matériel et de main-d'œuvre en usine. Tous les autres achats (y compris les achats à des fins industrielles, commerciales et d'affaires) sont garantis pendant cinq (5) ans à compter de la date d'achat originale (période de garantie commerciale).

Si ce robinet fuit ou dégorge pendant la période de garantie, Moen s'engage à fournir GRATUITEMENT les pièces de rechange requises pour remettre le robinet en état de fonctionnement ainsi qu'à remplacer GRATUITEMENT toute pièce ou tout fini dont le matériel, la fabrication ou la main-d'œuvre, lors de l'installation, de l'usage et du service habituels, s'avèrent défectueux. On peut obtenir les pièces de rechange en composant le 1-800-465-6130 ou en écrivant à l'adresse indiquée ci-dessous. Le reçu de vente original de l'acheteur initial du robinet doit accompagner toute réclamation. Les défauts ou les dommages causés par l'utilisation de pièces non fournies par Moen ne sont pas couverts par cette garantie. Cette garantie s'applique uniquement aux robinets achetés après décembre 1995 et entre en vigueur à compter de la date d'achat indiquée sur le reçu de caisse du client.

Cette garantie s'étend aussi au remplacement de toute pièce ou de tout fini défectueux. Cependant, sont exclus de cette garantie, les dommages causés par une erreur d'installation, un abus du produit, une mauvaise utilisation du produit, l'utilisation de produits de nettoyage contenant des agents abrasifs, de l'alcool ou des solvants organiques, qu'ils soient utilisés par un entrepreneur, une entreprise de service ou le consommateur. Moen décline toute responsabilité quant aux frais de main-d'œuvre et aux dommages causés durant l'installation, la réparation ou le remplacement, et aux dommages, pertes, blessures ou coûts, indirects ou consécutifs, connexes à ce robinet. Sauf lorsque la loi le stipule, cette garantie remplace et exclut toutes les autres garanties et conditions, qu'elles soient indiquées expressément ou non, obligatoires ou autres, y compris, sans restriction, celles qui visent la commercialisation ou l'aptitude d'utilisation.

Certains pays, états ou provinces ne permettent aucune exclusion, ni limitation suite aux dommages indirects ou consécutifs. Les limitations ou les exclusions précitées ne s'appliqueraient pas dans ces cas. Cette garantie accorde des droits juridiques et il est possible que d'autres droits soient applicables selon l'état, la province ou le pays. Moen avisera le consommateur de la procédure à suivre pour soumettre une réclamation. Il suffit d'écrire à Moen inc. à l'adresse indiquée ci-dessous, pour expliquer le défaut, d'inclure une preuve d'achat, d'inscrire son nom, son adresse ainsi que son indicatif régional et son numéro de téléphone.



Buy it for looks. Buy it for life.®

Moen Incorporated  
25300 Al Moen Drive  
North Olmsted, Ohio 44070-8022  
U.S.A.

Moen de Mexico, S.A. de C.V.  
Carretera Saltillo-Monterrey KM 14.7  
Ramos Arizpe, Coahuila  
Mexico 25900

Moen Inc.  
2816 Bristol Circle  
Oakville, Ontario L6H 5S7  
Canada

INS1929D - 9/14

©2014 Moen Incorporated