



Buy it for looks. Buy it for life.®

INS2091B - 7/14



INS2091B

Please Contact Moen First

For Installation Help, Missing or Replacement Parts

(USA)

1-800-BUY-MOEN (1-800-289-6636)
Mon - Fri 8:00 AM to 7:00 PM, Eastern
Sat. 9:00 AM to 3:00 PM Eastern
WWW.MOEN.COM

(Canada)

1-800-465-6130
Mon - Fri 7:30 AM to 8:00 PM, Eastern
WWW.MOEN.CA

Por favor, contáctese primero con Moen

Para obtener ayuda de instalación, piezas faltantes o de recambio

01-800-718-4345
Lunes a viernes de 8:00 a 20:00 hs.
(Costa Este)
Sáb. 8:00 a 18:30 hs. (Costa Este)
WWW.MOEN.MX

Veillez d'abord contacter Moen

en cas de problèmes avec l'installation, ou pour obtenir toute pièce manquante ou de rechange

1-800-465-6130
Du lundi au vendredi:
de 7 h 30 à 20 h, HE
WWW.MOEN.CA

HELPFUL TOOLS

For safety and ease of faucet replacement, Moen recommends the use of these helpful tools.

HERRAMIENTAS ÚTILES

Para que el cambio de la llave sea fácil y seguro, Moen le recomienda usar estas útiles herramientas.

OUTILS UTILES

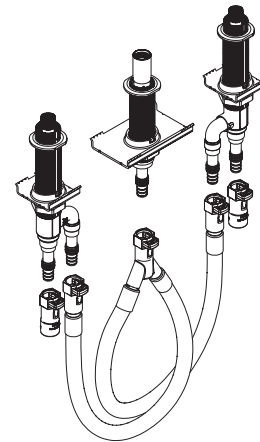
Par mesure de sécurité et pour faciliter l'installation, Moen suggère l'utilisation des outils suivants.



Size 1-1/4" (32 mm)
Tamaño 1-1/4" (32 mm)
Taille 1-1/4" (32 mm)

Sealant
Sellador
Mastic

Installation Guide Guía de Instalación Guide d'installation



TWO-HANDLE ROMAN TUB VALVE WITH DURA-GRIP™ MOUNTING SYSTEM

MODEL 4793

VÁLVULA PARA TINA ROMANA DE DOS MANERALES CON DURA-GRIP™ SISTEMA DE MONTAJE

MODELO 4793

SOUPAPE DE BAIGNOIRE ROMAINE À DEUX POIGNÉES AVEC LE DURA-GRIP™ SYSTEME DE MONTAGE

MODÈLES 4793



CAUTION — TIPS FOR REMOVAL OF OLD FAUCET:

Always turn water supply OFF before removing existing faucet or disassembling the valve. Open faucet handle to relieve water pressure and ensure that complete water shut-off has been accomplished.



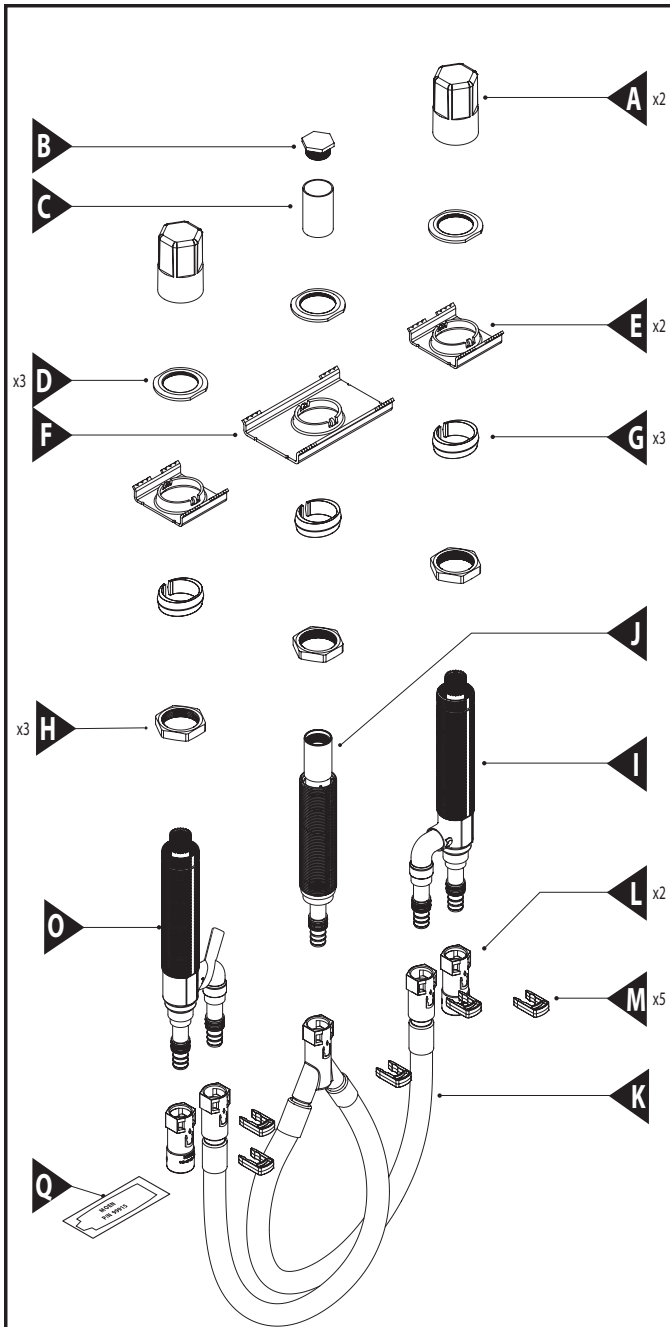
PRECAUCIÓN — CONSEJOS PARA CAMBIAR LA LLAVE MEZCLADORA:

Siempre CIERRE la toma de agua antes de quitar la llave existente o desmontar la válvula. Abra la llave para liberar la presión, y asegúrese de que esté bien cerrada el agua.



ATTENTION — SUGGESTIONS POUR ENLEVER L'ANCIEN ROBINET:

Toujours couper l'alimentation en eau avant d'enlever ou de démonter le robinet. Ouvrir le robinet pour libérer la pression d'eau et pour s'assurer que l'alimentation en eau a bien été coupée.



Parts List

- | | |
|------------------------------|---------------------------------|
| A. Protective Cap (x2) | J. Adjustable Shank Assembly |
| B. Test Plug | K. Hose Assembly |
| C. Protective Tube | L. CPVC Adapter (x2) |
| D. Top Mounting Nut (x3) | M. Clip, Quick Connect (x5) |
| E. Bracket, Valve (x2) | N. Tool, Adjustable Shank |
| F. Bracket, Shank | O. Valve Body Assembly, Hot |
| G. Bushing, Tapered (x3) | P. PEX Cold Expansion Adapters* |
| H. Nut (x3) | Q. Grease Pack |
| I. Valve Body Assembly, Cold | |

Lista de piezas

- | | |
|--|---|
| A. Tapa protectora (x 2) | J. Juego de vástago regulable |
| B. Tapón de prueba | K. Juego de mangueras |
| C. Tubo protector | L. Adaptador de CPVC (x 2) |
| D. Tuerca de montaje superior (x 3) | M. Clip de conexión rápida (x 5) |
| E. Ménsula de válvula (x 2) | N. Herramienta para vástago regulable |
| F. Ménsula de vástago | O. Juego del cuerpo de la válvula caliente |
| G. Bujie cónico (x 3) | P. Adaptadores de PEX de expansión en frío* |
| H. Tuerca (x 3) | Q. Paquete de grasa |
| I. Juego del cuerpo de la válvula fría | |

Liste des pièces

- | | |
|--|--|
| A. Capuchon protecteur (2) | J. Assemblage de tige réglable |
| B. Bouchon d'essai | K. Assemblage de tuyau |
| C. Tube protecteur | L. Adaptateur PVC-C (2) |
| D. Écrou de montage supérieur (3) | M. Bride, raccord rapide (5) |
| E. Support, Soupape (2) | N. Outil, Tige réglable |
| F. Support, Tige | O. Assemblage du corps de la soupape, eau chaude |
| G. Réduction M/F, effilée (3) | P. Adaptateurs de dilatation à froid PEX* |
| H. Écrou (3) | Q. Grasa paquete |
| I. Assemblage du corps de la soupape, eau froide | |

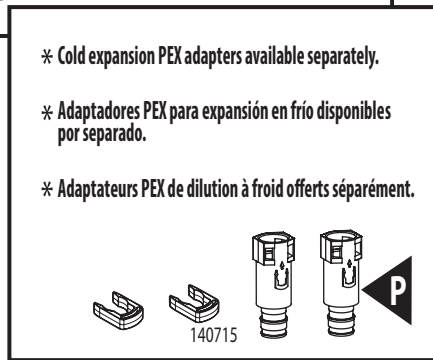
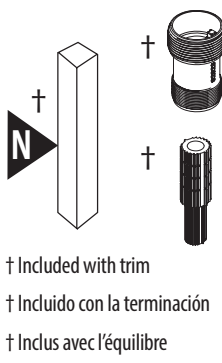
Icon Legend/Leyenda de Iconos/ Légende des icônes

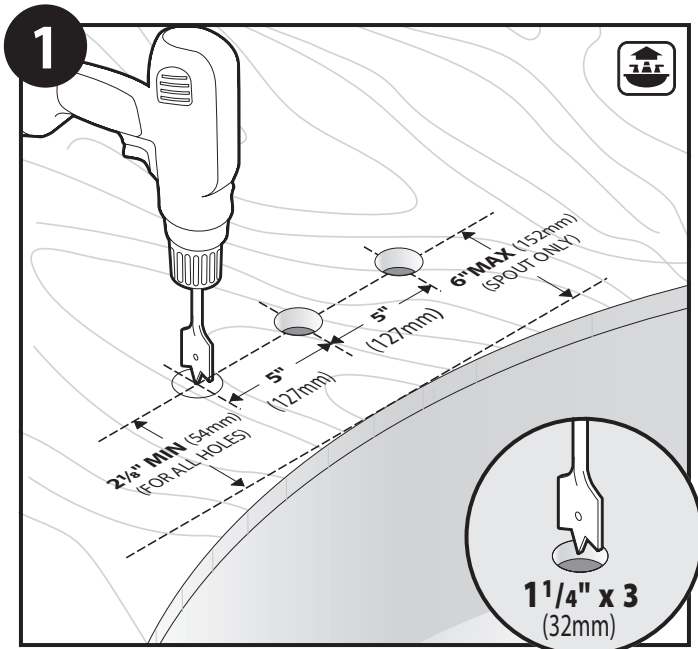


Above sink
Encima del lavabo
Au-dessus de l'évier



Below sink
Debajo del fregadero
Sous l'évier

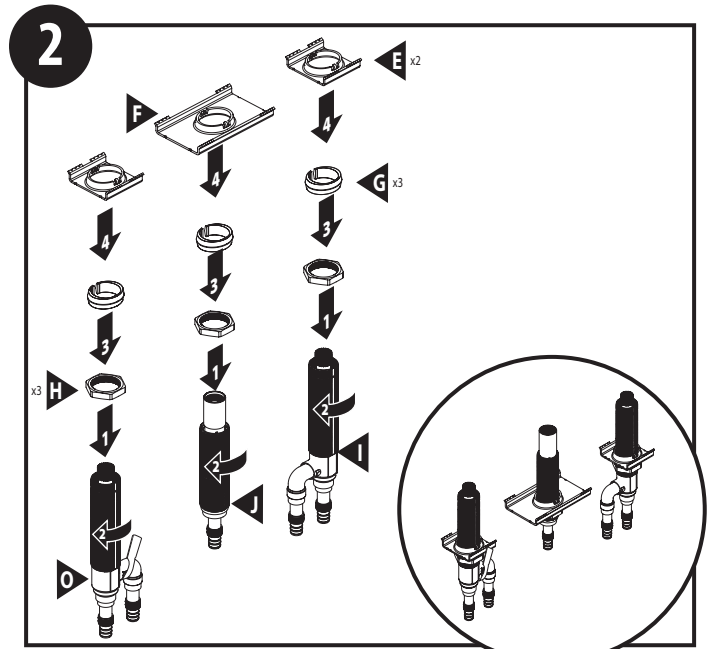




Drill holes for the valves and spout 5" minimum on center. Position the spout hole so that spout delivers the water to the desired place in the tub.

Taladre los orificios para las válvulas y el surtidor, con una distancia mínima de 5 pulgadas desde el centro. Ubique el orificio del surtidor de manera que el chorro de agua caiga en el lugar deseado de la tina.

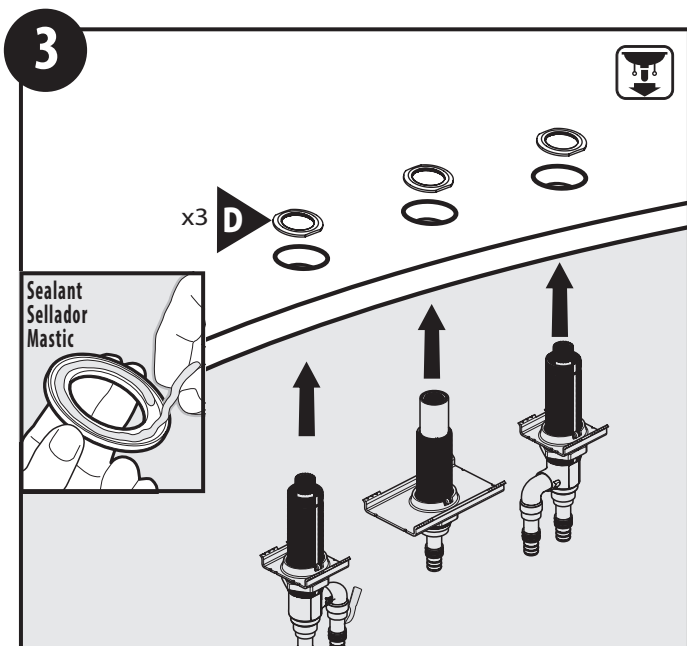
Perçer les trous des soupapes et du bec, à 5 po du centre au minimum. Positionner le trou du bec de façon que le bec projette l'eau à l'endroit désiré dans la baignoire.



Assemble nuts (H), tapered bushings (G) and brackets (E & F) onto valves (I & O) and shank (J).

Arme las tuercas (H), los bujes cónicos (G) y las mensulas (E & F) sobre las válvulas (I & O) y el vástago (J).

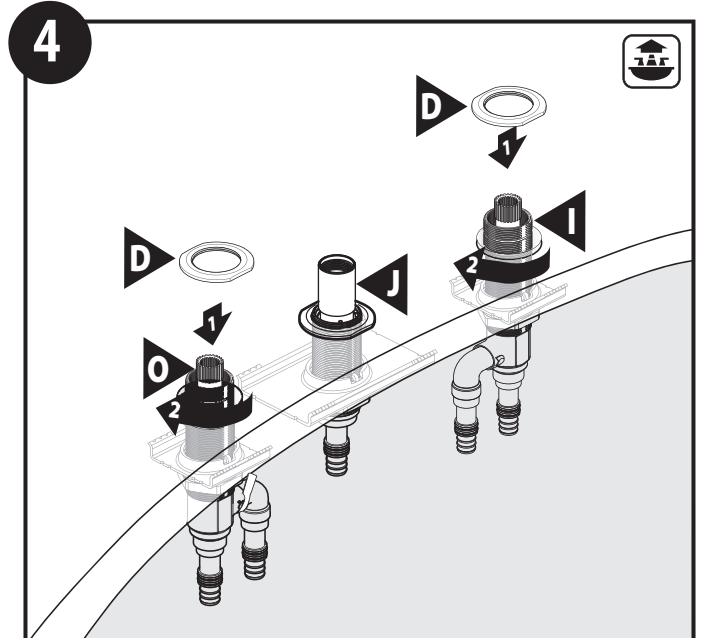
Assembler l'écrou (H), la réduction M/F effilée (G) et le support de soupape (E) sur le dessus des assemblages de soupape (I et O). Assembler l'écrou (H), la réduction M/F effilée (G) et le support de tige (F) sur le dessus de l'assemblage de tige (J).



From the underside of the deck, insert completed assemblies. Position both valve assemblies so the shorter legs (outlets) face towards the center shank assembly. Add bead of sealant on bottom of top nuts.

Insérte los conjuntos completos por debajo de la cubierta. Coloque ambos juegos de válvulas de modo que las patas más cortas (salidas) queden orientadas hacia el vástago central. Aplique una capa de sellador en la parte de abajo de las tuercas de montaje superior.

À partir du dessous de la plate-forme, insérer les assemblages complétés. Placer les deux assemblages de soupape de façon que les pieds plus courts (sorties) soient orientés vers l'assemblage de la tige centrale. Ajouter un peu de mastic sous les écrous supérieur.



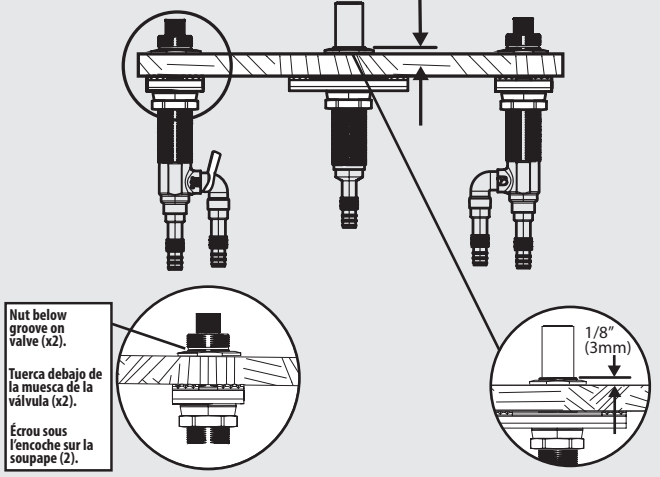
Thread top mounting nuts (D) onto spout shank body (J) and onto hot and cold valve bodies (I & O). Top nuts (D) are below the groove on each valve when properly assembled. On center shank leave 1/8" of threads above deck.

Enrosque las tuercas de montaje superiores (D) sobre el cuerpo del vástago del surtidor (J) y sobre los cuerpos de las válvulas fría y caliente (I & O). Las tuercas superiores (D) quedan debajo de la muesca en cada válvula si están armadas correctamente. En el vástago central deje un 1/8" de rosca por encima de la cubierta.

Visser les écrous de montage supérieurs (D) sur le corps de la tige de bec (J) et sur les corps de soupape d'eau chaude et d'eau froide (I et O). Les écrous supérieurs (D) se trouvent sous la rainure de chaque soupape lorsqu'assemblés correctement. Sur la tige centrale, laisser 1/8 po de filetage au-dessus de la plateforme.

5

1/8" (3mm) above deck when complete. 1/8" (3 mm) de distancia de la cubierta al completar el trabajo. 1/8 po (3 mm) au-dessus de la plate-forme une fois le montage terminé.

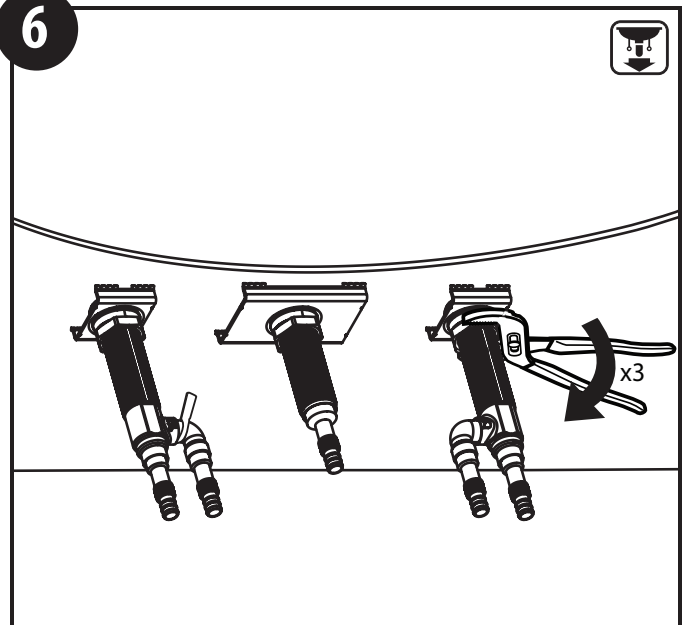


When properly assembled, top nuts (D) are below groove on each valve. On center shank, leave 1/8" of threads above deck.

Si se colocan correctamente, las tuercas de montaje superior (D) quedan debajo de la muesca en cada válvula. En el vástago central, deje 1/8 pulgada de rosca por encima de la superficie de la cubierta..

Lorsque le tout est correctement assemblé, les écrous supérieurs (D) se trouvent sous l'encoche sur chaque soupape. Sur la tige centrale, laissez 1/8 po de filetage au-dessus de la plate-forme.

6

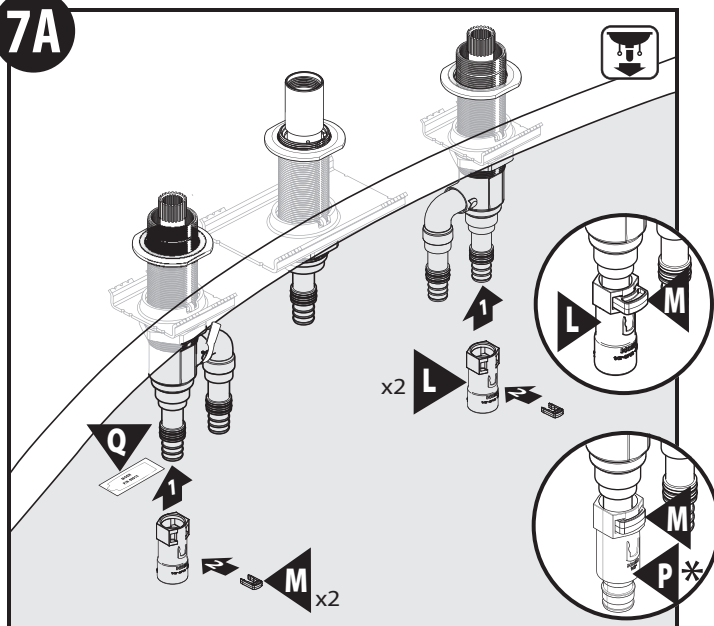


Secure valves & shank, tighten lower nut firmly using pliers.

Ajuste las válvulas y el vástago; apriete bien las tuercas de montaje inferior con una pinza.

Fixer les soupapes et la tige; serrer l'écrou inférieur fermement à l'aide de pinces.

7A

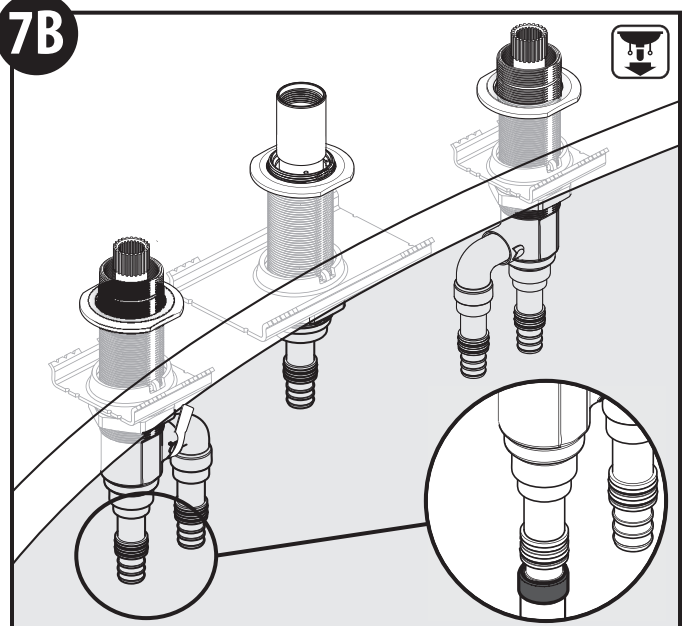


Apply Grease (Q) to all "O"-rings. For CPVC or Cold expansion connections, attach the adapters (L or P) onto the straight inlet over the "O"-rings. Insert (M) into connector as shown. *Cold expansion connectors (P) not included.

Aplique grasa (Q) a todos los anillos de caucho para conexiones de CPVC o de expansión en frío, introduzca los adaptadores (L o P) en la entrada recta cubriendo los anillos de caucho. Inserte (M) en el conector como se indica en la figura. * Los conectores de expansión en frío (P) no están incluidos.

Pour les raccords de dilatation à froid ou de PVC-C, fixer les adaptateurs (L ou P) sur l'entrée droite au-dessus des joints toriques. Insérer une bride (M) dans le raccord comme illustré. * Les raccords de dilatation à froid (P) ne sont pas inclus.

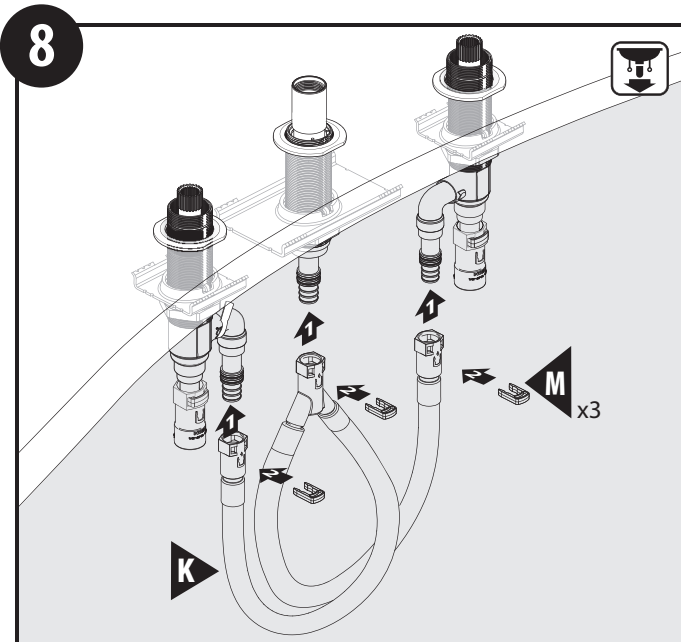
7B



For PEX connections slide tubing onto the straight inlet tubes up to the "O"-ring and crimp the banding ring with a crimping tool.

Para conexiones de PEX, introduzca el tubo en la entrada recta deslizándolo el anillo de caucho, y comprima el aro de sujeción con una herramienta engarzadora.

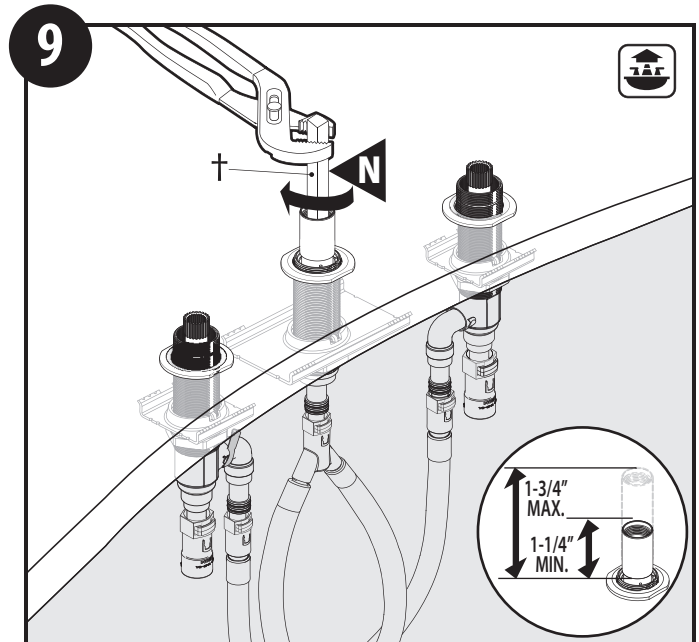
Pour les raccords PEX, insérer le tube dans les tubes d'entrée droits jusqu'au joint torique et serrer l'anneau de bande avec un outil de sertissage.



Secure the hose assembly (K) with quick connect clips (M). For 5" – 8" centers between the valve and spout shank, loop the hose (K) as shown. For 9" – 12" centers, do not loop.

Sujete el juego de mangueras (K) con abrazaderas para conexión rápida (M). Cuando haya una distancia de 5 a 8 pulgadas entre el centro de la válvula y el centro del vástago del surtidor, doble la manguera (K) a modo de bucle, como se indica en la figura. Cuando la distancia entre los centros sea de 9 a 12 pulgadas, no doble la manguera de ese modo.

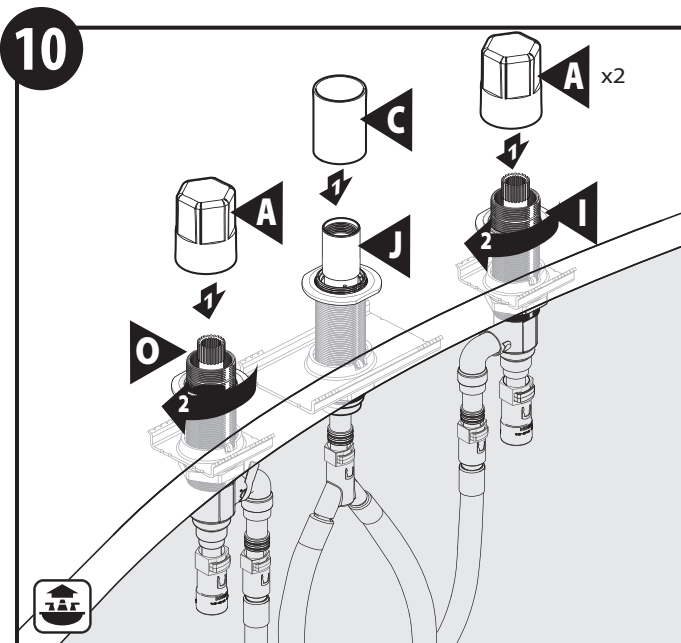
Fixer l'assemblage de tuyau (K) à l'aide des brides de raccord rapide (M). Pour les entraxes de 5 à 8 po entre la soupape et la tige de bec, créer une boucle avec le tuyau (K), comme illustré. Pour les entraxes de 9 à 12 po, ne pas créer de boucle.



For Finished Deck Only: Adjust spout shank (J) to 1-1/4" - 1-3/4" above finished deck. Tighten nut with tool (N) † (included with trim).

Para la cubierta acabada solamente: Ajuste el vástago del surtidor (J) a 1-1/4" - 1-3/4" por encima de la cubierta final. Apretar la tuerca con herramienta (N) † (Incluido con el ajuste).

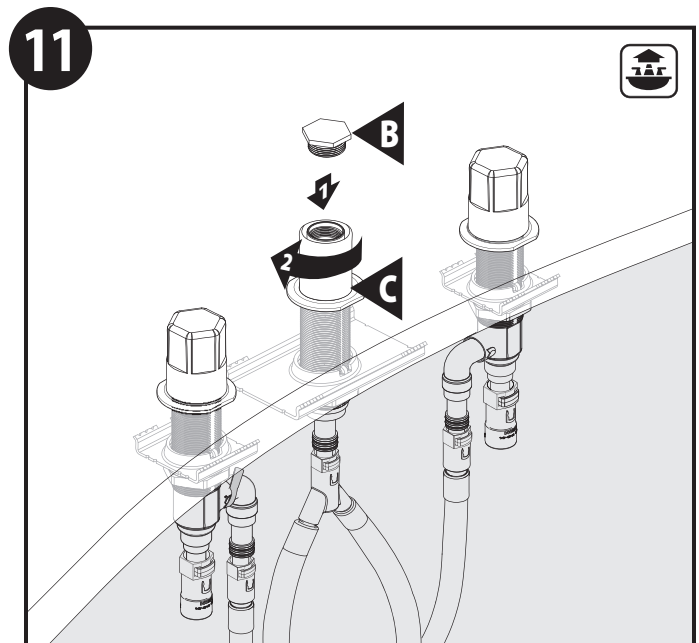
Pour Pont a terminé seulement : Assemblage de tige réglable (J) a 1-1/4" - 1-3/4" audessus du comptoir fini. Serrer l'écrou avec outil (N) † (Inclus avec l'équilibre).



Place protective tube (C) over center shank assembly (J) and protective caps (A) over valves (I & O).

Coloque el tubo protector (C) sobre el vástago central (J), y las tapas protectoras (A) sobre las válvulas (I/O).

Placer le tube protecteur (C) sur l'assemblage de la tige centrale (J) et les capuchons protecteurs (A) sur les soupapes (I et O).

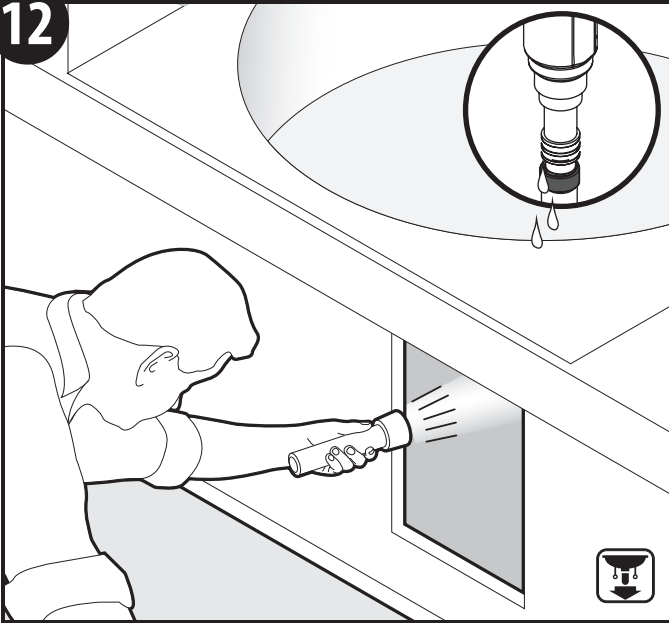


Install test plug (B).

Coloque un tapón de prueba (B).

Installer le bouchon d'essai (B).

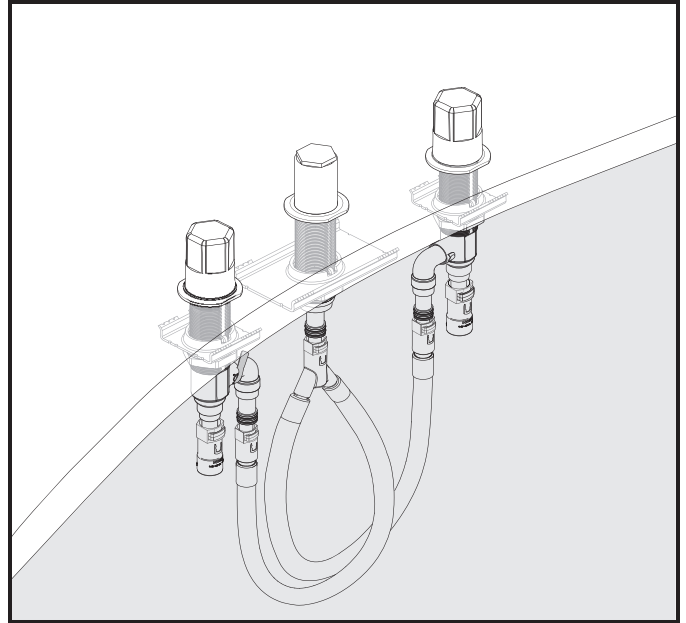
12



Check for leaks.

Compruebe que no haya pérdidas.

Vérifier qu'il n'y a aucune fuite.



Installation complete.

La instalación está completa.

L'installation est terminée.

NOTES

NOTAS

NOTES

Moen products have been manufactured under the highest standards of quality and workmanship. Moen warrants to the original consumer purchaser for as long as the original consumer purchaser owns their home (the "Warranty Period" for homeowners), that this faucet will be leak- and drip-free during normal use and all parts and finishes of this faucet will be free from defects in material and manufacturing workmanship. All other purchasers (including purchasers for industrial, commercial and business use) are warranted for a period of 5 years from the original date of purchase (the "Warranty Period" for non-homeowners).

If this faucet should ever develop a leak or drip during the Warranty Period, Moen will FREE OF CHARGE provide the parts necessary to put the faucet back in good working condition and will replace FREE OF CHARGE any part or finish that proves defective in material and manufacturing workmanship, under normal installation, use and service. Replacement parts may be obtained by calling 1-800-289-6636 (Canada 1-800-465-6130), or by writing to the address shown. Proof of purchase (original sales receipt) from the original consumer purchaser must accompany all warranty claims. Defects or damage caused by the use of other than genuine Moen parts is not covered by this warranty. This warranty is applicable only to faucets purchased after December, 1995 and shall be effective from the date of purchase as shown on purchaser's receipt.

This warranty is extensive in that it covers replacement of all defective parts and finishes. However, damage due to installation error, product abuse, product misuse, or use of cleaners containing abrasives, alcohol or other organic solvents, whether performed by a contractor, service company, or yourself, are excluded from this warranty. Moen will not be responsible for labor charges and/or damage incurred in installation, repair or replacement, nor for any indirect, incidental or consequential damages, losses, injury or costs of any nature relating to this faucet. Except as provided by law, this warranty is in lieu of and excludes all other warranties, conditions and guarantees, whether expressed or implied, statutory or otherwise, including without restriction those of merchantability or of fitness for use.

Some states, provinces and nations do not allow the exclusion or limitation of incidental or consequential damages, so the above limitations or exclusions may not apply to you. This warranty gives you specific legal rights and you may also have other rights which vary from state to state, province to province, nation to nation. Moen will advise you of the procedure to follow in making warranty claims. Simply write to Moen Incorporated using the address below. Explain the defect and include proof of purchase and your name, address, area code and telephone number.

Los productos Moen son fabricados bajo las más estrictas normas de calidad y mano de obra. Moen le garantiza al comprador original que durante el tiempo que la tenga su casa (el "periodo de garantía", para los propietarios), esta llave no tendrá ni goteras ni fugas durante el uso normal, y que todas las piezas y acabados estarán libres de defectos en material y mano de obra. Asimismo, a todos nuestros otros consumidores (industriales, comerciales y empresariales), les otorgamos 5 años de garantía a partir de la fecha original de compra (el "periodo de garantía" para no domésticos).

Si en esta llave mezcladora se llegara a producir alguna fuga o gotera durante el periodo de garantía, Moen le proporcionará SIN COSTO ALGUNO las piezas necesarias para que vuelva a funcionar en perfectas condiciones y reemplazará también SIN COSTO para usted, cualquier pieza o acabado que pudiera tener algún defecto en la fabricación o mano de obra, bajo condiciones normales de instalación, uso y servicio. Las piezas de repuesto se pueden obtener llamando en la República Mexicana al 01-800-718-4345 o si escribe en la dirección que aparece aquí. Para que el comprador original pueda hacer efectiva la garantía, cualquier reclamación deberá ir acompañada por el comprobante de compra (nota de venta original). La garantía no cubre los defectos o daños causados por el uso de otras partes que no sean piezas originales Moen. Esta garantía es aplicable sólo para las llaves compradas después de diciembre de 1995, y entrará en vigencia a partir de la fecha que aparece en la nota de compra.

Esta garantía es amplia en el sentido que cubre el reemplazo de todas las partes y acabados defectuosos. Sin embargo, se excluyen de esta garantía los daños causados por un error de instalación, abuso del producto, mal uso del mismo, o uso de limpiadores que contengan abrasivos, alcohol u otros solventes orgánicos, ya sea por parte del contratista, compañía de servicio o usted mismo. Moen no se hace tampoco responsable por los gastos de mano de obra ni por los daños incurridos en la instalación, reparación o sustitución, ni por ningún daño indirecto, directo o consecuente, ni por pérdidas, lesiones o costos de alguna otra índole relacionados con esta llave. A menos que lo estipule la ley, esta garantía reemplaza y excluye cualquier otra garantía y condiciones, ya sea expresas o implícitas, establecidas por la ley o de otra manera, incluyendo sin restricción aquellas en que el producto se encuentra en condiciones aptas para la venta o se adecúa al uso específico para el cual fue adquirido.

Algunos estados, provincias y naciones no permiten la exclusión o limitación de los daños incidentales o consecuentes, de modo que las limitaciones o exclusiones mencionadas pueden no ser aplicables a usted. Esta garantía le otorga derechos legales específicos y usted puede también tener otros derechos que cambian de un estado a otro o de una provincia o nación a otra. Moen lo asesorará en el procedimiento a seguir para hacer válida esta garantía. Sencillamente escriba a Moen Incorporated utilizando la dirección que aparece a continuación. Explique el tipo de defecto e incluya comprobantes de compra, su nombre, dirección, código de área y número de teléfono.

Les produits Moen sont fabriqués selon les normes les plus élevées de qualité et de main-d'œuvre. Moen garantit à l'acheteur original, tant qu'il sera propriétaire de la maison (la « période de garantie » des propriétaires), que ce robinet sera libre de toute fuite pendant son usage normal et qu'aucune pièce et qu'aucun fini de ce robinet ne présenteront de défaut de matériel et de main-d'œuvre en usine. Tous les autres achats (y compris les achats à des fins industrielles, commerciales et d'affaires) sont garantis pendant cinq (5) ans à compter de la date d'achat originale (période de garantie commerciale).

Si ce robinet fuit ou dégorge pendant la période de garantie, Moen s'engage à fournir GRATUITEMENT les pièces de rechange requises pour remettre le robinet en état de fonctionnement ainsi qu'à remplacer GRATUITEMENT toute pièce ou tout fini dont le matériel, la fabrication ou la main-d'œuvre, lors de l'installation, de l'usage et du service habituels, s'avèrent défectueux. On peut obtenir les pièces de rechange en composant le 1-800-465-6130 ou en écrivant à l'adresse indiquée ci-dessous. Le reçu de vente original de l'acheteur initial du robinet doit accompagner toute réclamation. Les défauts ou les dommages causés par l'utilisation de pièces non fournies par Moen ne sont pas couverts par cette garantie. Cette garantie s'applique uniquement aux robinets achetés après décembre 1995 et entre en vigueur à compter de la date d'achat indiquée sur le reçu de caisse du client.

Cette garantie s'étend aussi au remplacement de toute pièce ou de tout fini défectueux. Cependant, sont exclus de cette garantie, les dommages causés par une erreur d'installation, un abus du produit, une mauvaise utilisation du produit, l'utilisation de produits de nettoyage contenant des agents abrasifs, de l'alcool ou des solvants organiques, qu'ils soient utilisés par un entrepreneur, une entreprise de service ou le consommateur. Moen décline toute responsabilité quant aux frais de main-d'œuvre et aux dommages causés durant l'installation, la réparation ou le remplacement, et aux dommages, pertes, blessures ou coûts, indirects ou consécutifs, connexes à ce robinet. Sauf lorsque la loi le stipule, cette garantie remplace et exclut toutes les autres garanties et conditions, qu'elles soient indiquées expressément ou non, obligatoires ou autres, y compris, sans restriction, celles qui visent la commercialisation ou l'aptitude d'utilisation.

Certains pays, états ou provinces ne permettent aucune exclusion, ni limitation suite aux dommages indirects ou consécutifs. Les limitations ou les exclusions précitées ne s'appliqueraient pas dans ces cas. Cette garantie accorde des droits juridiques et il est possible que d'autres droits soient applicables selon l'état, la province ou le pays. Moen avisera le consommateur de la procédure à suivre pour soumettre une réclamation. Il suffit d'écrire à Moen inc. à l'adresse indiquée ci-dessous, pour expliquer le défaut, d'inclure une preuve d'achat, d'inscrire son nom, son adresse ainsi que son indicatif régional et son numéro de téléphone.

 **MOEN**
Buy it for looks. Buy it for life.®

Moen Incorporated
25300 Al Moen Drive
North Olmsted, Ohio 44070-8022
U.S.A.

Moen de Mexico, S.A. de C.V.
Carretera Saltillo-Monterrey KM 14.7
Ramos Arizpe, Coahuila
Mexico 25900

Moen Inc.
2816 Bristol Circle
Oakville, Ontario L6H 5S7
Canada