



Buy it for looks. Buy it for life.®



INS1662B

INS1662B - 3/11

ioDIGITAL™ THERMOSTATIC SHOWER VALVE

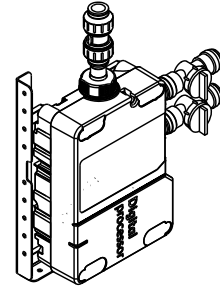
MODEL 3381, S3381
FOR T3415, TS3415 SERIES

VÁLVULA DIGITAL TERMOSTÁTICA io™ PARA REGADERA

MODELO 3381, S3381
Para T3415, TS3415

ROBINET DE DOUCHE THERMOSTATIQUE NUMÉRIQUE io^{MC}

MODÈLE 3381, S3381
Pour T3415, TS3415



English

HELP LINE

STOP Please do not return this product to the store.

If you need installation assistance, replacement parts or have questions regarding our warranty, please call our Product Consultants at:
U.S.: 1-800-289-6636
Monday - Friday 8:00 a.m. to 8:00 p.m. EST
Saturday 9:00 a.m. to 5:30 p.m. EST
Or e-mail us at:
moenwebmail@moen.com
Be sure to visit our website at www.moen.com
Canada 1-800-465-6130
Monday - Friday 7:30 a.m. to 5:00 p.m. EST
Or e-mail us at: cantsd@moen.com
Be sure to visit our website at www.moen.ca

When ordering parts, specify finishes.

CAUTION — TIPS FOR REMOVAL OF OLD FAUCET: Always turn water supply OFF before removing existing faucet or disassembling the valve. Open faucet handle to relieve water pressure and ensure that complete water shut-off has been accomplished. For electrical products shut off power supply before removal of faucet or faucet controller.

FLUSHING
Flush supply lines prior to installation is strongly recommended to prevent malfunction of digital thermostatic valve.

Español

LÍNEA DE AYUDA

ALTO Por favor no devuelva este producto a la tienda.

Si necesita ayuda para la instalación, piezas de repuesto o tiene alguna pregunta relacionada con nuestra garantía, por favor llame a nuestros asesores de producto al:
En la República Mexicana:
01-800-718-4345
Lunes a viernes de 8:00 a.m. a 6:00 p.m. hora Central
O envíenos un correo electrónico a:
Assistance.Mexico-Technical@moen.com
Visite nuestra página de Internet:
www.moen.com.mx

Quando ordene piezas, por favor especifique los acabados.

PRECAUCIÓN – CONSEJOS PARA CAMBIAR LA LLAVE MEZCLADORA.
Siempre CIERRE la toma de agua antes de quitar la llave existente o desmontar la válvula. Abra la llave para liberar la presión, y asegúrese de que esté bien cerrada el agua. Para los productos eléctricos apagados fuente de alimentación antes del retiro del grifo o del regulador del grifo.

LIMPIEZA
Se recomienda especialmente que limpie las tuberías con una descarga de agua antes de la instalación para evitar un mal funcionamiento del cartucho del termostato.

Français

SERVICE À LA CLIENTÈLE

ARRÊT Prière de ne pas retourner ce produit au magasin.

Pour obtenir de l'aide pour l'installation, le remplacement de pièces ou pour toute question concernant notre garantie, appeler un de nos spécialistes des produits :
Toronto : (905) 829-3400
Ailleurs au Canada: 1 800 465-6130
Du lundi au vendredi : 7 h 30 à 17 h, HE
Ou par courriel à l'adresse : cantsd@moen.com
Visitez notre site web à l'adresse www.moen.ca

Spécifier le ou les finis dans la commande.

ATTENTION —SUGGESTIONS POUR ENLEVER L'ANCIEN ROBINET: Toujours couper l'alimentation en eau avant d'enlever ou de démonter le robinet. Ouvrir le robinet pour libérer la pression d'eau et pour s'assurer que l'alimentation en eau a bien été coupée. Pour les appareils électriques, fermer l'alimentation électrique du robinet ou du contrôleur du robinet.

RINÇAGE
Il est fortement recommandé de rincer à fonds les conduites d'alimentation avant l'installation pour prévenir le mauvais fonctionnement de la cartouche thermostatique.

HELPFUL TOOLS

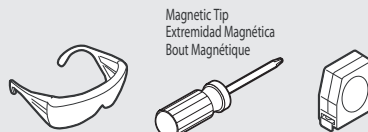
For safety and ease of faucet replacement, Moen recommends the use of these helpful tools.

HERRAMIENTAS ÚTILES

Para que el cambio de la llave sea fácil y seguro, Moen le recomienda usar estas útiles herramientas.

OUTILS UTILES

Par mesure de sécurité et pour faciliter l'installation, Moen suggère l'utilisation des outils suivants.



Magnetic Tip
Extremidad Magnética
Bout Magnétique



Buy it for looks. Buy it for life.®

LAYOUT CONSIDERATIONS

1. Determine location of valve and electrical supply (GFCI) to allow for adequate slack in the 10 foot (3 m) power cord. A drip loop in the power cord is required at each connection.
2. Locate electrical outlet above valve.
3. Determine location of controller and its distance to the valve to allow for adequate slack in the 30 foot data cable. A drip loop in the cable must be included at each connection.
4. An access panel to the valve for service after installation is required.
5. The valve must be installed in a position to allow access to the removable cover.
6. Water Supply Requirements:
 - Minimum incoming temperature 40°F (5°C)
 - Maximum incoming temperature 149°F (65°C)
 - Minimum incoming pressure 20 psi
 - Maximum incoming pressure 125 psi
7. Max outlet temperature is set to 115°F and cannot be set higher than 120°F.
- Note: Valve will shut off if temperature exceeds 120°F.
8. Connections at water inlet and outlet lines must be flexible enough to allow service of water line filters or valve removal and replacement.
9. Temperature setting steps are detailed on INS1665A.

CAUTIONS

IMPORTANT SAFETY INSTRUCTIONS

When using this electrical equipment, basic safety precautions should always be followed, including the following:

READ AND FOLLOW ALL INSTRUCTIONS.

- ▲ **DANGER: Risk of electric shock.** Connect only to circuits protected by a Ground-Fault Circuit Interrupter (GFCI) or Earth-Leakage Circuit Breaker (ELCB). Grounding is required. The unit should be installed and grounded by a qualified service professional.
- ▲ **Caution:** The 120 volt GFCI electrical outlet should be installed by a licensed electrician.
- ▲ **WARNING: Risk of electric shock.** A licensed electrician should route all electrical wiring.
- ▲ **WARNING: Risk of electric shock.** Disconnect power before servicing.
- ▲ **WARNING: Unauthorized modification may cause poor performance of the valve.** Do not make modifications to the valve as this could adversely affect the performance of the valve and void the warranty. Moen Incorporated shall not be liable under its warranty or otherwise for personal injury or damage caused by any such unauthorized modification.
- ▲ **WARNING: Risk of electrical shock and/or product damage to power cable and data cable.** They must be routed to avoid contact with hot water supply lines.
- ▲ **WARNING:** Power cable and data cable must be routed to avoid damage when installing valve or controller installation screws.
- ▲ **WARNING:** A damaged power cable must be replaced by Moen Incorporated, its service agent or similarly qualified person to avoid a hazard.
- ▲ **WARNING:** This product is not intended for use by persons (including children) with reduced physical, sensory or mental capabilities (Mentally or Developmentally Disabled) or lack of experience and knowledge, unless they have been given initial supervision or instruction to use the product by a parent or guardian.
- ▲ **WARNING:** This product contains chemicals, including lead, known to the State of California to cause cancer, and birth defects or other reproductive harm. Wash hands after handling.
- ▲ **Caution: Risk of Damage to Product:** The power supply and valve must not be installed where the ambient temperature can exceed 104°F or where freezing may occur.
- ▲ **Caution: Risk of Damage to Product:** This valve is made from plastic and rubber components. Do not apply excessive heat near the valve. Do not apply acids or flux onto the valve. Do not apply petroleum based lubricants to the valve or to the valve components.

SAVE THESE INSTRUCTIONS.

CARACTERÍSTICAS DE LA UBICACIÓN

1. Elija la ubicación de la válvula y la fuente de suministro (GFCI) que deje que el cable de suministro de energía eléctrica de 3 m esté suficientemente flojo. En cada conexión se requiere una lazada de goteo del cable de suministro.
2. Coloque el enchufe eléctrico por encima de la válvula.
3. Elija la ubicación del controlador y su distancia de la válvula que deje que el cable de datos de 10 m esté suficientemente flojo. En cada conexión se requiere una lazada de goteo del cable.
4. Para darle mantenimiento después de la instalación, se requiere un panel de acceso a la válvula.
5. Es importante instalar la válvula en una posición que permita acceso a la cubierta removible.
6. Requisitos de suministro de agua:
 - Mínima temperatura de entrada de 5°C.
 - Máxima temperatura de entrada de 65°C.
 - Mínima presión de entrada de 20 psi (libras por pulgada²).
 - Máxima presión de entrada de 125 psi.
7. La máxima temperatura de salida se fija en 115°F y no se puede fijar por encima de 120°F. Nótese: Cuando la temperatura suba por encima del 120°F, la válvula se apagará.
8. Las conexiones con la tubería de entrada y salida del agua tienen que tener suficiente flexibilidad como para darle mantenimiento a los filtros de la tubería del agua o retirar y reemplazar la válvula.
9. En INS1665A, se explican los pasos para ajustar la temperatura.

PRECAUCIONES

INSTRUCCIONES IMPORTANTES DE SEGURIDAD

Cuando utilice este equipo eléctrico, siempre tenga precauciones básicas de seguridad, incluyendo:

LEA Y SIGA TODAS LAS INSTRUCCIONES.

- ▲ **PELIGRO: Peligro de descarga eléctrica.** Conéctala únicamente a los circuitos protegidos con un Interruptor de Circuito con conexión a tierra por defecto (GFCI) o un Cortacircuitos de descarga a tierra (ELCB). Se requiere conexión a tierra. Un técnico calificado tiene que instalar la unidad y conectarla a tierra.
- ▲ **Precaución:** Un electricista calificado tiene que instalar el enchufe eléctrico GFCI de 120 voltios.
- ▲ **ADVERTENCIA: Peligro de descarga eléctrica.** Un electricista calificado tiene que colocar todo el cableado eléctrico.
- ▲ **ADVERTENCIA: Peligro de descarga eléctrica.** Antes de darle mantenimiento, desenergícala.
- ▲ **ADVERTENCIA: Una modificación no autorizada puede hacer que la válvula no funcione correctamente.** No le haga modificaciones a la válvula, pues se podría afectar adversamente el funcionamiento de la válvula o anular la garantía. Bajo esta garantía o en otro caso Moen Incorporated no tendrá responsabilidades de lesiones individuales o daños materiales debido a cualquier modificación no autorizada.
- ▲ **ADVERTENCIA: Peligro de descarga eléctrica y/o daños del producto en cuanto al cable de suministro o el de datos.** Es necesario colocar los cables de modo que no tengan contacto con la tubería de suministro de agua caliente.
- ▲ **ADEVERTENCIA:** Es necesario colocar el cable de suministro y el de datos de modo que no se dañen durante la instalación de los tornillos de instalación de la válvula o del controlador.
- ▲ **ADVERTENCIA:** Para evitar riesgos, un cable de suministro dañado lo tiene que reemplazar Moen Incorporated, su agente de mantenimiento o una persona con calificaciones similares.
- ▲ **ADVERTENCIA:** No se recomienda que utilicen este producto los individuos (entre ellos niños) con capacidades mentales, sensoriales o físicas reducidas (discapacidades mentales o de desarrollo) o una falta de experiencia o conocimientos, a menos que un padre, madre o tutor les haya dado supervisión o instrucciones previas en la manera de utilizar el producto.
- ▲ **ADVERTENCIA:** Este producto contiene sustancias químicas, como plomo, que el estado de California tiene entendido que causan cáncer, y defectos congénitos u otros efectos reproductivos perjudiciales. Lávese la manos después manipularlo.
- ▲ **Precaución: Riesgo de daño al producto:** Cuando la temperatura del ambiente pueda llegar a más de 104°F o caer por debajo del punto de congelación, no se debe instalar la fuente de suministro y la válvula.
- ▲ **Precaución: Riesgo de daño al producto:** Esta válvula consta de componentes de hule y plástico. No aplique calor excesivo cerca de la válvula. No aplique ácidos o fundente a la válvula. No aplique lubricantes derivados del petróleo a la válvula ni a los componentes de la válvula.

GUARDE ESTAS INSTRUCCIONES.

POINTS À CONSIDÉRER POUR LA DISPOSITION DU SYSTÈME

1. Déterminer les emplacements du robinet et de la source d'alimentation électrique (avec DFT) de façon à prévoir un jeu suffisant dans le cordon d'alimentation de 3 m (10 pi). Une boucle d'égottement pratiquée dans le cordon d'alimentation est requise à chaque raccord.
2. Faites en sorte que la prise électrique se trouve à un point plus élevé que le robinet.
3. Déterminer l'emplacement du contrôleur et sa distance jusqu'au robinet de façon à prévoir un jeu suffisant du câble de données de 9 m (30 pi). Une boucle d'égottement dans le câble est requise à chaque raccord.
4. Un panneau d'accès au robinet doit être prévu aux fins du service post installation.
5. Le robinet doit être installé dans une position qui donnera accès au couvercle amovible.
6. Spécifications d'alimentation en eau:
 - Température minimale de l'eau à l'entrée : 5°C (40°F)
 - Température maximale de l'eau à l'entrée : 65°C (149°F)
 - Pression minimale d'entrée : 20 psi.
 - Pression maximale d'entrée : 125 psi.
7. La température maximale de l'eau à la sortie est réglée à 46°C (115°F) et ne peut pas être réglée à plus de 48°C (120°F). Le robinet se fermera automatiquement si la température dépasse 48°C (120°F).
8. Les raccords à l'entrée d'eau et les conduites de sortie doivent être assez flexibles pour permettre toute réparation nécessaire aux filtres de conduite d'eau, et le retrait ou le remplacement du robinet.
9. Les étapes de réglage de la température sont détaillées dans le document INS1665A.

AVERTISSEMENTS

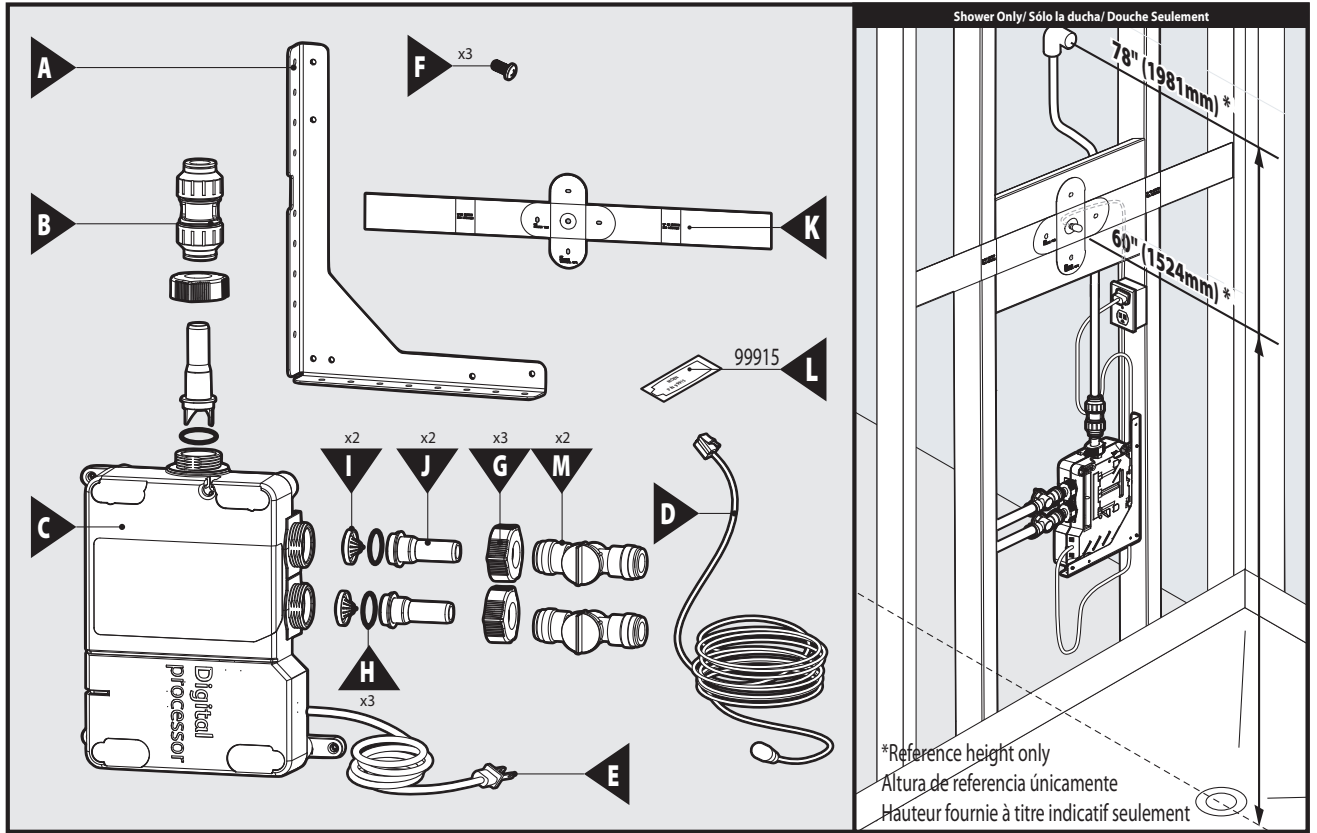
IMPORTANTES DIRECTIVES DE SECURITÉ

Lors de l'utilisation de l'équipement électrique, des précautions de base doivent toujours être prises, y compris celles-ci :

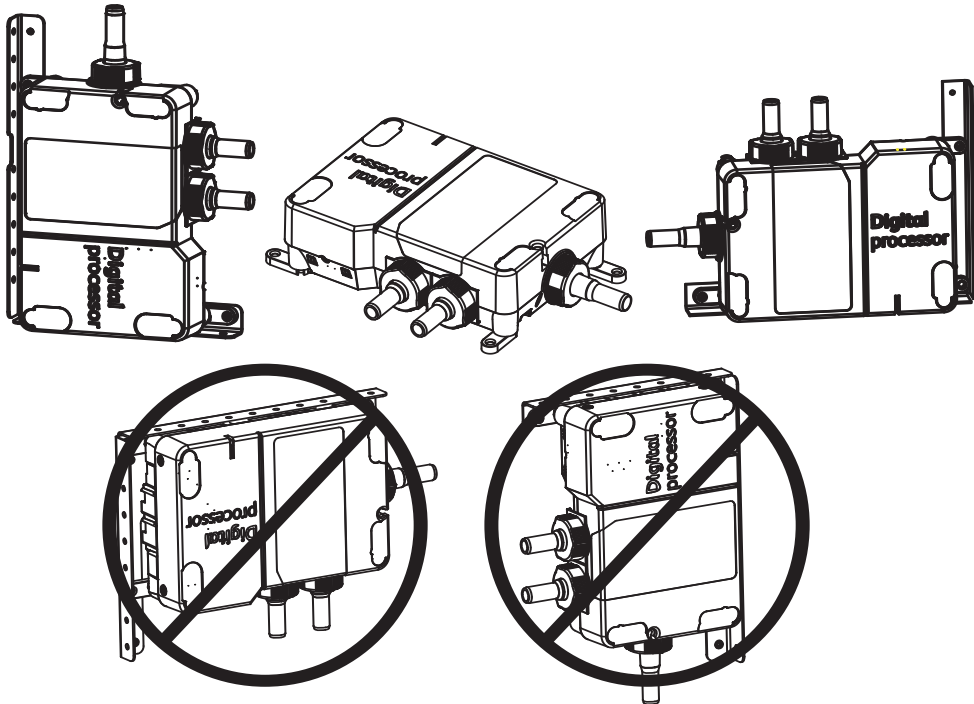
LISEZ ET SUIVEZ ATTENTIVEMENT TOUTES LES DIRECTIVES.

- ▲ **DANGER: Risque de choc électrique.** Le raccord doit se faire uniquement à des circuits qui sont protégés par un disjoncteur de fuite de terre (DFT) ou par une mise à la terre de disjoncteur de fuite à la terre (ELCB). L'unité doit être installée et mise à la terre par un professionnel agréé.
- ▲ **Avertissement :** La prise électrique avec DFT de 120 volts doit être installée par un maître électricien.
- ▲ **MISE EN GARDE: Risque de choc électrique.** C'est un maître électricien qui doit tréler tout le câblage électrique.
- ▲ **MISE EN GARDE: Risque de choc électrique.** Fermer l'alimentation électrique avant d'effectuer toute réparation.
- ▲ **MISE EN GARDE: Toute modification non autorisée peut entraîner une diminution du rendement du robinet.** Ne pas modifier le robinet, car cela pourrait nuire au rendement de celle-ci et en annuler la garantie. Moen inc. ne pourra être tenue responsable, en vertu de sa garantie ou autrement, de tous préjudices personnels ou de tous dommages résultant d'une modification non autorisée.
- ▲ **MISE EN GARDE: Risque de choc électrique et/ou dommages pouvant être causés au câble électrique ou au câble de données.** Le trajet de ces câbles doit être prévu de façon à éviter tout contact avec les conduites d'alimentation en eau chaude.
- ▲ **MISE EN GARDE:** Le trajet du câble d'électricité et celui du câble de données doivent être prévus de façon à éviter les dommages lors de l'installation du robinet ou ceux pouvant être causés par les vis d'installation du contrôleur.
- ▲ **MISE EN GARDE:** Un câble électrique endommagé doit être remplacé par Moen inc., son agent de service ou une personne aussi adéquatement qualifiée, pour éviter tout danger.
- ▲ **MISE EN GARDE:** Ce produit ne doit pas être utilisé par des personnes (y compris les enfants) dont les capacités physiques, ayant une déficience mentale ou handicapées par un retard ou une maladie (du développement) ou qui n'ont pas l'expérience ou les connaissances nécessaires pour utiliser un tel produit, sauf si un parent ou un gardien les a d'abord supervisées ou leur a donné des directives initiales sur la façon d'utiliser le produit.
- ▲ **MISE EN GARDE:** Ce produit contient des produits chimiques, y compris du plomb, reconnus par l'état de la Californie comme pouvant causer le cancer, et des malformations congénitales, ou présenter d'autres dangers pour la reproduction. Se laver les mains après l'avoir manipulé.
- ▲ **Avertissement: Risque de dommages au produit:** L'unité d'alimentation électrique et le robinet ne doivent pas être installés lorsque la température ambiante dépasse 40°C (104°F) ou s'il y a risque de gel.
- ▲ **Avertissement: Risque de dommages au produit:** Ce robinet est fabriqué à partir de composants en plastique et en caoutchouc. Éloigner toute chaleur excessive du robinet. Ne pas appliquer d'acides ou de fondant sur le robinet. Ne pas appliquer de lubrifiants à base de pétrole sur le robinet ou ses composants.

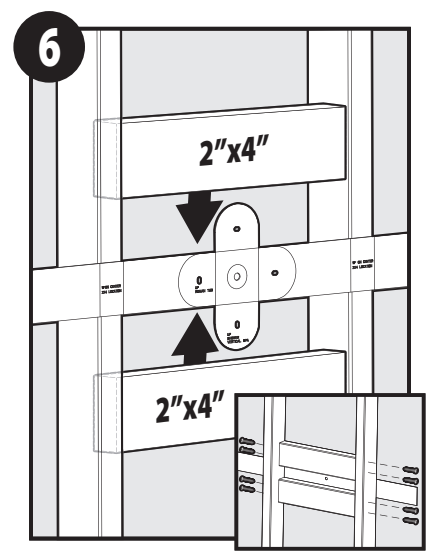
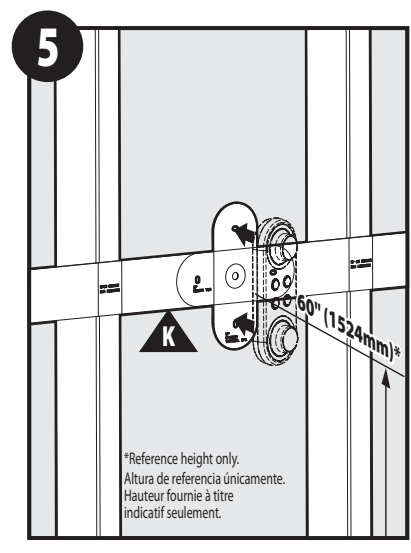
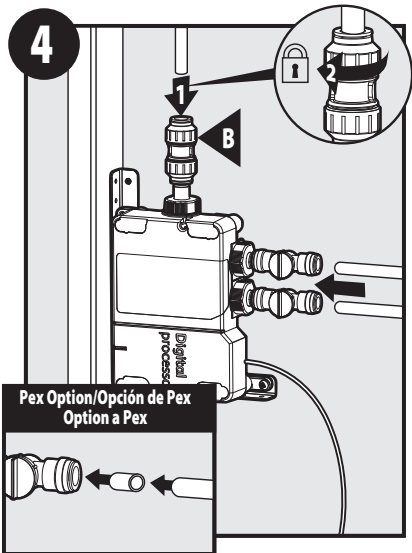
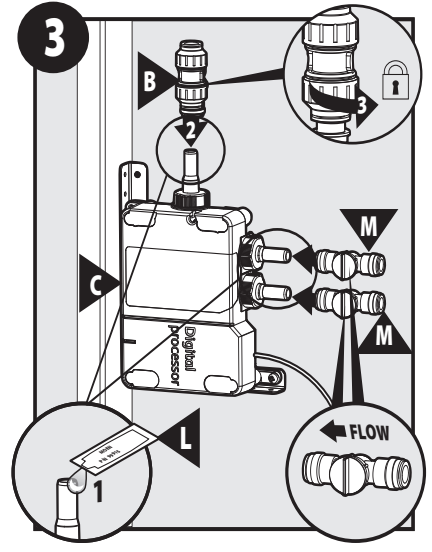
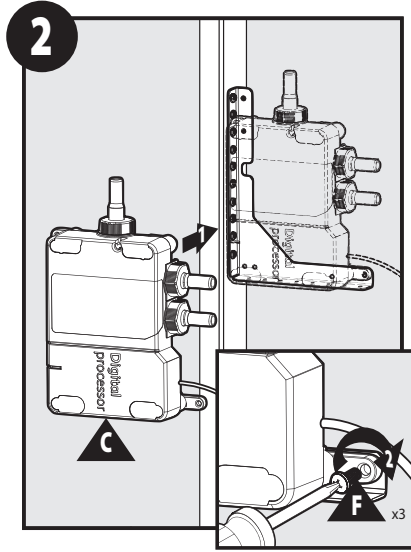
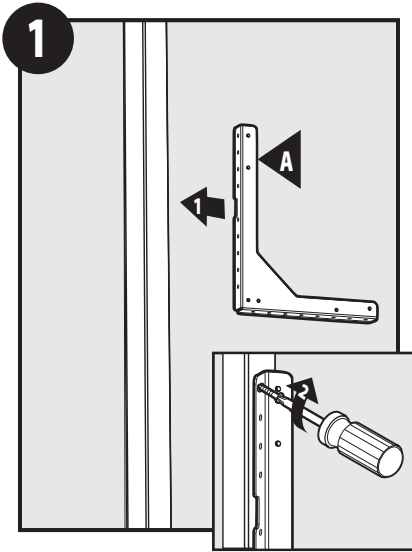
CONSERVEZ CES DIRECTIVES POUR RÉFÉRENCE ULTÉRIEURE.



Valve Mounting Orientations
Indicaciones para montar la válvula
Orientations du montage du robinet



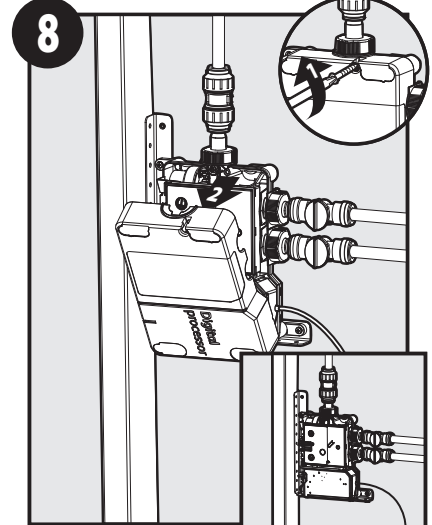
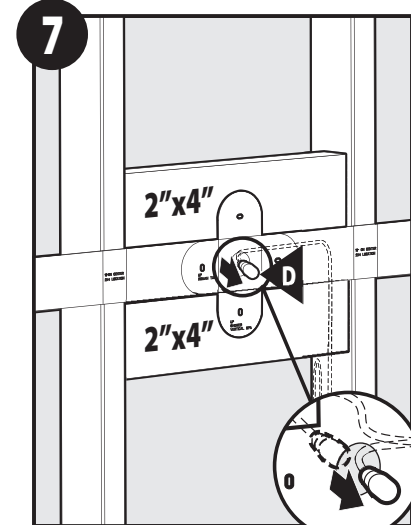
▲ Caution: Risk of Product Damage ▲ Precaución: Riesgo de daño al producto. ▲ Avertissement : Risque de dommages au produit.



Caution: Avoid damage to data cable when routing through walls, drilling holes and mounting controller back plate. Routing the data cable through a conduit is recommended. Ensure no sharp edges around wall opening. Damage to data cable may result in malfunction and risk of property damage.

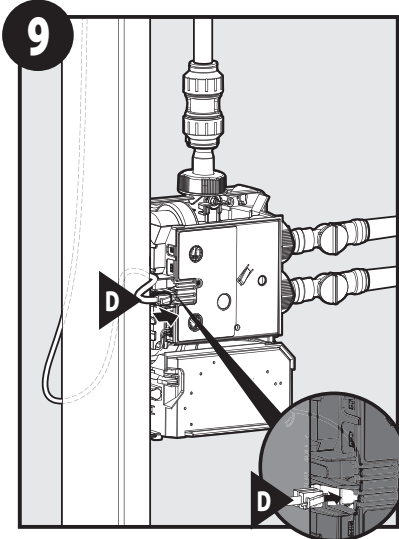
Precaución: Evite el daño al cable de datos cuando encaminamiento a través de las paredes, de los agujeros de perforación y de la placa trasera del regulador del montaje. El encaminamiento del cable de datos a través de un conducto se recomienda. No asegure ningún filo alrededor de la abertura de la pared. El daño al cable de datos puede dar lugar al malfuncionamiento y al riesgo de daños materiales.

Attention : Évitez d'endommager le câble de données quand cheminement par des murs, des trous de perçage et le plat arrière de contrôleur de support. L'acheminement du câble de données par un conduit est recommandé. N'assurez aucun bord pointu autour de l'ouverture de mur. Les dommages au câble de données peuvent avoir comme conséquence le défaut de fonctionnement et le risque de dégâts matériels.





Buy it for looks. Buy it for life.®



Option/Opción/Option

Disable Presets

**Inutilice la
preprogramación**

**Désactiver les
paramètres préétablis**

