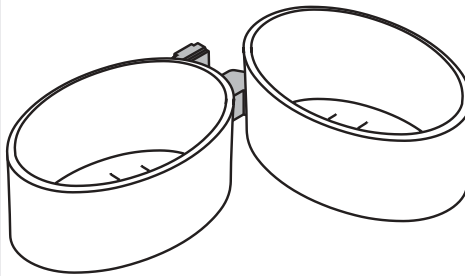
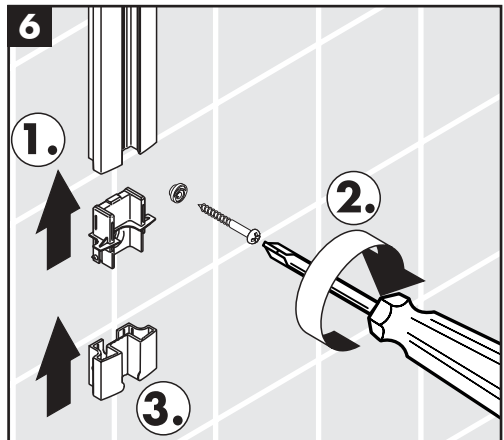
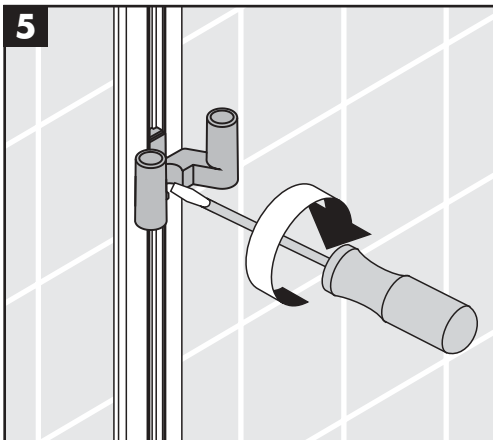
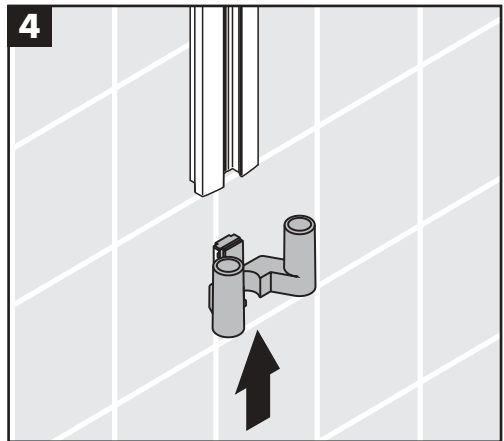
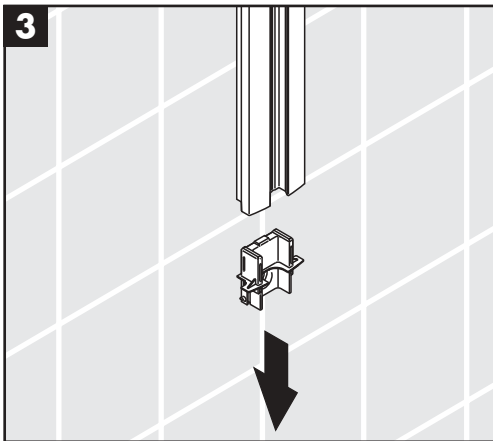
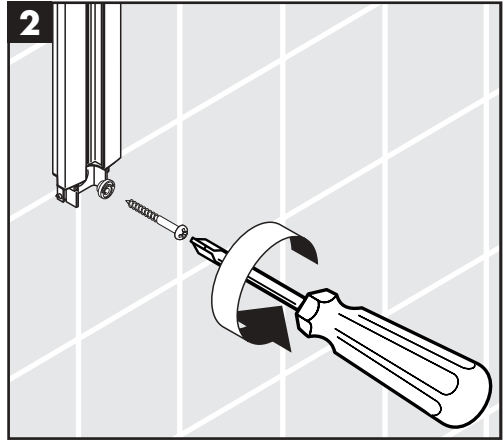
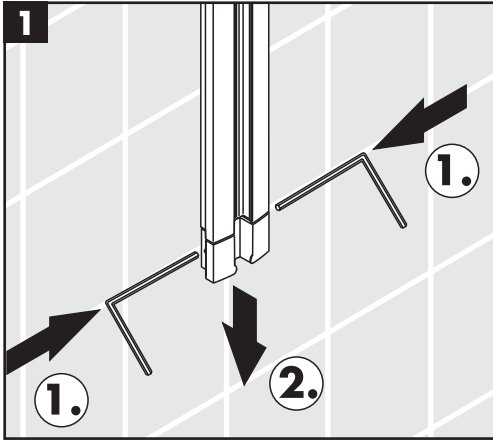


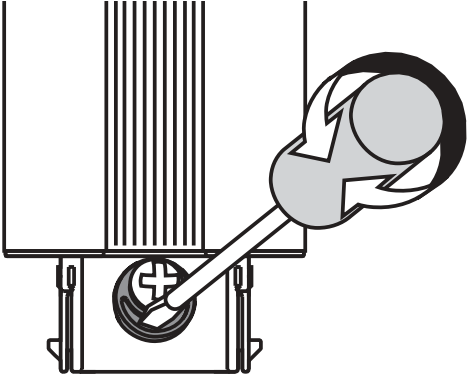
# Montageanleitung



**Raindance Unica**  
28698000

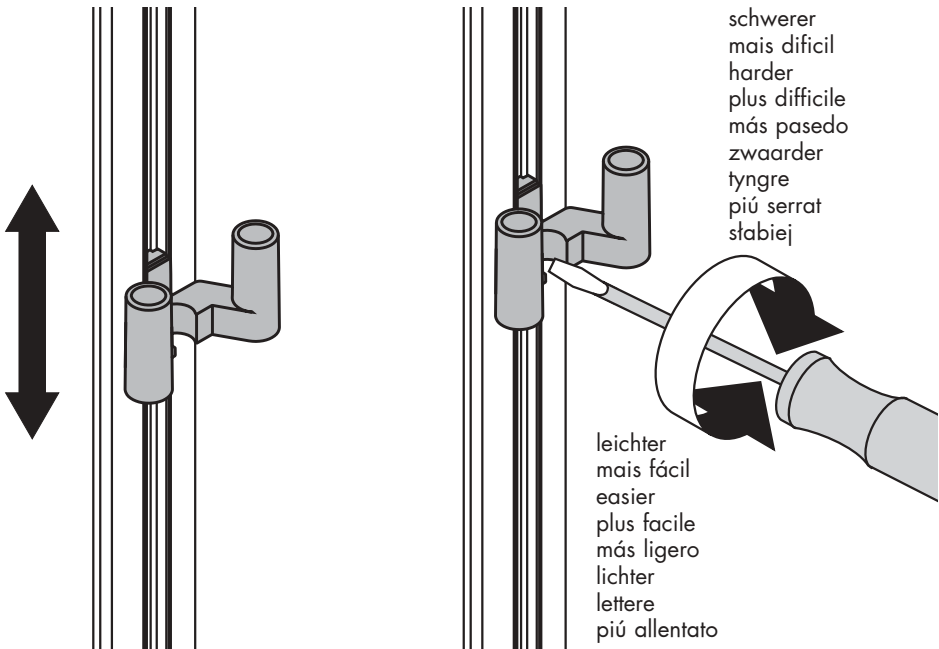
**hansgrohe**





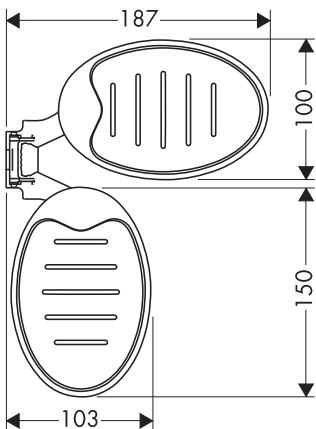
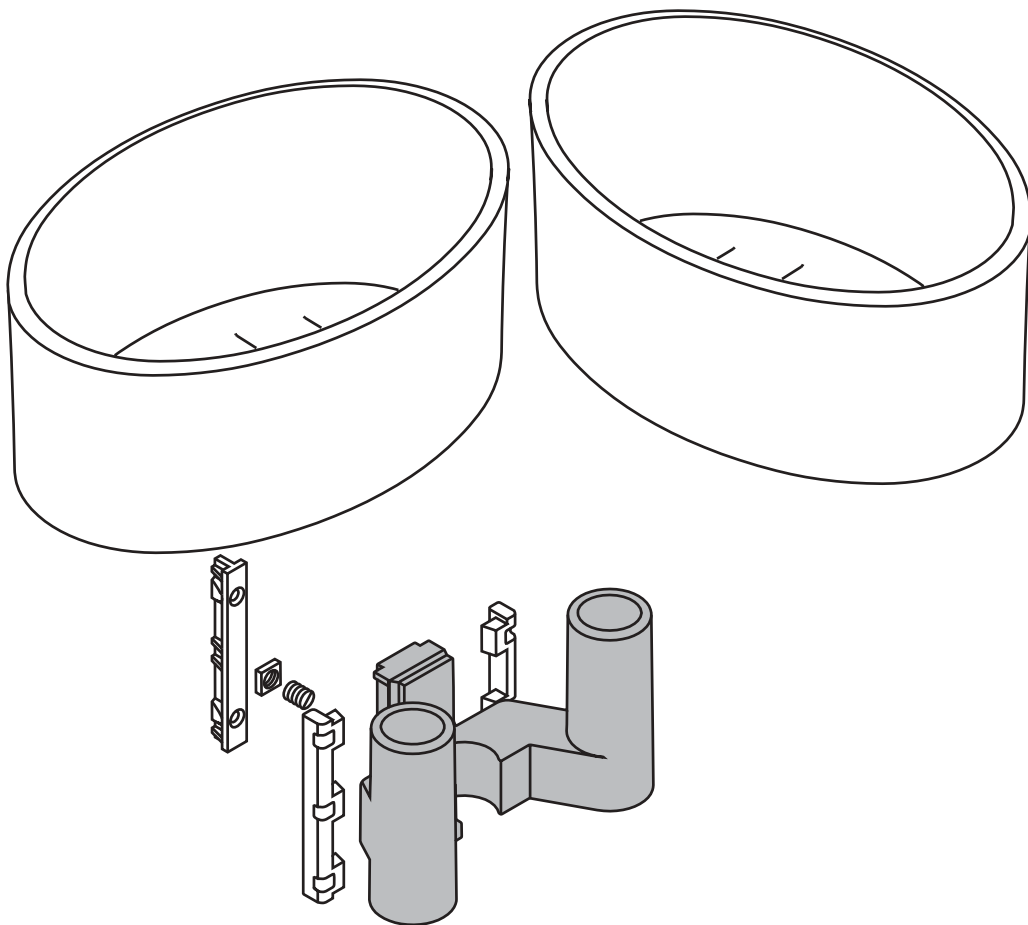
Durch die Exzenterbuchse können Bohrtoleranzen ausgeglichen werden.  
Grâce à l'axe excentrique de réglage on peut rattraper la tolérance de perçage.  
With the eccentric socket it is possible to equalize tolerance of the drilling.  
Con la rondella eccentrica è possibile equilibrare tolleranze diverse tra i fori.  
Durante la instalación y mediante la excéntrica se puede corregir la posición de la barra.  
Door de excentrische bus kunnen eventuele boorafwijkingen worden hersteld.  
Ved hjælp af den excentriske bøsning kan evt. skævheder i borehullerne udlignes.  
Com o encaixe excêntrico é possível compensar a tolerância da furação.  
Dzięki mimośrodowym otworom można łatwo wyrównać tolerancje otworów.

**Justierung / Etalonnage / Adjustment / Taratura / Ajuste/Instellen / Forindstilling /  
Afinação / Ustawianie**



schwerer  
mais difícil  
harder  
plus difficile  
más pasedo  
zwaarder  
tyngre  
piú serrat  
stábiej

leichter  
mais fácil  
easier  
plus facile  
más ligero  
lichter  
lettere  
piú allentato



**hansgrohe**

AXOR | PHARO

Hansgrohe · Postfach 1145 · D-77761 Schiltach · Telefon +49 (0) 78 36/51-1282 · Telefax +49 (0) 7836/511440

[www.NeedPlumbingSupplies.com](http://www.NeedPlumbingSupplies.com) 800-728-8890