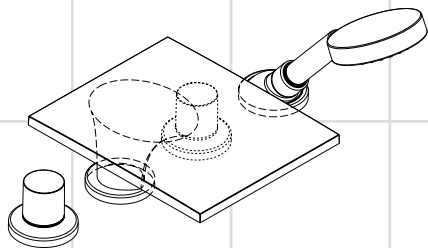


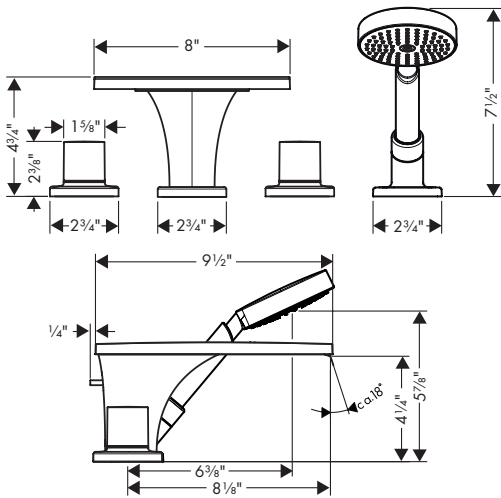
AXOR[®]

hansgrohe

- EN** Installation / User Instructions / Warranty
- FR** Instructions de montage / Mode d'emploi / Garantie
- ES** Instrucciones de montaje / Manejo / Garantía



Axor Massaud
18440001



Technical Information

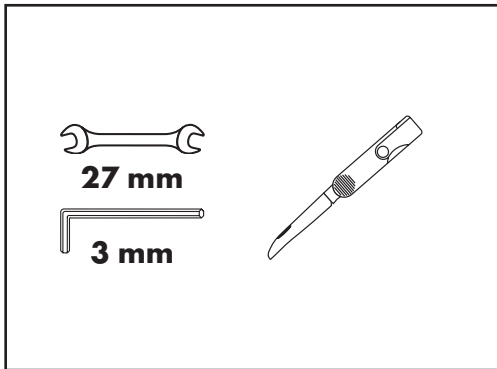
Recommended water pressure	15 - 75 PSI
Max. water pressure	145 PSI
Recommended hot water temp.	120° - 140° F*
Max. hot water temp	176° F*
Flow rate - handshower	2.5 GPM max.
Flow rate - valves	approx. 6 GPM each @ 44 PSI

*Please know and follow all applicable local plumbing codes when setting the temperature on the water heater.

Installation Considerations

- For best results, Hansgrohe recommends that this unit be installed by a licensed, professional plumber.
- Please read over these instructions thoroughly before beginning installation. Make sure that you have all tools and supplies needed to complete the installation.
- This trim is for use with rough valve 13444181.
- The mounting surface must be finished and made watertight before installation of this trim kit.
- Protection against backflow is provided by a check valve in the handshower hose and by an automatically resetting diverter.
- This unit is not anti-scald. In Massachusetts, or if required by local plumbing code, install an approved remote pressure balance valve or other approved anti-scald device.
- Keep this booklet and the receipt (or other proof of date and place of purchase) for this product in a safe place. The receipt is required should it be necessary to request warranty parts.

Tools Required / Outils Utiles / Herramientas Útiles



This unit meets or exceeds the following:

- ASME A112.18.1
- CSA B125.1
- Listed by IAPMO for use in the US and Canada

Données techniques

Pression d'eau recommandée	15 - 75 PSI
Pression d'eau maximum	145 PSI
Température recommandée d'eau chaude	120° - 140° F*
Température maximum d'eau chaude	176° F*
Capacité nominale - douchette	2.5 GPM

* Vous devez connaître et respecter tous les codes de plomberie locaux applicables pour le réglage de la température du chauffe-eau.

À prendre en considération pour l'installation

- Pour de meilleurs résultats, Hansgrohe recommande que ce produit soit installé par un plombier professionnel licencié.
- Veuillez lire attentivement ces instructions avant de procéder à l'installation. Assurez-vous de disposer de tous les outils et du matériel nécessaires pour l'installation.
- Ce dispositif requiert une pièce intérieure 13444181.
- Pour les modèles à quatre ouvertures seulement : La protection contre le retour d'eau est assurée par un clapet anti-retour dans le tuyau de la douchette et un dispositif de dérivation à réenclenchement automatique.
- Ce produit ne possède pas de dispositif anti-brûlure. Installez une vanne à pression autorégulée externe approuvée ou tout autre dispositif anti-brûlure approuvé, tel que requis par le code de plomberie local.
- Conservez ce livret et le reçu (ou une autre preuve sur laquelle figurent la date et l'endroit de l'achat) pour ce produit dans un endroit sûr. Le reçu est requis si vous commandez des pièces sous garantie.

Datos técnicos

Presión recomendada en servicio	15 - 75 PSI
Presión en servicio max.	145 PSI
Temperatura recomendada del agua caliente	120° - 140° F*
Temperatura del agua caliente max.	176° F*
Caudal máximo - teleducha	2.5 GPM

* Debe conocer y cumplir todos los códigos locales aplicables para ajustar la temperatura del calentador de agua.

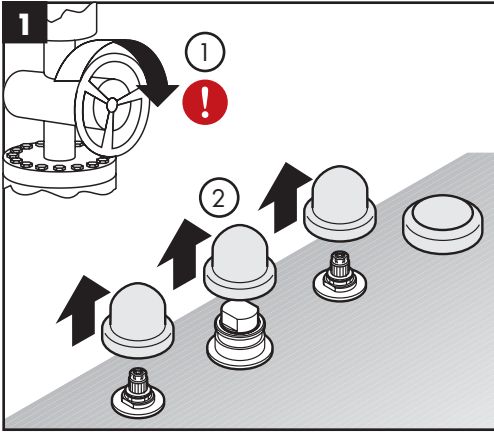
Consideraciones para la instalación

- Para obtener mejores resultados, la instalación debe estar a cargo de un plomero profesional matriculado.
- Antes de comenzar la instalación, lea estas instrucciones detenidamente. Asegúrese de tener las herramientas y los insumos necesarios para completar la instalación.
- La unidad requiere una pieza interior de válvula 13444181.
- Una válvula antirretorno en la manguera de la teleducha y un distribuidor que se reajusta automáticamente brindan protección contra el contraflujo.
- Esta unidad no es anti-escaldadura. Instale una válvula remota de balance de presiones aprobada u otro dispositivo anti-escaldadura aprobado si el código de plomería local lo requiere.
- Mantenga este folleto y el recibo (u otro comprobante del lugar y fecha de compra) de este producto en lugar seguro. El recibo se requiere en caso de ser necesario solicitar piezas bajo garantía.

Installation

! Turn off the water at the main before beginning.

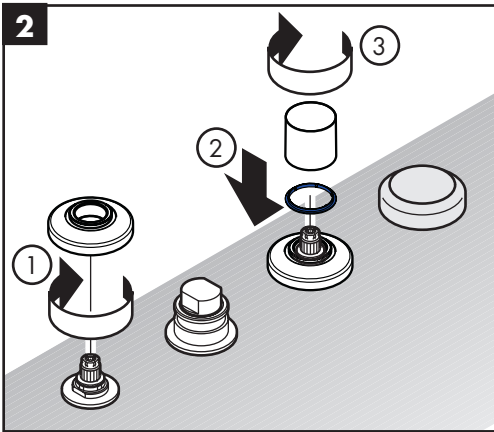
Remove the plaster shields.



Install the escutcheons.

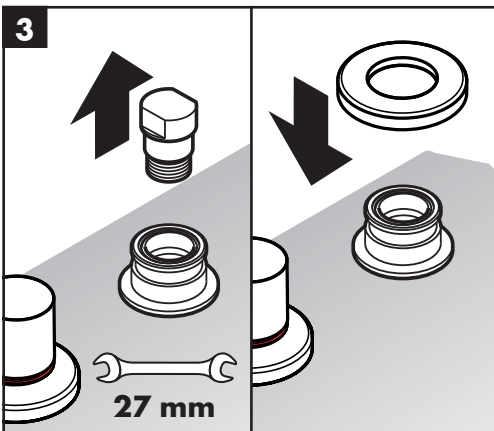
Install the glide rings and the handles. Press the handles firmly over the snap connectors.

Close the hot and cold valves.



Remove the plug from the diverter housing.

Install the escutcheon.



Installation



Avant de commencer, fermez l'eau à la valve principale!

Retirez les protecteurs.

Installez les écussons.

Installez les anneaux plastiques et les poignées.

Fermez les robinets.

Retirez le bouchon du raccord en T.

Installez l'écusson.

Instalación



¡Cierre el paso del agua en la entrada del suministro antes de comenzar!

Retire los protectores de yeso.

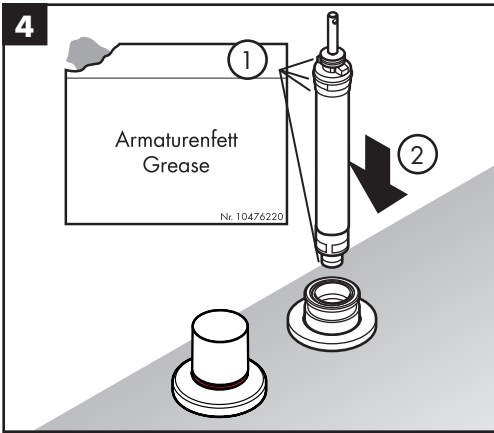
Instale los embellecedors.

Instale los anillos plasticos y las manijas.

Cierre las válvulas.

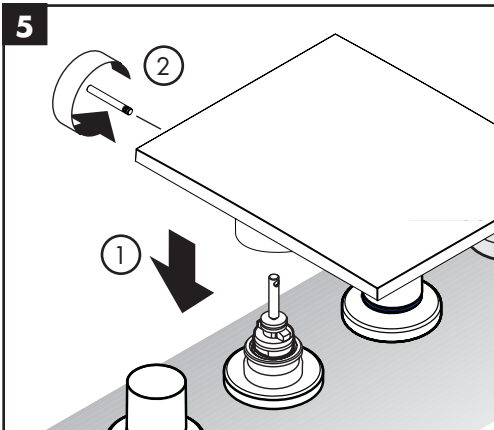
Retire el tapón del tubo en "T".

Instale el embellecedor.



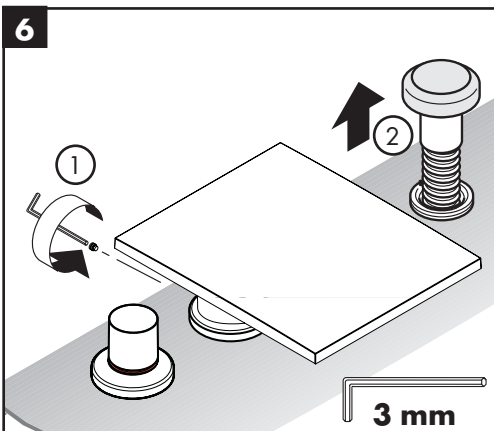
Lightly lubricate the o-rings on the diverter using white plumbers grease.

Firmly press the diverter into the diverter housing.



Install the spout.

Install the diverter rod.



Tighten the spout screw.

 **Do not over-tighten the screw.**

Français

Lubrifiez les joints toriques du dispositif de dérivation à l'aide de graisse de plomberie blanche.

Appuyez fermement sur l'assemblage du dispositif de dérivation pour l'insérer dans le raccord en T.

Installez le bec.

Installez le bouton d'inverseur.

Serrez la vis.



Ne serrez pas la vis avec une force excessive.

Español

Lubrique los retenes anulares del distribuidor con grasa blanca para plomería (no incluida).

Presione el conjunto del distribuidor firmemente en el tubo en "T".

Instale el surtidor.

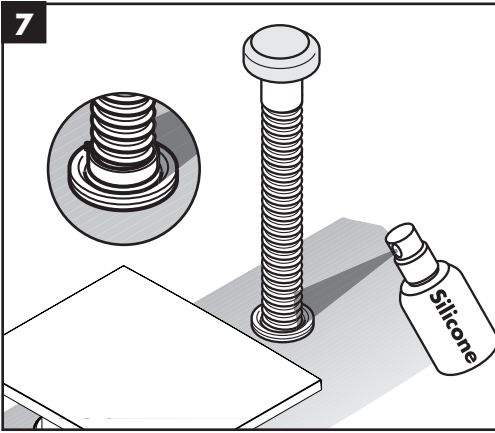
Instale el tirador inversor.

Apriete el tornillo.



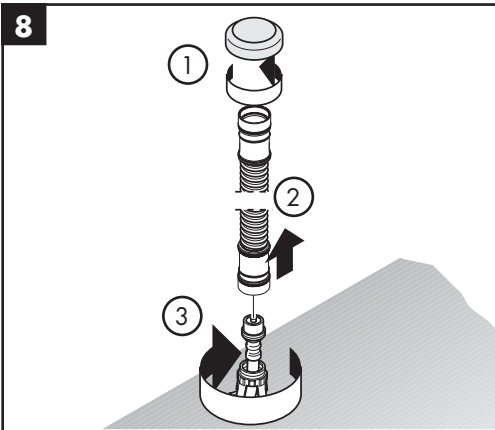
No apriete el tornillo en exceso.

English



Pull the Secuflex hose out of the rough.

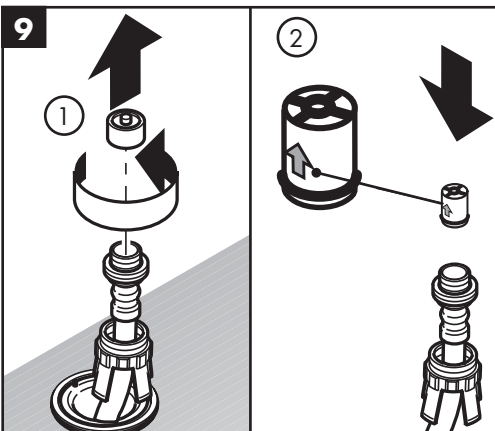
Lubricate the Secuflex hose using silicone spray.



(1) Remove the plaster shield from the Secuflex hose.

(2) Remove the Secuflex hose from the rough.

(3) Disconnect the Secuflex hose from the high pressure hose by loosening the white plastic nut.



(1) Remove the brass plug and nut from the high pressure hose.

(2) Install the check valve.



The check valve must be installed as it provides protection against backflow.

Français

Retirez le Secuflex tube flexible.

Lubrifiez la fin du tuyau à l'aide de spray de silicone.

- (1) Enlevez le protecteur du tuyau Secuflex.
- (2) Retirez le Secuflex tube flexible.
- (3) Débranchez le Secuflex tube flexible de le tuyau de haut pression.

- (1) Retirez le bouchon.
- (2) Installez le clapet de non-retour.



Vous devez installer le clapet de non-retour!

Español

Arranque la manguera Secuflex del soporte.

Lubrique levemente el fin de la manguera con silicona.

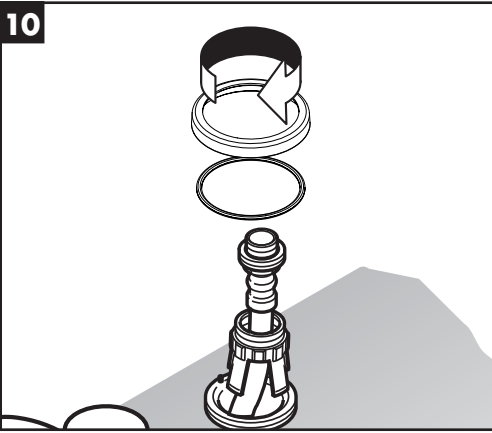
- (1) Retire el protector de yeso.
- (2) Retire la manguera Secuflex.
- (3) Desconecte la manguera Secuflex de la manguera de alto presión.

- (1) Retire el tapón.
- (2) Instale la válvula de antirretorno.



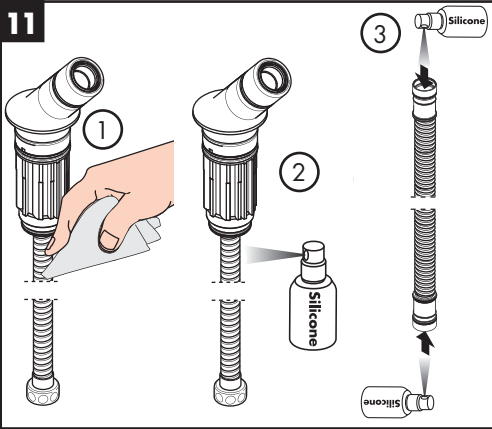
Debe instalar la válvula antirretorno.

10



Install the handshower holder escutcheon.

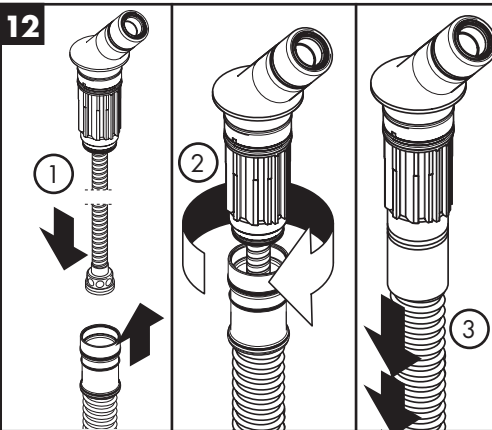
11



Lubricate the handshower hose using silicone spray.

Lubricate the ends of the Secuflex hose using silicone spray.

12



Push the handshower hose through the Secuflex hose.

Connect the Secuflex hose to the handshower holder.

Installez l'écusson de support.

Lubrifiez le tuyau de la douchette à l'aide de spray de silicone.

Lubrifiez le tuyau Secuflex à l'aide de spray de silicone.

Poussez le tuyau de douchette par le tuyau Secuflex.

Connectez le tuyau Secuflex au support douchette.

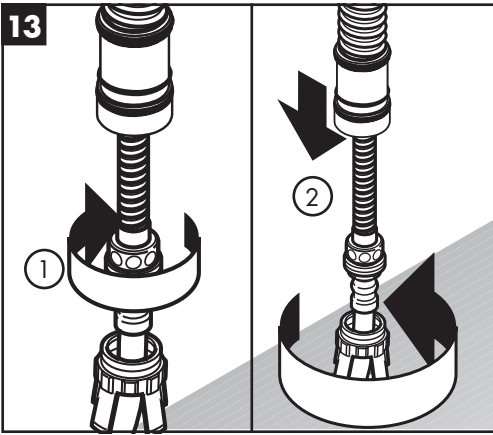
Instale el florón del soporte.

Lubrifique la manguera con silicona.

Lubrifique la manguera Secuflex con silicona.

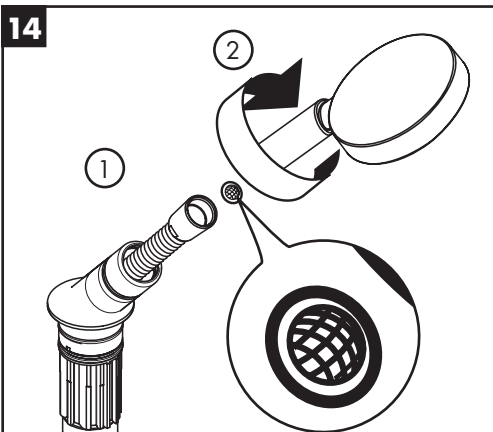
Empuje la manguera por la manguera Secuflex.

Conecte la manguera Secuflex al soporte para teleducha.

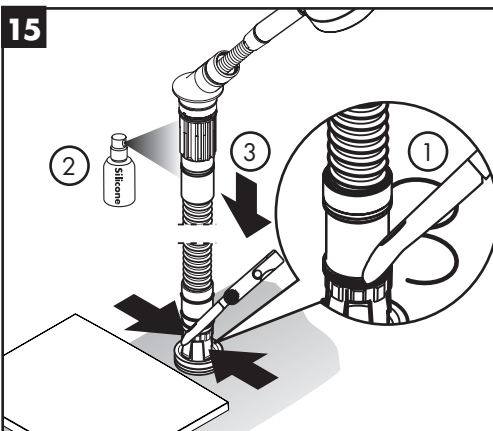


(1) Connect the handshower hose to the high pressure hose.

(2) Connect the Secuflex hose to the white plastic nut.



Connect the handshower hose to the handshower.



(1) Remove the o-rings from the end of the Secuflex hose.

(2) Lubricate the handshower holder with silicone spray.

(3) Push the handshower holder onto the mounting surface.

Rest the handshower in the holder.

Français

- (1) Installez le tuyau de douchette sur le tuyau de haut pression.
- (2) Connectez le Secuflex tube flexible qui utilise l'écrou en plastique blanc.

Installez le tamis et la douchette.

- (1) Retirez les joints toriques de la fin du Secuflex tube flexible.
 - (2) Lubrifiez le support douchette à l'aide de spray de silicone.
 - (3) Poussez le support douchette sur la plaque.
- Guidez la douchette dans le support.

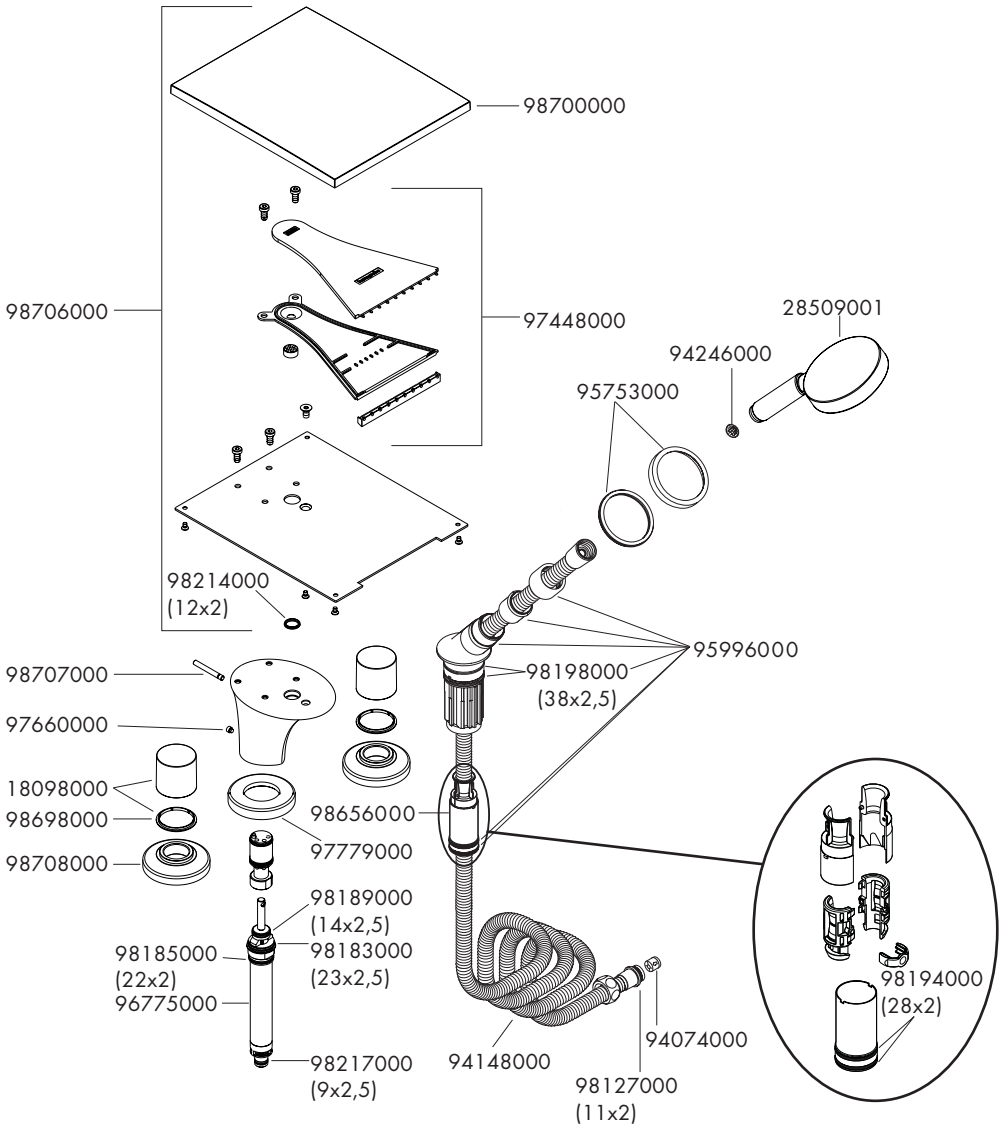
Español

- (1) Instale la manguera de ducha sobre la manguera de alto presión.
- (2) Conecte la manguera Secuflex con la tuerca de plástico blanca.

Acople este extremo a la ducha de mano y la arandela de filtro.

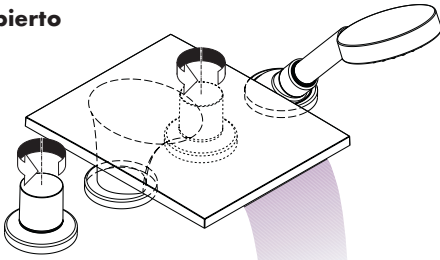
- (1) Retire las juntas toroidales del fin de la manguera Secuflex.
 - (2) Lubrifique el soporte de la ducha de mano con silicona.
 - (3) Empuje el soporte de la ducha de mano hacia abajo en el soporte Secuflex.
- Apoye la ducha de mano en el soporte.

Replacement Parts / Pièces détachées / Repuestos

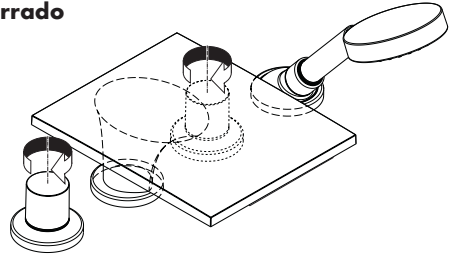


User Instructions / Instructions de service / Manejo

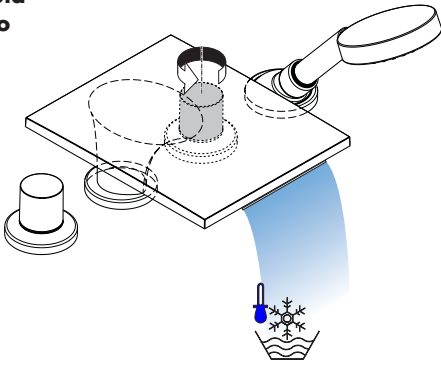
on
ouvert
abierto



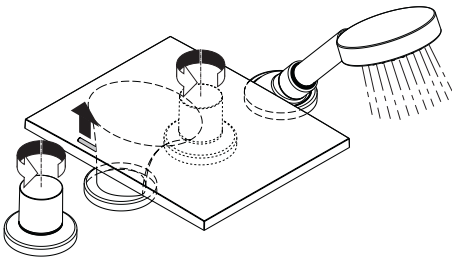
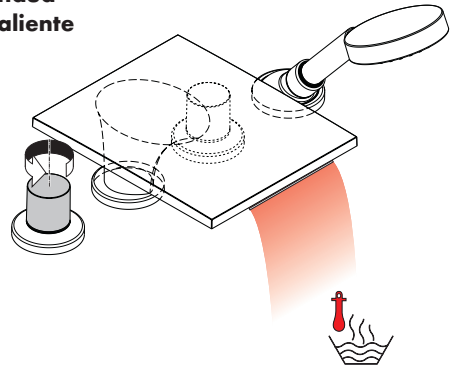
off
fermé
cerrado



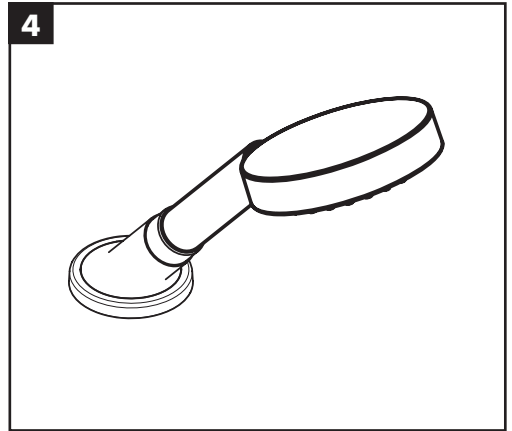
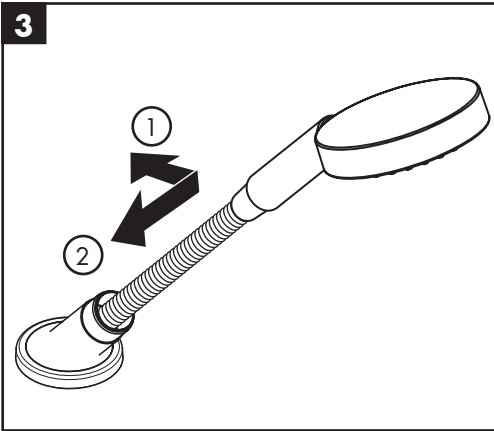
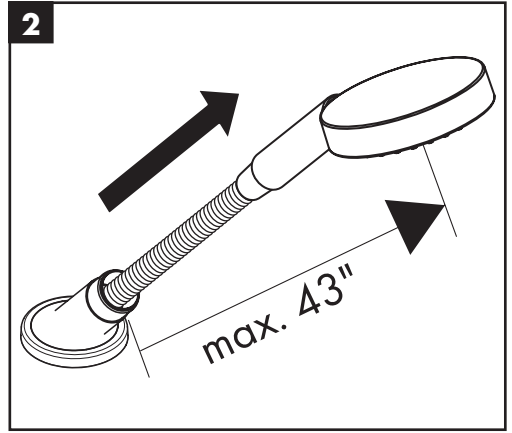
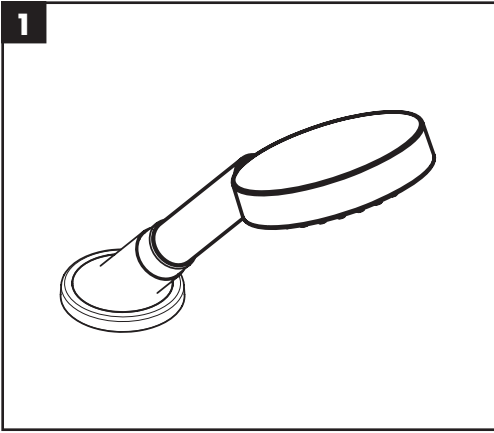
cold
froid
frío



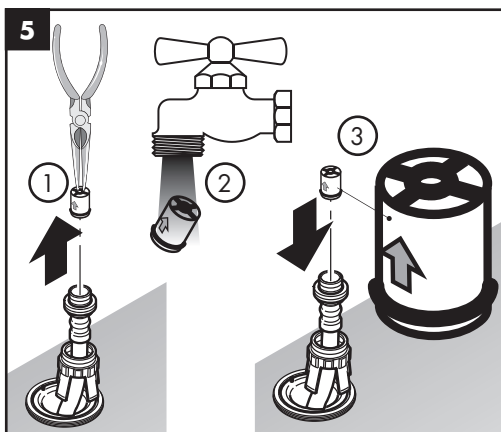
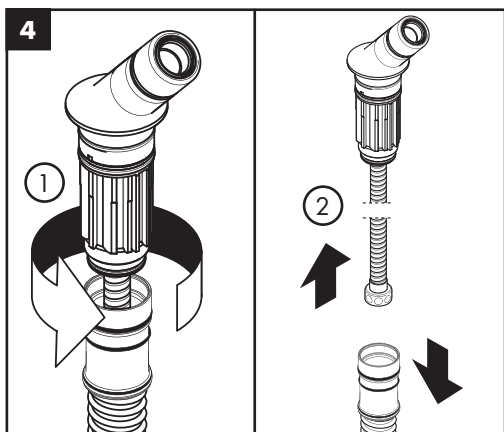
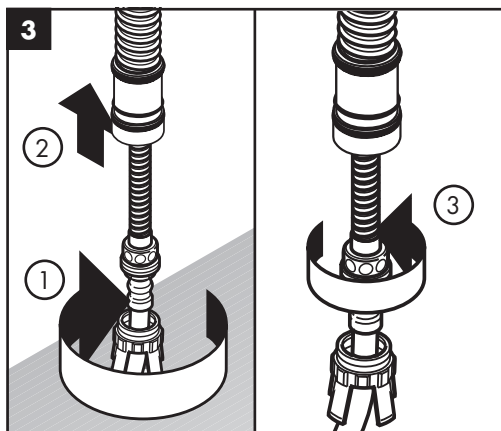
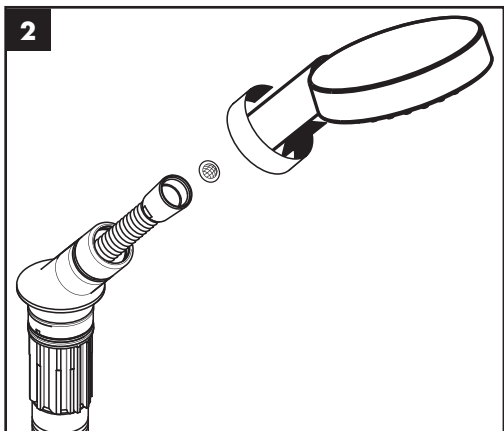
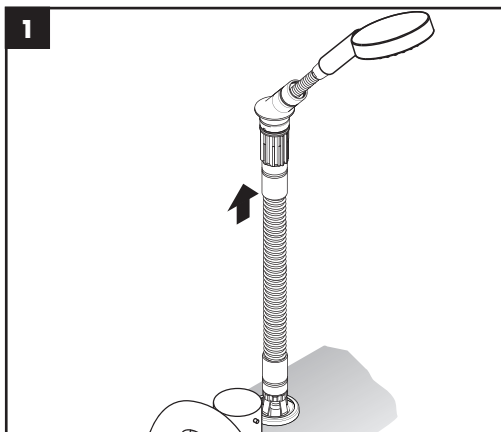
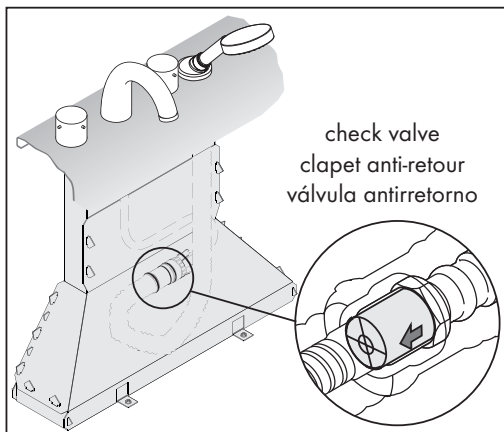
hot
chaud
caliente

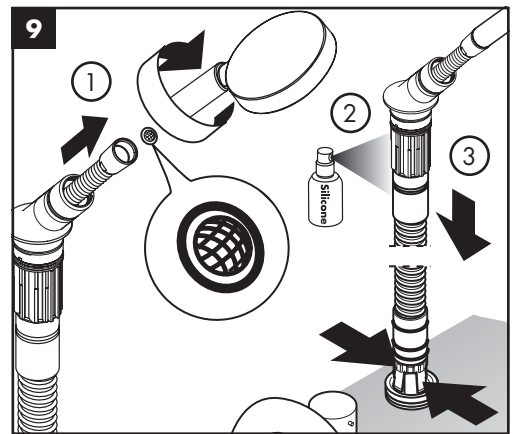
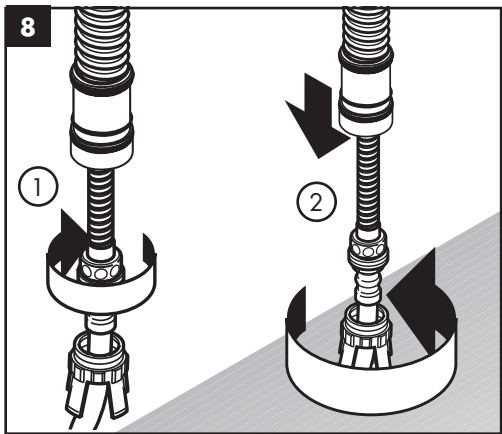
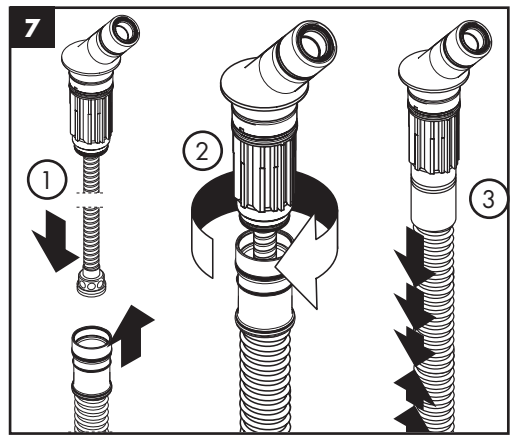
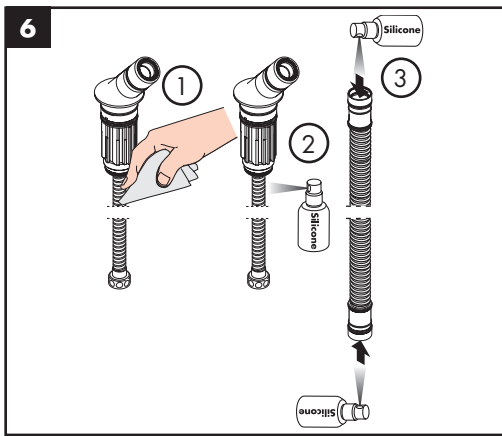


User Instructions / Instructions de service / Manejo

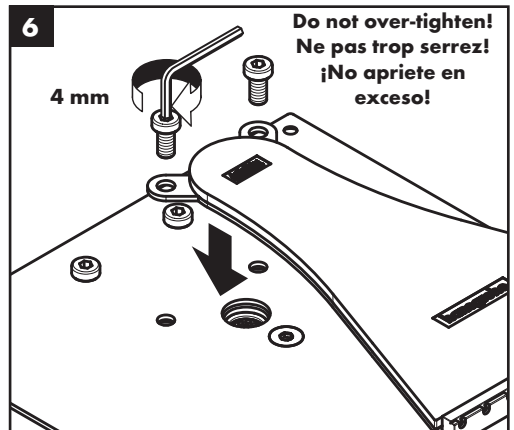
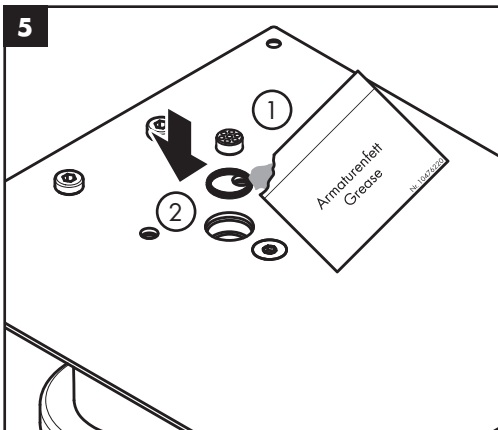
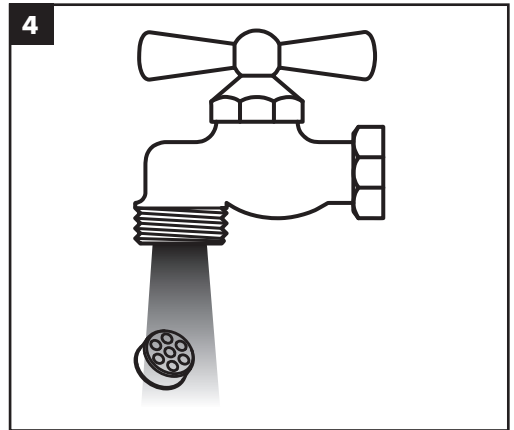
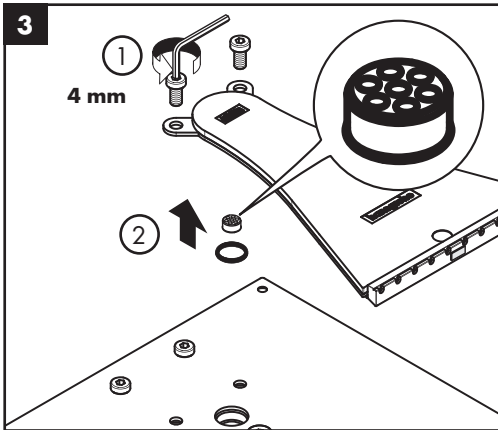
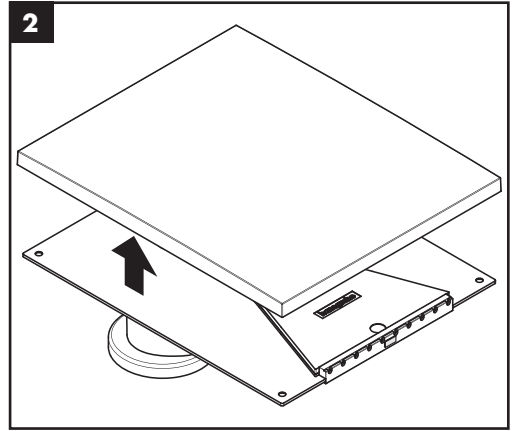
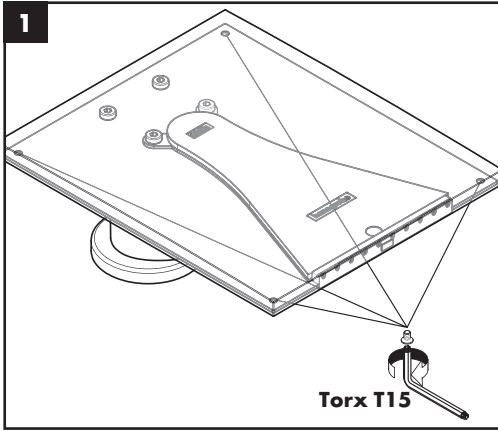


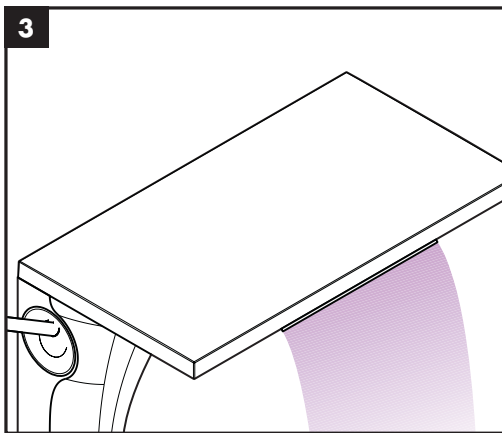
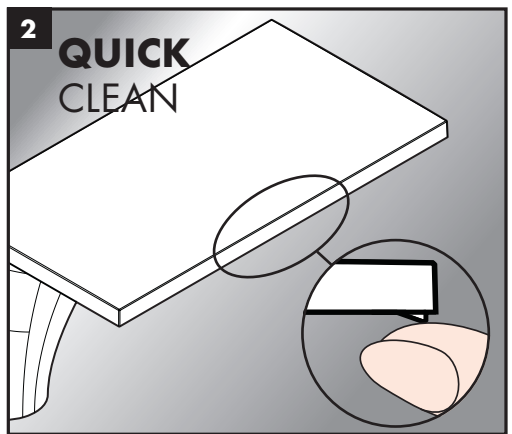
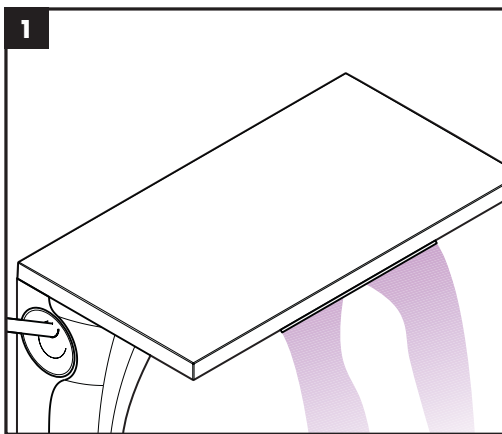
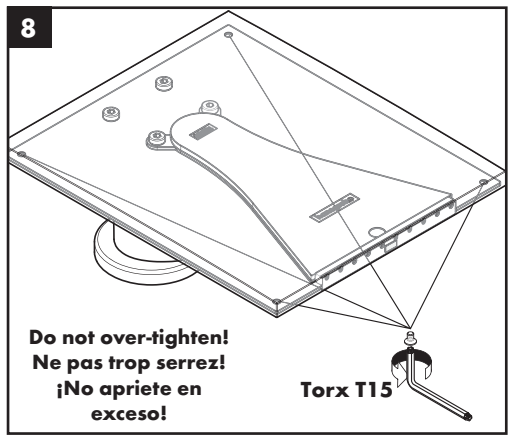
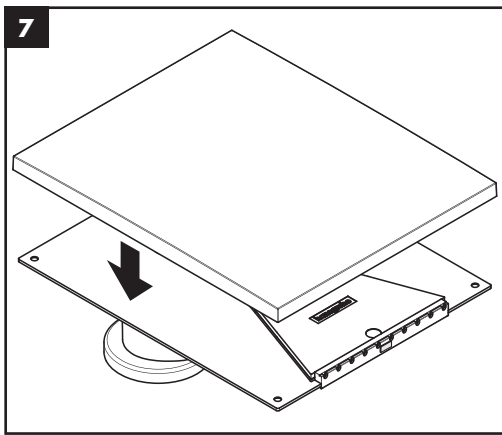
Check valve maintenance / Entretien clapet anti-retour / Mantenimiento válvula antirretorno





Spout maintenance / Entretien bec / Mantenimiento surtidor





Cleaning Recommendation for Hansgrohe Products

Modern bathroom faucets, kitchen faucets and shower products are made from different materials to comply with the needs of the market with regard to design and functionality. To avoid damage to the product, it is necessary to take proper care of it.

For best results:

- Prevent the buildup of mineral scale and /or soap residue by cleaning your Hansgrohe product(s) when needed.
- Select a cleaning agent specifically intended for the type of product.
- **Do not** use these types of cleaners as they will cause damage to your Hansgrohe product:
 - ✘ Any cleaning agent containing hydrochloric acid, formic acid, lye, or acetic acid.
 - ✘ Abrasive cleaning powders, pads, or brushes.
 - ✘ Steam cleaners.
 - ✘ "No rinse" cleaning agents.
- **Always** follow the instructions provided by the manufacturer of the cleaning agent.
- **Do not** mix cleaning agents, unless directed by the manufacturer.
- **Do not** spray cleaners directly onto the product as drops could enter openings and gaps and cause damage. When using spray cleaners, spray the cleaner onto a soft cloth or sponge.
- **Always** rinse your Hansgrohe product thoroughly with clear water and polish dry with a soft cloth after cleaning.

Important

- Residue from soaps and shampoos can cause damage. Rinse the product with clean water after each use.
- Residue from basin/tub/tile cleaner can cause damage to faucets and fittings. Immediately rinse any overspray from the Hansgrohe product.
- **Damage to the product caused by improper care or the use of improper cleaning agents is not covered by the warranty.**
- **If a component of the product is damaged, replace it, as there is risk of injury.**

Conseil de nettoyage pour les produits Hansgrohe

De nos jours le sanitaire moderne, la robinetterie et les douchettes se composent de matériaux très différents pour satisfaire à la demande concernant le design et la fonctionnalité. Pour éviter les détériorations et les réclamations, aussi bien pour l'utilisation que pour le nettoyage prochain, certains critères seront à prendre en considération.

A prendre en considération lors de l'entretien de la robinetterie et de douchettes:

- On doit seulement utiliser les produits de nettoyage qui sont formellement prévus pour ce domaine.
- Aucun contact avec l'application de nettoyeurs contenant de l'acide chlorhydrique, de l'acide formique ou de l'acide acétique qui peuvent causer de considérables détériorations.
- Les nettoyeurs à base d'acide phosphorique, aussi, ne sont pas à utiliser sans réserves.
- Le mélange de nettoyeurs en général n'est pas autorisé.
- L'utilisation de produits de nettoyage récurants et des ustensiles comme des frottoirs, des éponges à récurer et des torchons microfibrés est exclue.
- Les conseils d'entretien des producteurs de nettoyeurs sont à suivre obligatoirement.
- Le nettoyage est à faire correspondre avec le dosage, le temps d'action, spécifique à l'objet et à la nécessité.
- Le dépôt de calcaire est évité par un nettoyage régulier.
- Pour le nettoyage avec produit vaporisé liquide, en aucun cas sur la robinetterie, mais au contraire aspergé sur le chiffon (torchon, éponge) et effectuer comme cela le nettoyage, car les aérosols peuvent pénétrer dans les ouvertures et fentes de la robinetterie et peuvent provoquer des détériorations.

-
- Après le nettoyage rincez avec suffisamment d'eau claire pour éliminer les restes de produits attachés.
 - L'utilisation d'appareil de nettoyage à vapeur n'est pas autorisée, car les températures importantes peuvent détériorer les produits.

Indications importantes

- Les produits pour le corps comme les savons liquides, les shampooings ou les gels de douche peuvent causer des détériorations.
- Ici aussi on doit: Après l'utilisation rincer soigneusement les restes avec de l'eau.

Conseil de nettoyage

- **Les deteriorations imputables à un mauvais entretien ne peuvent être pris en considération par notre garantie.**
- Par l'action d'un nettoyeur sur les revêtements déjà endommagé il se produit une aggravation des dégâts.

Recomendación de limpieza para los productos de Hansgrohe

Hoy en día, las griferías de baño y de cocina así como duchas modernas se componen de materiales muy distintos para satisfacer las exigencias del mercado respecto al diseño y la funcionalidad. Para evitar daños y reclamaciones hay que tener en cuenta ciertos aspectos tanto en el uso como en su limpieza.

Para el cuidado de las griferías y las duchas en principio hay que seguir lo siguiente:

- Usar sólo detergentes previstos específicamente para este campo de aplicación.
- No aplicar detergentes que contengan ácido clorhídrico, fórmico o acético porque pueden causar daños importantes.
- Detergentes que contienen ácido fosfórico tampoco pueden ser aplicados ilimitadamente. Por regla general no se deben mezclar detergentes.
- Tampoco se deben utilizar utensilios abrasivos, como son polvos abrasivos, esponjas o paños de microfibra.
- Se tienen que seguir siempre las sugerencias de empleo de los fabricantes de los detergentes.
- La limpieza tiene que ser realizada según la dosificación y el tiempo de actuación, en función del objeto y ajustada a las necesidades específicas del mismo.
- Gracias a una limpieza periódica se pueden evitar los depósitos de cal.
- No conviene rociar el detergente en ningún caso sobre la grifería sino sobre los textiles y ejecutar la limpieza así, porque el líquido puede entrar en aperturas o hendiduras de la grifería y causar daños.
- Después de la limpieza hay que aclarar con suficiente agua para eliminar completamente el resto de detergente.
- La utilización de limpiadores a vapor no está permitida, las altas temperaturas pueden dañar los productos.

Indicaciones importantes

- Los residuos de productos de aseo como jabón líquido, champús y gel de ducha pueden dañar también los materiales.
- Por lo que también se deberá prestar atención a lo siguiente: aclarar con abundante agua después del uso.
- Con materiales ya dañados la acción de detergentes incrementará el desgaste de estos.
- **Los componentes con superficies dañadas deberán cambiarse, en otro caso se corre el peligro de lesionarse.**
- Los daños que resulten de un uso inadecuado no están incluidos en nuestra garantía.

Limited Consumer Warranty

This product has been manufactured and tested to the highest quality standards by Hansgrohe, Inc. ("Hansgrohe"). This warranty is limited to Hansgrohe products that are purchased by a consumer in the United States or Canada after March 1, 1996, and installed in either in the United States or in Canada.

WHO IS COVERED BY THE WARRANTY

This warranty extends to the original purchaser only. This warranty is non-transferable.

WHAT IS COVERED BY THE WARRANTY

The warranty covers only your Hansgrohe manufactured product. Hansgrohe warrants this product against defects in material or workmanship as follows:

Hansgrohe will replace at no charge for parts only or, at its option, replace any product or part of the product that proves defective because of improper workmanship and/or material, under normal installation, use, service and maintenance. If Hansgrohe is unable to provide a replacement and repair is not practical or cannot be made in timely fashion, Hansgrohe may elect to refund the purchase price in exchange for the return of the product.

LENGTH OF WARRANTY

Replacement or repaired parts of products will be covered for the term of this warranty, as stated in the following two sentences. If you are a consumer who purchased the product for use primarily for personal, family or household purposes, this warranty extends for as long as you own the product and the home in which the product is originally installed. If you purchased the product for use primarily for any other purpose, including, without limitation, a commercial purpose, this warranty extends only (i) for 1 year, with respect to Hansgrohe & Commercial products, and (ii) for 5 years, with respect to Axor products.

THIS WARRANTY DOES NOT COVER, AND HANSGROHE WILL NOT PAY FOR:

- A. Conditions, malfunctions or damage not resulting from defects in material or workmanship.
- B. Conditions, malfunctions or damage resulting from (1) normal wear and tear, improper installation, improper maintenance, misuse, abuse, negligence, accident or alteration; (2) the use of abrasive or caustic cleaning agents or "no-rinse" cleaning products, or the use of the product in any manner contrary to the product instructions; or (3) conditions in the home such as excessive water pressure or corrosion.
- C. Labor and other expenses for disconnection, deinstallation, or return of the product for warranty service (including but not limited to proper packaging and shipping costs), or for installation or reinstallation of the product.
- D. Accessories, connected materials and products, or related products not manufactured by Hansgrohe.
- E. Any Hansgrohe or Axor product sold for display purposes.
- F. Rubbed Bronze finish is subject to a 3-year limited warranty. Chrome and all PVD finishes are covered by the limited lifetime warranty.
- G. Hansgrohe Water Filtration System is subject to a 1-year limited warranty. Warranty does not include replacement filters.

TO OBTAIN WARRANTY PARTS OR INFORMATION

Contact your Hansgrohe retailer, or contact Technical Service at:

Hansgrohe, Inc.
1492 Bluegrass Lakes Parkway
Alpharetta, GA 30004
Toll-free 800-334-0455

In requesting warranty service, you will need to provide:

1. The sales receipt or other evidence of the date and place of purchase.
2. A description of the problem.
3. Delivery of the product or the defective part, postage prepaid and carefully packed and insured, to:

Hansgrohe, Inc.
1492 Bluegrass Lakes Parkway
Alpharetta, GA 30004
Toll-free 800-334-0455

When warranty service is completed, any repaired or replacement product or part will be returned to you postage prepaid.

EXCLUSIONS AND LIMITATIONS

REPAIR OR REPLACEMENT (OR, IN LIMITED CIRCUMSTANCES, REFUND OF THE PURCHASE PRICE) AS PROVIDED UNDER THIS WARRANTY IS THE EXCLUSIVE REMEDY OF THE PURCHASER. HANSGROHE NEITHER ASSUMES NOR AUTHORIZES ANY PERSON TO CREATE FOR IT ANY OTHER OBLIGATION OR LIABILITY IN CONNECTION WITH THIS PRODUCT. HANSGROHE SHALL NOT BE LIABLE TO PURCHASER OR ANY OTHER PERSON FOR ANY INCIDENTAL, SPECIAL OR CONSEQUENTIAL DAMAGES, ARISING OUT OF BREACH OF THIS WARRANTY OR ANY IMPLIED WARRANTY (INCLUDING BUT NOT LIMITED TO ANY IMPLIED WARRANTY OF MERCHANTABILITY).

Some States do not allow the exclusion or limitation of incidental or consequential damages, so the above limitation or exclusion may not apply to you. This warranty gives you specific legal rights, and you may also have other rights that vary from state to state.

TO THE EXTENT PERMITTED BY LAW, ANY IMPLIED WARRANTIES OF MERCHANTABILITY AND FITNESS FOR A PARTICULAR PURPOSE, ARE LIMITED TO THE DURATION OF THE EXPRESS WARRANTY.

Some states do not allow limitations on how long an implied warranty may last, so the above limitations may not apply to you. You may be required by law to give us a reasonable opportunity to correct or cure any failure to comply before you can bring any action in court against us under the Magnuson-Moss Warranty Act.

PRODUCT INSTRUCTIONS AND QUESTIONS

Upon purchase or prior to installation, please carefully inspect your Hansgrohe product for any damage or visible defect. Prior to installing, always carefully study the enclosed instructions on the proper installation and the care and maintenance of this product. If you have questions at any time about the use, installation or performance of your Hansgrohe product, or this warranty, please write us or call us toll-free at 800-334-0455.

hansgrohe

Hansgrohe, Inc. • 1490 Bluegrass Lakes Parkway • Alpharetta, GA 30004
Tel. 800-334-0455 • Fax 770-360-9887

www.hansgrohe-usa.com