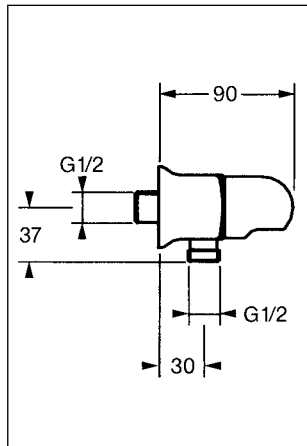


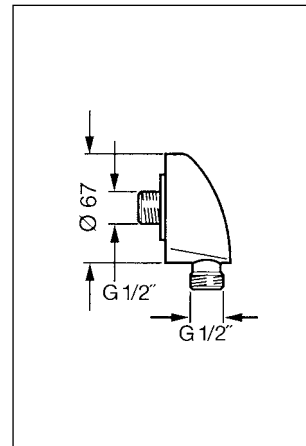
**Wandanschlußbogen
Hansajet**

Nr. 0447 0100



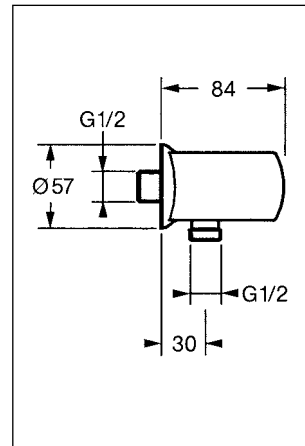
**Wandanschlußbogen
Hansajet**

Nr. 0442 0100



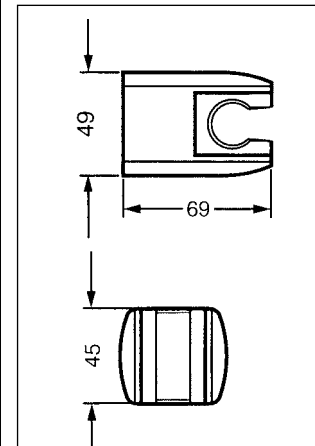
**Wandanschlußbogen
Hansajet**

Nr. 0446 0100



**Wandbrausehalter
Hansajet**

Nr. 0444 0100





Wandanschlußbogen - Wandbrausehalter - Hansajet

Pos.	Bezeichnung	chrom	edelmatt	weiß	rot	schwarz	edel- messing	aranja
		0447 0100 0442 0100 0446 0100 0444 0100 0443 0100	0447 0100 92 0442 0100 92 0446 0100 92 0444 0100 92 0443 0100 92	0447 0100 82 0442 0100 82 0446 0100 82 0444 0100 82 0443 0100 82	0447 0100 83 0442 0100 83 0446 0100 83 0444 0100 83 0443 0100 83	0447 0100 84 0442 0100 84 0446 0100 84 0444 0100 84 0443 0100 84	0447 0100 94 0442 0100 94 0446 0100 94 0444 0100 94 0443 0100 94	0447 0100 40 0442 0100 40 0446 0100 40 0444 0100 40 0443 0100 40
	Wandanschlußbogen, kpl, Nr. 0447	0447 0100	0447 0100 92	0447 0100 82	0447 0100 83	0447 0100 84	0447 0100 94	0447 0100 40
1.	Brausehalter	59 911 244	59 911 245	59 911 246	59 911 247	59 911 248	59 911 249	59 911 250
1.1	Gewindestift, M 6 x 9, SW 2,5	59 911 237	←	←	←	←	←	←
1.2	Formdichtung	59 911 251	←	←	←	←	←	←
1.3	Gehäuse							
2.	Rückflußverhinderer	59 905 714	←	←	←	←	←	←
3.	Anschlußnippel G 1/2, komplett	59 911 229	←	←	←	←	←	←
3.1	Anschlußnippel G 1/2							
3.2	O-Ring, Ø 25,00 x Ø 2,50	59 905 053	←	←	←	←	←	←
4.	Keramikscheiben-OT G 1/2, komplett	59 911 103	←	←	←	←	←	←
4.1	Keramikscheiben-OT G 1/2							
4.2	O-Ring, Ø 18,00 x Ø 2,00	59 901 422	←	←	←	←	←	←
5.	Luxgriff	59 910 211	59 910 219	59 910 221	59 911 252	59 910 217	59 910 213	59 910 215
6.	Brause-Anschlußnippel G 1/2, komplett	59 906 277	←	59 911 239	59 911 240	59 911 241	59 911 242	59 911 243
6.1	O-Ring, Ø 11,00 x Ø 1,50	59 911 253	←	←	←	←	←	←
6.2	Brause-Anschlußnippel G 1/2							
	Wandanschlußbogen, kpl, Nr. 0442	0442 0100	0442 0100 92	0442 0100 82	0442 0100 83	0442 0100 84	0442 0100 94	0442 0100 40
1.	Gehäuse							
1.1	Gewindestift, M 6 x 20, SW 2,5	59 911 228	←	←	←	←	←	←
2.	Rückflußverhinderer	59 905 714	←	←	←	←	←	←
2.1	Rohrunterbrecher A2	59 911 330	←	←	←	←	←	←
3.	Anschlußnippel G 1/2, komplett	59 911 229	←	←	←	←	←	←
3.1	Anschlußnippel G 1/2							
3.2	O-Ring, Ø 25,00 x Ø 2,50	59 905 053	←	←	←	←	←	←
	Wandanschlußbogen, kpl, Nr. 0446	0446 0100	0446 0100 92	0446 0100 82	0446 0100 83	0446 0100 84	0446 0100 94	0446 0100 40
1.	Brausehalter	59 911 230	59 911 231	59 911 232	59 911 233	59 911 234	59 911 235	59 911 236
1.1	Gewindestift, M 6 x 9, SW 2,5	59 911 237	←	←	←	←	←	←
1.2	Dichtung	59 911 238	←	←	←	←	←	←
1.3	Gehäuse							
2.	Rückflußverhinderer	59 905 714	←	←	←	←	←	←
3.	Anschlußnippel G 1/2, komplett	59 911 229	←	←	←	←	←	←
3.1	Anschlußnippel G 1/2							
3.2	O-Ring, Ø 25,00 x Ø 2,50	59 905 053	←	←	←	←	←	←
4.	Brause-Anschlußnippel G 1/2, komplett	59 906 277	←	59 911 239	59 911 240	59 911 241	59 911 242	59 911 243
4.1	O-Ring, Ø 11,00 x Ø 1,50	59 911 253	←	←	←	←	←	←
4.2	Brause-Anschlußnippel G 1/2							
1.	Wandbrausehalter, kpl, Nr. 0444/0443	0444 0100 0443 0100	0444 0100 92 0443 0100 92	0444 0100 82 0443 0100 82	0444 0100 83 0443 0100 83	0444 0100 84 0443 0100 84	0444 0100 94 0443 0100 94	0444 0100 40 0443 0100 40
2.	Befestigungs-Set	59 911 299	←	←	←	←	←	←