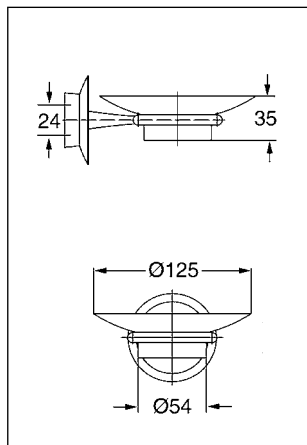


Seifenschale

Nr.5627 0900

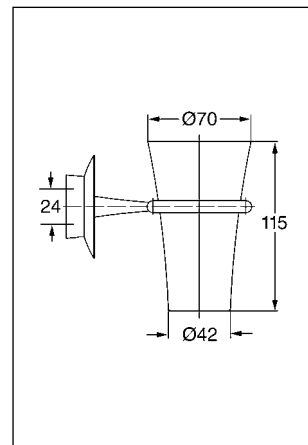
ab 6/03



Glashalter

Nr. 5629 0900

ab 6/03



Lotion-/ Seifenspender

Nr. 5630 0900

ab 6/03

