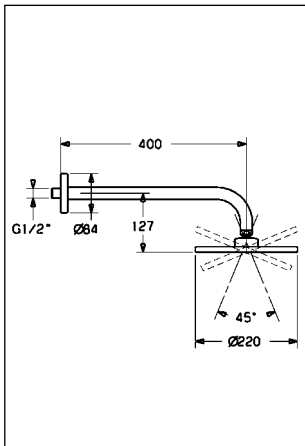


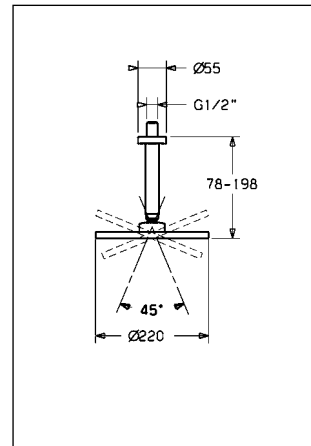
**Kopfbrause Wand, DN 15
Hansarain**

Nr. 0418 0100 ab 3/03



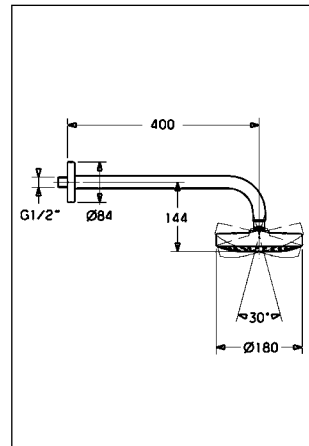
**Kopfbrause Decke, DN 15
Hansarain**

Nr. 0419 0100 ab 3/03



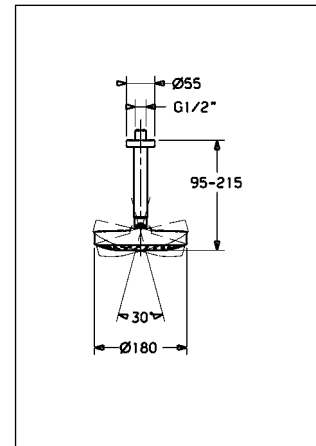
**Kopfbrause Wand, DN 15
Hansajet XL**

Nr. 5196 0100 ab 9/04



**Kopfbrause Decke, DN 15
Hansajet XL**

Nr. 5197 0100 ab 9/04





Kopfbrause, Decke-, Wand-, DN 15, Hansarain / Hansajet XL

Pos.	Bezeichnung	verchromt
		0418 0100 0419 0100 5196 0100 5197 0100
1.	Brausekopf Hansarain, komplett	59 912 432
1.2	O-Ring 20 x 2	59 912 435
1.3	Brause-Matte	59 912 908
1.4	Loch-Platte	
2.	Brausearm, komplett G 1/2 x M 24 x 1, Ø 26 mm	59 912 389
3.	Rosette, Ø 84 mm	59 912 430
4.	Haltering, komplett	59 912 431
4.1	Klemmring	59 912 433
4.2	Schraube 4,5 x 80 mm	
4.3	Dübel 8 x 50 mm	
	Atrappenbefestigung	59 912 548
5.	Brauserohr komplett, G 1/2 x M 24 x 1, Ø 26 mm	59 912 434
6.	Rosette Ø 55 mm	59 912 142
7.	Schmutzfangsieb	59 906 859
8.	Nippel G 1/2 x 100 mm, SW 12	59 912 144
9.	Brausekopf Hansajet XL	59 912 775
9.1	Sieb	59 912 777
9.2	Strahlplatte, komplett	59 912 776
9.3	Brause-Matte	
9.4	Loch-Platte	
9.5	Schraube 4 x 15	
9.6	Schraubenabdeckung Signet	