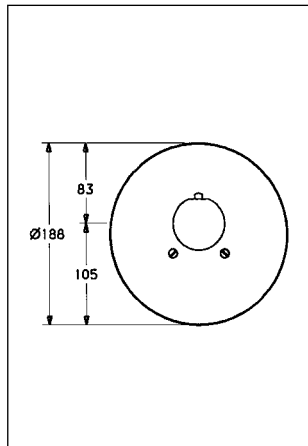


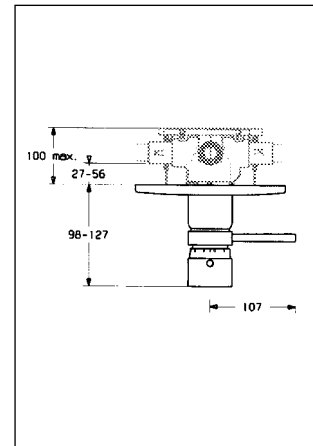
Thermostat-Batterie Vario-Fertigmontageset

Nr. 5112 9102 ab 5/01



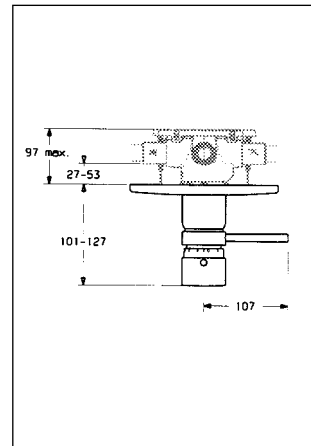
Thermostat-Batterie Vario-Fertigmontageset

Nr. 5113 9102 ab 5/01



Thermostat-Batterie Vario-Fertigmontageset

Nr. 5114 9102 ab 5/01





Hansadesigno - Fertigmontagesets für Hansamat-Vario

Pos.	Bezeichnung	5112 ...	verchromt	Bicolor- chrom-blau
			5112 9102 5113 9102 5114 9102	5113 9102 74 5114 9102 74
1.	Rosette, Brause, komplett		59 912 124	
1.1	Abdeckkappe		59 911 564	
1.3	Schraube M 5 x 65		59 904 847	
1.5	Rosettendichtung		59 912 232	
3.	Temperaturwählgriff Designo		59 912 126	
3.1	Gewindestift M 6 x 9,5 SW 2,5		59 901 609	
3.2	Stopfen		59 911 840	
3.3	Arretierung bei 38° ohne Abb.		59 912 005	
●	Verlängerungssatz ohne Abb. (E 00.45.0)		59 911 438	
●	Verlängerungssatz ohne Abb. ab 9/03 zu 0804 0290 und 0805 0290 , 59 912 459			

Zu Hansamat-Vario UP-Einbaukörper, DN15, 0804 0190 (E 06.11.0) ab 9/03 0804 0290 (E 06.16.0) DN 20, 0805 0290 (E 06.17.0)

Pos.	Bezeichnung	5113 ...	5113 9102	5113 9102 74
1.	Rosette, Brause, komplett		59 912 124	←
1.1	Abdeckkappe		59 911 570	←
1.2	Anschlaghülse		59 906 355	←
1.3	Schraube, M 5 x 65		59 904 847	←
1.5	Rosettendichtung		59 912 232	←
2.	Absperr-Ring		59 912 130	←
2.1	Gewindestift M 6 x 20, SW 2,5		59 911 228	←
2.3	Absperrhebel 80 mm, M 6		59 912 128	59 912 129
3.	Temperaturwählgriff Designo		59 912 126	←
3.1	Gewindestift M 6 x 9,5 SW 2,5		59 901 609	←
3.2	Stopfen		59 911 840	←
3.3	Arretierung bei 38° ohne Abb.		59 912 005	←
●	Verlängerungssatz ohne Abb. (E 00.45.0)		59 911 438	←

Zu Hansamat-Vario UP-Einbaukörper, DN 15, 0808 0190 (E 06.12.0)

Pos.	Bezeichnung	5114 ...	5114 9102	5114 9102 74
1.	Rosette, Wanne-Brause, komplett		59 912 125	←
1.1	Abdeckkappe		59 911 570	←
1.2	Anschlaghülse		59 906 355	←
1.3	Schraube, M 5 x 65		59 904 847	←
1.4	Führungseinsatz		59 904 846	←
1.5	Rosettendichtung		59 912 232	←
2.	Absperrring		59 912 130	←
2.1	Gewindestift M 6 x 20, SW 2,5		59 911 228	←
2.3	Absperrhebel 80 mm M 6		59 912 128	59 912 129
3.	Temperaturwählgriff Designo		59 912 126	←
3.1	Gewindestift M 6 x 9,5, SW 2,5		59 901 609	←
3.2	Stopfen		59 911 840	←
3.3	Arretierung bei 38° ohne Abb.		59 912 005	←
4.	Umstellung komplett eigensicher		59 911 156	←
4.1	Zugknopf		59 906 393	←
4.2	Dichtsatz		59 904 791	←
4.3	O-Ring Ø 4,00 x Ø 1,00		59 902 331	←
●	Verlängerungssatz ohne Abb. (E 00.45.0)		59 911 438	←

Zu Hansamat-Vario UP-Einbaukörper, DN 15, 0808 0190 (E 06.12.0)