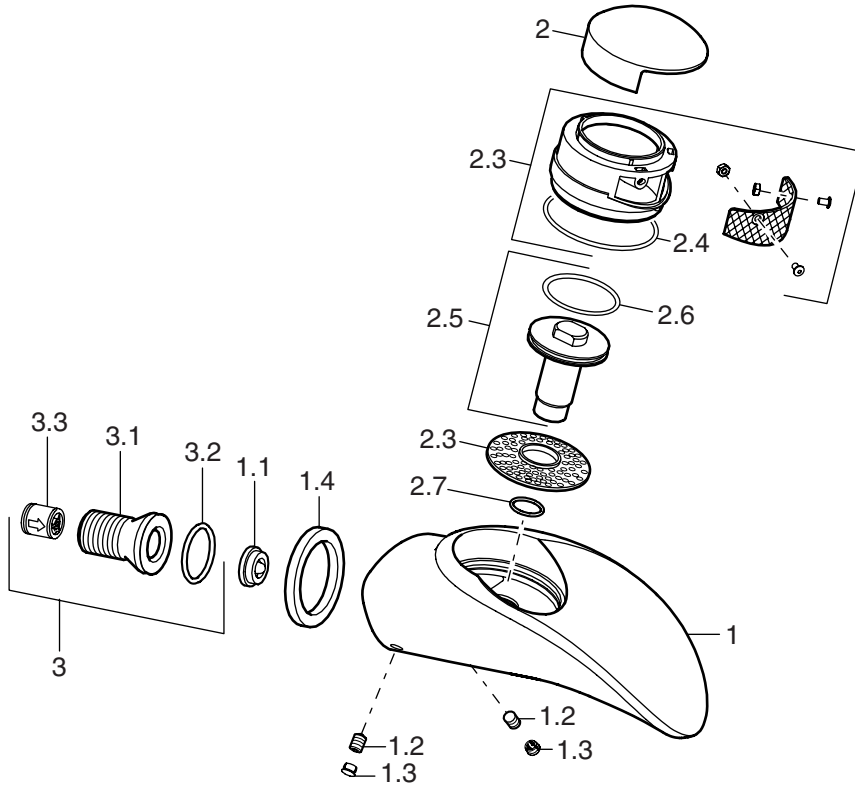
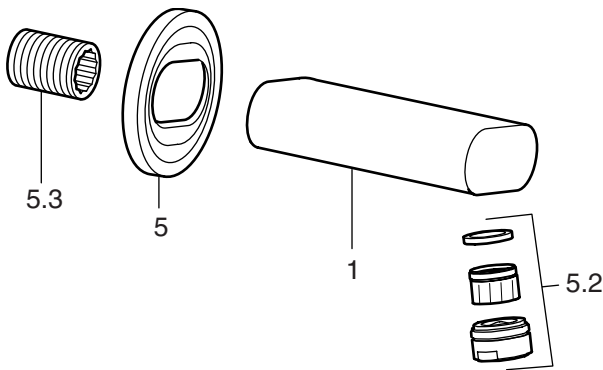




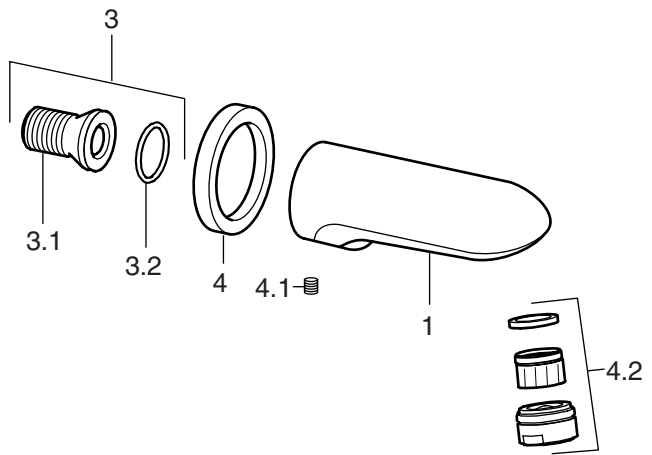
5367...



4582...

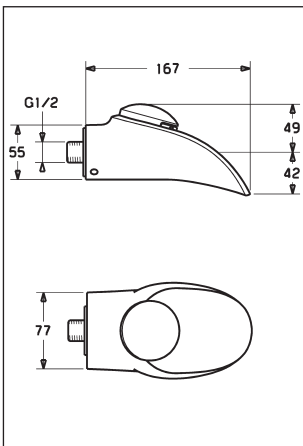


0582...



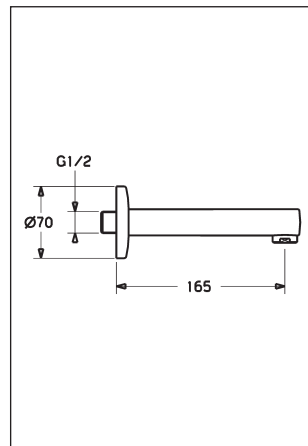
Wannenwandeinlauf, DN 15
Hansamotion

Nr. 5367 2100 ab 7/05



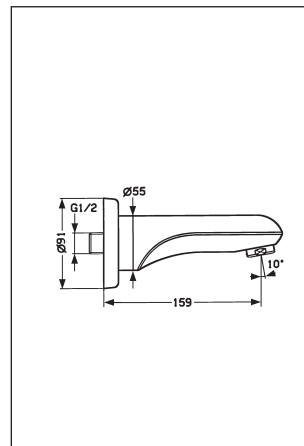
Wannenwandeinlauf, DN 15
Hansaronda-Style

Nr. 4582 2102 ab 5/05



Wannenwandeinlauf, DN 15
Hansaronda

Nr. 0582 2102 ab 7/97





Sigmaringer Straße 107
70567 Stuttgart
Postfach 81 02 40
70519 Stuttgart

Telefon: 07 11/16 14-0
Telefax: 07 11/16 14-3 68
www.hansa.de



HANSA

Blatt

E 00.13.0

Wannenwandinlauf, DN 15, Hansamotion

Pos.	Bezeichnung	5367 ...	verchromt
			5367 2100
1.	Gehäuse		
1.1	Wassermengenregler 22 l/min		59 912 532
1.2	Gewindestift, M 8 x 8, SW 4		59 906 104
1.3	Stopfen		59 911 480
1.4	Dichtung 49,0 x 37,0 x 5,0		
2.	Kappe		59 912 861
2.3	Strahlformer		59 912 862
2.4	O-Ring Ø 56,00 x Ø 2,00		59 912 528
2.5	Halteschraube M 16 x 1, SW 13, komplett		59 912 863
2.6	O-Ring Ø 34,00 x Ø 2,00		59 912 533
2.7	O-Ring Ø 14,00 x Ø 1,50		
3.	Anschlussnippel G 1/2, SW 12, komplett		59 911 229
3.1	Anschlussnippel		
3.2	O-Ring Ø 25,00 x Ø 2,50		59 905 053
3.3	Rückflussverhinderer		59 905 714

Wannenwandinlauf, DN 15, Hansaronda-Style

Pos.	Bezeichnung	4582 ...	verchromt
			4582 2102
1.	Gehäuse		
5.	Rosette Ø 70 mm		59 912 808
5.2	Luftsprudler M 24 x 1, C		59 905 872
5.3	Gewindenippel G 1/2, 30 mm, SW 12		59 905 534

Wannenwandinlauf, DN 15, Hansaronda

Pos.	Bezeichnung	0582 ...	verchromt
			0582 2102
1.	Gehäuse		
3.	Anschlussnippel G 1/2, SW 12, komplett		59 911 229
3.1	Anschlussnippel		
3.2	O-Ring Ø 25,00 x Ø 2,50		59 905 053
4.	Rosette Ø 80,00 x Ø 50,00 bis 96		59 906 928
4.	Rosette Ø 80,00 x Ø 55,00 ab 97		59 910 929
4.1	Gewindestift, M 6 x 9, SW 2,5		59 911 237
4.2	Luftsprudler M 28 x 1, C		59 902 088