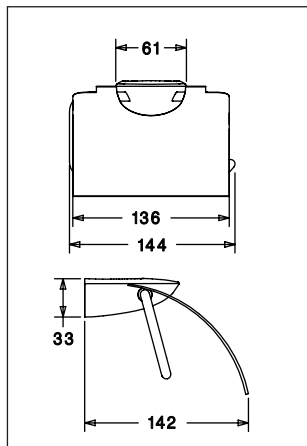


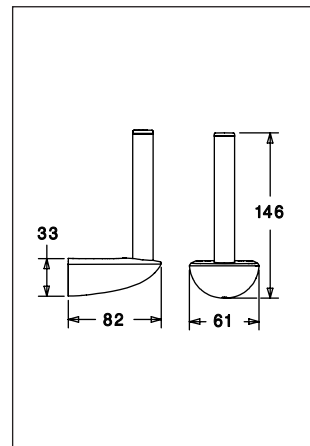
Papierhalter

Nr. 5376 0900 ab 5/05



Reservepapierhalter

Nr. 5377 0900 ab 5/05



Toilettenbürstengarnitur

Nr. 5381 0900 ab 5/05

