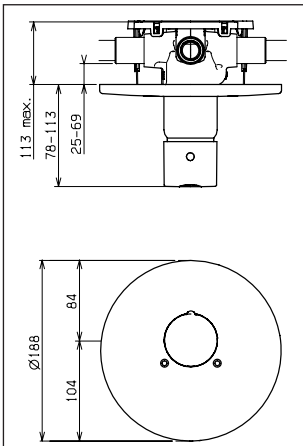


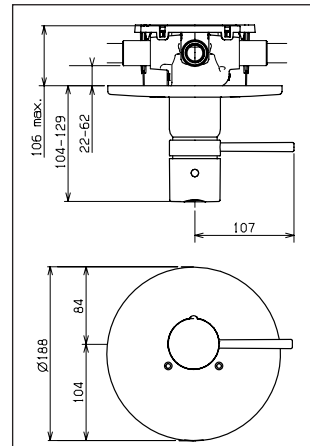
**Thermostat-Batterie  
Vario-Fertigmontageset**

Nr. 0865 9145 ab 5/05



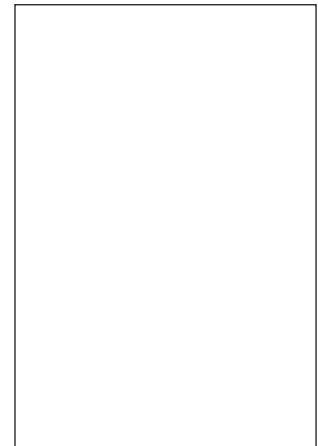
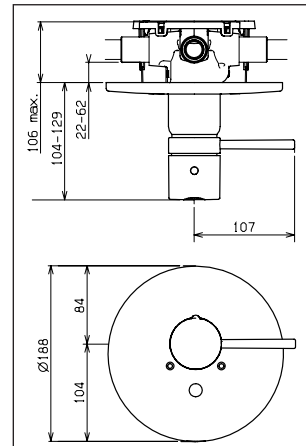
**Thermostat-Batterie  
Vario-Fertigmontageset**

Nr. 0863 9145 ab 5/05



**Thermostat-Batterie  
Vario-Fertigmontageset**

Nr. 0864 9145 ab 5/05





Sigmaringer Straße 107  
70567 Stuttgart  
Postfach 81 02 40  
70519 Stuttgart

Telefon: 07 11/16 14-0  
Telefax: 07 11/16 14-3 68  
www.hansa.de



# HANSA

Blatt

**E 06.36.0**

## Hansaronda-Style-Fertigmontagesets für Hansamat-Vario

Pos.	Bezeichnung	0865 . . .	verchromt 0865 9145
1.	Rosette, Brause, komplett		59 912 124
1.1	Abdeckkappe		59 912 540
1.3	Schraube, M 5 x 70		59 904 847
1.5	Rosettendichtung		59 912 232
3.	Temperaturwählgriff, komplett		59 912 796
3.1	Gewindestift M 6 x 9,5, SW 2,5		59 901 609
3.2	Stopfen		59 911 840
3.3	Temperatur-Arretierung bei 38° ohne Abb.		59 912 005
●	Verlängerungssatz ohne Abb. (E 00.45.1)		59 912 459

Dazu passend Hansamat-Vario UP-Einbaukörper, DN 15, 0804 0290 (E 06.16.0) und ab 6/03 DN 20, 0805 0290 (E 06.17.0)

Pos.	Bezeichnung	0863 . . .	verchromt 0863 9145
1.	Rosette, Brause, komplett		59 912 124
1.1	Abdeckkappe		59 912 327
1.2	Anschlaghülse		59 906 355
1.3	Schraube, M 5 x 70		59 904 847
1.5	Rosettendichtung		59 912 232
2.	Absperr-Ring		59 912 130
2.1	Gewindestift M 6 x 20, SW 2,5		59 911 228
2.3	Absperrhebel 80 mm, M 6		59 912 128
3.	Temperaturwählgriff, komplett		59 912 796
3.1	Gewindestift M 6 x 9,5, SW 2,5		59 901 609
3.2	Stopfen		59 911 840
3.3	Temperatur-Arretierung bei 38° ohne Abb.		59 912 005
●	Verlängerungssatz ohne Abb. (E 00.45.0)		59 911 438

Dazu passend Hansamat-Vario UP-Einbaukörper, DN 15, 0808 0190 (E 06.12.0)

Pos.	Bezeichnung	0864 . . .	verchromt 0864 9145
1.	Rosette, Wanne-Brause, komplett		59 912 125
1.1	Abdeckkappe		59 912 327
1.2	Anschlaghülse		59 906 355
1.3	Schraube, M 5 x 70		59 904 847
1.4	Führungseinsatz		59 904 846
1.5	Rosettendichtung		59 912 232
2.	Absperr-Ring		59 912 130
2.1	Gewindestift M 6 x 20, SW 2,5		59 911 228
2.3	Absperrhebel 80 mm, M 6		59 912 128
3.	Temperaturwählgriff, komplett		59 912 796
3.1	Gewindestift M 6 x 9,5, SW 2,5		59 901 609
3.2	Stopfen		59 911 840
3.3	Temperatur-Arretierung bei 38° ohne Abb.		59 912 005
4.	Umstellung komplett eigensicher		59 911 156
4.1	Zugknopf		59 906 393
4.2	Dichtsatz		59 904 791
4.3	O-Ring Ø 4,00 x Ø 1,00		59 902 331
●	Verlängerungssatz ohne Abb. (E 00.45.0)		59 911 438

Dazu passend Hansamat-Vario UP-Einbaukörper, DN 15, 0808 0190 (E 06.12.0)

● = Ersatzteil auf Extrablatt dargestellt

Angaben unverbindlich, Änderungen vorbehalten