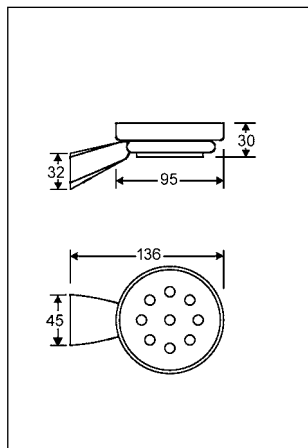


**Seifenschale**

Nr. 5427 0900

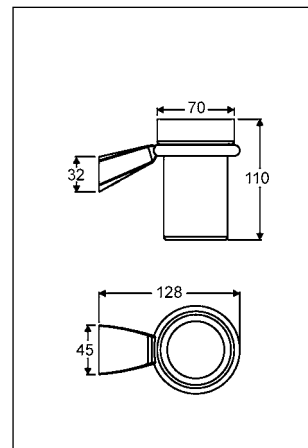
ab 2/04



**Glashalter**

Nr. 5429 0900

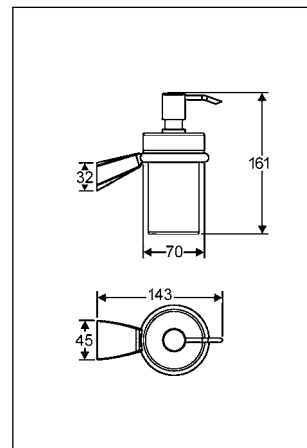
ab 2/04



**Seifenspender**

Nr. 5430 0900

ab 2/04



**Seifenspender**

Nr. 5435 0900

ab 2/04

