

Aufbauanleitung/Servicekarte

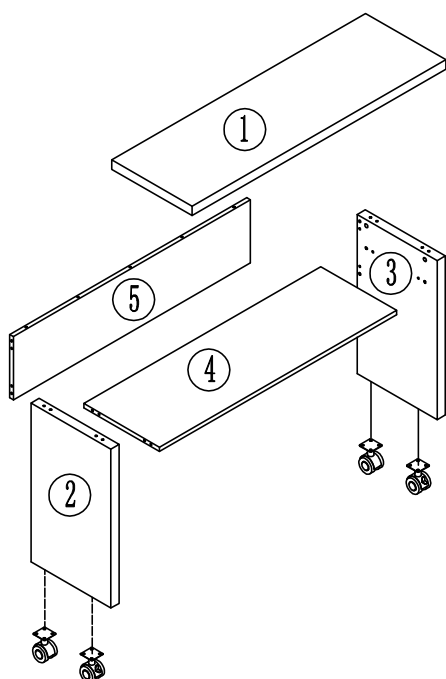
#128

40229W1

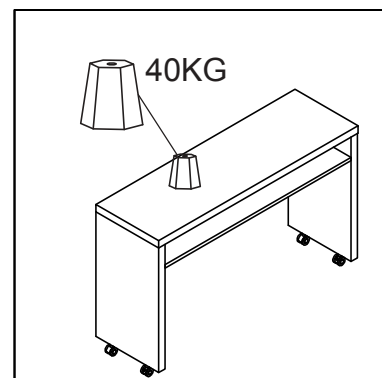
Bitte lesen Sie sich die Aufbauanleitung genau durch.
 Bevor Sie mit dem Aufbau beginnen überprüfen Sie bitte, ob alle Teile und Beschläge vorhanden sind!
 Bitte legen Sie alle Holzteile auf eine gerade Fläche
 Zum Schutz vor Kratzern eine weiche Decke oder Ähnliches unterlegen

Ersatzteilbestellung

Sollten Teile fehlen oder beschädigt sein, bitte bei der Bestellung die Teilebezeichnung angeben.



Nr. Teileliste	Menge	Bez. Beschlagteile	Menge
(1) Deckplatte	1	(A) Minifix Schraube	18
(2) Seite links	1	(B) Dübel	16
(3) Seite rechts	1	(C) Minifix	18
(4) Einlegeboden	1	(D) Minifix abdeckung	14
(5) Rückwand	1	(E) Rollen mit stopper	2
		(F) rollen	2
		(G) Schraube	16
		(H) Minifix abdeckung	4
		(I) Schraubendreher	1

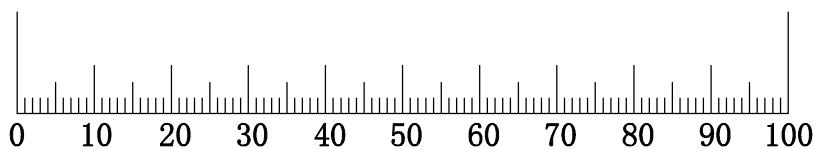
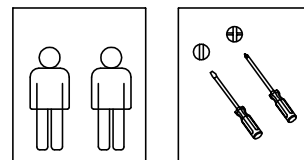


Ersatzteilbestellung

Sollten Teile fehlen oder beschädigt sein, bitte bei der Bestellung die Teilebezeichnung angeben.

Pflegehinweis

Bitte nur mit einem Staubtuch oder einem feuchten Lappen reinigen
 KEINE scheuernden Putzmittel verwenden.



A



B



C



D



E



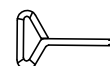
F



G



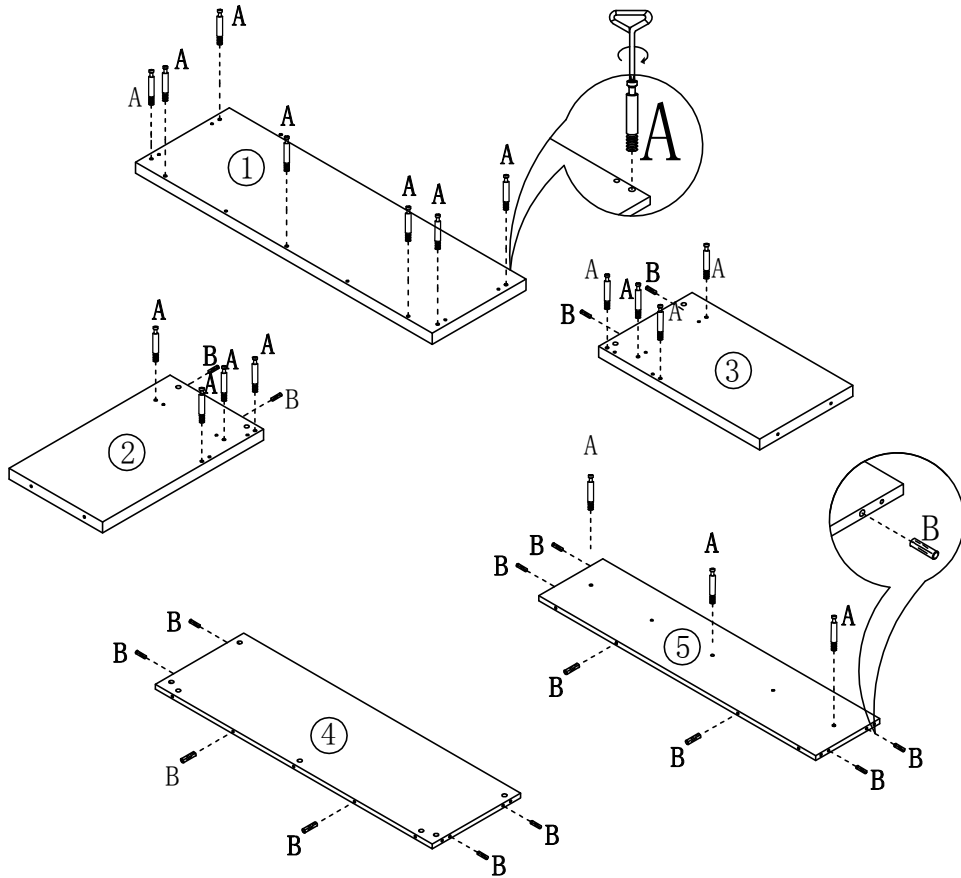
H



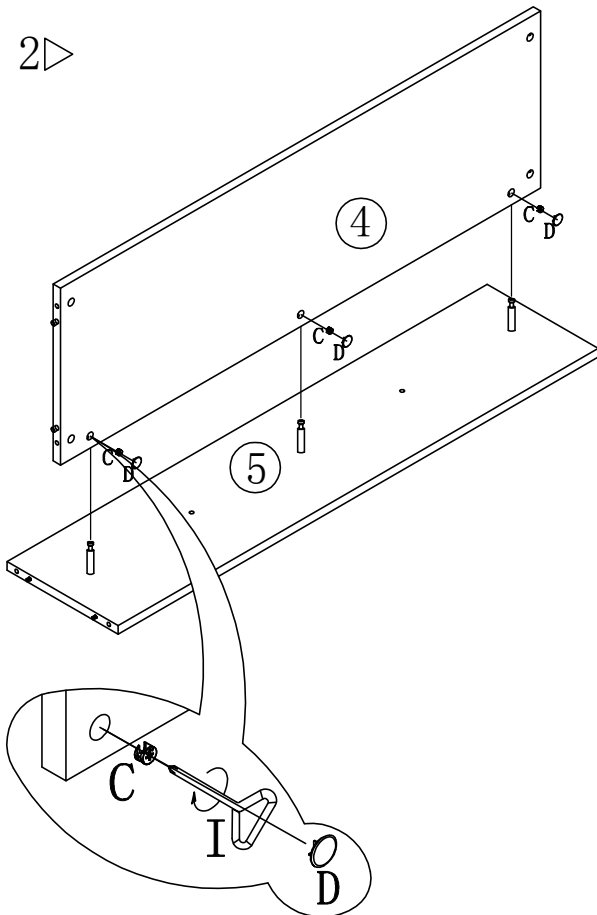
I

Aufbauanleitung/Servicekarte

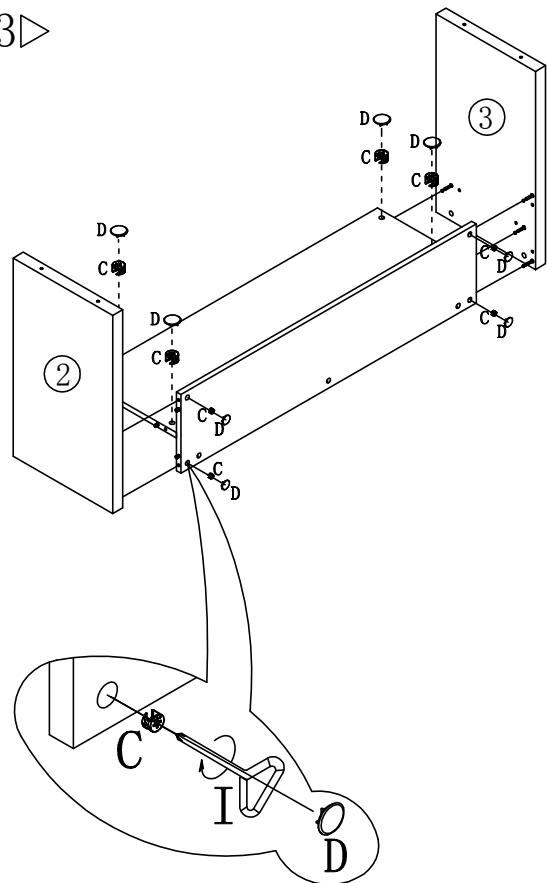
1▷



2▷

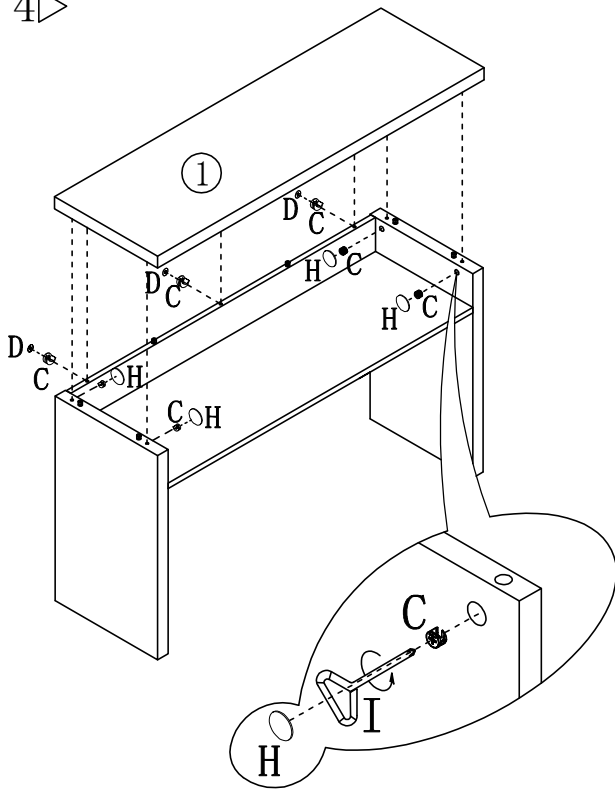


3▷

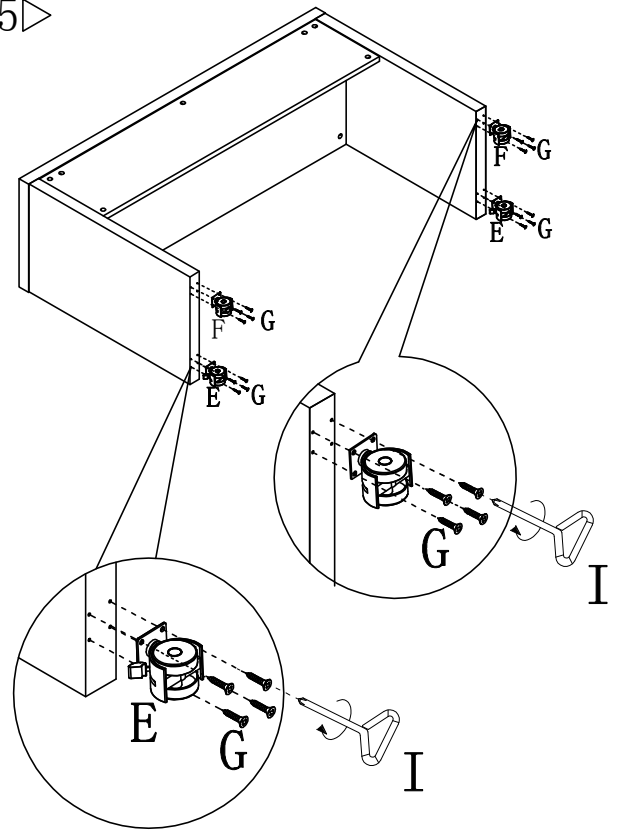


Aufbauanleitung/Servicekarte

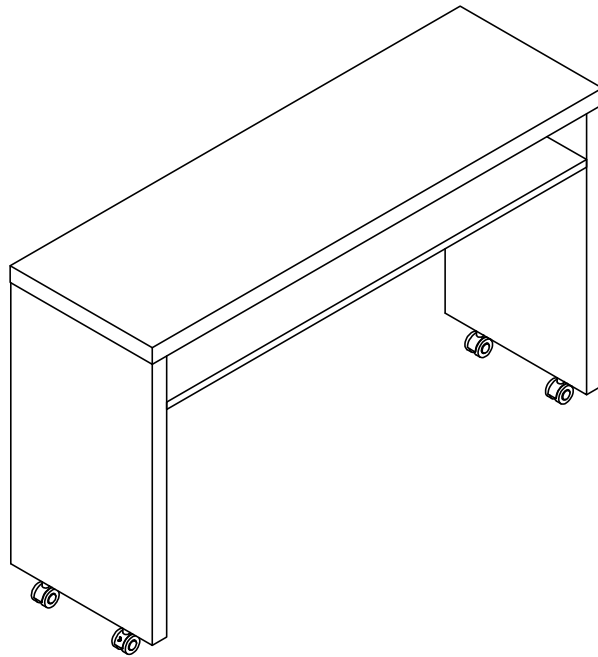
4▷



5▷



6▷





Sicherheitshinweise

Grundsätzlich gilt:

- der Artikel darf nicht verwendet werden, wenn Teile beschädigt sind oder fehlen
- in regelmäßigen Abständen den festen Sitz von Schrauben und Beschlägen kontrollieren, wenn notwendig nachziehen!
- Verpackungsmaterial wie z.B. Folienbeutel gehören nicht in Kinderhände. Bewahren Sie das Verpackungsmaterial für Kinder unerreichbar auf. Entsorgen Sie es entsprechend den aktuellen örtlichen Vorschriften.

Pflegehinweise für Möbel aus Plattenwerkstoffen

Verwenden Sie zur Pflege Ihres Möbels aus Plattenwerkstoffen am besten ein weiches, nicht fusseleches Tuch oder ein Ledertuch. Wischen Sie die Oberfläche leicht feucht ab.

Grundsätzlich gilt:

- keine heißen Gegenstände auf die Möbel stellen
- keine Kerzen direkt auf die Möbel stellen
- verschüttete Flüssigkeiten sofort aufwischen

Verwenden Sie auf keinen Fall folgende Reinigungs- und Putzmittel:

- Microfasertücher oder Schmutzradierer
Diese enthalten häufig feine Schleifpartikel, die zu einem Zerkratzen der Oberfläche führen können
- scharfe chemische Substanzen sowie scheuernde Putz- oder Lösungsmittel
Diese können die Oberfläche ebenfalls beschädigen
- Scheuerpulver, Stahlwolle oder Topfkratzer
Sie zerstören die Oberfläche so stark, dass eine Aufarbeitung nicht mehr möglich ist
- Staubsauger
Düsen und Bürsten können die Oberfläche zerkratzen
- Dampfreiniger
Durch den hohen Druck und die Hitze, mit denen Wasserdampf auf die Oberfläche trifft, können diese beschädigt werden oder sich sogar vom Untergrund ablösen.