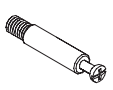

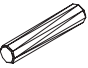
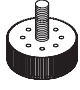
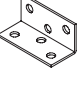
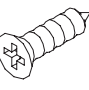


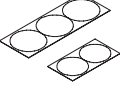
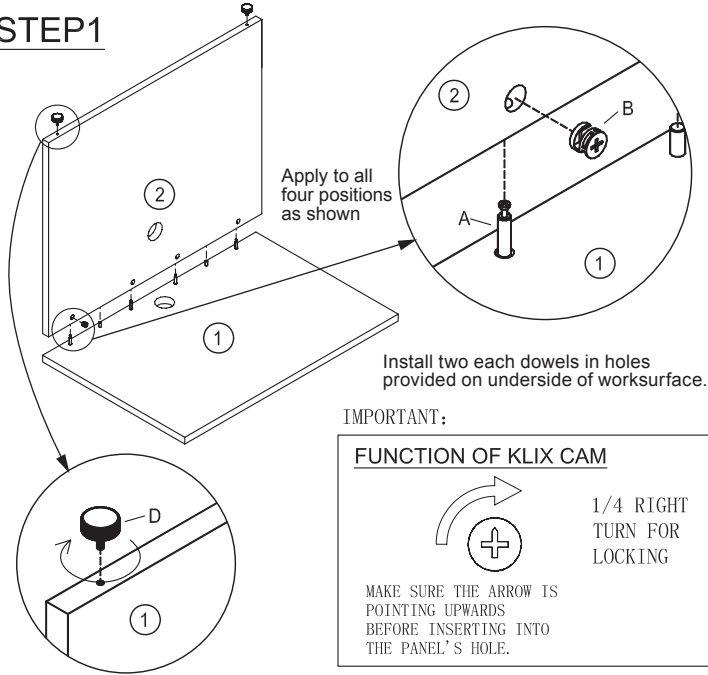
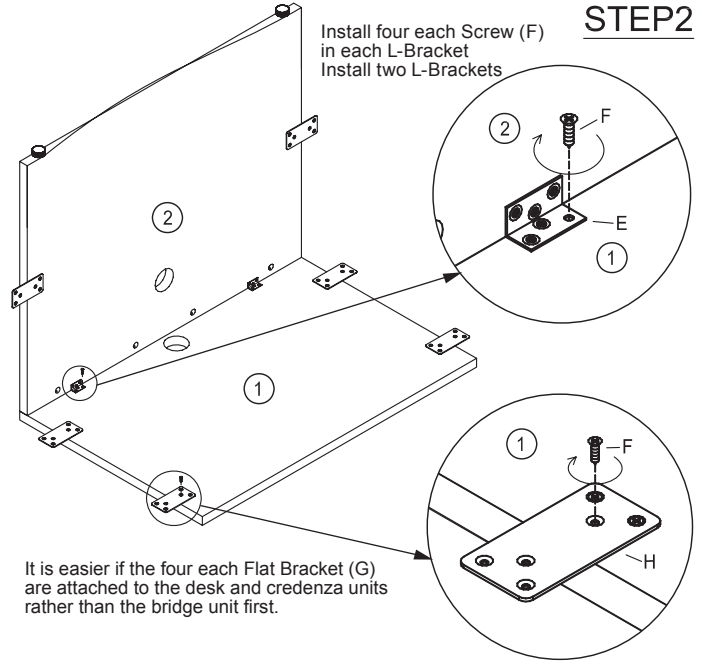


<p>A</p>  <p>Cam Lock 4Pcs</p>	<p>B</p>  <p>Klix Cam 4Pcs</p>	<p>C</p>  <p>Dowel 2Pcs</p>	<p>D</p>  <p>Adjustable Glide 2Pcs</p>	<p>E</p>  <p>6 Hole L-Bracket 2Pcs</p>	<p>F</p>  <p>Screw #4*5/8" 48Pcs</p>	<p>G</p>  <p>60mm Black Grommet 2Pcs</p>	<p>H</p>  <p>Flat Bracket 6Pcs</p>	<p>I</p>  <p>Sticker 4Pcs</p>
---	--	---	--	--	---	--	--	---

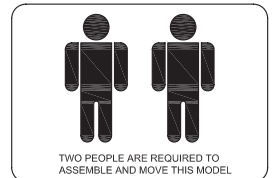
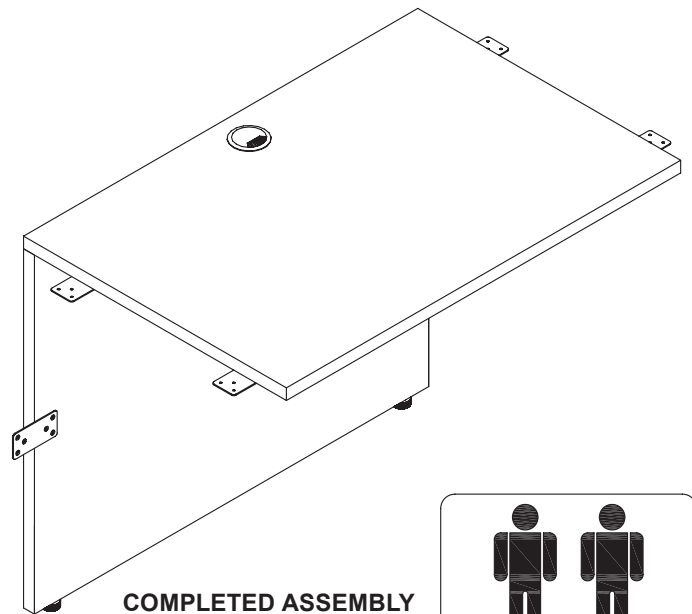
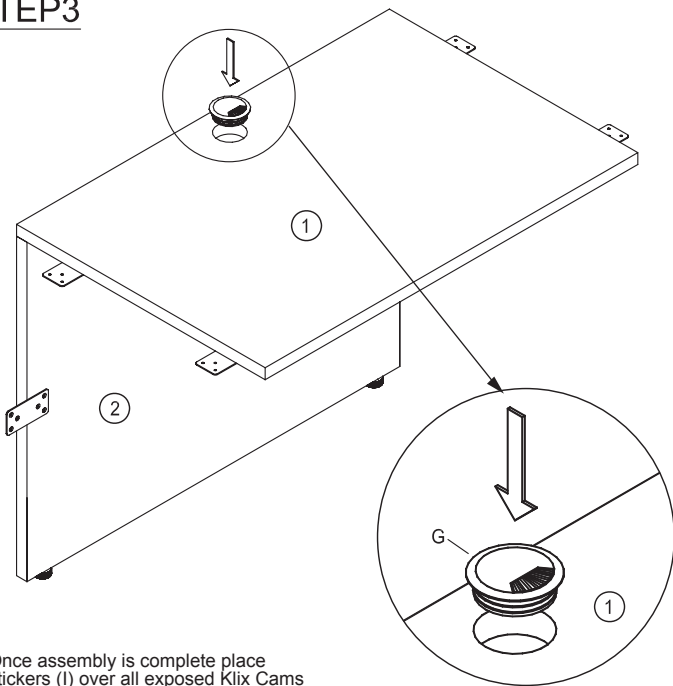
STEP 1



STEP 2

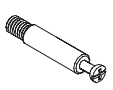

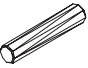
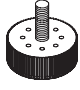
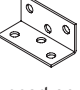
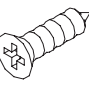

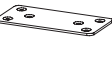
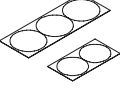


STEP 3

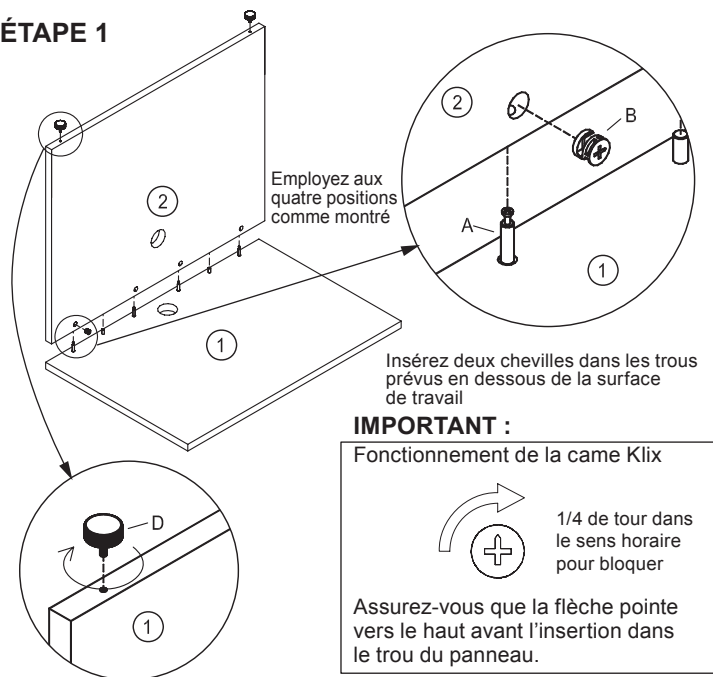


IMPORTANT NOTE:

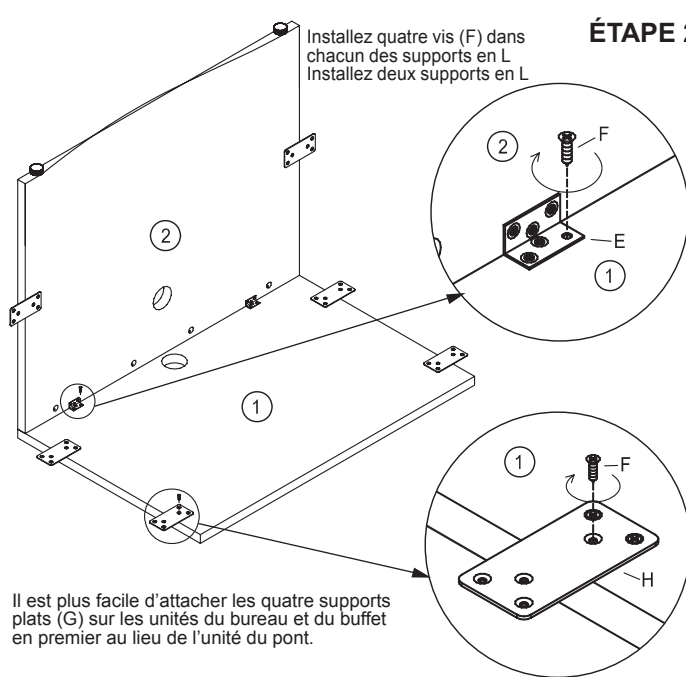
- Place all laminated parts on a clean and smooth surface such as a rug or carpet to avoid the parts from being scratched.
- Check to make sure that you have all parts and hardware
- Remove all wrapping materials, including staples and packaging straps before your start to assemble.
- Do not tighten all screws/bolts until pieces are completely assembled
- Keep all hardware parts out of children's reach
- It is recommended for 2 persons to complete this assembly

A  Verrou à came 4mcx	B  Came Klix 4mcx	C  Cheville 2mcx	D  Patin ajustable 2mcx	E  Support en L à 6 trous 2mcx	F  Vis #4 x 5/8" 48mcx	G  Passe-fil noir de 60mm 2mcx	H  Support plat 6mcx	I  Autocollants 4mcx
---	--	---	--	--	--	--	---	---

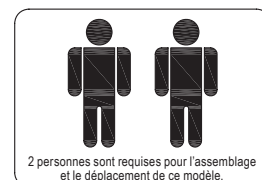
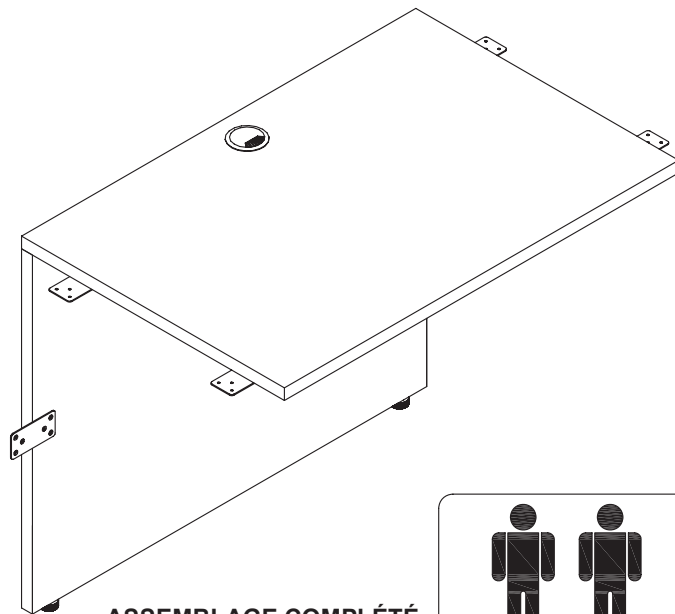
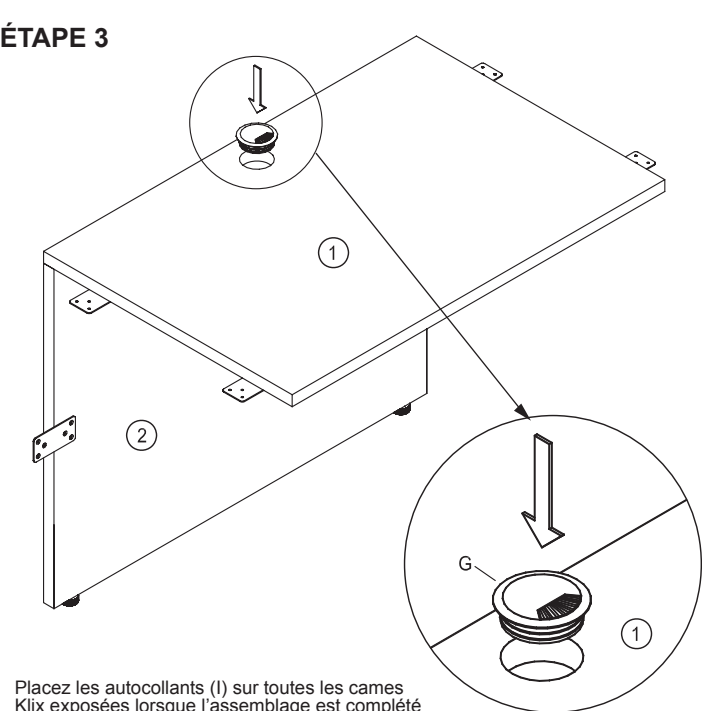
ÉTAPE 1



ÉTAPE 2

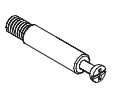

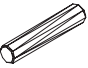
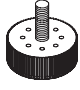
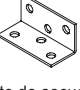
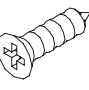


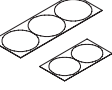


ÉTAPE 3

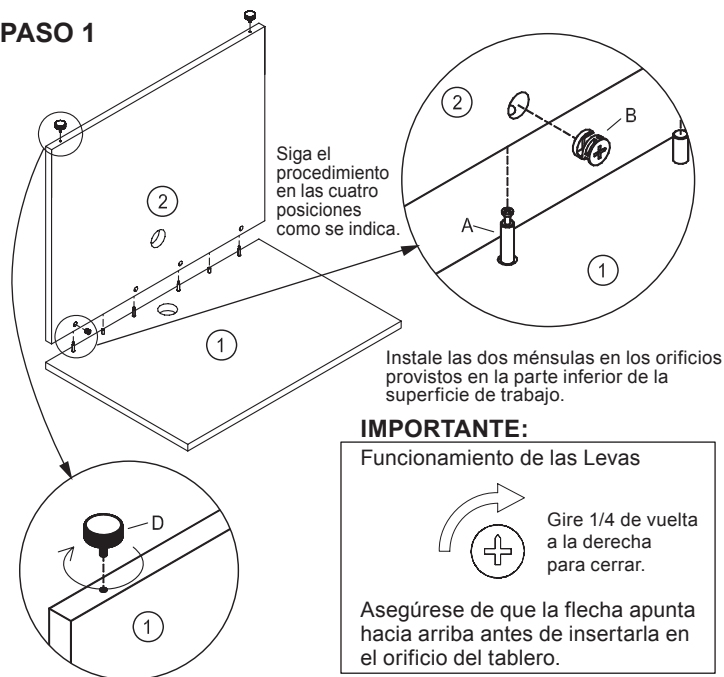


NOTE IMPORTANT :

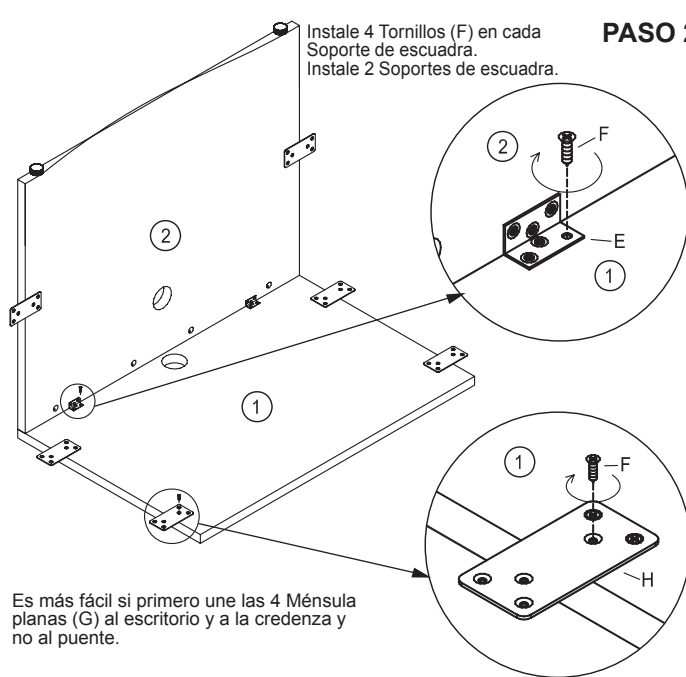
- Déposez toutes les pièces laminées sur une surface propre et douce comme sur une carpepe ou un tapis afin d'éviter l'éraflure des pièces.
- Vérifiez pour vous assurer que vous avez toutes les pièces et toute la quincaillerie
- Enlevez tout le matériel d'emballage, incluant les agrafes et les courroies d'empaquetage avant de débiter l'assemblage.
- Ne serrez pas aucun des boulons/vis avant d'avoir assemblé toutes les pièces
- Gardez toutes les pièces de quincaillerie hors de portée des enfants
- Il est recommandé que 2 personnes effectuent cet assemblage

<p>A</p>  <p>Seguro de ajuste 4 pza</p>	<p>B</p>  <p>Leva 4 pza</p>	<p>C</p>  <p>Taquete 2 pza</p>	<p>D</p>  <p>Riel ajustable 2 pza</p>	<p>E</p>  <p>Soporte de escuadra de 6 orificios 2 pza</p>	<p>F</p>  <p>Tornillos #4 x 5/8" 48 pza</p>	<p>G</p>  <p>Arandela de cabo negra de 60 mm 2 pza</p>	<p>H</p>  <p>Ménsula plana 6 pza</p>	<p>I</p>  <p>Etiquetas 4 pza</p>
--	---	--	---	---	--	--	--	--

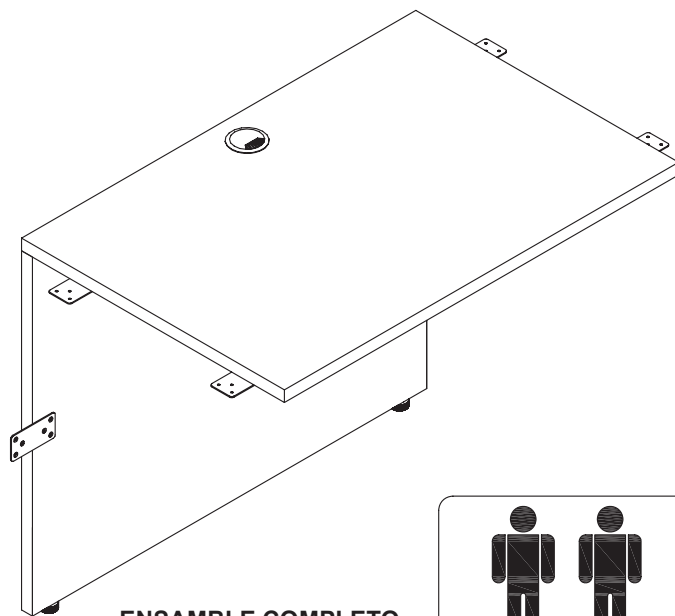
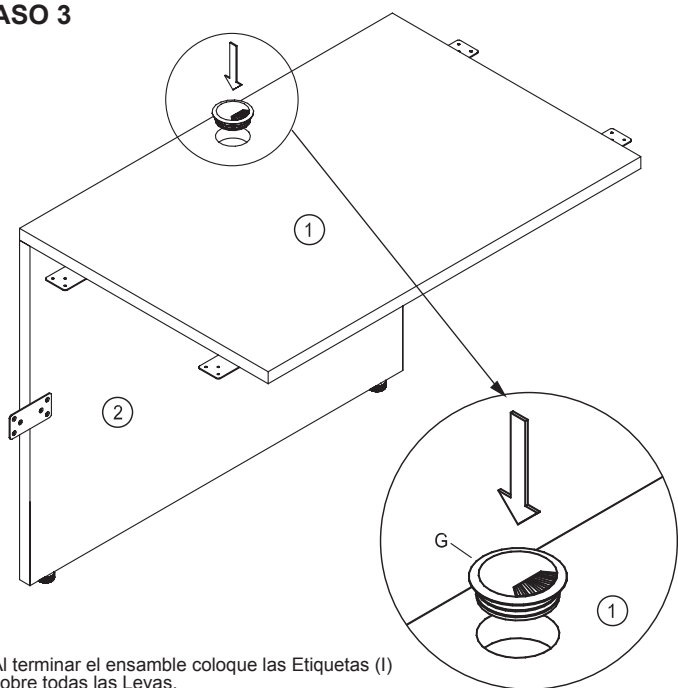
PASO 1



PASO 2



PASO 3



NOTA IMPORTANTE:

- Coloque todas las partes laminadas sobre una superficie limpia y uniforme (como un tapete o la alfombra) para evitar que se rayen.
- Asegúrese de tener todas las partes y la ferretería.
- Antes de empezar a ensamblar remueva todos los materiales de empaque, incluyendo grapas y cintas.
- No apriete todos los tornillos o pernos hasta haber ensamblado todas las piezas.
- Mantenga toda la ferretería fuera del alcance de los niños.
- Se recomienda que dos personas realicen este ensamble.

Instructions

IF YOU ARE MISSING PARTS OR OTHER CONCERNS PLEASE CALL OUR TOLL FREE NUMBER:
1-888-295-5839. Email: Alex.True@sprich.com

MONDAY– FRIDAY 9:00 AM TO 4:00 PM – EASTERN STANDARD TIME

Please provide the following information:

1. Full Name
2. Physical Address – do not include P.O. Box as our carriers cannot deliver to a P.O. Boxes
3. Phone Number
4. Model Number
5. Part Number
6. Quantity
7. Reason for the request

Note: Our policy is to send all parts requests normal ground transportation, if your requirements are to have these parts via overnight/next day, please provide your designated carrier and account number.

Before you begin:

Open, identify and count all parts prior to assembly. Lay out the parts on a non-abrasive surface such as carpet or blanket.

Instructions

APPELEZ À NOTRE NUMÉRO SANS FRAIS S'IL VOUS MANQUE DES PIÈCES OU SI VOUS ÉPROUVEZ
D'AUTRES INQUIÉTUDES: 1-888-295-5839. Email: Alex.True@sprich.com

LUNDI – VENDREDI, 9:00 AM À 4:00 PM – HEURE NORMALE DE L'EST

Prière de fournir l'information suivante:

1. Nom complet
2. Adresse physique – ne donnez pas votre boîte postale car nos livreurs ne peuvent pas livrer à une boîte postale
3. Numéro de téléphone
4. Numéro de modèle
5. Numéro de pièce
6. Quantité
7. Raison de la demande

Note: Notre politique est de livrer toutes les demandes de pièces par la voie terrestre; prière de fournir le nom de votre transporteur ainsi que votre numéro de compte si vos exigences sont d'avoir ces pièces livrées pendant la nuit/le lendemain.

Avant de commencer:

Ouvrez, identifiez et comptez toutes les pièces avant de procéder à l'assemblage. Disposez les pièces sur une surface non-abrasive telle un tapis ou une couverture.

Instrucciones

SI LE FALTAN PARTES O TIENE ALGUNA DUDA, LLAME A NUESTRA LÍNEA GRATUITA AL NÚMERO:
1-888-295-5839. Email: Alex.True@sprich.com

LUNES AVIERNES DE 9:00 A 16:00 – HORA ESTÁNDAR DEL ESTE

Sírvase proporcionar la siguiente información:

1. Nombre completo
2. Domicilio. No incluye apartado postal debido a que nuestros distribuidores no pueden hacer entregas a un apartado postal.
3. Número telefónico
4. Número de modelo
5. Número de parte
6. Cantidad
7. Razón de la solicitud

Nota: Nuestra política establece enviar todas las partes solicitadas vía terrestre. Si sus requisitos incluyen tener estas partes con un envío nocturno o al día siguiente, sírvase proporcionar su transportista asignado y número de cuenta.

Antes de iniciar:

Abra, identifique y cuente todas las partes antes del ensamble. Coloque todas las partes en una superficie no abrasiva, como una alfombra o sábana.