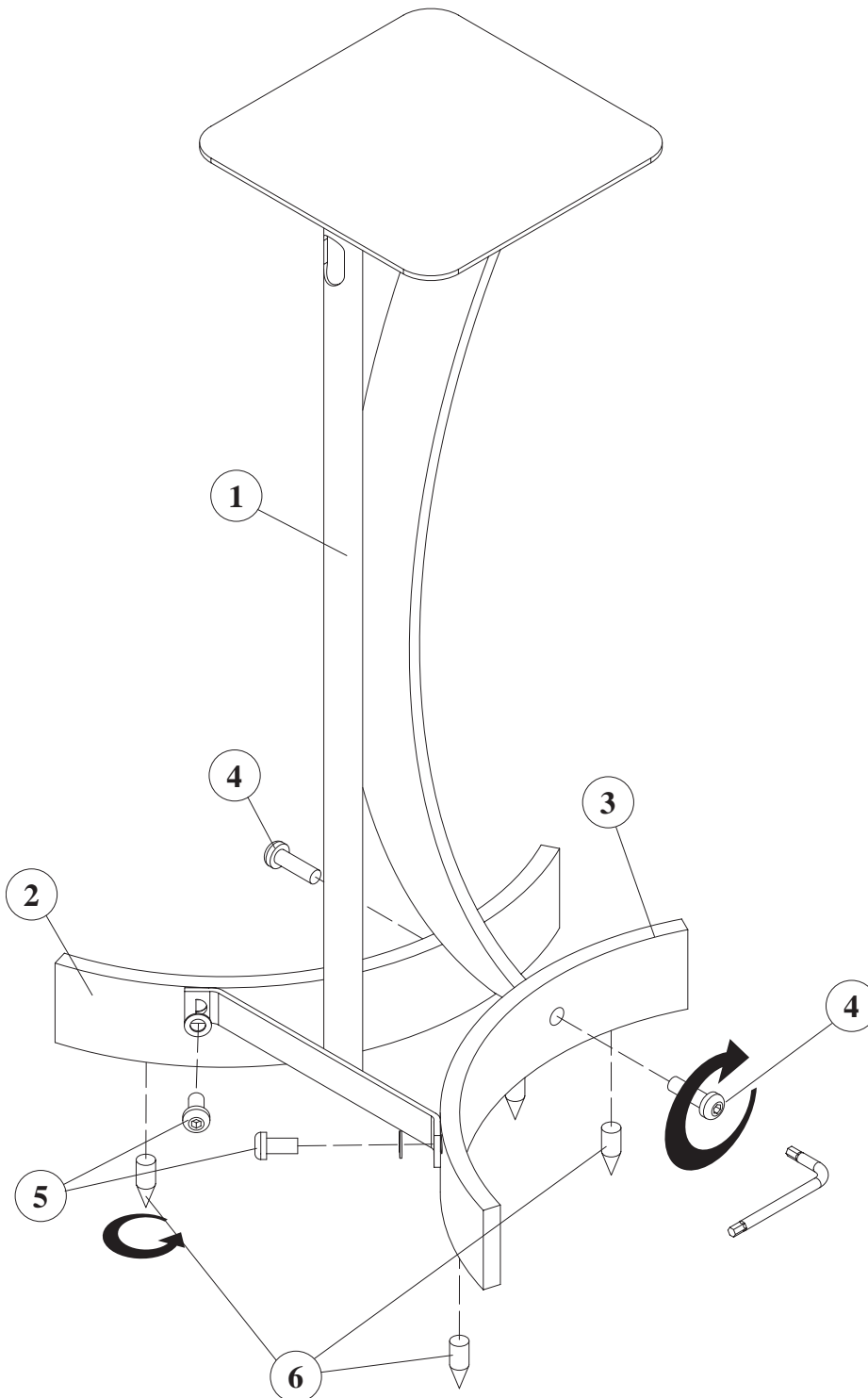


SP 224

**ASSEMBLY INSTRUCTIONS
MONTAGEANLEITUNG
INSTRUCTIONS DE MONTAGE
ISTRUZIONI PER IL MONTAGGIO
INSTRUCCIONES PARA EL MONTAJE**

Note: One people are recommended to assemble this unit.

- A. Place the two curved base sections (2 & 3) on floor against stand center column (1) as shown in drawing, making certain that holes are aligned.
- B. Insert and fasten the two long screws (4).
- C. Insert and fasten the two short screws and washers (5).
- D. Insert the spikes (6) or plastic floor levelers, which are supplied in the instructions sheet polybag, into the provided holes located under the stand base.
- E. In the case that the spike floor levelers are used, mount also the four washers which are supplied in the instructions sheet polybag, to fasten and lock the spikes in position.



IMPORTANT: REMOVE ALL EQUIPMENT FROM THE STAND PRIOR TO MOVING THE ASSEMBLED UNIT. WHEN IN USE THIS FURNITURE MUST BE PLACED ON A LEVEL SURFACE.

A. Lehnen Sie die gebogenen Ständerteile (2; 3), wie in der Abbildung gezeigt, auf dem Boden gegen die Mittelsäule (1). Überprüfen Sie, dass die Bohrungen übereinstimmen.

B. Setzen Sie die beiden langen Schrauben (4) ein und ziehen Sie sie fest.

C. Setzen Sie die beiden kurzen Schrauben mit den Unterlegscheiben (5) ein und ziehen Sie sie fest.

D. Setzen Sie den Stift (6) oder die Bodenausgleicher aus Kunststoff, die mitgeliefert werden, in die vorgesehenen Öffnungen unter dem Ständerfuß ein.

E. Falls die Bodenausgleichsstifte verwendet werden, auch die vier Unterlegscheiben, die ebenfalls im Beutel der Anleitung enthalten sind, zur Befestigung der Stifte anbringen.

WICHTIG: ENTFERNEN SIE ALLE GERÄTE VOM STÄNDER, BEVOR SIE DAS ZUSAMMENGEBAUTE ELEMENT BEWEGEN. BEI BENUTZUNG MUSS DIESES MÖBELSTÜCK AUF EINEM EBENEN UNTERGRUND AUFGESTELLT WERDEN.

BELL'O KANN NICHT FÜR EINE FALSCH E MONTAGE HAFTBAR GEMACHT WERDEN.

HERGESTELLT IN ITALIEN

A. Placez les deux parties cintrées de la base (2,3) sur le sol, contre la colonne centrale du piétement (1), de la façon indiquée sur le dessin ; contrôlez si les trous sont tous alignés.

B. Vissez et serrez les deux longues vis (4).

C. Vissez et serrez les deux vis courtes avec leur rondelles (5).

D. Introduisez les petits pieds en plastique (6) ou les pieds réglables fournis dans les trous qui se trouvent au-dessous du piétement.

E. Si vous utilisez les pieds réglables, montez aussi les quatre rondelles que vous trouverez dans le sachet en plastique contenant la fiche d'instruction, pour visser et bloquer les quatre pieds en place.

IMPORTANT : ENLEVEZ TOUS LES APPAREILS AVANT DE DÉPLACER LE MEUBLE. PLACEZ TOUJOURS CE MEUBLE BIEN À PLAT.

BELL'O INTERNATIONAL LLC DÉCLINE TOUTE RESPONSABILITÉ EN CAS D'ERREUR DE MONTAGE, D'UTILISATION ET DE MANUTENTION DE CE MEUBLE.

FABRIQUÉ EN ITALIE

A. Posizionare sul pavimento, le due sezioni curve della base (2 e 3), contro la colonna centrale (1), come mostrato nella figura; accertarsi che i fori siano allineati.

B. Inserire e fissare le due viti lunghe (4).

C. Inserire e fissare le due viti corte e le rondelle (5).

D. Inserire i livellatori a punta (6) o quelli in plastica, inclusi nella fornitura, negli appositi fori, situati al di sotto della base.

E. Qualora vengano utilizzati i livellatori a punta, provvedere anche al montaggio delle quattro rondelle incluse nella fornitura, allo scopo di fissare e serrare le punte nella posizione corretta.

IMPORTANTE: RIMUOVERE LE APPARECCHIATURE PRIMA DI SPOSTARE L'UNITA' ASSEMBLATA. QUANDO VIENE UTILIZZATA, L'UNITA' DEVE ESSERE POSIZIONATA SU UNA SUPERFICIE PIANA.

BELL'O NON PUO' ESSERE RITENUTA RESPONSABILE PER IL MONTAGGIO ERRATO DEI PRODOTTI

PRODOTTO IN ITALIA

A. Ubicar sobre el piso las dos secciones curvas de la base (2 y 3) contra la columna central (1) como se observa en el dibujo; asegurarse de que los orificios se encuentren alineados.

B. Introducir y fijar los dos pernos largos (4).

C. Introducir y ajustar los dos pernos cortos y arandelas (5).

D. Introducir los niveladores con punta (6) o los de plástico que irán apoyados al piso y que se encuentran incluidos en la dotación, en los respectivos orificios, ubicados en la parte inferior de la base.

E. Si se utilizan los niveladores con punta, montar también las cuatro arandelas que se encuentran en la dotación, con el objeto de fijar y ajustar las puntas en la posición correcta.

IMPORTANTE: ANTES DE MOVER LA UNIDAD ENSAMBLADA QUITAR DE LOS SOSTENES TODOS LOS EQUIPOS. DURANTE SU UTILIZACIÓN EL PRODUCTO DEBERÁ PERMANECER SOBRE UNA SUPERFICIE PLANA.

BELL'O NO SE ASUMIRÁ RESPONSABILIDAD ALGUNA POR EL MONTAJE INAPROPIADO DE LOS PRODUCTOS.

FABRICADO EN ITALIA

D

F

I

E