

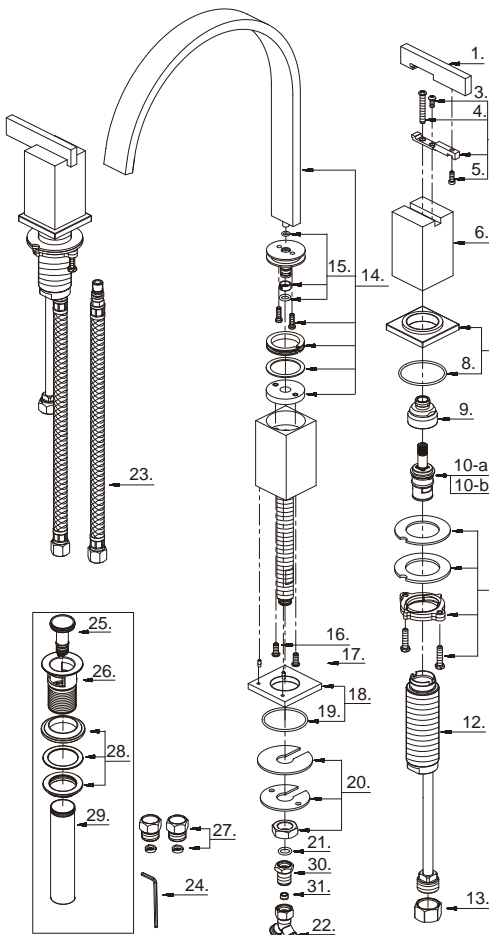
Illustrated Parts List Liste de pièces illustrée Lista ilustrada de partes

Replacement parts, call :
Les pièces de rechange, appelez :
Partes de reemplazo, llame :
1-888-328-2383
WWW.DANZE.COM



D301444

Two Handle Lavatory Faucet Robinet de lavabo à deux manettes Grifo para lavabo con dos manijas



D301444 (V4)

Part Name	Nom de la pièce	Nombre de Parte	Part # # de pièce # de Parte
1° Metal Handle	Manette en métal	Manija metálicas	A108726
2° Handle Adaptor Assembly	Assemblage d'adaptateur de manette	Ensamblaje de adaptador de manija	A603686
3. Screw (M4 * 8 mm L)	Vis (M4 * 8 mm L)	Tornillo (M4 * 8 mm L)	A008680
4. Screw (3/16" - 24 * 1-1/4" L)	Vis (3/16 po - 24 * 1-1/4 po L)	Tornillo (3/16 pulg. - 24 * 1-1/4 pulg. L)	A008109
5. Screw (M4 * 11 mm L)	Vis (M4 * 11 mm L)	Tornillo (M4 * 11 mm L)	A008778
6° Canopy	Garniture	Cubierta	A018784
7° Base	Base	Base	A607412
8. O-Ring (Ø7/8" ID * Ø1-1/16" OD)	Joint torique (Ø7/8 po ID * Ø1-1/16 po OD)	Empaque circular (Ø7/8 pulg. ID * Ø1-1/16 pulg. OD)	A072032
9. Retainer Nut	Écrou de serrage	Tuerca de retención	A016026
10-a. Ceramic Disc Cartridge (C)	Cartouche à disque en céramique (C)	Cartucho de disco cerámico (C)	A507072N
10-b. Ceramic Disc Cartridge (H)	Cartouche à disque en céramique (H)	Cartucho de disco cerámico (H)	A507071N
11. Mounting Hardware Assembly	Assemblage du matériel de fixation	Ensamblaje de ferreteria de montaje	A603171
12. Handle Body	Corps de la manette	Cuerpo de manija	A066010N
13. Coupling Nut	Écrou de raccord	Tuerca de unión	A009016
14° Spout Assembly	Assemblage du bec	Ensamblaje de vertedor	A606301N
15. Spout Seal Kit	Ensemble d'anneaux d'étanchéité pour le bec	Juego del sello para boquilla	A603696N
16. Screw (3/16" - 24 * 9/16" L)	Vis (3/16 po - 24 * 9/16 po L)	Tornillo (3/16 pulg. - 24 * 9/16 pulg. L)	A008287
17. Stopping Pin	Goupille d'arrêt	Espiga de sujeción	A239468
18° Base	Base	Base	A607418
19. O-Ring (Ø1-9/16" ID * Ø1-11/16" OD)	Joint torique (Ø1-9/16 po ID * Ø1-11/16 po OD)	Empaque circular (Ø1-9/16 pulg. ID * Ø1-11/16 pulg. OD)	A072032
20. Mounting Hardware Set	Ensemble de matériel de fixation	Juego de ferreteria de montaje	A603233
21. O-Ring (Ø3/8" ID * Ø1/2" OD)	Joint torique (Ø3/8 po ID * Ø1/2 po OD)	Empaque circular (Ø3/8 pulg. ID * Ø1/2 pulg. OD)	A004026N
22. "Y" Adaptor	Adaptateur en "Y"	Adaptador "Y"	A057905N
23. Hose	Boyau	Manguera	A105093N
24. Hex Wrench (H2.5 * 19mm L * 53mm L)	Clé hexagonale (H2.5 * 19mm L * 53mm L)	Llave hexagonal (H2.5 * 19mm L * 53mm L)	A031000
25° Touch Down Drain cover	Couvercle de goulotte de vidange	Cubierta de contacto del desagüe	A603659
26° Drain Flange	Bride de drain	Brida del desagüe	A123159
27. Shank Assembly	Assemblage de tige	Ensamblaje de vástago	A603741N
28° Washer & Nut	Rondelle et l'écrou	Arandela y tuerca	A603674
29. Tail Pipe	About	Tabo de desagüe	A043172
30. Shank	Tige	Vástago	A014560N
31. Flow Restrictor	Réducteur de débit	Limitador de flujo	A519234N