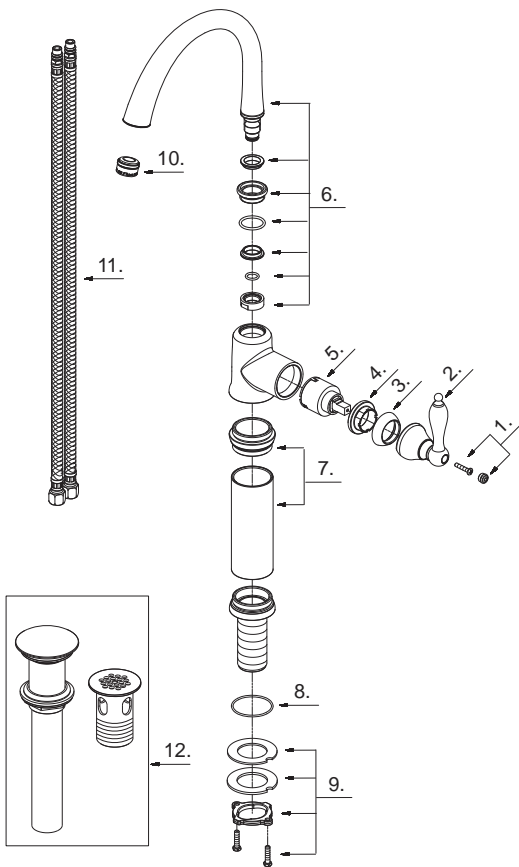




D201540

Single Handle Lavatory Faucet
Robinet de à une manette
Grifo para lavabo con una manija



D201540 (VA)

Illustrated Parts List

Liste de pièces illustrée

Lista ilustrada de partes

Replacement parts, call :
 Les pièces de rechange, appelez :
 Partes de reemplazo, llame :

1-888-328-2383
WWW.DANZE.COM

Model #	Finishes	Fini	Acabado
D201540	Chrome	Chrome	Cromo
D201540BN	Brushed Nickel	Nickel brossé	Níquel cepillado
D201540DN	Distressed Nickel	Nickel décoloré	Níquel añejado
D201540RB	Oil Rub Bronze	Bronze poncé à l'huile	Bronce lustrado al aceite
D201540RBD	Distressed Bronze	Bronze décoloré	Bronce añejado

Part Name	Nom de la pièce	Nombre de Partie	Part # # de pièce # de Parte
1°. Handle Cap	Capuchon de la manette	Tapón	A603363
2°. Metal Handle Assembly	Assemblage de manette en métal	Ensamblaje de manija metálicas	A602691
3°. Trim Cap	Capuchon de garniture	Tapa ornamental	A103286
4. Lock Nut	Écrou de blocage	Contratuercas	A104256
5. Ceramic Disc Cartridge	Cartouche à disque en céramique	Cartucho de disco cerámico	A507348N
6°. Spout Assembly	Assemblage du bec	Ensamblaje de vertedor	A606052W
7°. Body Housing	Boîtier	Cascarón	A607455
8. O-Ring (Ø1-5/8" ID * Ø1-3/4" OD)	Joint torique (Ø1-5/8 po ID * Ø1-3/4 po OD)	Empaque circular (Ø1-5/8 pulg. ID * Ø1-3/4 pulg. OD)	A072014
9. Mounting Hardware Assembly	Assemblage du matériel de fixation	Ensamblaje de ferreteria de montaje	A603171
10°. Aerater	Brise-jet	Aireador	A500972N-51
11. Supply Hose	Tuyau d'alimentation d'eau	Tubo de suministro de agua	A105131W
12°. Grid Strainer Drain	Renvoi à crépine à grille	Rejilla	A505928

⊙ Available in all finishes above
 ⊙ Disponible dans tous les finis susmentionnés
 ⊙ Disponible en todos los acabados