



Illustrated Parts List

Liste de pièces illustrée

Lista ilustrada de partes

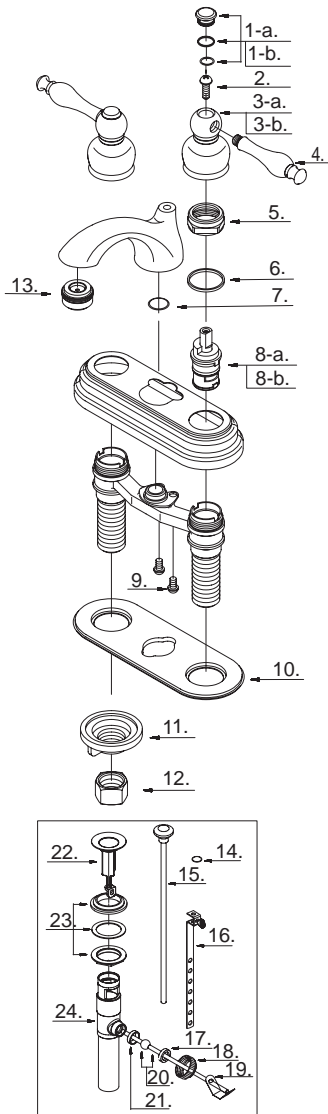
Replacement parts, call :
Les pièces de rechange, appelez :
Partes de reemplazo, llame :
1-888-328-2383



D302155

Two Handle Lavatory Faucet
Robinet de lavabo à deux manettes
Grifo para lavabo con dos manijas

Model #	Finishes	Finì	Acabado
D302155	Chrome	Chrome	Cromo
D302155BN	Brushed Nickel	Nickel brossé	Níquel cepillado
D302155CPBV	Chrome with Polished Brass PVD Accents	Chrome avec accents en laiton poli PVD	Cromo con ornamentación de bronce lustrado PVD
D302155PBV	Polished Brass PVD	Laiton poli PVD	Bronce lustrado PVD
D302155RB	Oil Rub Bronze	Bronze poncé à l'huile	Bronce lustrado al aceite
D302155SNPV	Satin Nickel with Polished Brass PVD Accents	Nickel satiné avec accents en laiton poli PVD	Níquel satinado con ornamentación de bronce lustrado PVD



Part Name	Nom de la pièce	Nombre de Parte	Part # # de pièce # de Parte
1-a° Handle Cap (C)	Capuchon de la manette (C)	Tapón (C)	A603801C
1-b° Handle Cap (H)	Capuchon de la manette (H)	Tapón (H)	A603801H
2. Screw (3/16" - 24 * 9/16" L)	Vis (3/16 po - 24 * 9/16 po L)	Tornillo (3/16 pulg. - 24 * 9/16 pulg. L)	A008287
3-a° Canopy (C)	Garniture(C)	Cubierta (C)	A018108C
3-b° Canopy (H)	Garniture (H)	Cubierta (H)	A018108H
4° Metal Handle Insert	Insertion pour manettes en métal	Tapa de manijas en metálicas	A603155
5° Retainer Nut	Écrou de serrage	Tuerca de retención	A016002
6. Washer	Rondelle	Arandela	A200013
7. O-Ring (Ø9/16" ID * Ø11/16" OD)	Joint torique (Ø9/16 po ID * Ø11/16 po OD)	Empaque circular (Ø9/16 pulg. ID * Ø11/16 pulg. OD)	A004021N
8-a. Ceramic Disc Cartridge (C)	Cartouche à disque en céramique (C)	Cartucho de disco cerámico (C)	A507102N
8-b. Ceramic Disc Cartridge (H)	Cartouche à disque en céramique (H)	Cartucho de disco cerámico (H)	A507101N
9. Screw (3/16" - 24 * 3/8" L)	Vis (3/16 po - 24 * 3/8 po L)	Tornillo (3/16 pulg. - 24 * 3/8 pulg. L)	A008060
10. Gasket	Joint	Empaque	A011012NF
11. Lock Nut	Écrou de blocage	Contratuercas	A009007
12. Coupling Nut	Écrou de raccord	Tuerca de unión	A009016
13° Aerator	Brise-jet	Aireador	A500013N
14. O-Ring (Ø3/16" ID * Ø1/4" OD)	Joint torique (Ø3/16 po ID * Ø1/4 po OD)	Empaque circular (Ø3/16 pulg. ID * Ø1/4 pulg. OD)	A004058
15° Lift Rod	Tige de levage	Varilla de elevación	A025014
16. Lift Rod Strap	Sangle de tige de levage	Varilla levadiza	A663521
17. Washer (Outer)	Rondelle (Externe)	Arandela (Externo)	A200009
18. Ball Nut	Écrou de pivot	Tuerca asiento glóbulo	A009063
19. Spring Clip	Pince	Pinza sujetadora	A120030
20° Ball Rod (6-5/16" L)	Levier à rotule (6-5/16 po L)	Varilla glóbulo (6-5/16 pulg. L)	A026004
21. Washer (Inner)	Rondelle (Intérieur)	Arandela (Interno)	A200109
22° Stopper Assembly	Assemblage de bouchon	Ensamblaje de parador	A663121
23. Washer and Nut	Rondelle et l'écrou	Arandela y tuerca	A663122
24. Pop-Up Body	Vidange mécanique et tuyau de queue	Desagüe levadizo y tubo de desagüe	A605222

D302155 (V2)

⊙ Available in all finishes above
⊙ Disponible dans tous les finis susmentionnés
⊙ Disponible en todos los acabados