

Danze®



D201014

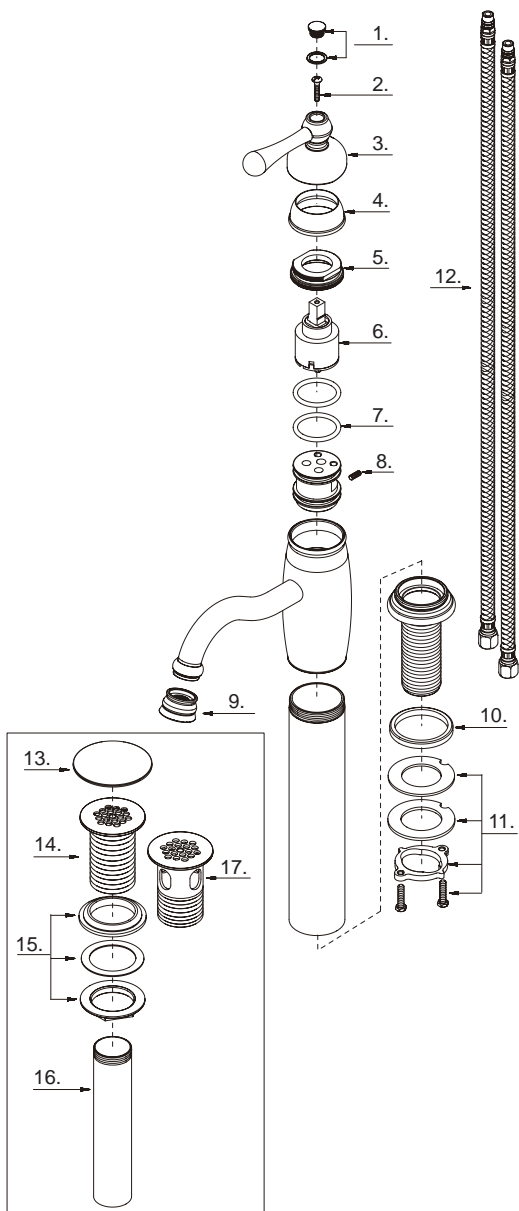
Single Handle Vessel Filler
Déverseur de cuvette à une manette
Para llenar recipientes con una manija

Illustrated Parts List Liste de pièces illustrée Lista ilustrada de partes

Replacement parts, call :
 Les pièces de rechange, appelez :
 Partes de reemplazo, llame :
1-888-328-2383

Model #	Finishes	Fini	Acabado
D201014	Chrome	Chrome	Cromo
D201014AC	Antique Copper	Cuivre antique	Cobre antiguo
D201014BN	Brushed Nickel	Nickel brossé	Níquel cepillado
D201014BS	Satin Black	Noir satiné	Negro satinado
D201014PBV	Polished Brass	Laiton poli	Bronce lustrado
D201014RB	Oil Rub Bronze	Bronze poncé à l'huile	Bronce lustrado al aceite

Part Name	Nom de la pièce	Nombre de Parte	Part # # de pièce # de Parte
1 . Handle Cap	Capuchon de la manette	Tapón	A603284
2 . Screw (M4 * 20mm L)	Vis (M4 * 20mm L)	Tornillo (M4 * 20mm L)	A075060
3 . Metal Handle Assembly	Assemblage de manette en métal	Ensamblaje de manija metálicas	A602643
4 . Trim Cap	Capuchon de garniture	Tapa ornamental	A103046
5 . Locking Nut	Écrou de blocage	Contratuera	A104057
6 . Ceramic Disc Cartridge	Cartouche à disque en céramique	Cartucho de disco cerámico	A507348N
7 . O-Ring (Ø1-1/4" ID * Ø1-1/2" OD)	Joint torique (Ø1-1/4 po ID * Ø1-1/2 po OD)	Empaque circular (Ø1-1/4 pulg. ID * Ø1-1/2 pulg. OD)	A004008N
8 . Screw (M4 * 10 mm L)	Vis (M4 * 10 mm L)	Tornillo (M4 * 10 mm L)	A075004
9 . Aerator	Brise-jet	Aireador	A500842N-50
10 . Washer	Rondelle	Arandela	A058078
11 . Mounting Hardware	Matériel de fixation	Ferretería de montaje	A603171
12 . Supply Hose	Tuyau d'alimentation d'eau	Tube de suministro de agua	A105131N
13 . Strainer Trim Cap	Capuchon de garniture de crépine	Cubierta del desagüe	A045200
14 . Grid Strainer	Crépine à grille	Rejilla de desagüe	A123156
15 . Washer & Nut	Rondelle et l'écrou	Arandela y tuerca	A603992
16 . Tail Pipe	About	Tubo de desagüe	A051132
17 . Grid Strainer w/Over Flow	Bride de crépine à grille	Brida de la rejilla de desagüe	A123157



D201014 (VA)

Available in all finishes above
 Disponible dans tous les finis susmentionnés
 Disponible en todos los acabados

D201014-I/10-07.01