

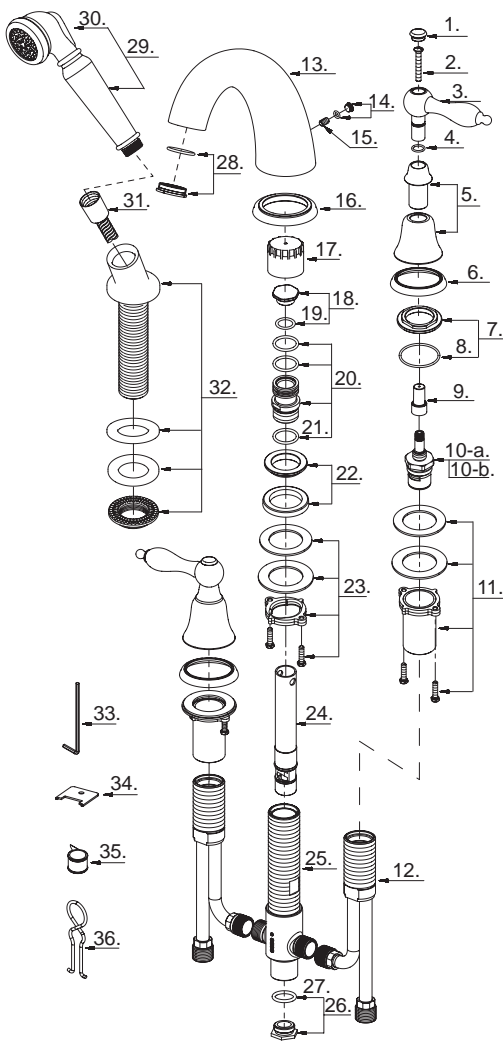
Illustrated Parts List Liste de pièces illustrée Lista ilustrada de partes

Replacement parts, call :
Les pièces de rechange, appelez :
Partes de reemplazo, llame :
1-888-328-2383



D307740

Roman Tub Faucet Robinet pour bain romain Grifo para bañera romana



D307740 (VA)

- Available in all finishes above
- Disponible dans tous les finis susmentionnés
- Disponible en todos los acabados

Part Name	Nom de la pièce	Nombre de Parte	Part # # de pièce # de Parte
1° Handle Cap	Capuchon de la manette	Tapón	A206843
2° Screw (3/16" - 24 * 1-1/4" L)	Vis (3/16 po - 24 * 1-1/4 po L)	Tornillo (3/16 pulg. - 24 * 1-1/4 pulg. L)	A008009
3° Metal Handle	Manette en métal	Manija metálicas	A602596
4. O-Ring (Ø3/8" ID * Ø1/2" OD)	Joint torique (Ø3/8 po ID * Ø1/2 po OD)	Empaque circular (Ø3/8 pulg. ID * Ø1/2 pulg. OD)	A072011
5° Base	Base	Base	A603991
6° Handle Trim Ring	Garniture circulaire de manette	Capuchón ornamental de la manija	A215290
7. Nut & Seal	Écrou et rondelle étanche	Tuerca y sello	A603920
8. O-Ring (Ø1-9/16" ID * Ø1-11/16" OD)	Joint torique (Ø1-9/16 po ID * Ø1-11/16 po OD)	Empaque circular (Ø1-9/16 pulg. ID * Ø1-11/16 pulg. OD)	A004107
9. Rough In Cap	Capuchon de robinetterie brute	Tapa protectora	A045204
10-a. Ceramic Disc Cartridge-Cold	Cartouche à disque en céramique-froid	Cartucho de disco cerámico - frío	A507174
10-b. Ceramic Disc Cartridge-Hot	Cartouche à disque en céramique-chaud	Cartucho de disco cerámico - caliente	A507173
11. Mounting Hardware	Matériel de fixation	Ferreteria de montaje	A603993
12. Handle Valve Body	Corps de robinet (manette)	Válvula de la manija	A044916
13° Spout	Bec	Vertedor	A118349-51
14° Spout Trim Plug	Bouchon de garniture de bec	Tapa para el orificio del tornillo	A603292
15. Screw (1/4" - 28 UNF * 3/8" L)	Vis (1/4 po - 28 UNF * 3/8 po L)	Tornillo (1/4 pulg. - 28 UNF * 3/8 pulg. L)	A075010
16° Spout Trim Ring	Garniture circulaire de bec	Anillo ornamental del grifo	A303284
17. Rough In Cap	Capuchon de robinetterie brute	Tapa protectora	A045153
18. Spout Plug	Bouchon de bec	Tapa para vertedor	A603046
19. O-Ring (Ø5/8" ID * Ø13/16" OD)	Joint torique (Ø5/8 po ID * Ø13/16 po OD)	Empaque circular (Ø5/8 pulg. ID * Ø13/16 pulg. OD)	A004010
20. Spout Adaptor Assembly	Assemblage d'adaptateur du bec	Ensamblaje de adaptador del vertedor	A603922
21. O-Ring (Ø7/8" ID * Ø1-1/16" OD)	Joint torique (Ø7/8 po ID * Ø1-1/16 po OD)	Empaque circular (Ø7/8 pulg. ID * Ø1-1/16 pulg. OD)	A072073
22. Nut & Seal	Écrou et rondelle étanche	Tuerca y sello	A603870
23. Mounting Hardware	Matériel de fixation	Ferreteria de montaje	A603930
24. Diverter w/Vacuum Breaker	Inverseur avec dispositif antisiphonique	Cambiador de flujo con dispositivo de contacto de succión	A501314
25. Spout Valve Body	Corps de robinet (bec)	Válvula del vertedor	A603961
26. Plug	Bouchon	Tapón	A603950
27. O-Ring (Ø5/8" ID * Ø7/8" OD)	Joint torique (Ø5/8 po ID * Ø7/8 po OD)	Empaque circular (Ø5/8 pulg. ID * Ø7/8 pulg. OD)	A004528
28. Flow Straightener	Stabilisateur d'écoulement	Boquilla empajadora de flujo	A603582
29° Hand Spray w/Check Valve	Douchette à main avec clapet de non-retour	Rociador de mano con válvula de control	S2211200
30. Hand Spray Button	Bouton de la douchette	Rociador de mano con válvula à main Botón del rociador de mano	A036132KP
31° Spray Hose	Boyau de douchette	Manguera del rociador	A511403
32° Spray Holder Assembly (3-3/4" L)	Assemblage du support de douchette (3-3/4 po L)	Ensamblaje de soporte del rociador (3-3/4 pulg. L)	A604626
33. Hex Wrench (H3.18 * 20 mm L * 90 mm L)	Clé hexagonale (H3.18 * 20 mm L * 90 mm L)	Llave hexagonal (H3.18 * 20 mm L * 90 mm L)	A031017
34. Aerator Wrench	Clé pour brise-jet	Llave para aireador	A031214NI
35. Pipe Tape	Ruban pour tuyau	Cinta selladora para rosca	A203000
36. Diverter Puller	Extracteur d'inverseur	Tirador del cambiador	A031205

• This model is packaged as a complete faucet or as trim/rough-in components of the listed faucet.

• Ce modèle est emballé de deux façons : robinets complets ou composants garniture/robinetterie brute du robinet indiqué.

• Este modelo se venden como grifo completo o componentes exteriores/interiores.

• THIS MODEL COMES W/WIDESPREAD ADJUSTABLE ROUGH-IN VALVE
• CE MODÈLE CONVIENT UN VALVE BRUTE RÉGLABLE POUR ROBINET ÉVASÉ
• ESTE MODELO VIENE CON VÁLVULA SIN BASE AJUSTABLE, PARA EL INTERIOR DE LA PARED