

# Danze®

D456113

## Pull Out Kitchen Faucet

*Grifo De Cocina Con Rociador Retractable*

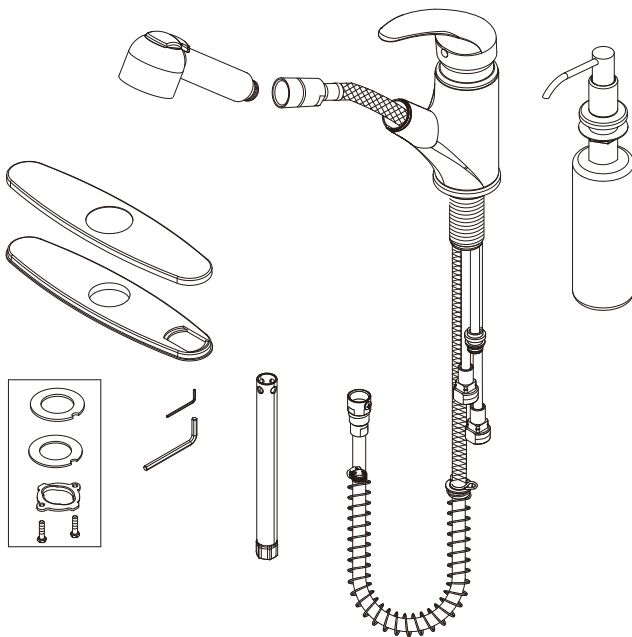
*Robinet D'évier À Arroseur Rétractable*

### Before Your Installation *Antes de Instalar Avant l'installation*

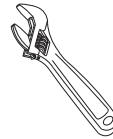
Check to make sure you have the following parts indicated below:

*Verifique que tenga todas las partes indicadas:*

*Vérifier pour vous assurer que vous possédez les pièces au bas:*



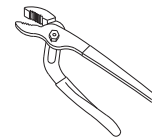
### Tools You Will Need *Herramientas Necesarias Outils dont vous aurez besoin*



Adjustable wrench

*Llave ajustable*

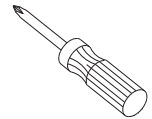
*Clé à molette*



Groove joint plier

*Pinzas ajustables*

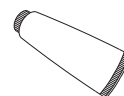
*Pince multiprise*



Phillips screwdriver

*Destornillador  
cruciforme*

*Tournevis Phillips*



Silicone sealant

*Sellador de silicona*

*Enduit d'étanchéité  
au silicone*

**Need Help?** Please call our toll-free Customer service line at **1-888-328-2383** or **WWW.DANZE.COM** for additional assistance or service.

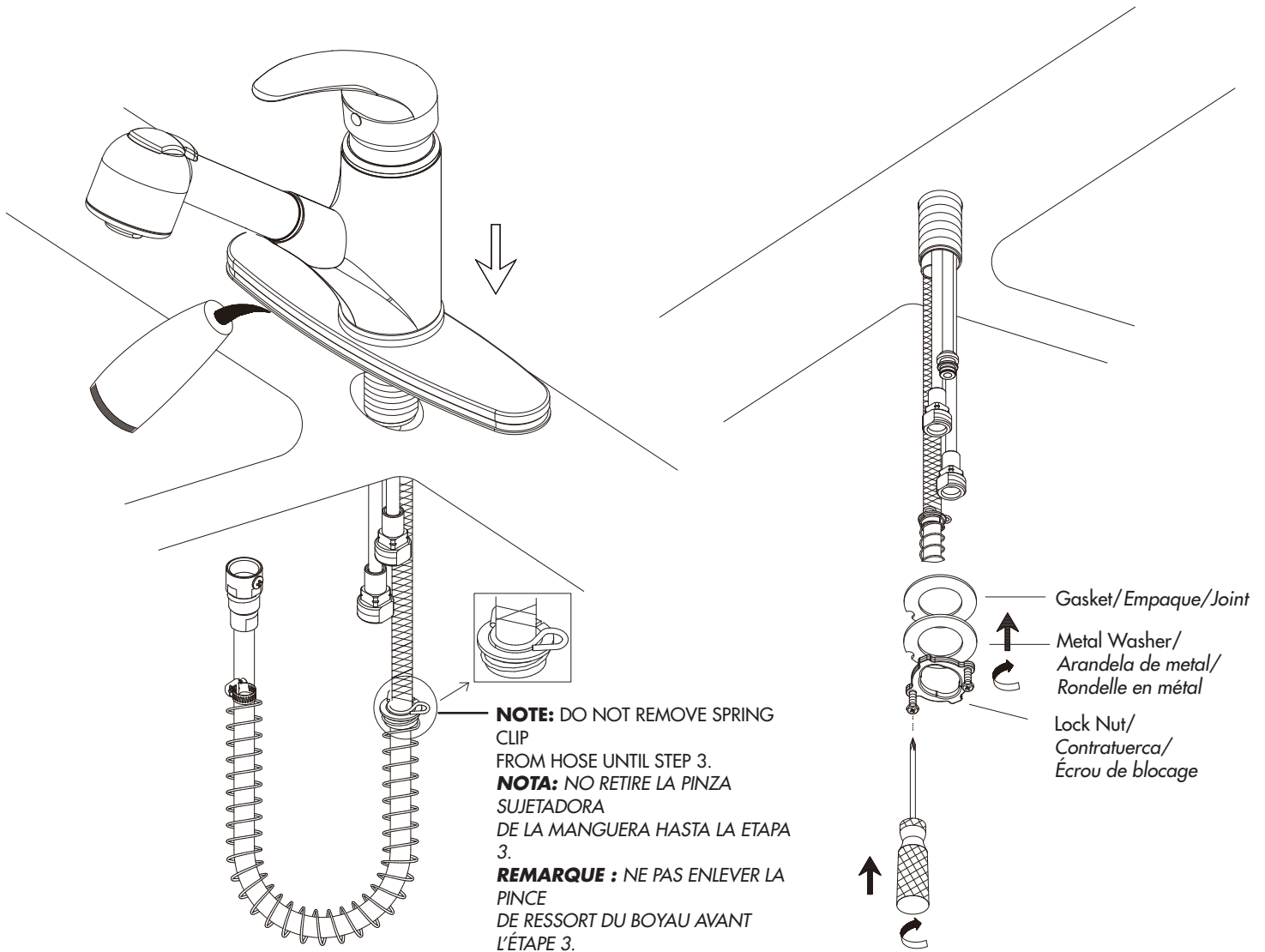
**Requiere asistencia?** Favor llamar a nuestro servicio a clientes sin costo al **1-888-328-2383** o **WWW.DANZE.COM** para asistencia adicional o servicio.

**Besoin d'aide?** Veuillez communiquer avec notre service à la clientèle au numéro sans frais **1-888-328-2383** ou **WWW.DANZE.COM** pour obtenir du service ou de l'aide additionnels.

# Faucet Installation Procedures / Instalación del Grifo / Procédures d'installation du robinet

Danze always recommends that plumbing products be installed by a licensed professional.  
Danze aconseja siempre que sea un profesional autorizado quien instale los productos de plomería.  
Danze recommande que les articles de plomberie soient toujours installés par un professionnel qualifié.

Shut off main water supply before installation.  
Cierre el suministro de agua antes de instalar.  
Couper l'alimentation d'eau principale avant l'installation.



1. Place silicone sealant beneath the plastic gasket and install faucet through center hole.

Ponga la sellador de silicona por debajo del empaque de plástico e instale el grifo por el orificio del centro.

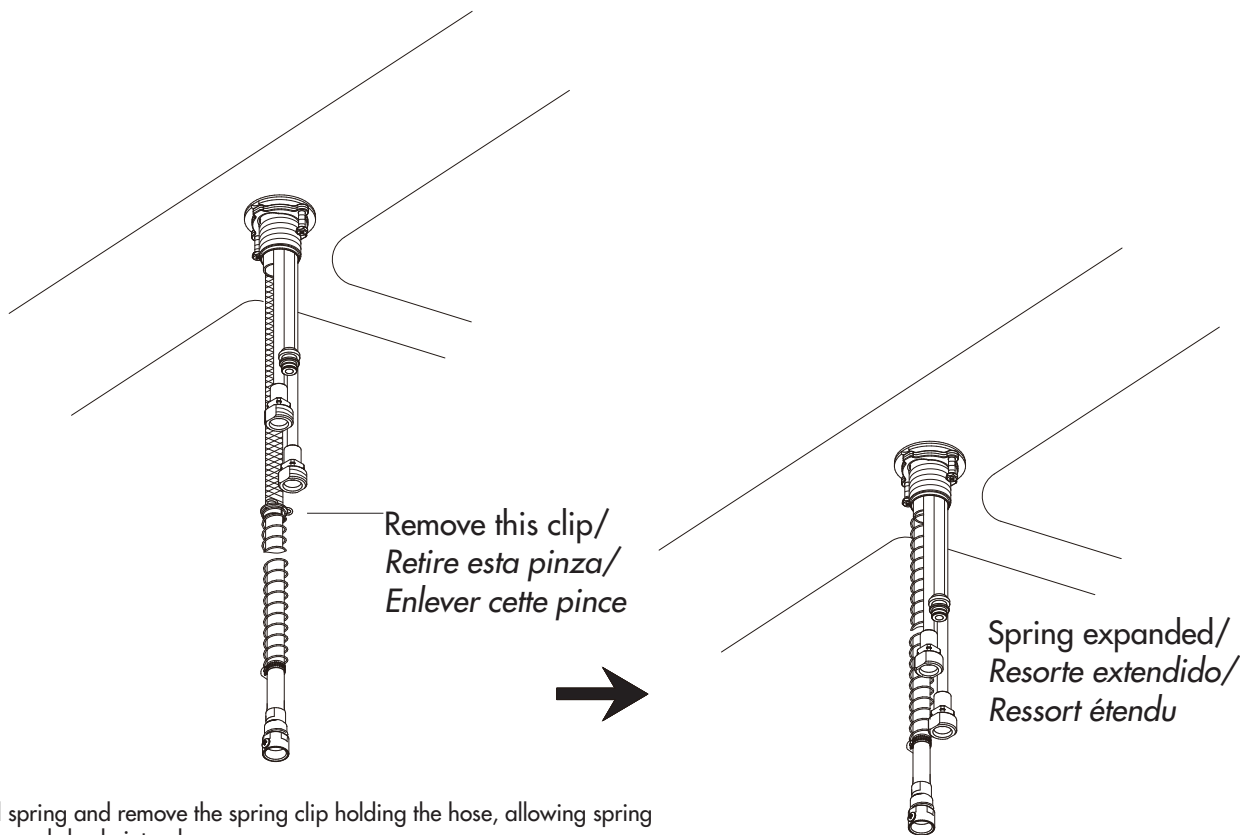
Mettez du enduit d'étanchéité au silicone sous le joint de plastique et installez le robinet dans le trou central.

2. From underneath the sink, install the mounting hardware onto valve shank.

Instale las piezas de montaje en el vástago de la válvula por la parte de abajo del fregadero.

Sous l'évier, installez le matériel de fixation sur la tige de robinet.

**Maintenance** Your new faucet is designed for years of trouble-free performance. Keep it looking new by cleaning it periodically with a soft cloth. Avoid abrasive cleaners, steel wool and harsh chemicals as these will dull the finish and void your warranty.



- 3.** Hold spring and remove the spring clip holding the hose, allowing spring to expand slowly into place.

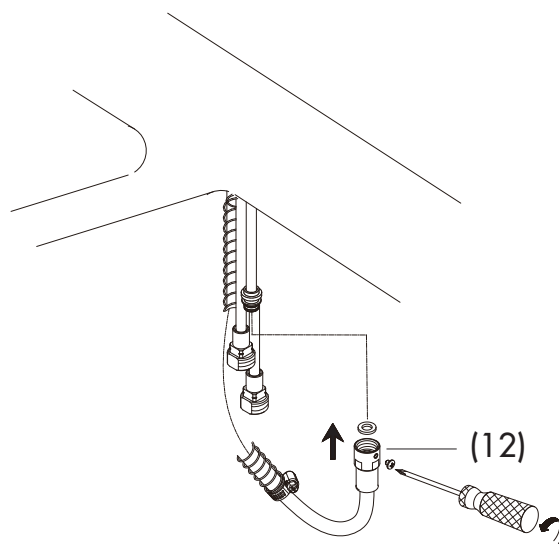
*Sujete el resorte y retire la pinza sujetadora de la manguera; deje que el resorte se extienda lentamente.*

*Tenir le ressort et enlever la pince de ressort fixée au boyau, permettant ainsi au ressort de s'étendre lentement sur toute la longueur.*

- 4.** Loosen screw on adaptor (12) at the end of spray hose, push adaptor with hose coupling until you hear a "click". Tighten with screw.

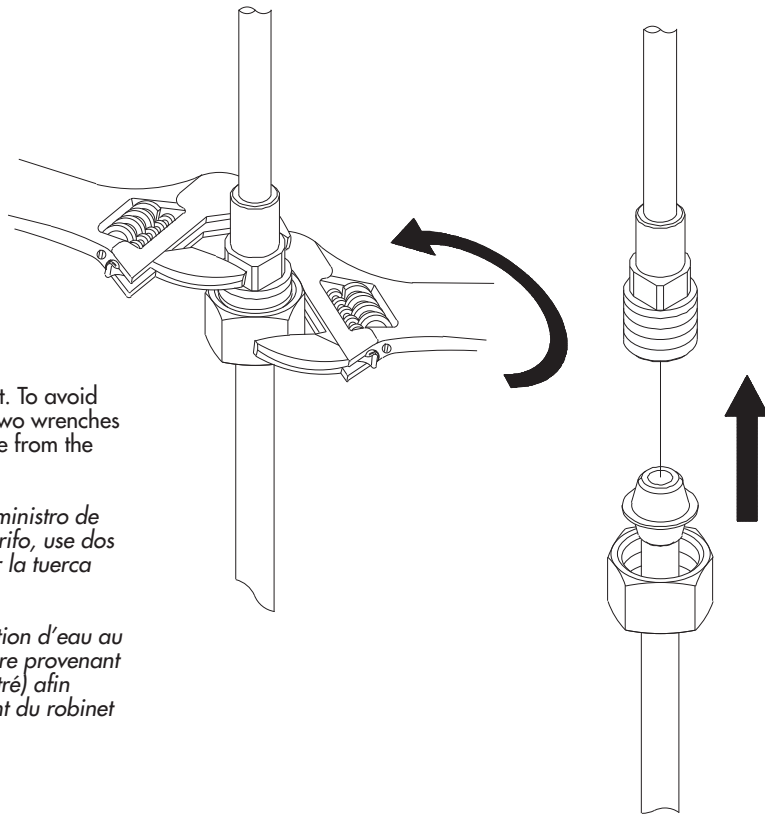
*Afloje el tornillo del adaptador (12) al final de la manguera del rociador, empuje el adaptador con la ensablaje de adaptador rástago de hasta queescuche el "click". Apriete con un tornillo.*

*Desserrer la vis de l'adaptateur (12) à l'extrémité du boyau de douchette, pousser l'adaptateur à l'aide du assemblage d'adaptateur de tige de boyau jusqu'à ce qu'un clic se fasse entendre. Serrer à l'aide de la vis.*



**Mantenimiento** Su grifo nuevo está diseñado para brindar años de servicio sin problemas. Mantenga su apariencia nueva limpiándolo periódicamente con un paño suave. Evite limpiadores abrasivos, estropajo de acero y químicos cáusticos porque deslustrarán el acabado y anularán la garantía.

**Entretien** Votre nouveau robinet est conçu pour fonctionner sans problème, des années durant. Le nettoyez périodiquement avec un chiffon doux pour qu'il conserve la même apparence qu'à l'état neuf. Éviter les nettoyants abrasifs, la laine d'acier et les produits chimiques forts puisqu'ils endommageront le fini et rendront votre garantie nulle.



- 5.** Attach water supply hoses or tubes to the faucet. To avoid breaking the copper tube from the faucet, use two wrenches (as shown) to keep from twisting the supply tube from the faucet when you tighten the nut.

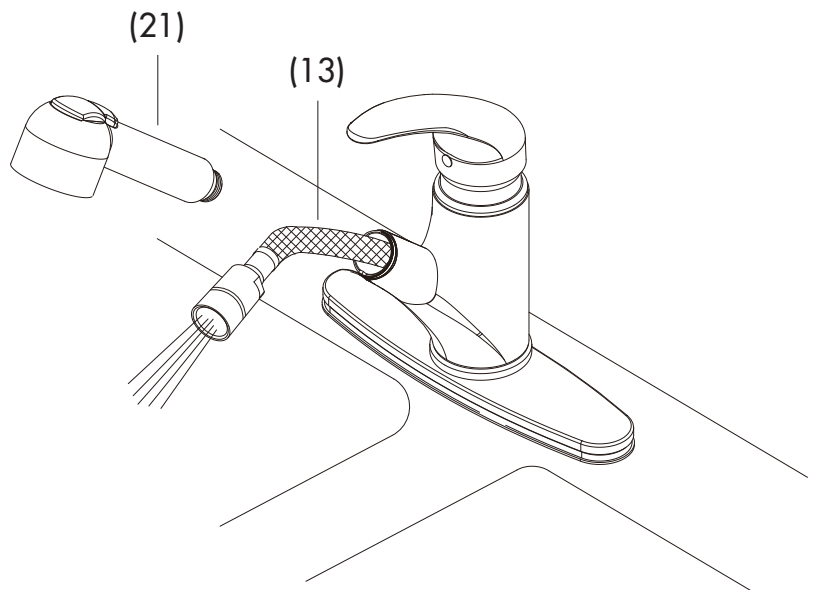
*Instale en el grifo las mangueras o tubos de suministro de agua. Para evitar dañar el tubo de cobre del grifo, use dos llaves para mantener el tubo derecho al ajustar la tuerca [ver ilustración].*

*Raccorder les boyaux ou les tuyaux d'alimentation d'eau au robinet. Pour éviter de briser les tuyaux de cuivre provenant du robinet, utiliser deux clés (comme il est montré) afin d'empêcher les tuyaux d'alimentation provenant du robinet de tourner lorsqu'on serre l'écrou.*

- 6.** Remove spray head (21) from hose (13). Turn on water and check for leaks. Replace spray head.

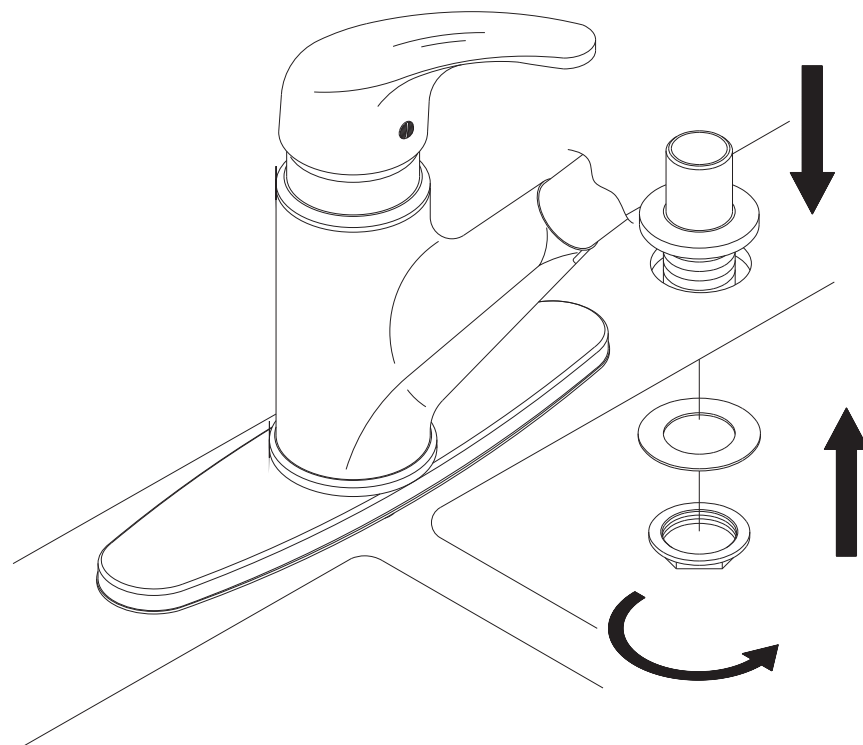
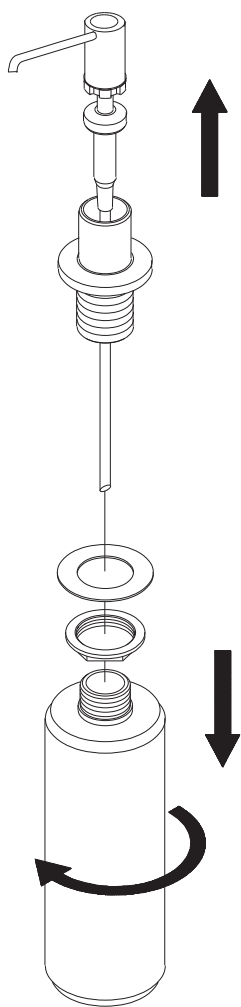
*Levante la cabeza del rociador (21) de la manguera (13). Abra el suministro del agua y este goteando. Regrese la cabeza del rociador.*

*Enlever la tête de douchette (21) de la conduite de boyau (13). Faire couler l'eau et vérifier qu'il n'y a pas de fuites. Remettre la tête de douchette en place.*



**Mantenimiento** Su grifo nuevo está diseñado para brindar años de servicio sin problemas. Mantenga su apariencia nueva limpiándolo periódicamente con un paño suave. Evite limpiadores abrasivos, estropajo de acero y químicos cáusticos porque deslustrarán el acabado y anularán la garantía.

**Entretien** Votre nouveau robinet est conçu pour fonctionner sans problème, des années durant. Le nettoyez périodiquement avec un chiffon doux pour qu'il conserve la même apparence qu'à l'état neuf. Éviter les nettoyeurs abrasifs, la laine d'acier et les produits chimiques forts puisqu'ils endommageront le fini et rendront voire garantie nulle.



- 7.** Remove the chrome pump nozzle and plastic pump from soap dispenser assembly. (20). Unscrew the bottle, lock nut and metal washer.

*Levante el canuto de la bomba de cromo y la bomba de plástico del dispensador de jabón (20). Desatornille la botella, la contratuerca y arandela de metal.*

*Enlever le bec chromé de pompe et la pompe de plastique du distributeur (20). Dévisser la bouteille, l'écrou de blocage et la rondelle de métal.*

*Note: Steps 7 – 11 are for models with a soap dispenser.*

*Nota: Los pasos 7 al 11 son para modelos con recipiente para el jabón.*

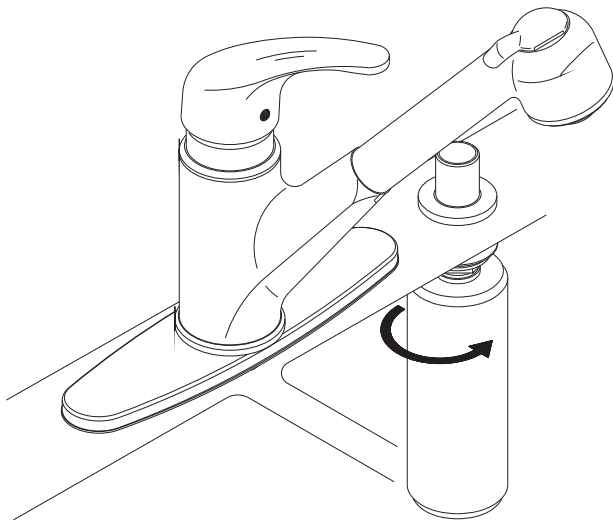
*Note: Les étapes 7 à 11 concernent les modèles munis d'un distributeur de savon.*

- 8.** Place the soap dispenser connector in the right hole of sink from the top. Attach metal washer and lock nut.

*Ponga el conector del dispensador de jabón en el orificio derecho del fregadero por arriba. Sujete la arandela de metal y la contratuerca.*

*Placer le raccord du distributeur de savon dans l'orifice droit de l'évier en passant par le dessus. Fixer la rondelle de métal et l'écrou de blocage.*

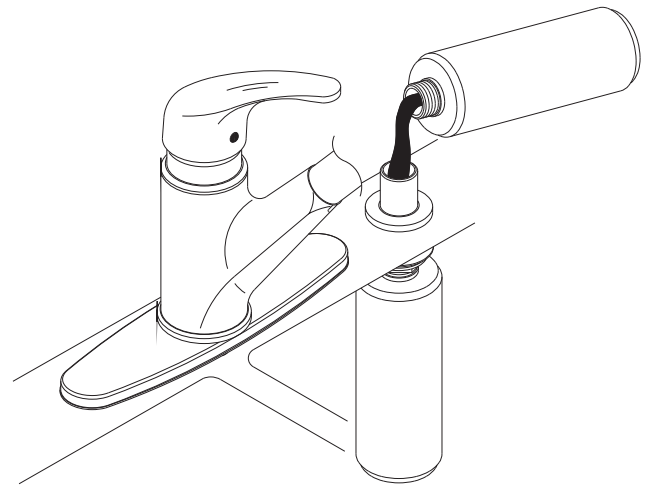
**Maintenance** Your new faucet is designed for years of trouble-free performance. Keep it looking new by cleaning it periodically with a soft cloth. Avoid abrasive cleaners, steel wool and harsh chemicals as these will dull the finish and void your warranty.



- 9.** Attach soap dispenser (20) below sink by screwing onto soap dispenser connector. Tighten by hand.

*Sujete el dispensador de jabón (20) por debajo del fregadero atornillándolo al conector del dispensador. Apriete con la mano.*

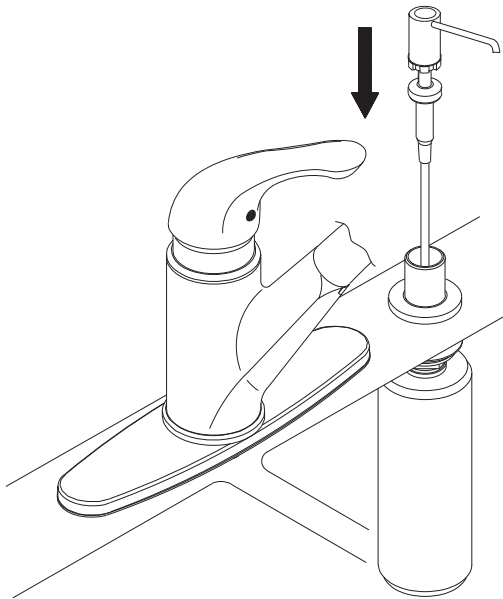
*Fixer le distributeur de savon sous l'évier en le vissant sur le raccord de distributeur de savon (20). Serrer à la main.*



- 10.** Pour in liquid soap (or hand lotion).

*Vierta el jabón líquido (o loción para manos).*

*Verser du savon liquide (ou de la lotion pour les mains) dans la bouteille.*



- 11.** Re-assemble the chrome pump nozzle and plastic pump into connector.

*Regrese el canuto de la bomba de cromo y bomba de plástico al conector.*

*Remettre le bec chromé de pompe et la pompe de plastique dans le raccord.*

**Need Help?** Please call our toll-free Customer service line at **1-888-328-2383** or **WWW.DANZE.COM** for additional assistance or service.

**Requiere asistencia?** Favor llamar a nuestro servicio a clientes sin costo al **1-888-328-2383** o **WWW.DANZE.COM** para asistencia adicional o servicio.

**Besoin d'aide?** Veuillez communiquer avec notre service à la clientèle au numéro sans frais **1-888-328-2383** ou **WWW.DANZE.COM** pour obtenir du service ou de l'aide additionnels.

## Trouble-Shooting/ Guía de Solucionar Problemas/Dépannage

If you've followed the instructions carefully and your faucet still does not work properly, take these corrective steps.

*Si usted ha seguido las instrucciones cuidadosamente y su grifo todavía no funciona correctamente, sigue estos pasos correctivos.*

*Si vous avez suivi attentivement les instructions et que votre robinet ne fonctionne toujours pas correctement, apporter les correctifs suivants :*

Problem/Problema/Problème	Cause/Causa/Cause	Action/Solución/Correctif
Leaks underneath handle. <i>Goteo debajo de la manija.</i>	Lock nut (5) or cap (4) have come loose. <i>El contratuerca (5) o la cubierta (4) se han suelto.</i>	Tighten the lock nut (5) or cap (4). <i>Apriete el contratuerca (5) o cubierta (4).</i>
<i>Fuites sous la manette.</i>	<i>La écrou de blocage (5) ou le capuchon (4) est desserré.</i>	<i>Serrer la écrou de blocage (5) ou le capuchon (4).</i>
Aerator leaks or has an inconsistent water flow pattern. <i>El aireador gotea o el chorro de agua está irregular.</i>	Aerator is dirty or misfitted. <i>El aireador está sucio o mal puesto.</i>	Unscrew the aerator to check rubber packing or replace the aerator. <i>Destornille el aireador para chequear el empaque de caucho. Vuelva a instalar el aireador.</i>
<i>Le brise-jet fuit ou la diffusion des jets qui s'en écoulent n'est pas uniforme.</i>	<i>Le brise-jet est mal ajusté ou sale.</i>	<i>Dévisser le brise-jet pour vérifier le joint en caoutchouc. Réassembler le brise-jet</i>
Water will not shut off completely. <i>El agua no se cierra completamente.</i>	Dirty or worn out plastic washer in the cartridge (8). <i>La arandela de goma del cartucho (8) está sucia o desgastada.</i>	Remove handle (1) and cartridge (8) to check if ceramic disk is damage permanently or dirty. Re-install cartridge. <i>Quite la manija (1) y el cartucho (8) para revisar si el disco de cerámica está dañado o sucio. Reinstalé el cartucho.</i>
<i>L'eau ne cesse pas complètement de couler.</i>	<i>La rondelle de plastique de la cartouche (8) est sale ou usée.</i>	<i>Enlever la manette (1) et la cartouche (8) pour vérifier si le disque de céramique est sale ou définitivement endommagé. Réinstaller la cartouche.</i>

**Need Help?** Please call our toll-free Customer service line at **1-888-328-2383** or **WWW.DANZE.COM** for additional assistance or service.

**Requiere asistencia?** Favor llamar a nuestro servicio a clientes sin costo al **1-888-328-2383** o **WWW.DANZE.COM** para asistencia adicional o servicio.

**Besoin d'aide?** Veuillez communiquer avec notre service à la clientèle au numéro sans frais **1-888-328-2383** ou **WWW.DANZE.COM** pour obtenir du service ou de l'aide additionnels.

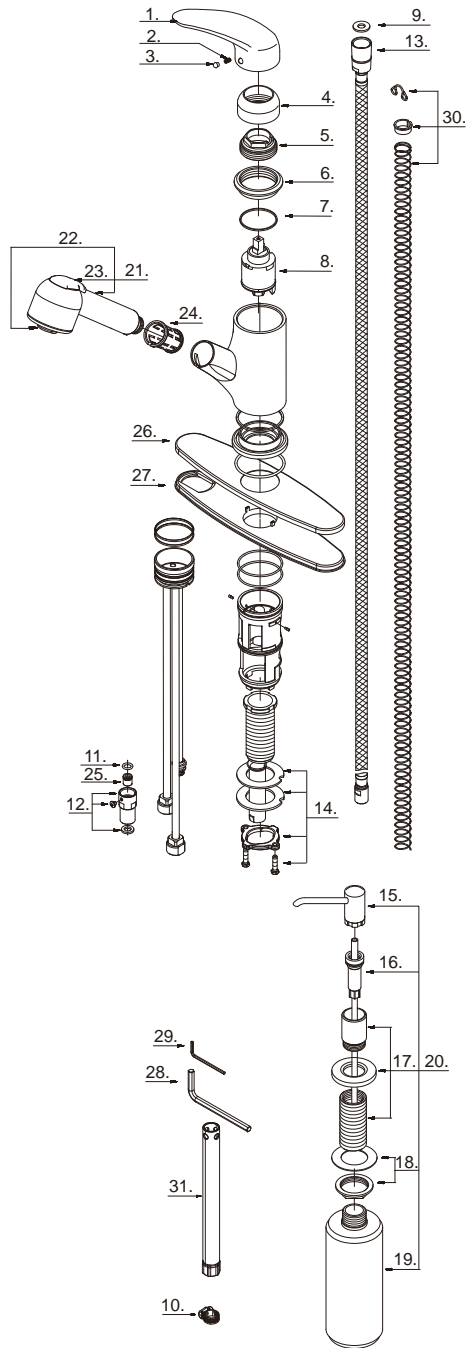


# Replacement Parts/Repuestos/Pièces de rechange

Keep this manual for ordering replacement parts.

Guarde este folleto como una referencia para pedir repuestos.

Conserver ce manuel pour commander les pièces de rechange.



- |     |  |             |
|-----|--|-------------|
| 1°  | Metal Handle/Manija metálicas/Manette en métal   | A029098     |
| 2.  | Screw (M5 * 6 mm L)/Tornillo (M5 * 6 mm L)/<br>Vis (M5 * 6 mm L)   | A008103     |
| 3.  | Handle Insert/Tapa de manijas/<br>Piece rapportee pour manettes  | A028065     |
| 4°  | Trim Cap/Tapa ornamental/Capuchon de garniture   | A103251     |
| 5.  | Lock Nut/Contratuercas/Écrou de blocage  | A104018     |
| 6°  | Lock Nut/Contratuercas/Écrou de blocage  | A054061     |
| 7.  | Washer/Arandela/Rondelle   | A060008     |
| 8.  | Ceramic Disc Cartridge/Cartucho de disco cerámico/<br>Cartouche à disque en céramique  | A507838N    |
| 9.  | Seal/Sello/Rondelle étanche  | A058007N    |
| 10. | SS Clip/Seguro de acero inoxidable/<br>Collier d'acier inoxydable  | A239627     |
| 11. | O-Ring (Ø5/16" ID * Ø1/2" OD)/<br>Empaque circular (Ø5/16 pulg. ID * Ø1/2 pulg. OD)/<br>Joint torique (Ø5/16 po ID * Ø1/2 po OD)   | A004031N    |
| 12. | Hose Adaptor Assembly/<br>Ensamblaje del adaptador de manguera/<br>Assemblage d'adaptateur de boyau                                | A66D200N    |
| 13° | Spray Hose/Manguera del rociador/Boyau de douchette  | A512101N    |
| 14. | Mounting Hardware Assembly/<br>Ensamblaje de soporte del rociador/<br>Assemblage du support de douchette                           | A603171     |
| 15° | Soap Dispenser Nozzle/Boquilla del recipiente de jabón/<br>Bec de distributeur de savon  | A665414     |
| 16. | Soap Pump/Bomba de la jabonera/Pompe pour savon  | A605243     |
| 17° | Soap Dispenser Sleeve/<br>Ensamblaje de manga de la jabonera/<br>Manchon de distributeur de savon                                  | A605246     |
| 18. | Nut & Washer/Tuerca y arandela/Écrou et rondelle   | A605104     |
| 19. | Soap Bottle/Botella de jabón/Bouteille de savon  | A116000     |
| 20° | Soap Dispenser/Dispensador de jabón/<br>Distributeur de savon  | A502105     |
| 21° | Spray head w/ Check Valve/<br>Cabeza del rociador con válvula de control/<br>Tête de douchette avec clapet de non-retour           | A523036N    |
| 22° | Aerator/Aireador/Brise-jet   | A500841N-50 |
| 23. | Rubber Button/Botón de goma/Bouton en caoutchouc   | A036015     |
| 24. | Hose Guide/Guía de la manguera/Guide de boyau  | A126003KP   |
| 25. | Check Valve/Válvula de control/Clapet de non-retour  | A519204N    |
| 26° | Cover Plate/Cubierta/Applique  | A007072     |
| 27. | Gasket/Empaque/Joint   | A011068NF   |
| 28. | Hex Wrench (H6.0 * 32 mm L * 90 mm L)/<br>Llave hexagonal (H6.0 * 32 mm L * 90 mm L)/<br>Clé hexagonale (H6.0 * 32 mm L * 90 mm L) | A031013     |
| 29. | Hex Wrench (H2.5 * 19 mm L * 53 mm L)/<br>Llave hexagonal (H2.5 * 19 mm L * 53 mm L)/<br>Clé hexagonale (H2.5 * 19 mm L * 53 mm L) | A031000     |
| 30. | Spring Kit/Juego de resortes/Ensemble de ressort   | A603017     |
| 31. | Lock Nut Tool/Herramienta para contratuercas/<br>Outil pour l'écrou de blocage   | A031015KP   |

D456113 (V11)

**Need Help?** Please call our toll-free Customer service line at **1-888-328-2383** or **WWW.DANZE.COM** for additional assistance or service.

**Requiere asistencia?** Favor llamar a nuestro servicio a clientes sin costo al **1-888-328-2383** o **WWW.DANZE.COM** para asistencia adicional o servicio.

**Besoin d'aide?** Veuillez communiquer avec notre service à la clientèle au numéro sans frais **1-888-328-2383** ou **WWW.DANZE.COM** pour obtenir du service ou de l'aide additionnels.