



# Illustrated Parts List

## Liste de pièces illustrée

### Lista ilustrada de partes

Replacement parts, call :  
 Les pièces de rechange, appelez :  
 Partes de reemplazo, llame :

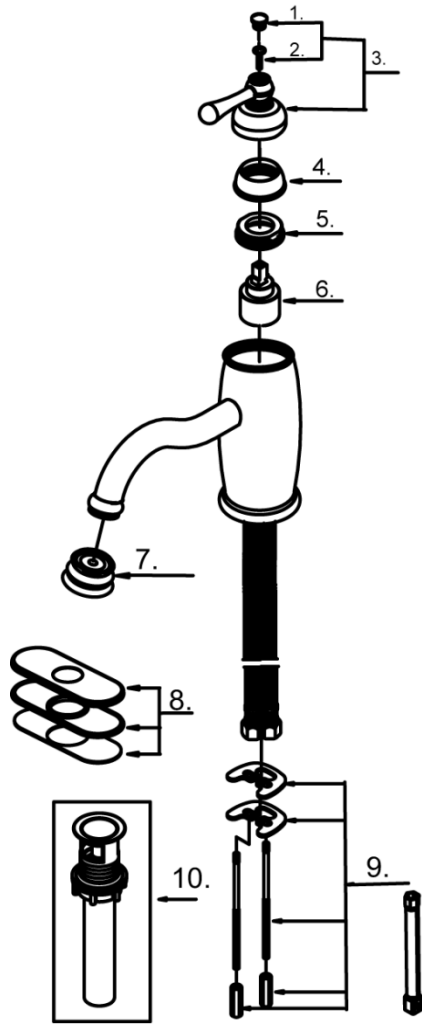
1-888-328-2383  
 WWW.DANZE.COM



**D225557**

**Single Handle Lavatory Faucet**  
*Robinet de lavabo à simple poignée*  
*Grifo de lavabo de una manija*

Model#	Finishes	Finì	Acabado
<u>D225557</u>	<u>Chrome</u>	<u>Chrome</u>	<u>Cromo</u>
<u>D225557BN</u>	<u>Brushed Nickel</u>	<u>Nickel Brossé</u>	<u>Níquel Cepillado</u>
<u>D225557PBV</u>	<u>Polished Brass</u>	<u>Laiton Poli</u>	<u>Bronce Lustrado</u>
<u>D225557PNV</u>	<u>Polished Nickel</u>	<u>Nickel Poli</u>	<u>Níquel Lustrado</u>
<u>D225557BS</u>	<u>Satin Black</u>	<u>Noir Satiné</u> □	<u>Negro Satinado</u>
<u>D225557BR</u>	<u>Tumbled Bronze</u>	<u>Bronze lustré</u>	<u>Bronce Pulido</u>



D225557(V2)

Part	Nom	Nombre	Part #
Name	de la pièce	de Parte	# de pièce # de Parte
1 ⊙ Handle Cap	Capuchon de la manette	Tapón	DA206114
2 Screw	Vis	Tornillo	DA075060
3 ⊙ Metal Handle Assembly	Assemblage de manette en métal	Ensamblaje de manija metálicas	DA602462
4 ⊙ Trim Cap	Capuchon de garniture	Tapa ornamental	DA103046
5 Lock Nut	Écrou de blocage	Contratuercas	DA104057
6 Ceramic Disc Cartridge	Cartouche à disque en céramique	Cartucho de disco cerámico	DA507348N
7 ⊙ Aerator	Brise-jet	Aireador	DA500973N
8 ⊙ Deck Plate Assembly	Assemblage d'applique	Ensamblaje del cubierta	DA667229
9 Mounting Hardware Assembly	Assemblage du matériel de fixation	Ensamblaje de ferreteria de montaje	A613236
10 ⊙ Touch Down Drain	Goulotte de vidange	Ensamblaje de desagüe	DA505918

⊙ Available in all finishes above  
 Disponible dans tous les finis susmentionnés  
 Disponible en todos los acabados mencionados

Shaded items are available as warranty parts only  
 Les items soulignés sont disponible seulement comme les pièces sous garantie  
 Los artículos sombreados son disponibles solamente como piezas en garantía

D225557V2//07-15