



Illustrated Parts List

Liste de pièces illustrée

Lista ilustrada de partes

Replacement parts, call :
 Les pièces de rechange, appelez :
 Partes de reemplazo, llame :
1-888-328-2383
WWW.DANZE.COM

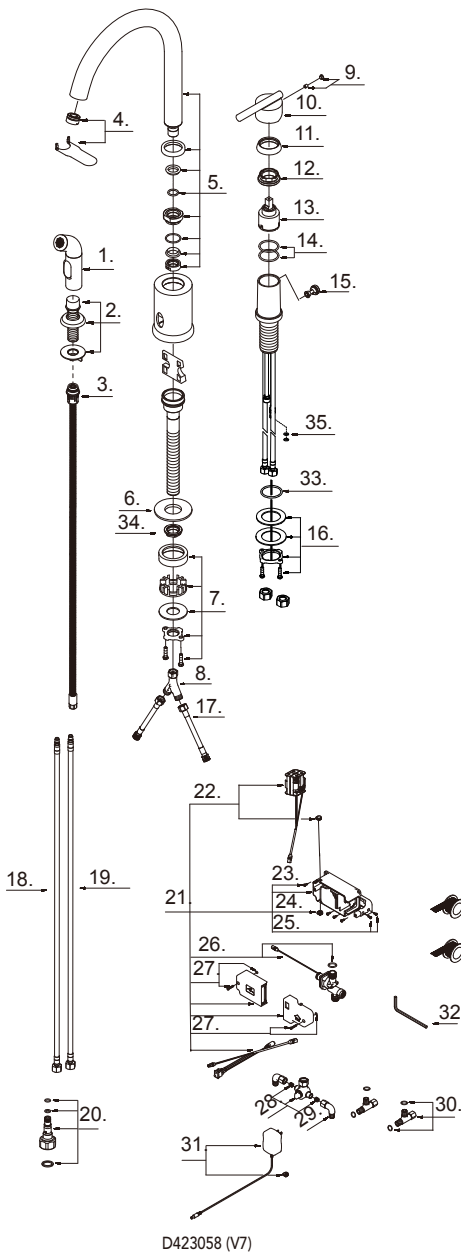
Model #	Finishes	Fini	Acabado
D423058	Chrome	Chrome	Cromo
D423058SS	Stainless Steel	Acier inoxydable	Acero inoxidable



D423058

Single Handle Kitchen Faucet
Robinet de cuisine à ue manette
Grifo para cocina con una manija

Part Name	Nom de la pièce	Nombre de Parte	Part # # de pièce # de Parte
1 ^o . Side Spray	Douchette de cuisine	Rociador para cocina	A503127N
2 ^o . Spray Holder Assembly (3-15/16"L)	Assemblage du support de douchette (3-15/16"L)	Ensamblaje de soporte del rociador (3-15/16"L)	A603324
3 ^o . Spray Hose	Tuyau de douchette	Manguera del rociador	A512109N
4 ^o . Aerator & Wrench	Brise-jet et clé	Aireador y llave	A613084N-57
5 ^o . Spout Assembly	Assemblage du bec	Ensamblaje del vertedor	A606065W
6. Washer	Rondelle	Arandela	A013680
7. Mounting Hardware Assembly	Assemblage du matériel de fixation	Ensamblaje de ferretería de montaje	A603751
8 ^o . "Y" Adapter	Adaptateur en "Y"	Adaptador "Y"	A540390W
9. Handle Insert & Screw	Pièce rapportée pour manettes et vis	Tapa de manijas y tornillo	A603595
10 ^o . Metal Handle Assembly	Assemblage de manette en métal	Ensamblaje de manija metálica	A069290
11 ^o . Trim Cap	Capuchon de garniture	Tapa ornamental	A103255
12. Lock Nut	Écrou de blocage	Contratuercas	A104002
13. Ceramic Disc Cartridge	Cartouche à disque en céramique	Cartucho de disco cerámico	A507348N
14. O-Ring Set (Ø1-5/16" ID * Ø1-1/2" OD)	Ensemble du joint torique (Ø1-5/16 po ID * Ø1-1/2 po OD)	Juego de empaque circular (Ø1-5/16 pulg. ID * Ø1-1/2 pulg. OD)	A608276N
15. Spray Diverter w/Vacuum Breaker	Inverseur de jet avec dispositif antisiphonique	Cambiador de flujo de agua con dispositivo de contacto de succión	A501374N
16. Mounting Hardware Assembly	Assemblage du matériel de fixation	Ensamblaje de ferretería de montaje	A603222
17. Flexible Hose	Tuyau flexible	Manguera flexible	A135154N
18. Flexible Hose-cold	Tuyau flexible - froid	Manguera flexible - frío	A105808W
19. Flexible Hose-hot	Tuyau flexible - chaud	Manguera flexible - caliente	A105809W
20. Adapter Assembly	Assemblage d'adaptateur	Ensamblaje del adaptador	A613201W
21. Power Pack Assembly	Bloc d'alimentation	Ensamblaje de la caja de alimentación eléctrica	A540396N
22. Battery Holder "C" & Cable Assembly	Ensemble de support de piles "C" et câble	Caja de batería "C" y cable	A603323
23. Screw (ST4 * 19.3 mm L)	Vis (ST4 * 19.3 mm L)	Tornillo (ST4 * 19.3 mm L)	A292166ZN
24. Rubber Grommet "D" , w/Hole	Passe-fil en caoutchouc "D" avec trou	Arandela de goma "D" con orificio	A080052
25. Screw (ST4.2 * 16.5 mm L)	Vis (ST4.2 * 16.5 mm L)	Tornillo (ST4.2 * 16.5 mm L)	A075095
26. Magnetic Valve 6 VDC	Vanne électromagnétique 6 VCC	Válvula magnética 6 VDC	A603439N
27. Screw & O-Ring	Vis et joint torique	Tornillo con empaque circular	A603321
28 ^o . Mechanical mixer w/Check Valve	Mélangeur mécanique avec clapet de non-retour	Mezclador mecánico con válvula de control	A540383N
29 ^o . "L" Adapter	Adaptateur en "L"	Adaptador "L"	A540382N
30 ^o . "T" Adapter	Adaptateur en "T"	Adaptador "T"	A603440N
31. Plug-in Adaptor 120/6 VDC	Adaptateur enfichable 120/6 VCC	Adaptador 120/6 VDC	A603320
32. Hex Wrench (H2.5 * 19L mm * 53L mm)	Clé hexagonale (H2.5 * 19L mm * 53L mm)	Llave hexagonal (H2.5 * 19L mm * 53L mm)	A031000NI
33. O-Ring (Ø1-9/16" ID * Ø1-3/4" OD)	Joint torique (Ø1-9/16 po ID * Ø3/4 po OD)	Empaque circular (Ø1-9/16 pulg. ID * Ø3/4 pulg. OD)	A048031N
34 ^o . Nut	Écrou	Tuerca	A540328
35. O-Ring (Ø1/4" ID * Ø3/8" OD)	Joint torique (Ø1/4" ID * Ø3/8" OD)	Empaque circular (Ø1/4" ID * Ø3/8" OD)	A072007N



D423058 (V7)

⊙ Available in all finishes above
 ⊙ Disponible dans tous les finis susmentionnés
 ⊙ Disponible en todos los acabados mencionados