



# Illustrated Parts List

## Liste de pièces illustrée

### Lista ilustrada de partes

Replacement parts, call :  
Les pièces de rechange, appelez :  
Partes de reemplazo, llame :

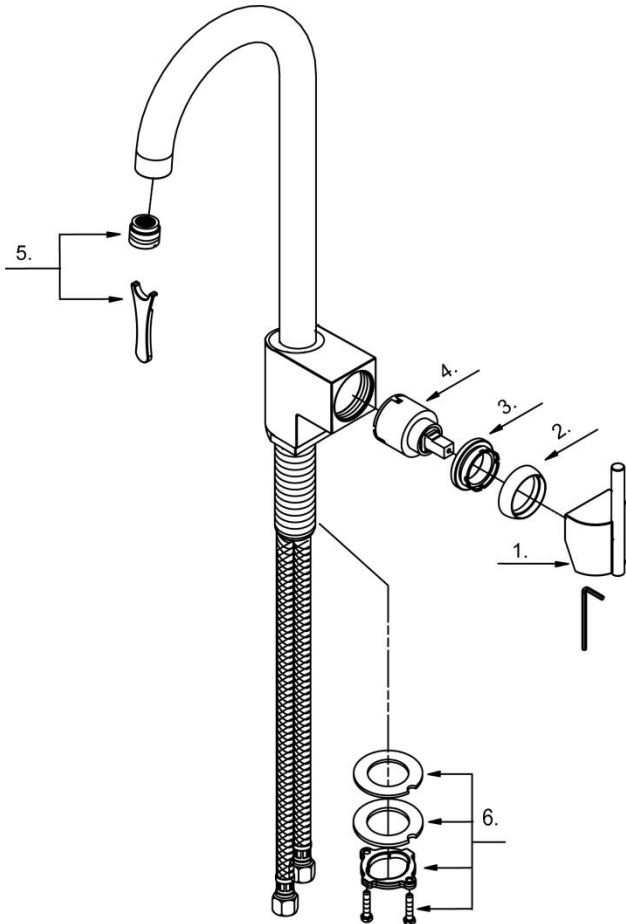
1-888-328-2383  
WWW.DANZE.COM



**D151542**

Model#	Finishes	Fini	Acabado
<u>D151542</u>	<u>Chrome</u>	<u>Chrome</u>	<u>Cromo</u>
<u>D151542SS</u>	<u>Stainless Steel</u>	<u>Acier Inoxydable</u>	<u>Acero Inoxidable</u>

**Single Handle Bar Faucet**  
*Robinet à poignée latérale simple en forme de barre*  
*Grifo de barra de una manija*



Part	Nom	Nombre	Part #
Name	de la pièce	de Parte	# de pièce # de Parte
1 ⊕ Metal Handle Assembly	Assemblage de manette en métal	Ensamblaje de manija metálicas	DA602219
2 ⊕ Trim Cap	Capuchon de garniture	Tapa ornamental	DA103262
3 Lock Nut	Écrou de blocage	Contratuerca	DA104002
4 Ceramic Disc Cartridge	Cartouche à disque en céramique	Cartucho de disco cerámico	DA507348N
5 ⊕ Aerator&Wrench	Brise-jet et clé	Aireador y llave	DA613072N
6 Mounting Hardware Assembly	Assemblage du matériel de fixation	Ensamblaje de ferreteria de montaje	A603171

D151542(V2)

⊕ Available in all finishes above  
Disponible dans tous les finis susmentionnés  
Disponible en todos los acabados mencionados

Shaded items are available as warranty parts only  
Les items soulignés sont disponible seulement comme les pièces sous garantie  
Los articulos sombreados son disponibles solamente como piezas en garantia

D151542/V2/04-15