



Illustrated Parts List

Liste de pièces illustrée

Lista ilustrada de partes

Replacement parts, call :
Les pièces de rechange, appelez :
Partes de reemplazo, llame :

1-888-328-2383
WWW.DANZE.COM

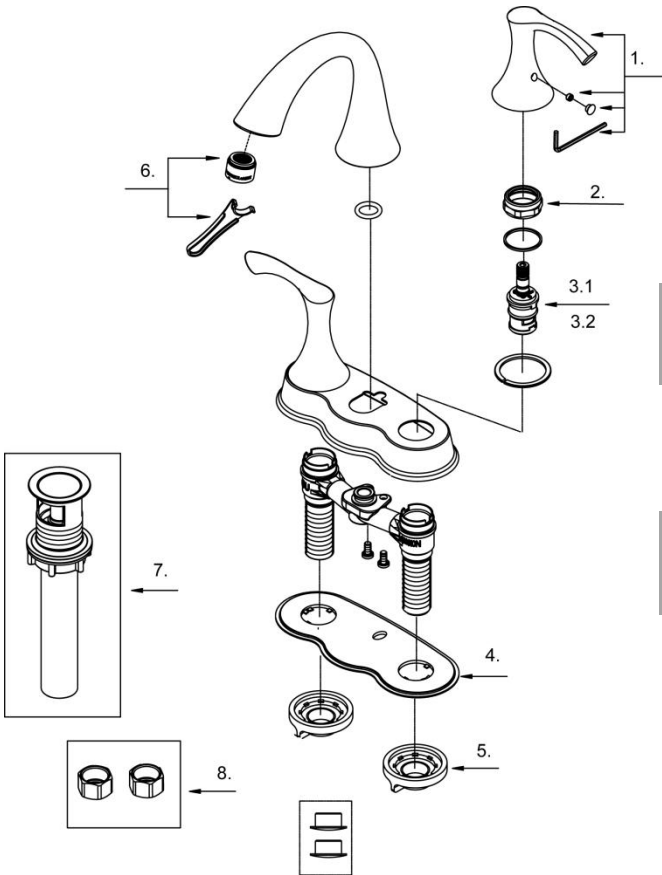


D301022

Model#	Finishes	Finì	Acabado
<u>D301022</u>	<u>Chrome</u>	<u>Chrome</u>	<u>Cromo</u>
<u>D301022BR</u>	<u>Tumbled Bronze</u>	<u>Bronze lustré</u>	<u>Bronce Pulido</u>
<u>D301022BN</u>	<u>Brushed Nickel</u>	<u>Nickel brossé</u>	<u>Níquel cepillado</u>

Two Handle Lavatory Faucet
Robinet de lavabo à deux manettes
Grifo para lavabo con dos manijas

Part	Nom	Nombre	Part #	
Name	de la pièce	de Parte	# de pièce # de Parte	
1	Metal handle assembly	Assemblage de manette en métal	Ensamblaje de manija metálicas	DA602162M
2	Adjusting Ring	Bague de réglage	Anillo de ajuste	DA016002
3.1	Ceramic Disc Cartridge-Cold	Cartouche à disque en céramique-froid	Cartucho de disco cerámico-frío	DA507072W
3.2	Ceramic Disc Cartridge-Hot	Cartouche à disque en céramique-chaud	Cartucho de disco cerámico-caliente	DA507071W
4	Gasket	Joint	Empaque	A011382
5	Lock Nuts (2 Pairs)	Écrou de blocage (2 paire)	Contratuerca (2 par)	DA504023
6	Aerator&Wrench	Brise-jet et clé	Aireador y llave	DA613073N
7	Touch Down Drain	Goulotte de vidange	Ensamblaje de desagüe	DA505219P
8	Coupling Nuts (2 Pairs)	Écrou de raccord (2 paire)	Tuerca de unión (2 par)	A504003



D301022(V11)

⊙ Available in all finishes above
Disponible dans tous les finis susmentionnés
Disponibile en todos los acabados mencionados

Shaded items are available as warranty parts only
Les items soulignés sont disponible seulement comme les pièces sous garantie
Los articulos sombreados son disponibles solamente como piezas en garantia

D301022/11/08-15