



# Illustrated Parts List

## Liste de pièces illustrée

### Lista ilustrada de partes

Replacement parts, call :  
Les pièces de rechange, appelez :  
Partes de reemplazo, llame :

**1-888-328-2383**  
**WWW.DANZE.COM**



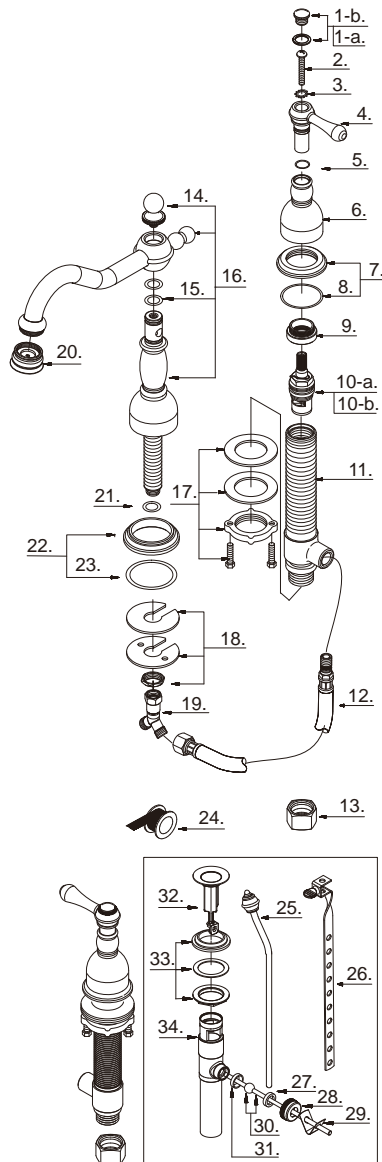
D306357

Model #	Finishes	Fini	Acabado
D306357	Chrome	Chrome	Cromo
D306357AC	Antique Copper	Cuivre antique	Cobre antiguo
D306357BN	Brushed Nickel	Nickel brossé	Níquel cepillado
D306357BS	Satin Black	Noir satiné	Negro satinado
D306357PBV	Polished Brass PVD	Laiton poli PVD	Bronce lustrado PVD
D306357PNV	Polished Nickel PVD	Nickel poli PVD	Níquel lustrado PVD
D306357RB	Oil Rub Bronze	Bronze poncé à l'huile	Bronce lustrado al aceite

### Two Handle Lavatory Faucet

### Robinet de lavabo à deux manettes

### Grifo para lavabo con dos manijas



D306357 (V5)

Part Name	Nom de la pièce	Nombre de Parte	Part # # de pièce # de Parte
1-a° Handle Cap (C)	Capuchon de la manette (C)	Tapón (C)	A603284C
1-b° Handle Cap (H)	Capuchon de la manette (H)	Tapón (H)	A603284H
2. Screw (3/16" - 24 * 1-1/4" L)	Vis (3/16 po - 24 * 1-1/4 po L)	Tornillo (3/16 pulg. - 24 * 1-1/4 pulg. L)	A008109
3. Washer	Rondelle	Arandela	A080010ZN
4° Metal Handle	Manette en métal	Manija metálicas	A602623
5. O-Ring (Ø7/16" ID * Ø9/16" OD)	Joint torique (Ø7/16 po ID * Ø9/16 po OD)	Empaque circular (Ø7/16 pulg. ID * Ø9/16 pulg. OD)	A004023
6° Handle Base	Base de la manette	Base de manija	A078107
7° Handle Trim Ring	Garniture circulaire de manette	Capuchón ornamental de la manija	A607985
8. O-Ring (Ø1-1/2" ID * Ø1-5/8" OD)	Joint torique (Ø1-1/2 po ID * Ø1-5/8 po OD)	Empaque circular (Ø1-1/2 pulg. ID * Ø1-5/8 pulg. OD)	A004057
9° Retainer Nut	Écrou de serrage	Tuerca de unión	A039557
10-a. Ceramic Disc Cartridge (C)	Cartouche à disque en céramique (C)	Cartucho de disco cerámico (C)	A507376N
10-b. Ceramic Disc Cartridge (H)	Cartouche à disque en céramique (H)	Cartucho de disco cerámico (H)	A507375N
11. Handle Valve Body	Corps de robinet (manette)	Válvula de la manija	A002759N
12. Supply Hose	Tuyau d'alimentation d'eau	Tubo de suministro de agua	A105093N
13. Coupling Nut	Écrou de raccord	Tuerca de unión	A009016
14° Spout Cap	Capuchon pour bec	Tapón de boquilla	A311014
15. O-Ring (Ø7/16" ID * Ø5/8" OD)	Joint torique (Ø7/16 po ID * Ø5/8 po OD)	Empaque circular (Ø7/16 pulg. ID * Ø5/8 pulg. OD)	A004002N
16° Spout Assembly	Assemblage du bec	Ensamblaje de vertedor	A606272
17. Mounting Hardware Assembly	Assemblage du matériel de fixation	Ensamblaje de ferreteria de montaje	A663221
18. Mounting Hardware Assembly	Assemblage du matériel de fixation	Ensamblaje de ferreteria de montaje	A603233
19. "Y" Adaptor	Adaptateur en "Y"	Adaptador "Y"	A057400N
20° Aerator	Brise-jet	Aireador	A500973N-51
21. O-Ring (Ø3/8" ID * Ø1/2" OD)	Joint torique (Ø3/8 po ID * Ø1/2 po OD)	Empaque circular (Ø3/8 pulg. ID * Ø1/2 pulg. OD)	A004026N
22° Spout Trim Ring	Garniture circulaire de bec	Anillo ornamental del grifo	A607247
23. O-Ring (Ø1-9/16" ID * Ø1-3/4" OD)	Joint torique (Ø1-9/16 po ID * Ø1-3/4 po OD)	Empaque circular (Ø1-9/16 pulg. ID * Ø1-3/4 pulg. OD)	A004009
24. Pipe Tape	Ruban pour tuyau	Cinta selladora para rosca	A203000
25° Lift Rod	Tige de levage	Varilla de elevación	A025129
26. Lift Rod Strap	Sangle de tige de levage	Varilla levadiza	A603509
27. Washer (Outer)	Rondelle (Externe)	Arandela (Externo)	A200009
28. Ball Nut	Écrou de pivot	Tuerca asiento glóbulo	A009063
29. Spring Clip	Pince	Pinza sujetadora	A120110
30. Ball Rod (8-1/2" L)	Levier à rotule (8-1/2 po L)	Varilla glóbulo (8-1/2 pulg. L)	A026005
31. Washer (Inner)	Rondelle (Intérieur)	Arandela (Interno)	A200109
32° Stopper Assembly	Assemblage de bouchon	Ensamblaje de parador	A663121
33. Washer and Nut	Rondelle et l'écrou	Arandela y tuerca	A663122
34. Pop-Up Body	Vidange mécanique et tuyau de queue	Desagüe levadizo y tubo de desagüe	A605222

° Available in all finishes above  
° Disponible dans tous les finis susmentionnés  
° Disponible en todos los acabados