



Illustrated Parts List

Liste de pièces illustrée

Lista ilustrada de partes

Replacement parts, call :
 Les pièces de rechange, appelez :
 Partes de reemplazo, llame :
1-888-328-2383
WWW.DANZE.COM

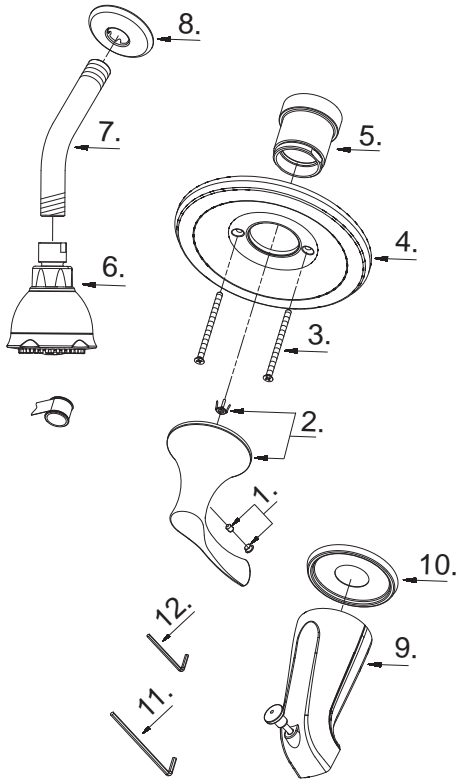


D510022T

Pressure Balance Tub and Shower Faucet Trim Kit

Garniture pour robinet à régulateur de pression pour bain et douche

Kit de componentes exteriores para grifo de presión balanceada para bañera y ducha



D510022T (VA)

Model #	Finishes	Fini	Acabado
D510022T	Chrome	Chrome	Cromo
D510022BNT	Brushed Nickel	Nickel brossé	Níquel cepillado
D510022BRT	Tumbled Bronze	Bronze lustré	Bronce pulido

Part Name	Nom de la pièce	Nombre de Parte	Part # # de pièce # de Parte
1 ^o . Handle Insert & Screw	Pièce rapportée pour manettes et vis	Tapa de manijas y tornillo	A603378M
2 ^o . Metal Handle Assembly	Assemblage de manette en métal	Ensamblaje de manija metálicas	A602743
3 ^o . Screw Set	Ensemble de vis	Juego de tornillo	A668209
4 ^o . Escutcheon	Écusson	Escudo	A006493
5 ^o . Sleeve	Manchon	Manga	A041714
6 ^o . Shower Head	Pomme de douche	Cabeza de ducha	S1231304
7 ^o . Shower Arm	Bras de douche	Brazo de ducha	A020002
8 ^o . Shower Arm Flange	Bride de bras de douche	Brida del brazo de la ducha	A019001
9 ^o . Spout	bec	Vertedor	A523261
10 ^o . Spout Escutcheon	Écusson de bec	Escudo del vertedor	A303028
11. Hex Wrench (H3.18 * 20 mm L * 90 mm L)	Clé hexagonale (H3.18 * 20 mm L * 90 mm L)	Llave hexagonal (H3.18 * 20 mm L * 90 mm L)	A031017
12. Hex Wrench (H2.5* 19 mm L * 53 mm L)	Clé hexagonale (H2.5 * 19 mm L * 53 mm L)	Llave hexagonal (H2.5 * 19 mm L * 53 mm L)	A031000NI

⊙ Available in all finishes above
 ⊙ Disponible dans tous les finis susmentionnés
 ⊙ Disponible en todos los acabados