

SUGGESTED TOOLS AND MATERIALS

HERRAMIENTAS Y MATERIALES SUGERIDOS



Philips Screwdriver
Destornillador De Philips



Leveler
Nivel



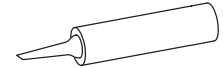
Drill
Taladro



Tape Measure
Métrica



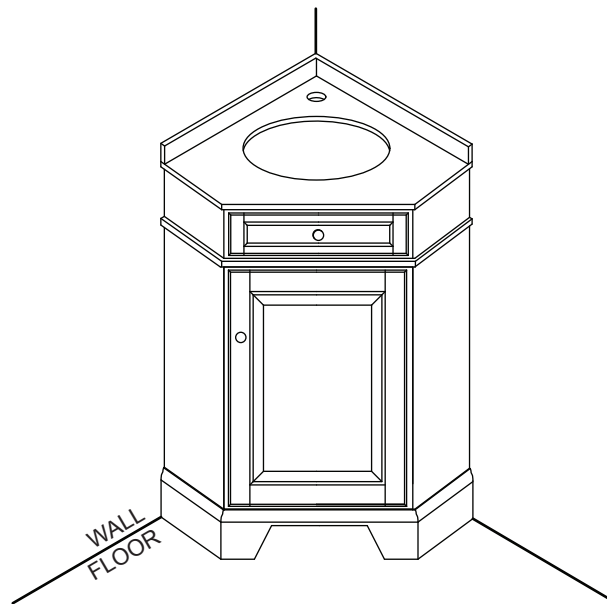
Safety Glasses
Gafas de Seguridad



Plumbers' Putty
Sellante Del Silicio

ROUGHING-IN

INSTALACIÓN DE LA MANIJA

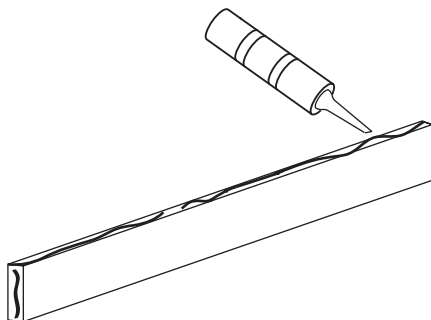


**Note: dimensions will vary depending on the model of the vanity. Drawing provided is for instructional purposes only.*

COUNTERTOP INSTALLATION

INSTALACIÓN DE LA MANIJA

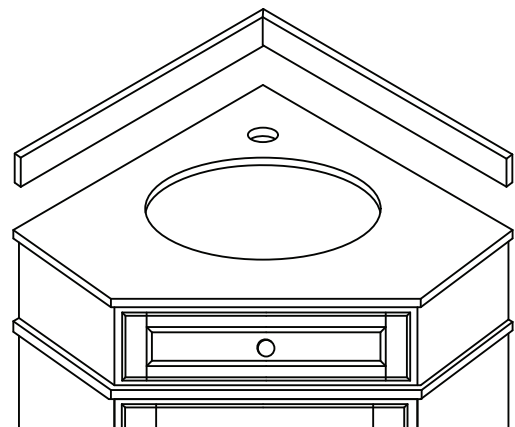
1:



Apply silicone sealant evenly along the bottom and angled side of each back splash and wall.

Aplique sellador de silicona uniformemente a lo largo de la parte inferior y ángulo de cada lado de la pared posterior y ya la pared.

2:



Finally , place the bottom side of back splash with sealant onto the countertop and check alignment of back splash. Adjust the leg levelers as needed

Finalmente, ponga el lado inferior del chapoteo trasero con el sellante sobre el countertop y compruebe la alineación del back splash. Ajuste a niveladores de la pierna según lo necesitado

CARE AND CLEANING OF VANITY

CUIDADO Y LIMPIEZA DE LA VANIDAD

Dust the vanity frequently with a clean, soft, dry, lint-free cloth, as well as polish it on a regular basis. Clean the surface by rubbing in the direction of the grain. Avoid using silicone cleaners and waxes.

Clean up excess water and spills immediately. Use blotting rather than a wiping action. Water left over a long period of time will cause white spots in the finish. Please note that some chemicals may damage the finish.

Saque el polvo de la vanidad con frecuencia con un trapo sin pelusa limpio, suave, seco, así como pulimento él sobre una base regular. Limpie la superficie frotando en la dirección del grano. Evite de usar limpiadores y las ceras del silicón.

Limpie encima de exceso de agua y de los derramamientos inmediatamente. Utilice borrando más bien que una acción que limpia. El agua se fue sobre un período del tiempo largo causará los puntos blancos en el final. Observe por favor que algunos productos químicos pueden dañar el final.

CARE AND CLEANING OF MARBLE / GRANITE VANITY TOP

EL CUIDADO Y LA LIMPIEZA DE LA VANIDAD DEL MÁRMOL/DEL GRANITO REMATAN

Marble(Granite) is porous and easily stained. Wipe off anything spilled on it immediately. It should be washed or cleaned regularly with fresh warm water and a non-abrasive clean cloth. Also, using a non-abrasive, neutral (pH balanced) cleaner will help remove dirt and grime, but it is recommended to first try warm water only.

Marble(Granite) should be sealed regularly with a good quality marble sealer. Follow the instructions on the sealer container for proper application and frequency of use. All spills should be cleaned immediately.

Marble(Granite) es poroso y manchado fácilmente. Limpie apagado cualquier cosa derramada en él inmediatamente. Debe ser lavada o ser limpiada regularmente con agua caliente fresca y un paño limpio no abrasivo. También, usar (pH balanceado) un limpiador no abrasivo, neutral ayudará a quitar la suciedad y el grime, pero se recomienda al agua caliente del primer intento solamente.

Marble(Granite) se debe sellar regularmente con un sellador del mármol de la buena calidad. Siga las instrucciones en el envase del sellador para el uso y la frecuencia del uso apropiados. Todos los derramamientos se deben limpiar inmediatamente.

CARE AND CLEANING OF MIRROR

CUIDADO Y LIMPIEZA DEL ESPEJO

Clean the mirror using a soft, slightly damp cloth. When cleaning the mirror, spray the mirror with a glass cleaner and wipe clean.

Limpie el espejo usando una suavidad, paño levemente húmedo. Al limpiar el espejo, rocíe el espejo con un limpiador de cristal y límpielo limpio.
