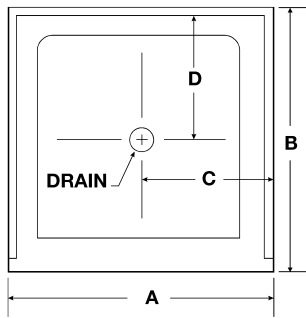


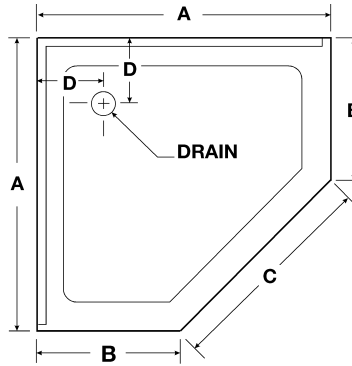
Shower Floors Installation Instructions

Swanstone Solid Surface and Veritek™ Shower Floors

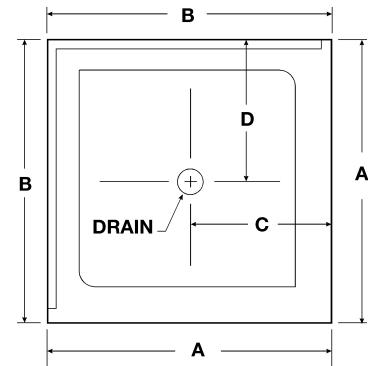
NOTE: If installing a Swanstone Shower Alcove SA-3232, SA-3448, SA-3636 or SA-38 NEO, please disregard this installation form and reference the Shower Alcove Wall installation form #465 included in the shower alcove carton.



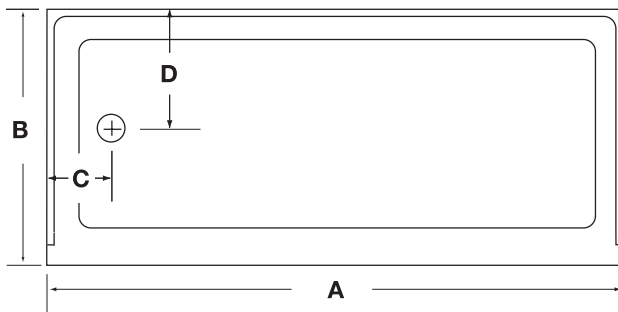
SINGLE THRESHOLD



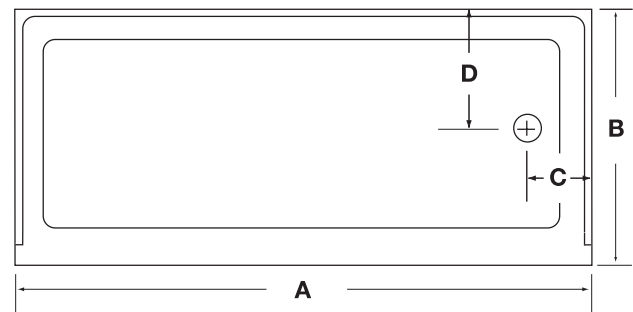
NEO ANGLE THRESHOLD



DOUBLE THRESHOLD



**RETROFIT THRESHOLD
(LEFT SIDE DRAIN)**



**RETROFIT THRESHOLD
(RIGHT SIDE DRAIN)**

MODELS	NOMINAL SIZE	*ROUGH-IN DIMENSIONS			
		A	B	C	D
R-3232 & SS-3232	32" x 32"	32 3/8"	32 3/16"	16 3/16"	16 3/16"
R-3248 & SS-3248	32" x 48"	48 3/8"	32 3/16"	24 3/16"	16 3/16"
R-3260 & SS-3260	32" x 60"	60 3/8"	32 3/16"	30 3/16"	16 3/16"
R-3260 L & SS-3260 L - Retrofit (left drain)	32" x 60"	60 3/8"	32 3/16"	8 3/16"	15 3/16"
R-3260 R & SS-3260 R - Retrofit (right drain)	32" x 60"	60 3/8"	32 3/16"	8 3/16"	15 3/16"
R-3442 & SS-3442	34" x 42"	42 3/8"	34 3/16"	21 3/16"	17 3/16"
R-3448 & SS-3448	34" x 48"	48 3/8"	34 3/16"	24 3/16"	17 3/16"
R-3454 & SS-3454	34" x 54"	54 3/8"	34 3/16"	27 3/16"	17 3/16"
R-3460 & SS-3460	34" x 60"	60 3/8"	34 3/16"	30 3/16"	17 3/16"
R-3636 & SS-3636	36" x 36"	36 3/8"	36 3/16"	18 3/16"	18 3/16"
R-4236 & SS-4236	42" x 36"	36 3/8"	42 3/16"	18 3/16"	21 3/16"
R-4242 & SS-4242	42" x 42"	42 3/8"	42 3/16"	21 3/16"	21 3/16"
R-DTF & SS-DTF Double Threshold	36" x 36"	36 1/16"	36 1/16"	18 3/16"	18 3/16"
R-36NEO & SS-36NEO Neo Angle	36" x 36"	36 1/8"	18 3/16"	25 1/8"	12 3/16"
R-38NEO & SS-38NEO Neo Angle	38" x 38"	38 1/8"	20 3/16"	25 1/8"	12 3/16"
FTS-3738 & STS-3738 - Transfer Shower	37" x 38"	38 3/8"	37 3/16"	19"	18 1/2"

*IMPORTANT: Rough-in dimensions are provided for reference only. You must measure the actual shower floor and check local building code requirements before construction of the stud wall.

INSTALLATION TIPS

- Read instructions carefully and familiarize yourself with the parts.
- Be certain shower floor is correct size and in good condition before beginning installation.
- Make sure hole in subfloor or slab is large enough to accommodate drain and will coincide with the hole in the shower floor. Hole should be 6" in diameter.
- Make sure shower floor is level and all feet of the shower floor are making firm contact with the subfloor. It may be necessary to shim under the shower floor for best overall subfloor contact. For a more stable installation, it is suggested that the shower floor be nested in a bed of mortar-type material (Quikrete). Improper installation will void the warranty.
- Finished walls may be tiled-in over integral flanges of shower floor.

LIMITED **Lifetime**
WARRANTY



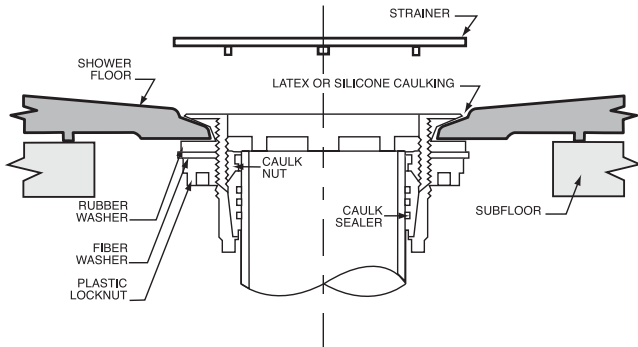
Shower Floors Installation Instructions

Swanstone Solid Surface and Veritek™ Shower Floors

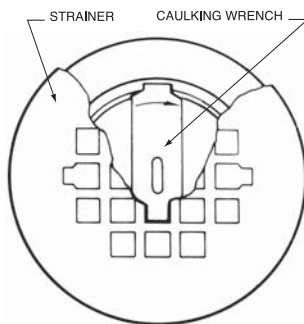
NOTE: If installing a Swanstone Shower Alcove SA-3232, SA-3448, SA-3636 or SA-38 NEO, please disregard this installation form and reference the Shower Alcove Wall installation form #465 included in the shower alcove carton.

Plastic Self-Caulking Type Drain

Install drain to the shower floor. Make sure latex or silicone caulking (not provided) is applied to the underside of drain body flanges and secure it as shown. Do not use oil base caulking for any plastic type drain. May cause drain to break or distort.

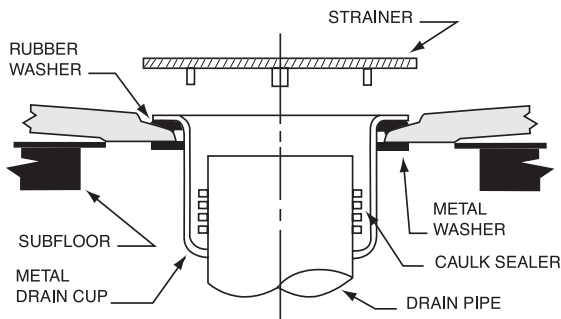


FOR SELF-CAULKING (SPEEDY SEAL) — Using the caulking wrench provided, screw in caulking nut (clockwise) until it is tight enough to compress sealer. Install strainer by snapping it in the drain body.

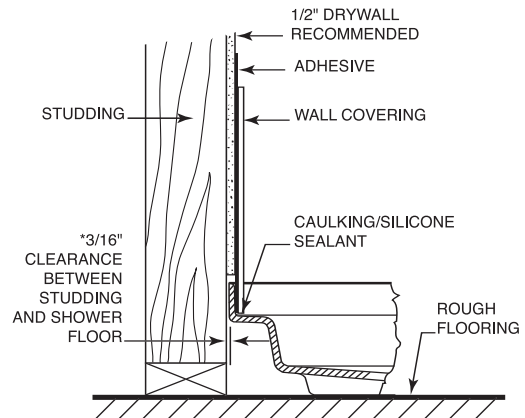


Pressed-In Drain

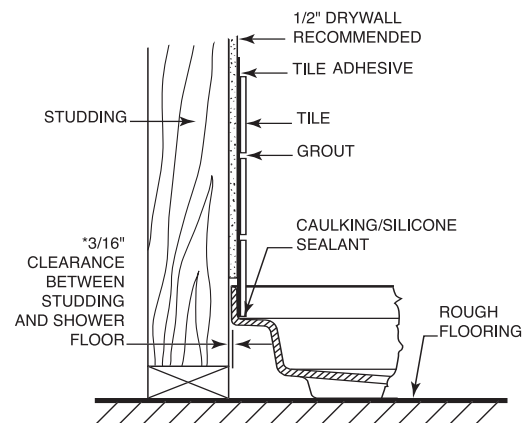
Install shower floor by sliding metal drain cup over drain pipe. If installing over no-hub or cast iron drain pipe, make sure the area that is accepting the shower floor drain is free of nicks, cuts, or burrs. To ensure proper seal, lightly sand drain pipe with emery paper or “0000” steel wool. For ease of installation, lubricate both the caulk sealer, drain cup and the drain pipe with either liquid hand soap or dish washing liquid. Slide caulk sealer over drain pipe. Complete installation by snapping strainer into place.



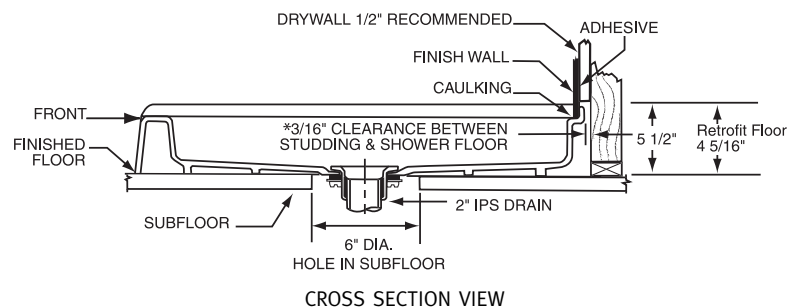
Swanstone produces many decorative wall systems that are designed to install perfectly over Swanstone/Veritek shower floors. Wall systems other than Swanstone brand wall systems can also be installed over Swanstone/Veritek shower floors. However, you must first check with the manufacturer of those wall systems, as well as checking state and local plumbing codes for proper installation.



TYPICAL THROUGH THE WALL DETAIL WITH A SWANSTONE PANEL SYSTEM



TYPICAL THROUGH THE WALL DETAIL WITH AN ALTERNATIVE WALL COVERING APPLICATION



*Rough-In Dimensions Are Suggested. Conditions May Vary For Each Installation.

Care and Cleaning

Swanstone and Veritek floors are uniquely impervious throughout their entire thickness. They maintain their beauty in the most active environments and resist stress, thermal cracking and peeling. However, they do require reasonable care.

Everyday cleaning should consist of liquid cleaners such as Dow or Lysol foaming bubbles, Top Job,

Mr. Clean or liquid Lysol along with a sponge.

Remove hard water stains, mineral or soap build-up with scale removers such as Lime-Away.

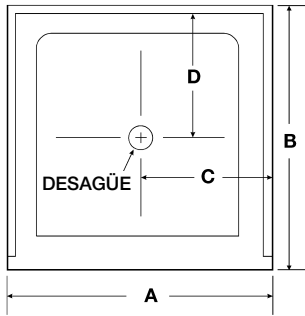
If necessary, you may use an abrasive cleaner such as Ajax or Comet with a nylon brush or pad to remove build up in between the pebble surface. Do not use steel wool or a wire brush.

An abrasive cleaner, brush or pad will not remove the finish because the color is molded throughout. However, it is best to avoid the higher sheen surface around the pebbles. The higher sheen is a feature that deters soap build up. Prolonged scrubbing of this area could cause it to look dull, and promote soap build up.

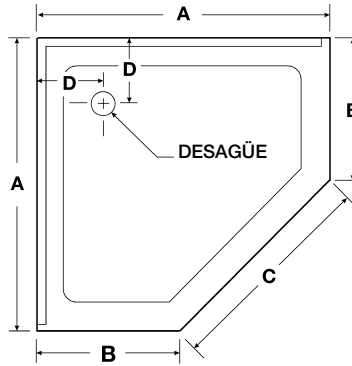
Las Instrucciones Para La Instalación de Los Suelos de la Ducha

Suelos de Ducha de Superficie Sólido y Veritek™ de Swanstone

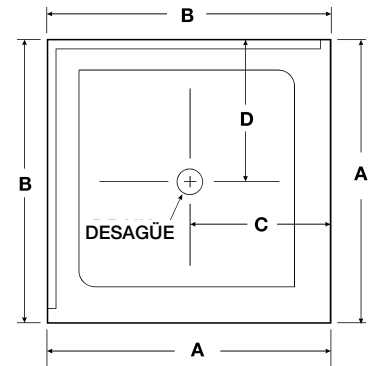
NOTE: Si se instala el Nicho de la Ducha Swanstone SA-3232, SA-3448, SA-3636 o SA-38 NEO, favor de desatender estas instrucciones de la instalación y citar las instrucciones de la instalación de la pared del nicho incluidas en el cartón del nicho de la ducha.



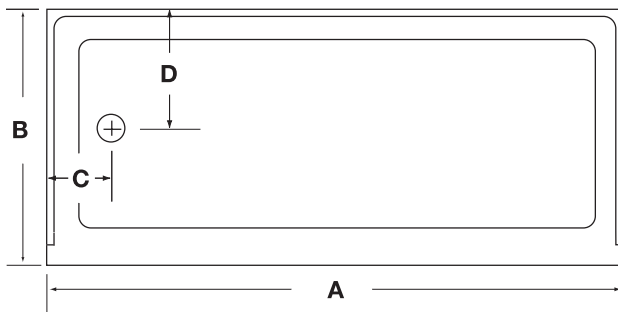
UN SOLO UMBRAL



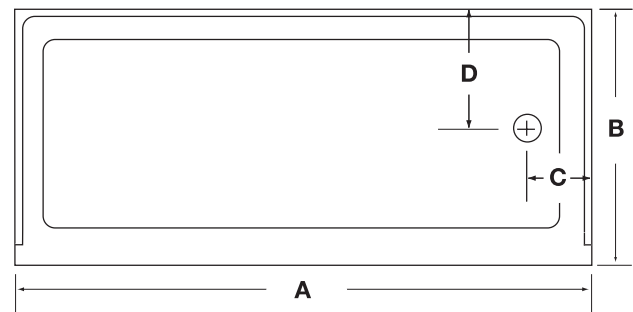
UMBRAL DE NEO ÁNGULO



UMBRAL DOBLE



UMBRAL DE ACTUALIZACIÓN DEL DISEÑO
(DESAGÜE DEL LADO IZQUIERDO)



UMBRAL DE ACTUALIZACIÓN DEL DISEÑO
(DESAGÜE DEL LADO DERECHO)

MODELOS	TAMAÑO NOMINAL	*DIMENSIONES ESBOZADAS			
		A	B	C	D
R-3232 & SS-3232	32" x 32"	32 3/8"	32 3/16"	16 3/16"	16 3/16"
R-3248 & SS-3248	32" x 48"	48 3/8"	32 3/16"	24 3/16"	16 3/16"
R-3260 & SS-3260	32" x 60"	60 3/8"	32 3/16"	30 3/16"	16 3/16"
R-3260 L & SS-3260 L - Actualización del diseño (desagüe izquierdo)	32" x 60"	60 3/8"	32 3/16"	8 3/16"	15 3/16"
R-3260 R & SS-3260 R - Actualización del diseño (desagüe derecho)	32" x 60"	60 3/8"	32 3/16"	8 3/16"	15 3/16"
R-3442 & SS-3442	34" x 42"	42 3/8"	34 3/16"	21 3/16"	17 3/16"
R-3448 & SS-3448	34" x 48"	48 3/8"	34 3/16"	24 3/16"	17 3/16"
R-3454 & SS-3454	34" x 54"	54 3/8"	34 3/16"	27 3/16"	17 3/16"
R-3460 & SS-3460	34" x 60"	60 3/8"	34 3/16"	30 3/16"	17 3/16"
R-3636 & SS-3636	36" x 36"	36 3/8"	36 3/16"	18 3/16"	18 3/16"
R-4236 & SS-4236	42" x 36"	36 3/8"	42 3/16"	18 3/16"	21 3/16"
R-4242 & SS-4242	42" x 42"	42 3/8"	42 3/16"	21 3/16"	21 3/16"
R-DTF & SS-DTF Umbral Doble	36" x 36"	36 1/16"	36 1/16"	18 3/16"	18 3/16"
R-36NEO & SS-36NEO Neo Ángulo	36" x 36"	36 1/8"	18 3/16"	25 1/8"	12 3/16"
R-38NEO & SS-38NEO Neo Ángulo	38" x 38"	38 1/8"	20 3/16"	25 1/8"	12 3/16"
FTS-3738 & STS-3738 - Ducha Traslada	37" x 38"	38 3/8"	37 3/16"	19"	18 1/2"

*IMPORTANTE: Se proporcionan las dimensiones esbozadas sólo para la referencia. Hay que medir el suelo real de la ducha y comprobar los requisitos de los códigos locales de la construcción antes de construir la pared de tachón.

Lifetime
LIMITED WARRANTY

CONSEJOS PARA LA INSTALACIÓN

- Lea con cuidado las instrucciones y familiarícese con las partes.
- Asegúrese que el suelo de la ducha sea el tamaño correcto y en buenas condiciones antes de comenzar la instalación.
- Haga cierto que el agujero en el sub-suelo sea suficiente grande para acomodar el desagüe y que coincida con el agujero en el suelo de la ducha. El agujero deberá ser 6" en diámetro.
- Haga cierto que sea plano el suelo de la ducha y que todos los pies del suelo de la ducha hagan contacto con el sub-suelo. Se puede necesitar colocar una cuña debajo del suelo de la ducha para un mejor contacto total con el sub-suelo. Para una instalación más estable, se sugiere incrustar el suelo de la ducha de tipo de mortero como (Quikrete). La instalación indebida anulará la garantía.
- Las paredes terminadas pueden ser embaldosadas en los rebordes que integran el suelo de la ducha.

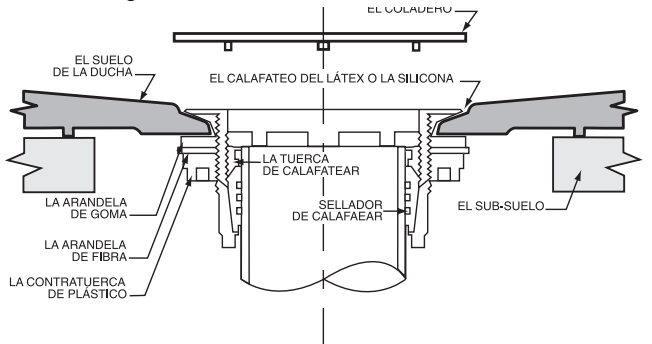


Las Instrucciones Para La Instalación de Los Suelos de la Ducha Suelos de Ducha de Superficie Sólido y Veritek™ de Swanstone

NOTE: Si se instala el Nicho de la Ducha Swanstone SA-3232, SA-3448, SA-3636 o SA-38 NEO, favor de desatender estas instrucciones de la instalación y citar las instrucciones de la instalación de la pared del nicho incluídas en el cartón del nicho de la ducha.

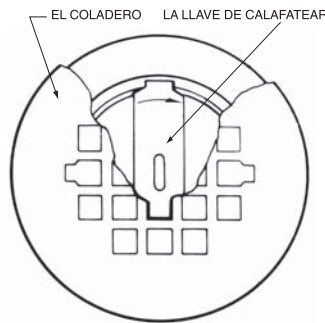
El Desagüe Plástico del Tipo Autocalafatear

Instale el desagüe en el suelo de la ducha. Asegúrese aplicar a la parte inferior de los rebordes del cuerpo del desagüe el calafateo del látex o la silicona (no incluído en el paquete) y afiance como está mostrado. No emplee el calafateo derivado del petroleo para ningún desagüe de tipo de plástico. Puede causar una rotura o una deformación del desagüe.



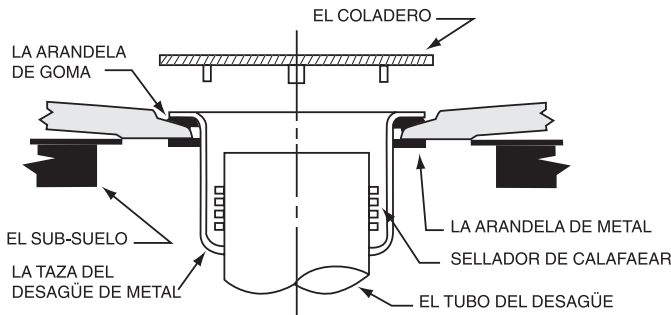
PARA EL AUTOCALAFATEAR (PRECINTO RÁPIDO)

Empleando la llave de calafatear proveída, atornilla la tuerca de calafatear (en el sentido de las agujas del reloj) hasta que esté bastante apretada comprimir el sellador. Instale el coladero por colocarlo con un golpe seco en el cuerpo del desagüe.

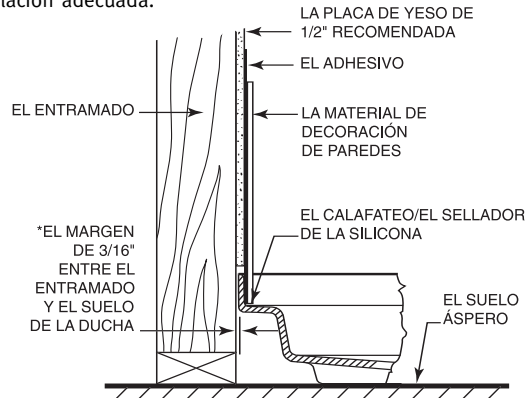


Tipo de Desagüe Metido Por la Presión

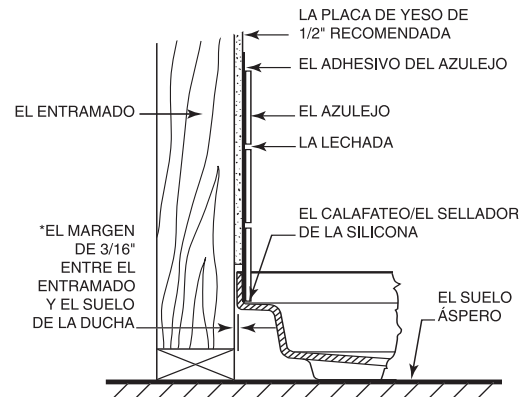
Instale el suelo de la ducha por deslizar la taza del desagüe de metal por encima del tubo del desagüe. Si se instala por encima de un desagüe de tipo sin-cubo o hecho de hierro colado, asegúrese que el area que está aceptando el desagüe del suelo de la ducha no tenga ni las mellas, ni las cortes ni los erizos. Para asegurar un precinto adecuado, lije suavemente el tubo del desagüe con el papel de esmeril o estropajo de aluminio "oooo". Para facilitar la instalación, lubrique ambos el sellador del calafateo, la taza del desagüe y el tubo del desagüe con o el jabón de mano líquido o el líquido para lavar los platos. Deslice el sellador del calafateo encima del tubo del calafateo. Complete la instalación por colocar con un golpe seco al coladero.



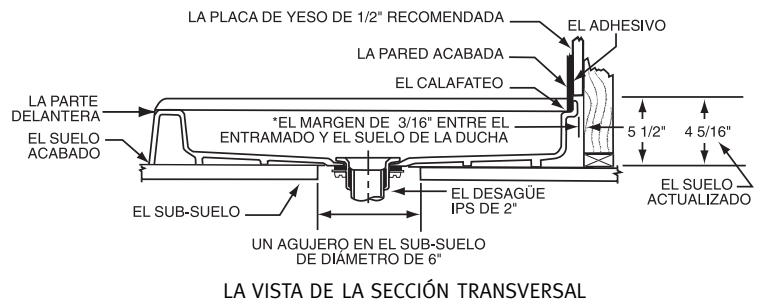
Swanstone fabrica muchos sistemas decorativos que se diseñan instalar perfectamente encima de los suelos de la ducha de Swanstone/Veritek. Se pueden instalar encima de los suelos de la ducha de Swanstone/Veritek otros sistemas de la pared además de los sistemas de la pared de la marca Swanstone. Sin embargo, hay que consultar con los fabricantes locales y del estado de esos sistemas de la pared, junto con los códigos de la fontanería para la instalación adecuada.



UN DETALLE TÍPICO POR LA PARED CON UN SISTEMA DE PANELES DE SWANSTONE



UN DETALLE TÍPICO POR LA PARED CON UNA APLICACIÓN ALTERNATIVA DEL MATERIAL DE DECORACIÓN DE PAREDES



LA VISTA DE LA SECCIÓN TRANSVERSAL

*Se Sugieren las Dimensiones Esbozadas. Las Condiciones Pueden Variar Para Cada Instalación.

El Cuidado y La Limpieza

Los suelos de Swanstone y Veritek son únicamente impermeables por su espesor entero. Mantienen su belleza en las atmósferas más activas y resisten la distreza, la grieta termal y el despegar. Sin embargo, requieren el cuidado razonable.

La limpieza diaria debe consistir en productos de la limpieza de forma líquida tal como Dow o las burbujas espumosas de Lysol, Top Job o Mr. Clean o el Lysol de

forma líquida junto con una esponja.

Quite las manchas del agua duro, minerales o la acumulación de jabón con quitahojuelas como Lime-Away.

Si es necesario, se puede emplear productos de la limpieza como Ajax o Comet con cepillo o estropajo de nilón para quitar la acumulación entre la superficie de guijarro. No emplee estropajo de aluminio ni cepillo de

alambre.

Un producto de la limpieza abrasivo no quitará el lustre porque penetra el color por todo. Sin embargo, mejor es evitar la superficie de lustre alto alrededor de los guijarros. El lustre alto es rasgo que impide la acumulación de jabón. El fregar prolongado de este área puede causar apariencia apagada.