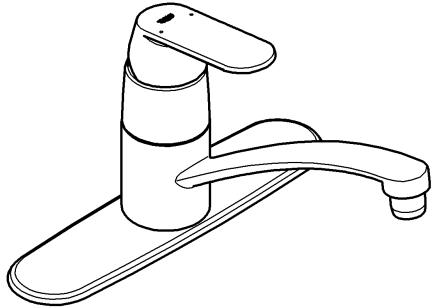
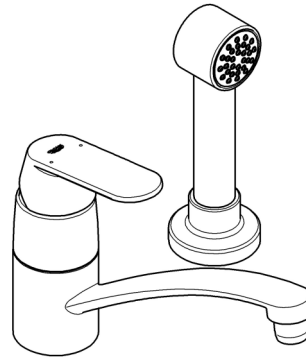


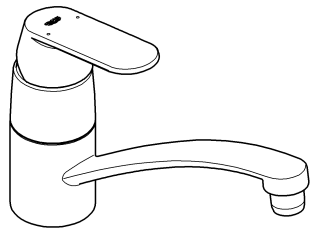
31 135



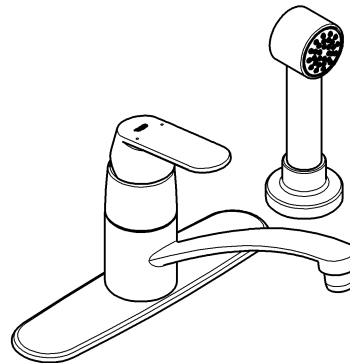
31 136



31 322



31 353



Eurosmart Cosmopolitan

English1

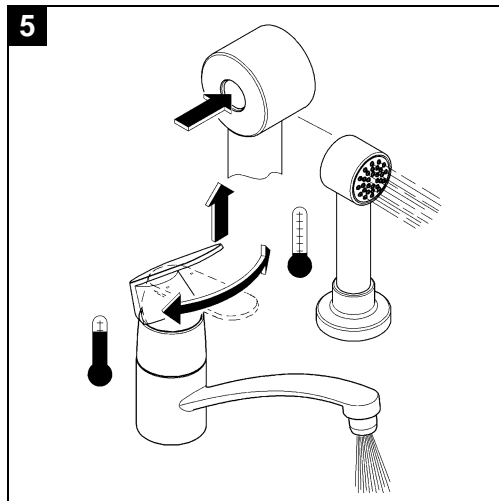
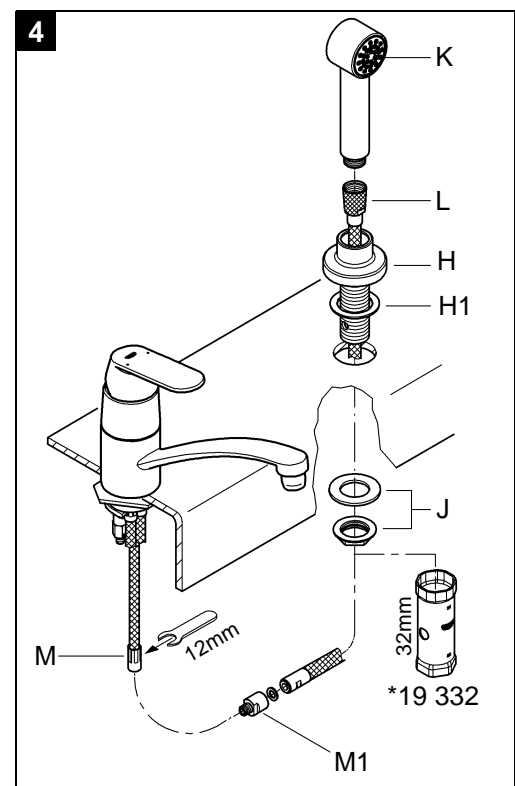
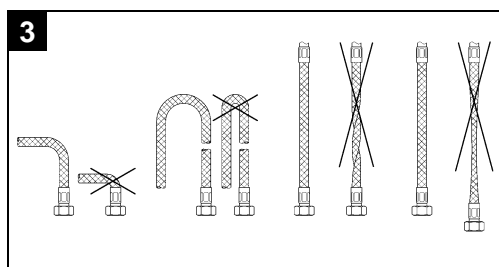
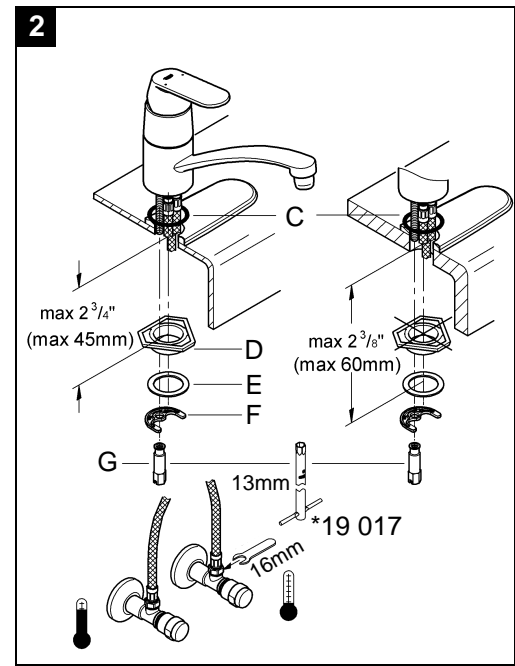
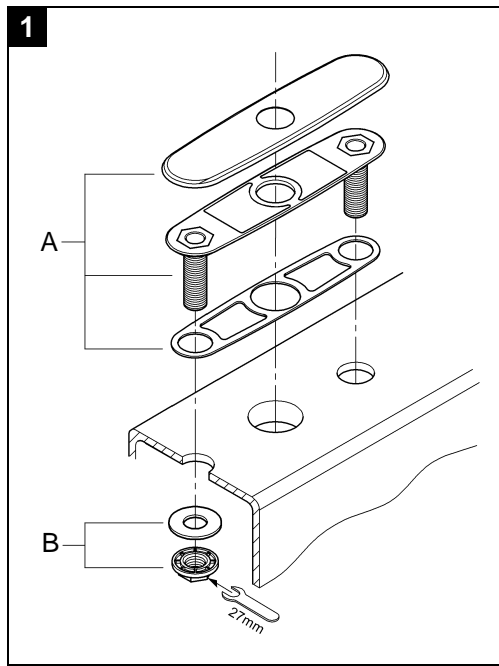
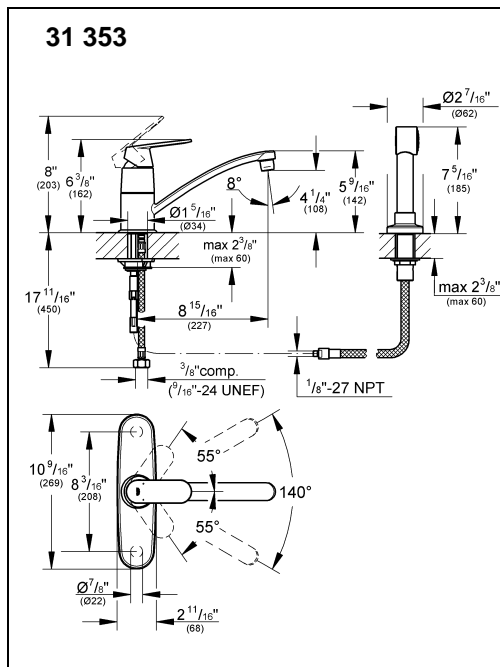
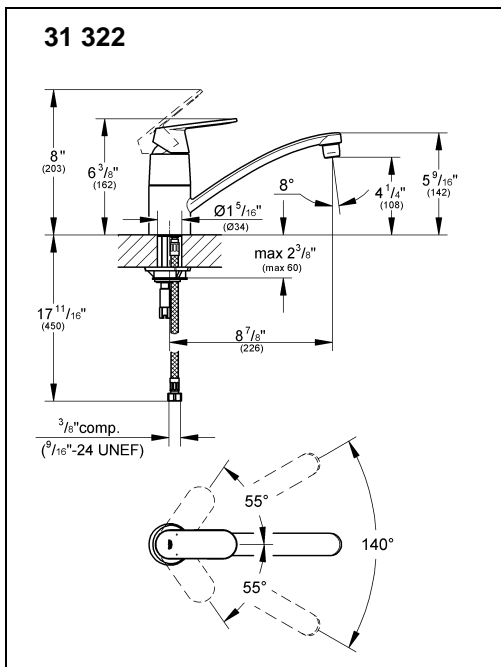
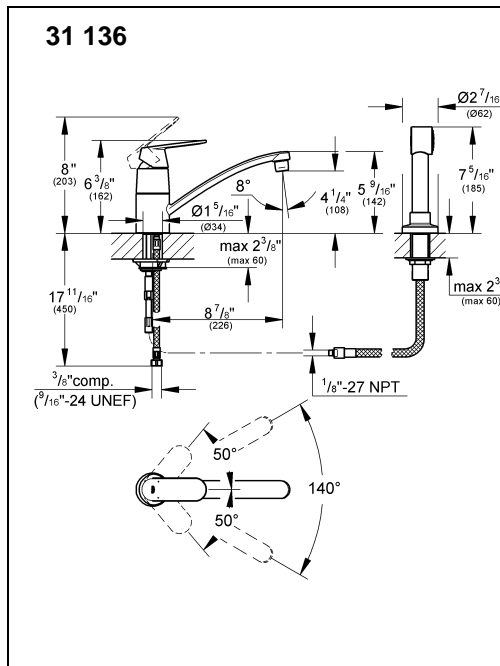
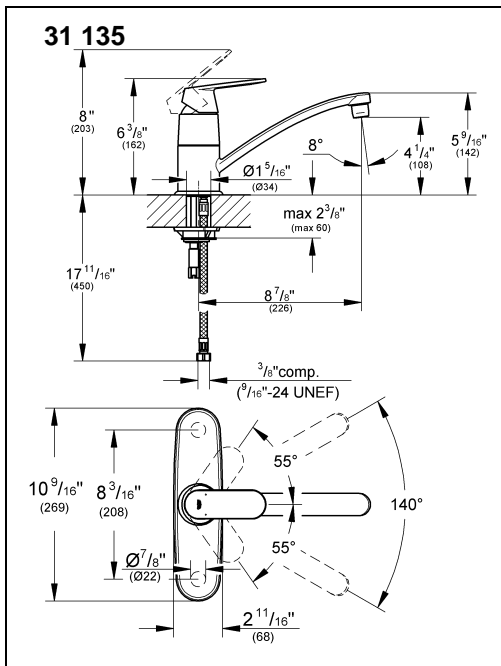
Français2

Español3

Design & Quality Engineering GROHE Germany

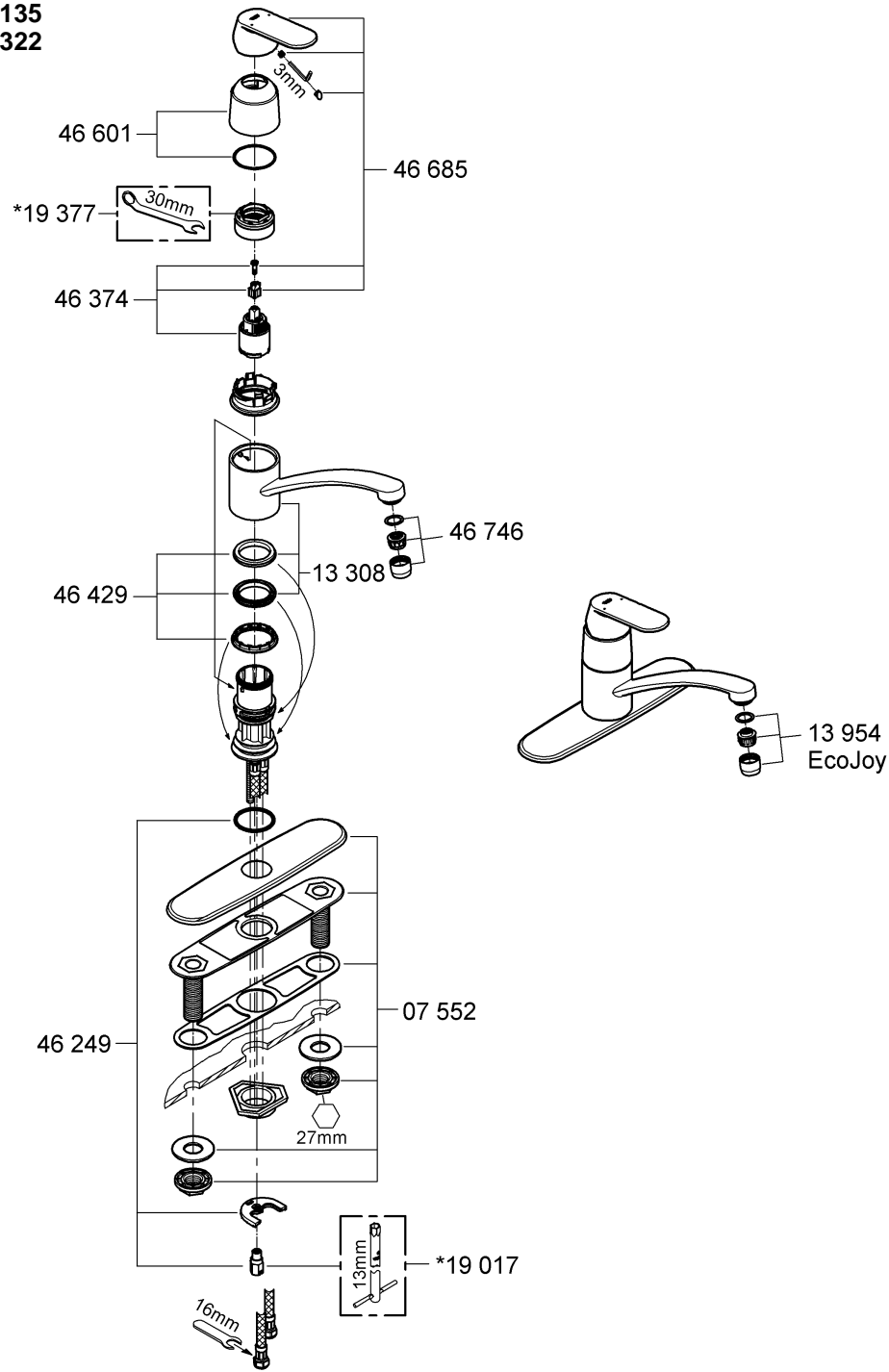
99.333.431/ÄM 224434/06.12

GROHE
ENJOY WATER®

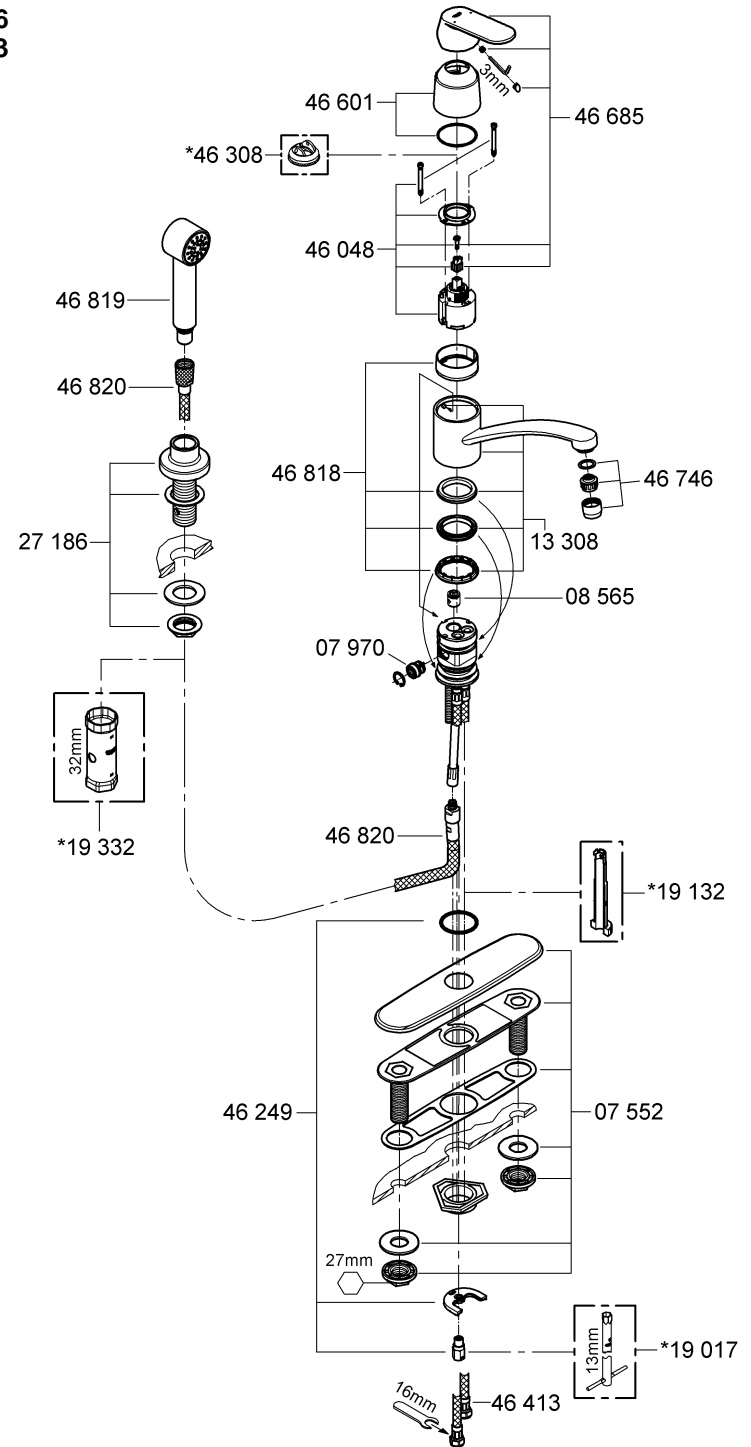


Bitte diese Anleitung an den Benutzer der Armatur weitergeben!
Please pass these instructions on to the end user of the fitting!
S.v.p remettre cette instruction à l'utilisateur de la robinetterie!

31 135
31 322



31 136
31 353



English

Application

Operation is possible in conjunction with:

- Pressurized storage heaters
- Thermally controlled instantaneous heaters
- Hydraulically controlled instantaneous heaters

Operation with low-pressure storage heaters (displacement water heaters) is **not** possible.

Specifications

- Flow pressure
 - min. 7.25 psi
 - recommended 14.5 - 72.5 psi
 - greater than 72.5 psi, fit pressure reducing valve
- Operating pressure max. 145 psi
- Test pressure 232 psi
- Max. flow:
 - EcoJoy 8.3 L/min or 2.2 gpm/ 60 psi
 - 5.7 L/min or 1.5 gpm/ 60 psi
- Temperature
 - Hot water inlet: (maximum) 176 °F
 - Recommended: 122°F-140 °F
- Handle rotation stop available for **31 136/31353** (order No. 46 308)
- Water connection cold - RH hot - LH
- Deck thickness max. 2 3/8"
- Non reversible cartridge

Notes:

- Major pressure differences between hot and cold water supply should be avoided.
- To be installed according to local codes and regulations.
- This faucet is not intended for the use with portable appliances.

Installation

Flush piping system prior and after installation of faucet thoroughly!

Prepare sink faucet

Refer to the dimensional drawing on fold-out page I.

31 135/31 353: Fit escutcheon (A) with mounting set (B), see fold-out page I, Fig. [1].

Mount sink faucet, see fold-out page I, Figs. [2] and [3].

1. Fit O-Ring (C) and insert faucet into sink.
2. Fit brace (D), if necessary, with seal (E), retaining ring (F) and connect nut (G).

Note:

If brace (D) is omitted, deck thickness can be increased by 9/16" to a total of 2 3/8".

Mount handspray, see Fig. [3] and [4].

1. Insert spray holder (H) through the hole, aligning the seal (H1) with the groove on the flange.
2. Tighten spray holder (H) with mounting set (J).
3. Loosely screw handspray (K) onto spray hose (L).
4. Insert spray hose (L) complete with handspray (K) through the spray holder (H) from above.
5. Connect spray hose (L) with nipple (M1) to swivel connection (M) of the spout body.
6. Tighten spray hose (L) with handspray (K) facing to front.

Connect sink faucet, see Figs. [2] and [3].

Open hot and cold-water supply and check connections for leakage!

Check fitting for correct operation, see Fig. [5].

Flow rate limiter

This mixer is fitted with a flow rate limiter, permitting an infinitely individual variable reduction in the flow rate. The highest possible flow rate is set by the factory before despatch.

The use of flow rate limiters in combination with hydraulic instantaneous water heaters is not recommended.

For commissioning see "replacing the cartridge" point 1 to 3, and Figs. [6] and [7] or [8] and [9] on fold-out page III.

Maintenance

Inspect and clean all parts, replace as necessary and grease with special grease.

Shut off hot and cold water supply!

I. Replacing the cartridge, see Fig. [6] or [8].

1. Lever out plug (N).
2. Remove set screw (O) using a 3mm socket spanner and pull off lever (P).
3. Unscrew cap (Q).
4. **31 135/31 322:** Remove connection nut (R) and detach complete cartridge (S).
- 31 136/31 353:** Remove screws (R) and detach complete cartridge (S)
5. Replace complete cartridge (S).

Assemble in reverse order.

Observe the correct installation position!

Make sure that the cartridge seals engage in the grooves on the housing.

31 135/31 322: Tighten screw coupling until it turns freely.

31 136/31 353: Fit screws (R) and tighten **evenly and alternately**.

II. Check valve (only for 31 136/31 353), see Fig. [8].

1. Proceed as for replacing the cartridge, points 1 to 4.
2. Pull off and replace check valve (T).

III. Diverter (only for 31 136/31 353), see Fig. [8].

1. Proceed as for replacing the cartridge, points 1 to 4.
2. Pull off spout (U).
3. Pull out locking ring (V).
4. Pull out the diverter (W).

IV. Unscrew and clean flow control (46 746/13 954), see fold-out page II.

Assemble in reverse order.

Replacement parts, see fold-out page II (* = special accessories).

Care

Instructions for care of this faucet will be found in the Limited Warranty supplement.

Français

Domaine d'application

Le service est possible en combinaison avec:

- Des chauffe-eau à accumulateur sous pression
- Des chauffe-eau instantanés à commande thermique
- Des chauffe-eau instantanés à commande hydraulique

Un service avec des systèmes d'eau chaude à écoulement libre **n'est pas** possible.

Caractéristiques techniques:

- Pression dynamique
 - mini. 0,5 bar
 - recommandée 1 - 5 bar
 - supérieure à 5 bar, mise en place d'un réducteur de pression
- Pression de service maxi. 10 bar
- Pression d'épreuve 16 bar
- Débit maxi.
 - 8,3 l/min ou 2,2 g/min/4,1 bar
 - 5,7 l/min ou 1,5 g/min/4,1 bar
- EcoJoy
- Température
 - maxi. (admission d'eau chaude) 80 °C
 - recommandée: 50°C-60 °C
- protection anti-brûlure possible en montant une butée de poignée pour **31 136/31 353** (réf. 46 308).
- Raccord d'eau froide - à droite chaude - à gauche
- Longueur de serrage maxi. 60mm
- Cartouche non réversible

Remarques:

- Il convient d'éviter toute différence de pression importante entre l'alimentation en eau chaude et froide.
- A installer conformément aux prescriptions et réglementations locales.
- Ce robinet n'est pas destiné à être utilisé dans des appareils portatif.

Installation

Bien rincer les canalisations avant et après l'installation!

Préparer l'évier

Veuillez tenir compte du schéma dimensionnel du volet I.

31 135/31 353: Engager la rosace (A) avec la préalable la fixation (B), voir volet I, fig. [1].

Monter la robinetterie de l'évier, voir volet I, fig. [2] and [3].

1. Engager le joint torique (C) and placer la robinetterie dans l'évier.
2. Si nécessaire, insérer la plaque de stabilisation (D) avec le joint (E), la fixation (F) et visser l'écrou (G).

Remarque:

Si on n'a pas la plaque de stabilisation (D), la longueur de serrage peut être augmentée de 15mm, soit 60mm au total.

Monter la douchette, voir fig. [3] and [4].

1. Insérer le fixation de douchette (H) dans les trous de l'évier, le fait de mettre en ligne l'joint torique (H1) avec le sillon sur le boudin.
2. Serrer fixation de douchette (H) par au préalable de fixation (J).
3. Sans visser la douchette (K) sur le flexible (L).
4. Introduire le flexible (L) complet avec la douchette (K) par le haut dans la fixation de douchette (H).
5. Raccorder le flexible de pulvérisation (L) avec nipple (M1) à la connexion pivotante (M) du bec.
6. Serrer le flexible (L) avec douchette (K) le revêtement au front.

Raccorder la robinetterie de l'évier, voir figs. [2] et [3].

Ouvrir les robinets d'équerre et vérifier l'étanchéité des raccords!

Vérifier le fonctionnement de la robinetterie, voir fig. [5].

Limiteur de débit

Cette robinetterie est équipée d'un limiteur de débit. Celui-ci permet une limitation individuelle, en continu, du débit. Le débit maximal est pré-réglé en usine.

Son utilisation n'est pas recommandée avec des chauffe-eau instantanés à commande hydraulique.

Pour la mise en service, voir "Remplacement de la cartouche", point 1 à 3 et figs. [6] et [7] ou [8] et [9] au volet III.

Maintenance

Contrôler toutes les pièces, les nettoyer et les remplacer le cas échéant et les graisser avec la graisse spéciale pour robinetterie.

Arrêter les arrivées d'eau froide et d'eau chaude!

I. Cartouche, voir fig. [6] ou [8].

1. Retirer le bouchon (N).
2. Dévisser la vis (O) avec une clé Allen de 3mm et retirer le levier (P).
3. Dévisser le capot (Q).
4. **31 135/31 322:** Desserrer la écrou de fixation vis (R) et enlever la cartouche complète (S).
5. **31 136/31 353:** Desserrer les vis (R) et enlever la cartouche complète (S).

5. Remplacer la cartouche (S) complète.

Montage dans l'ordre inverse.

Tenir compte de la position de montage!

Il faut veiller à ce que les joints de cartouche s'engagent correctement dans les logements du corps de robinetterie.

31 135/31 322: Visser jusqu'à ce que la pièce tourne dans le vide.

31 136/31 353: Engager les vis (R) et les serrer alternativement et progressivement.

II. Clapet de non-retour (uniquement pour 31 136/31 353), voir fig. [8].

1. Même méthode que pour la maintenance de la cartouche, points 1 à 4.
2. Retirer et remplacer le clapet de non-retour (T).

III. Inverseur (uniquement pour 31 136/31 353), voir fig. [8].

1. Même méthode que pour la maintenance de la cartouche, points 1 à 4.
2. Ôter le bec (U) en le tirant.
3. Sortir la bague d'arrêt (V).
4. Sortir l'inverseur (W).

IV. Dévisser et nettoyer le mousseur (46 746/13 954), voir volet II.

Montage dans l'ordre inverse.

Pièces de rechange, voir volet II (* = accessoires spéciaux).

Entretien

Vous trouverez les instructions d'entretien de ce mitigeur dans le supplément Garantie Limitée.

Español

Campo de aplicación

Es posible el funcionamiento en conjunción con:

- Acumuladores de presión
- Calentadores instantáneos con control térmico
- Calentadores instantáneos con control hidráulico

No instalar con acumuladores de baja presión (calentadores de agua sin presión)

Características técnicas:

- Presión
 - mín. 7,25 psi
 - recomendada 14,5 - 72,5 psi
 - supérieure à 5 bar, mise en place d'un réducteur de pression
- Presión de utilización máx. 145 psi
- Presión de verificación 232 psi
- Caudal máx.
 - 8.3 L/min o 2.2 gpm/60 psi
 - EcoJoy 5.7 L/min o 1.5 gpm/60 psi
- Temperatura
 - máx. (entrada del agua caliente): 176 °F
 - recomendada: 122°F- 140 °F
- puede limitarse la temperatura montando un tope de rotación de la palanca para **31 136/31 353** (No de ref. 46 308).
- Acometida del agua fría - a la derecha caliente - a la izquierda
- Longitud de apriete para fijación máx. 2 3/8"
- Cartucho irreversible

Notas:

- Deberán evitarse las diferencias de presión entre las acometidas del agua fría y del agua caliente.
- A ser instalado conforme a códigos y reglamentos locales.
- Este mezclador no está previsto para utilizar en enseres móviles.

Instalación

¡Purgar a fondo el sistema de tuberías antes y después de la instalación!

Preparar la grifería

Respétese para ello los esquemas acotados de la página desplegable I.

31 135/31 353: Colocar el rosetón (A) con el grupo de montaje (B), ver la página desplegable I, fig. [1].

Montar la grifería, ver la página desplegable I, fig. [2] y [3].

1. Colocar la junta tórica (C) y introducir la grifería en el fregadero.
2. En caso necesario, colocar la placa estabilizadora (D) con la junta (E), la tuerca de fijación (F) y unir la tuerca (G).

Nota:

Si se omite la placa estabilizadora (D), la longitud de fijación puede incrementarse 9/16" para totalizar 2 3/8".

Montar la teleducha, ver fig. [3] y [4].

1. Colocar del soporte teleducha (H) a través del fregadero, la alineación la junta tórica (H1) con el surco en el borde.
2. Apriete del soporte teleducha (H) para el grupo de fijación (J).
3. Sueltamente atornille la teleducha (K) por el flexo (L).
4. Inserte el flexo (L) completo con la teleducha (K) desde arribay a través del soporte teleducha (H).
5. Conectar el flexo de la teleducha (L) con la boquilla roscada (M1) al racor giratorio (M) del cuerpo del caño.
6. Apriete la teleducha (L) con spray (K) de la mano hacia al frente.

Conectar la grifería, ver las figs. [2] y [3].

Abrir las llaves de escuadra y comprobar la hermeticidad de las acometidas.

Comprobar el funcionamiento de la batería, ver la fig. [5].

Limitador de caudal

Este monomando está equipado con un limitador de caudal. Este tope de rotación permite graduar individualmente el caudal, de forma continua. El caudal sale preajustado de fábrica al máximo posible.

No es recomendable la aplicación de la limitación del caudal en combinación con calentadores instantáneos con control hidráulico.

Para de la puesta en servicio véase "cambio del cartucho" pto. 1 a 3 y fig. [6] y [7] o fig. [8] y [9] a la página desplegable III.

Mantenimiento

Revisar, limpiar y cambiar eventualmente todas las piezas, y engrasadas con grasa especial para grifería.

¡Cerrar las llaves de las tuberías del agua fría y caliente!

I. Cartucho, ver la fig. [6] o [8].

1. Quitar el tapón (N) haciendo palanca.
2. Con una llave Allen de 3mm, desenroscar el tornillo prisionero (O) y quitar la palanca (P).
3. Desenroscar la carcasa (Q).
4. **31 135/31 322:** Desenroscar la tuerca de fijación (R) y quitar el cartucho (S) completo
5. **31 136/31 353:** Desenroscar los tornillos (R) y quitar el cartucho (S) completo.

5. Cambiar el cartucho (S) completo.

El montaje se efectúa procediendo en orden inverso.

¡Atender a la posición de montaje!

Hay que asegurarse de que las juntas del cartucho encajen en las entallas del cuerpo del mezclador monomando.

31 135/31 322: Apretar la rosca hasta que gire.

31 136/31 353: Enroscar los tornillos (R) y apretarlos con uniformidad alternativamente.

II. Válvula antirretorno (sólo para 31 136/31 353), ver la fig. [8].

1. Misma forma de proceder como para el mantenimiento del cartucho, puntos 1 a 4.
2. Desenroscar y susituir la válvula antirretorno (T).

III. Inversor (sólo para 31 136/31 353), ver la fig. [8].

1. Misma forma de proceder como para el mantenimiento del cartucho, puntos 1 a 4.
2. Tirer de la caño (U).
3. Saque el anillo de bloqueo (V).
4. Extraer el inversor (W).

IV. Limpieza del mousseur (46 746/13 954), ver la página desplegable II.

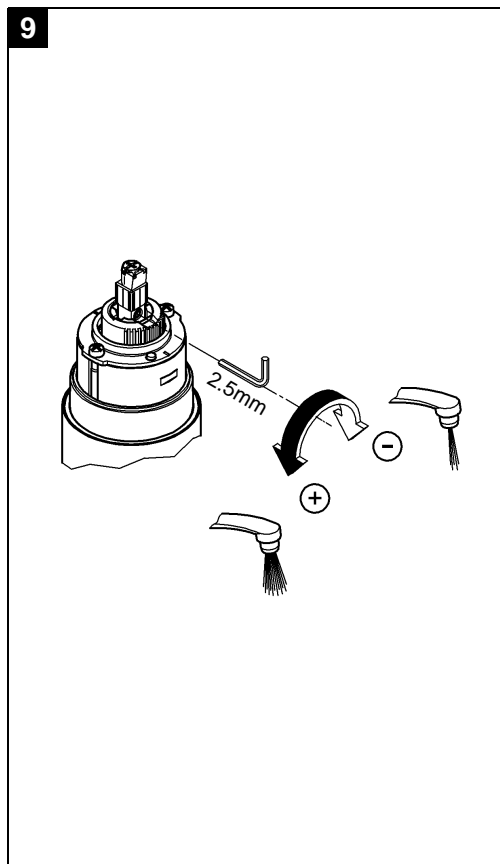
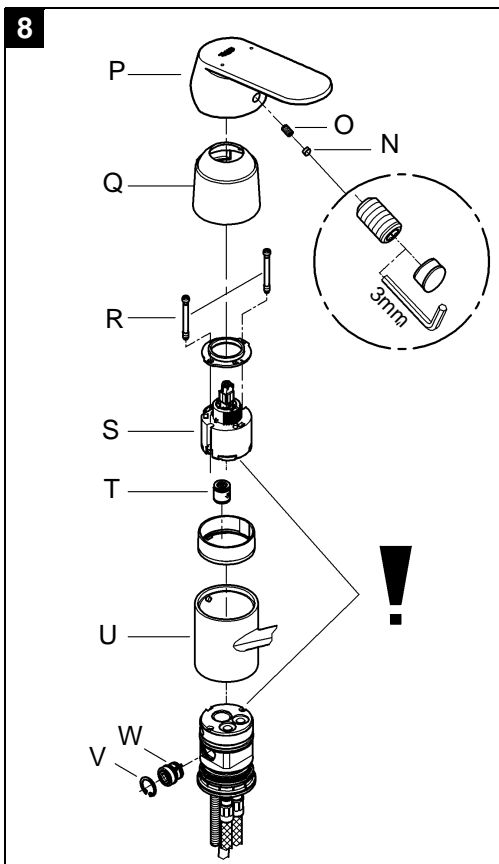
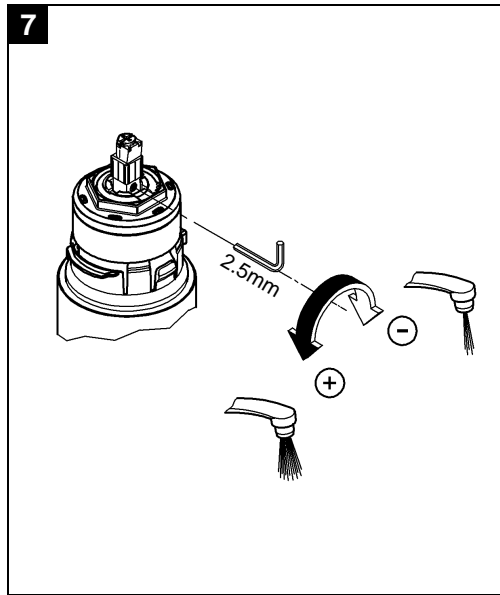
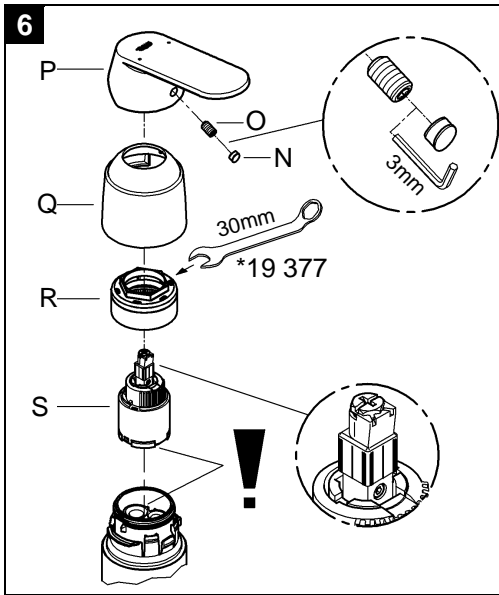
El montaje se efectúa procediendo en orden inverso.

Para repuestos, véase la página desplegable II

(* = accesorio especial).

Cuidados periódicos

En el suplemento Garantía a Limitada encontrará las instrucciones relativas al cuidado de esta batería.





www.grohe.com

Grohe America Inc.
241 Covington Drive
Bloomington, IL
60108
U.S.A.
Technical Services
Phone: 630/582-7711
Fax: 630/582-7722

Grohe Canada Inc.
1230 Lakeshore Road East
Mississauga, Ontario
Canada, L5E 1E9
Technical Services
Services Techniques
Phone/Tél: 905/271-2929
Fax/Télécopieur: 905/271-9494