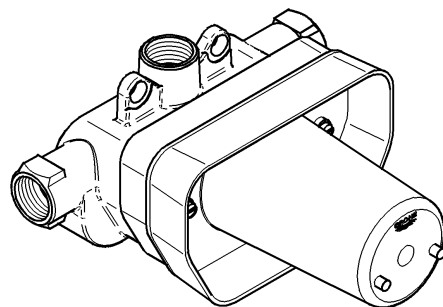
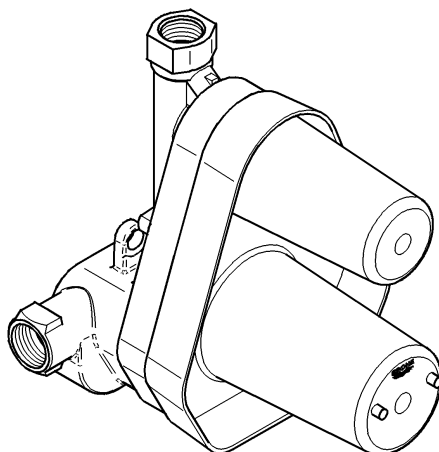


34 123



34 126

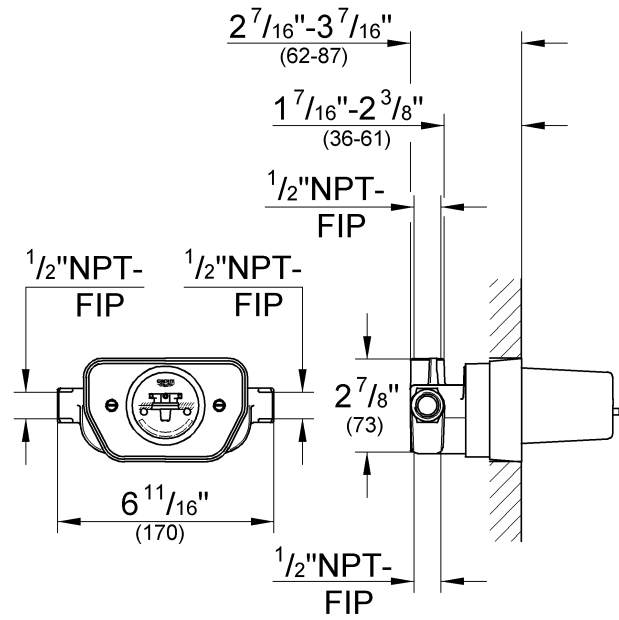


English1
Français2
Español3

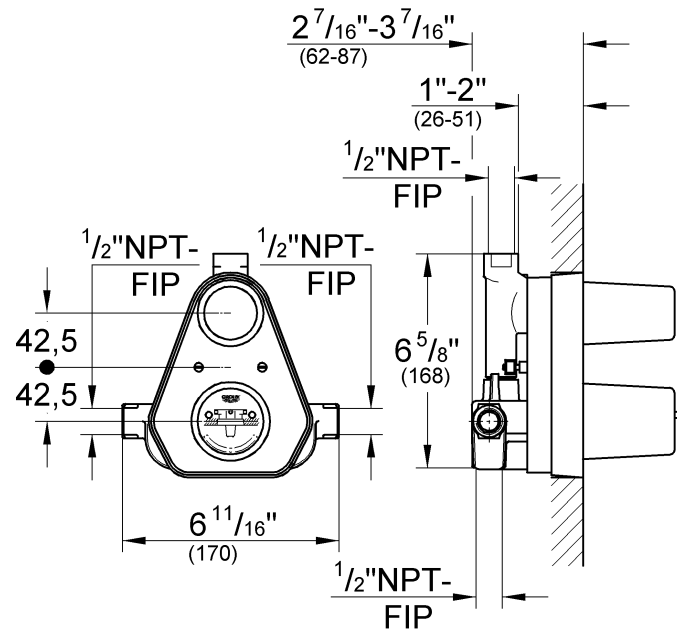
94.336.131/ÂM 30 425/02.07

GROHE
ENJOY WATER®

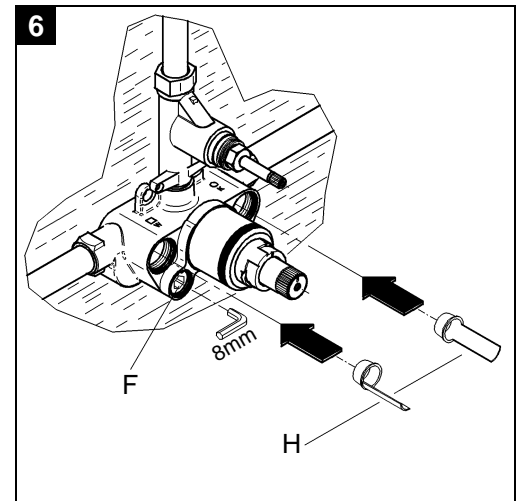
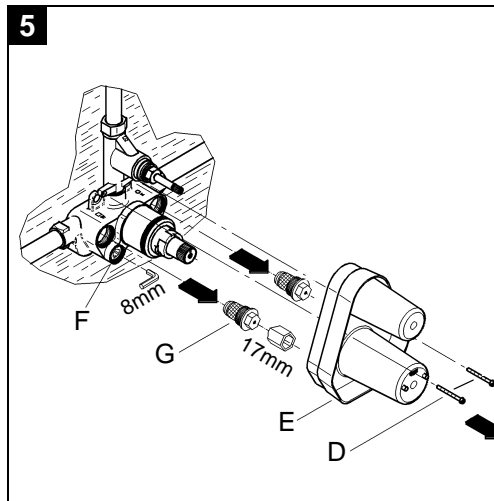
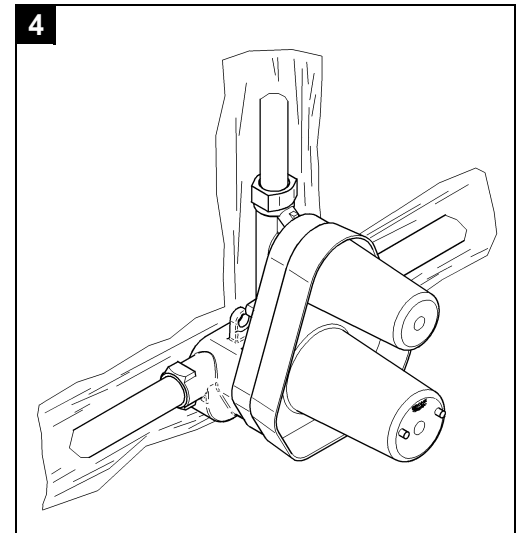
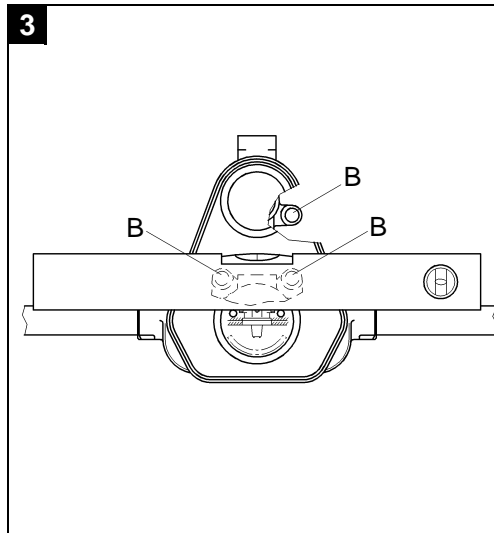
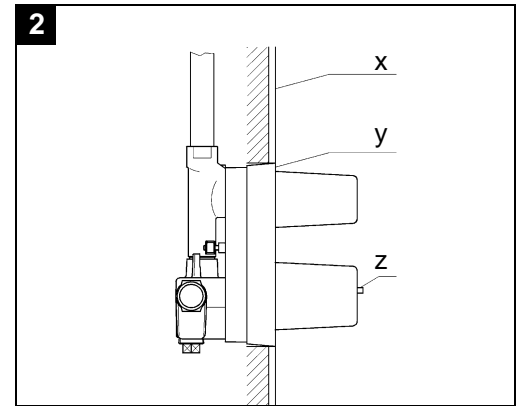
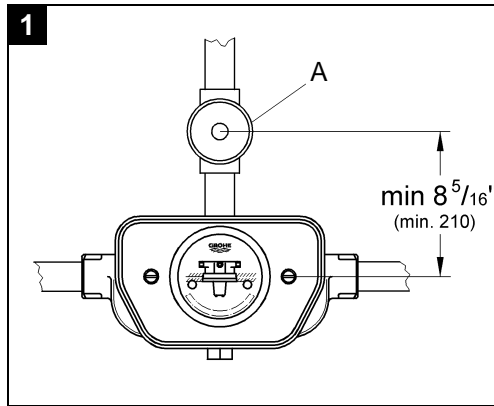
34 123



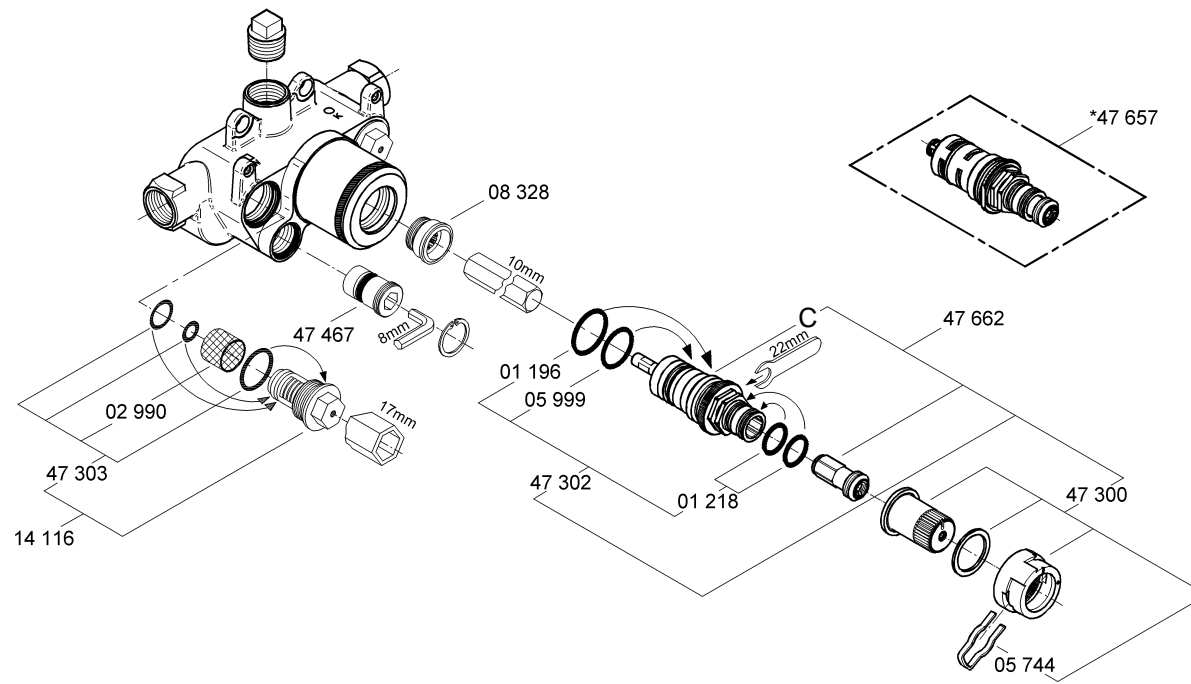
34 126



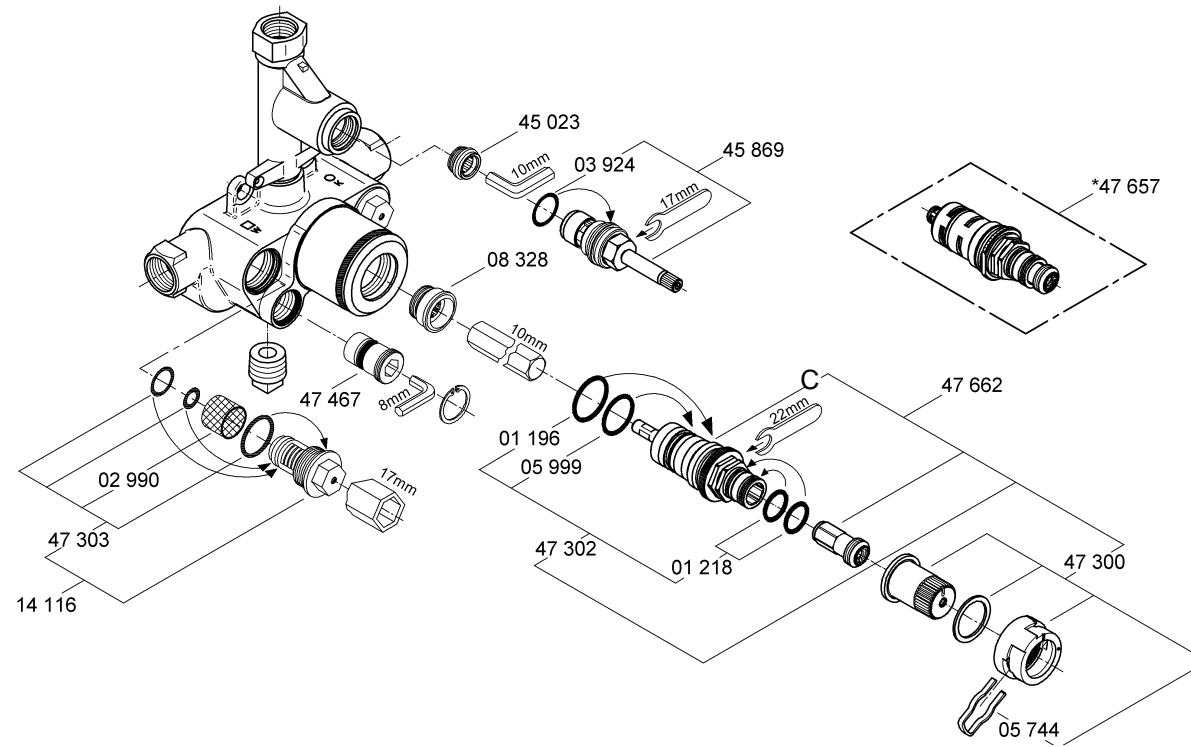
Please pass these instructions on to the end user of the fitting.
 S.v.p remettre cette instruction à l'utilisateur de la robinetterie!
 Sirvase pasar ese instrucción al utilizador de la grifería!



34 123



34 126



English

Application

Thermostat mixers are designed for use with hot water supplied from pressurized storage heaters and offer the highest temperature accuracy when used in this way. Given sufficient output (min. 18 kW or 250 kcal per min), electric or gas-fired instantaneous heaters are also suitable.

Thermostat mixers **cannot** be used in conjunction with low-pressure storage heaters (displacement water heaters).

All thermostat mixers are adjusted at the factory at a flow pressure of 45 psi on both sides.

A shutoff device (A) must be installed after the mixed water outlet of concealed thermostatic mixer (34 123) and the bottom outlet plugged, see fold-out page I, fig. [1].

This valve has no by-pass annulus and therefore when used with diverter spout a TWIN ELL MUST BE USED and the top outlet plugged.

When this model is used as a central thermostat, standard faucets and concealed valves can be installed at the draw-off points. The thermostat mixer supplies water to the hot side of the draw-off mixer and cold water is supplied from the main.

The built-in thermostat with stop-valve (34 126) only shuts off the upper outlet. An additional stop valve must be fitted if the lower outlet is used.

Specifications

Minimum flow pressure without downstream resistances	7.25 psi
Minimum flow pressure with downstream resistances	14.5 psi
Max. operating pressure	145 psi
Recommended flow pressure	14.5 psi - 72.5 psi
Test pressure	232 psi
Max. water temperature at hot water inlet	176 °F
Temperature range adjustable on the scale marked handle	70 - 110 °F
Safety check	100 °F
Hot water temperature at supply connection 4 °F higher than mixed water temperature.	
Hot water connection	-W - (-H-) red marking = left
Cold water connection	-K - (-C-) blue marking = right
Flow rate	34 123: aprox. 23L/min or 6.0 gpm/20 psi aprox. 34L/min or 9.0 gpm/45 psi aprox. 51L/min or 13.5 gpm/100 psi 34 126: aprox. 16L/min or 4.0 gpm/20 psi aprox. 24L/min or 7.0 gpm/45 psi aprox. 35L/min or 9.0 gpm/100 psi
Minimum flow rate	1.3 gpm
At flow pressures above 72.5 psi, we recommend installing a pressure reducer in the supply pipe.	

Prevention of frost damage

When the domestic water system is drained, the thermostat mixers must be drained separately, since check valves are installed in the hot and cold water connections.

The complete thermostat assembly and check valves must be unscrewed and removed.

Rough installation

- Prepare wall for mixer.
- Observe the installation depth in accordance with the instructions given on the fitting template, see fig. [2].
 - x = Face of tiles
 - y = Front face of fitting template
 - z = Resting point for spirit level
- Align the mixer horizontally, vertically and parallel to the wall, see fig. [3] (place a spirit level on the cams or face of the fitting template).
- Install concealed thermostat mixer module in wall and connect pipes, see fig. [4].

Permissible tolerances are given in the dimensional drawing, see fold-out page I.

The housing is provided with pre-drilled holes (B) to facilitate mounting the fitting to the wall, see fig. [3].
- **Do not solder the connections between the pipes and valve body**, otherwise the built-in check valves may be damaged.
- Seal the unused outlets with screw plugs.

Important!

- **The hot water supply must be connected on the left** (marked - W - (-H-) [red] on housing) **and the cold water supply on the right** (marked - K - (-C-) [blue] on housing).

Reversed union (hot on right - cold on left).

Replace thermoelement (C), see replacement parts fold-out page II, ref. No. 47 657 (1/2").

Check the pipework and connections to the thermostat mixer for leaks.

Flush pipes thoroughly, see fold-out page I figs. [5] and [6].

1. Remove screws (D) and mounting template (E), see fig. [5].
 2. Close both isolation valves (F).
 3. Remove non-return valves (G), see fig. [5].
 4. Install flushing plugs (H) in non-return valve seat recesses, see fig. [6].
 5. Open isolation valves (F) and flush pipes thoroughly.
 6. Close isolation valves (F), remove flushing plugs (H) and reinstall non-return valves (G).
 7. Open isolation valves (F).
 8. Reinstall mounting template (E).
- Plaster and tile the wall.

Français

Application

Les mitigeurs thermostatiques sont prévus pour l'alimentation en eau chaude provenant de réservoirs à eau chaude sous pression et offrent une température extrêmement précise quand on les utilise de cette manière. Si leur rendement est suffisante (min. 18 kW ou 250 kcal/minute), les chauffe-eau instantanés électriques ou à gaz sont également appropriés.

Les mitigeurs thermostatiques **ne peuvent pas** être utilisés avec des chauffe-eau à basse pression (chauffe-eau à écoulement libre).

Tous les mitigeurs thermostatiques sont réglés en usine à une pression dynamique de 3 bar des deux côtés.

Il faut toujours installer un robinet de barrage (A) entre le manchon de sortie d'eau mitigée du thermostat sous crépi (34 123) et le poste d'utilisation, voir volet I fig. [1].

Cette soupape ne comporte pas de couronne de dérivation et par conséquent une EQUERRE JUMEELEE EST INDISPENSABLE lorsqu'un bec de dérivation est utilisé.

Lors du montage en tant que centrale thermostatique, il est possible d'installer des robinets mitigeurs sur les postes d'utilisation. Dans ce cas-là, le robinet à thermostat fournit de l'eau mitigée à laquelle il est possible de mitiger de l'eau froide.

Le robinet d'arrêt intégré au mitigeur thermostatique encastré (34 126) ne contrôle que la sortie supérieure. Si la sortie inférieure est utilisée, un organe de barrage supplémentaire est nécessaire.

Spécifications

Pression dynamique minimum sans résistances en aval	0,5 bar
Pression dynamique minimum avec résistances en aval	1 bar
Pression de service maxi.	10 bar
Pression dynamique recommandée	1 à 5 bars
Pression de contrôle	16 bars
Température de l'eau maxi. à l'admission d'eau chaude	80 °C
Gamme de température réglable sur la manette graduée	20 - 43 °C
Verrou de sécurité	38 °C

Température eau chaude au raccordement

d'alimentation 2 °C supérieure à celle de l'eau mitigée

Raccordement d'eau chaude	- W - (-H-)
	marque rouge = à gauche
Raccordement d'eau froide	- K - (-C-)
	marque bleue = à droite

Débit	34 123:	env. 23 l/min ou 6,0 gpm/1,4 bar
		env. 34 l/min ou 9,0 gpm/3,0 bar
	34 126:	env. 51 l/min ou 13,5 gpm/7,0 bar
		env. 16 l/min ou 4,0 gpm/1,4 bar
Débit minimum		env. 24 l/min ou 7,0 gpm/3,0 bar
		env. 35 l/min ou 9,0 gpm/7,0 bar
		= 5 l/min

Dans le cas de pressions statiques supérieures à 5 bars, la pose de réducteurs de pression d'eau (RPE) est recommandée pour le respect des valeurs acoustiques définies par la réglementation.

Attention en cas de risque de gel

Quand le système d'eau domestique est purgé, les mitigeurs thermostatiques doivent être purgés séparément, car des clapets de non-retour sont installés dans les raccords d'eau chaude et d'eau froide. L'ensemble du thermostat et les clapets de non-retour doit être dévissé et déposé.

Préparation

- Préparer le mur d'encastrement
- Tenir compte de la profondeur d'encastrement correspondant à la marque se trouvant sur le gabarit d'encastrement, voir fig. [2].

x = Rebord supérieur des carreaux

y = Face avant du gabarit d'encastrement

z = Point d'appui pour le niveau

- Aligner le thermostat horizontalement, verticalement et parallèlement au mur, voir fig. [3] (poser le niveau sur les ergots, voire sur le devant du gabarit d'encastrement).
- Installer l'appareil dans le mur et raccorder aux tuyauteries, voir fig. [4]. Les tolérances admissibles sont données dans le dessin dimensionnel, voir le volet I. Pour faciliter la fixation de la robinetterie au mur, on a prévu des trous de fixation (B) sur le boîtier, voir fig. [3].
- **Il n'est pas permis de procéder à une jonction par brasage des tuyauteries et du boîtier** car les clapets de non-retour pourraient être endommagés.
- Etanchéifier les sorties restées libres avec des bouchon filetés.

Important!

- **Il faut que le branchement d'eau chaude soit réalisé à gauche** (repère - W - (-H-) [rouge] sur le boîtier) **et celui d'eau froide à droite** (repère - K - (-C-) [bleue] sur le boîtier).

Raccordement inversé (chaud à droite - froid à gauche). Remplacer l'élément thermostatique (C), voir pièces de rechange, volet II, réf. 47 657 (1/2").

Vérifier les tuyauteries et les raccords du corps d'encastrement du thermostat au niveau de l'étanchéité.

Bien purger les canalisations, voir volet I fig. [5] et [6].

1. Desserrer les vis (D) et enlever le gabarit de montage (E), voir fig. [5].
2. Fermer les deux robinet de barrage (F).
3. Dévisser le clapet anti-retour (G), voir fig. [5].
4. Visser les bouchons de rinçage (H) dans le siège libre du clapet anti-retour, voir fig. [6].
5. Ouvrir les deux robinet de barrage (F) et bien rincer les tuyauteries.
6. Fermer les deux robinet de barrage (F), enlever le bouchon de rinçage (H) et visser le clapet anti-retour (G).
7. Ouvrir les deux robinet de barrage (F).
8. Remonter le gabarit de montage (E).

Terminer de crépir le mur et le carreler.

Español

Aplicación

Las baterías termostáticas están diseñadas para una alimentación de agua caliente a través de acumuladores de presión y, así aplicadas, proporcionan la mejor exactitud de temperatura.

Si la potencia es suficiente (a partir de 18 kW o de 250 kcal/min.), son también adecuados los calentadores instantáneos eléctricos o a gas.

No instalar con acumuladores sin presión (calentadores de agua sin presión).

Todos las baterías termostáticas se ajustan de fábrica a una presión de 45 psi en ambas acometidas.

Entre la salida del agua mezclada del termostato empotrable (34 123) y el punto de consumo deberá instalarse siempre una llave de paso (A), véase la página desplegable I la fig. [1].

Esta llave no tiene anillo de by-pass, y por consiguiente DEBER UTILIZARSE UN DOBLE CODO cuando se la utilice con caño con inversor.

Si el termostato se monta como termostato central, pueden instalarse baterías mezcladoras en los puntos de consumo. En este caso, la batería termostática suministra agua a temperatura graduada, y puede ser añadida agua fría.

La llave del termostato (34 126) solamente regula la salida superior. Si se usa la salida inferior debe instalarse una llave adicional.

Especificación

Presión mínima sin resistencias postacopladas	7.25 psi
Presión mínima con resistencias postacopladas	14.5 psi
Presión de utilización máx.	145 psi
Presión recomendada	14.5 psi - 72.5 psi
Presión de verificación	232 psi
Temperatura máx. del agua a la entrada del agua caliente	176 °F
Gama de temperaturas que puede leerse en la empuñadura graduada	70 - 110 °F
Tope de seguridad a	100 °F
Temperatura del agua caliente en la acometida 4 °F superior a la temperatura del agua mezclada	
Acometida del agua caliente	- W - (-H-) señal roja = a la izquierda
Acometida del agua fría	- K - (-C-) señal azul = a la derecha
Caudal 34 123:	aprox. 23 l/min o 6.0 gpm/20 psi aprox. 34 l/min o 9.0 gpm/45 psi aprox. 51 l/min o 13.5 gpm/100 psi
34 126:	aprox. 16 l/min o 4.0 gpm/20 psi aprox. 24 l/min o 7.0 gpm/45 psi aprox. 35 l/min o 9.0 gpm/100 psi
Caudal mínimo	1.3 gpm

Si la presión es superior a 72.5 psi, se recomienda instalar una válvula reductora de presión en la tubería de alimentación.

Atención en caso de peligro de helada:

Al vaciar la instalación de la casa, los termostatos deberán vaciarse aparte, pues en las acometidas del agua fría y del agua caliente hay válvulas antirretorno.

Deberán desenroscarse y quitarse todas las partes desmontable del termostato y las válvulas antirretorno.

Instalación

- Ejecutar la pared de instalación
- Respétese la profundidad de montaje, de acuerdo con la indicación en el patrón de montaje; véase la fig. [2].
x = Superficie exterior de los azulejos
y = Cara frontal del patrón de montaje
z = Puntos de apoyo para el nivel de burbuja
- Nivelar el termostato en horizontal, en vertical y paralelamente a la pared; véase la fig. [3] (poner el nivel de burbuja sobre los tetones y contra la cara frontal del patrón de montaje).
- Instalar la batería termostática empotrable en la pared, y conectarla a las tuberías; véase la fig. [4]. Las tolerancias admisibles están indicadas en los esquemas acotados; véase la página desplegable I. Para simplificar aún más la sujeción de la batería a la pared, están previstos en la carcasa los orificios de sujeción (B); véase la fig. [3].
- **Las tuberías y la carcasa no deberán ser conectadas por soldadura**, pues podrían resultar dañadas las válvulas antirretorno.
- Cerrar herméticamente con tapón roscado las salidas inferior que queda libre.

Importante:

- **La acometida del agua caliente deberá conectarse a la izquierda** (indicado con las letras - W - (-H-) [roja] en la carcasa), **y la acometida del agua fría deberá conectarse a la derecha** (indicado con las letras - K - (-C-) [azul] en la carcasa).

Conexión invertida (caliente al lado derecho - frío al lado izquierdo). Cambiar el termoelemento (C), véase repuestos, página desplegable II, N° de ref.: 47 657 (1/2").

Comprobar la estanqueidad de las tuberías y conexiones de la batería termostática.

Purgar las tuberías, véase la página desplegable I las figs. [5] y [6].

1. Desenroscar los tornillos (D) y quitar el patrón de montaje (E), véase la fig. [5].
2. Cerrar ambos bloqueo de seguridad (F).
3. Desenroscar las válvulas antirretorno (G), véase la fig. [5].
4. Enroscar los tapones de purga (H) en los asientos libres de las válvulas antirretorno, véase la fig. [6].
5. Abrir los bloqueos de seguridad (F) y purgar a fondo las tuberías.
6. Cerrar los bloqueos de seguridad (F), quitar los tapones de purga (H) y enroscar las válvulas antirretorno (G).
7. Abrir los bloqueos de seguridad (F).
8. Montar de nuevo el patrón de montaje (E).

Concluir el enlucido y alicatado de la pared.

