

Model # DC-3359

DATE STAMP	
------------	--

CALL US FIRST
1-877-PREPAC1
1-877-773-7221



Mon - Fri 7am - 4pm PST
 10am - 7pm EST

- For help with assembly
- If you have received a damaged or defective part or are missing hardware.

We will process replacement parts in 2 business days or less. Parts are shipped via UPS Ground or mail.

Before you call please:

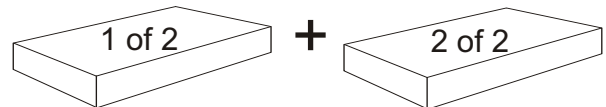
- 1) Record the following information from the shipping label on the outside of the box. You will need it for warranty purposes:
 - Ship To Name
 - Sales Order Number
- 2) Note the product model number.
- 3) Review the contents of your shipment to determine what you are missing.

Online Option:

Fill out the Replacement Parts Order form in the Product Support section of our website: www.prepacmfg.com

2-Door Wardrobe Assembly Instructions




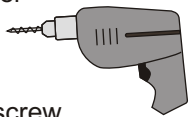
This product is shipped in
2 cartons



Make sure you have both cartons. Sometimes cartons shipped on the same day get separated and are delivered on different days.



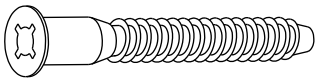
Depending on collection, the style of your product may vary from this picture.

Required Tools	Optional Tools
<p>Screwdrivers</p>   <p>Phillips Head</p> <p>Flat Head</p>  <p>Hammer</p>	<p>Using a power screwdriver will speed up assembly.</p>  <p>Caution Do not over tighten any screw. The last few turns of each screw should be done very slowly or by hand.</p>

Prepac Manufacturing Ltd.
 6705 Dennett Place
 Delta, BC V4G 1N4

LB-0596-R
 2012-06-18

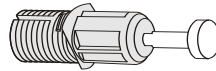
Hardware Identification



2" Confirmat Screws
Vis Confirmat 2" (8)
RM-0001



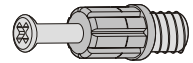
Screw Cover Caps
Capuchons des vis (8)
RM-0226 black / noir
RM-0523 maple / érable
RM-0008 white / blanc
RM-0620 cherry / cerise



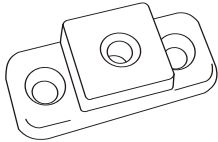
Blue Rapid Rod (6)
Tige rapide bleu
RM-0583



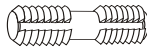
15mm Zinc Cam (14)
Ferrure en zinc
RM-0103



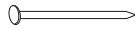
Green Twister Dowel (8)
Goujon de torsion vert
RM-0501



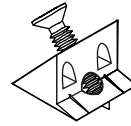
T Spacer (8)
Entretoise de "T"
RM-0628



Plastic Dowels (12)
Goujons en plastique
RM-0072



3/4" Nail (40)
Clou 3/4"
RM-0022



Drawer Bottom Stabilizer (2)
Stabilisateur inférieur de tiroir
RM-0839



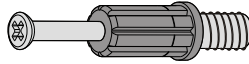
Shelf Support (4)
Support pour tablette
RM-0225 black / noir
RM-0537 maple / érable
RM-0010 white / blanc
RM-0225 cherry / cerise



#8 - 1 1/2" Screws (8)
Vis no.8 - 1 1/2"
RM-0504



12mm Zinc Cam (8)
Ferrure en zinc
12mm
RM-0715



Black Twister Dowel (8)
Goujon de torsion noir
RM-0500

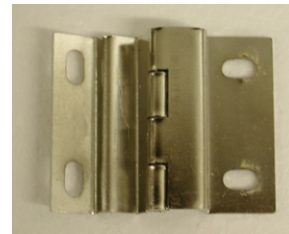
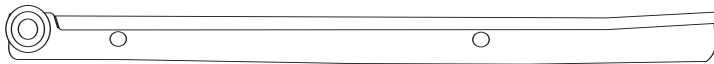
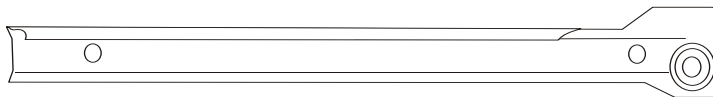
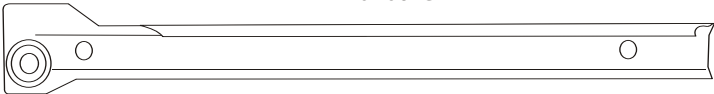


Drawer Slide Screw (32)
Vis pour coulisse de tiroir
RM-0074



Magnetic Catch & Plate (1 bag)
Attache magnétique et plaque
métal (1 sac)
RM-0472

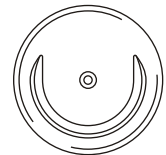
Metal Drawer Glides (2 pairs)
Coulisses de métal pour tiroir 12" (2 paires)
RM-0469-G



Hinge (4)
Penture
RM-0470



Drawer Slide Screw (16)
Vis pour coulisse de tiroir
RM-0074

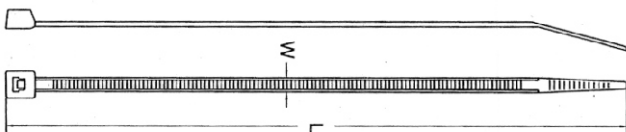


Pole Socket (2)
Embout pour barre
RM-0160



#6 - 5/8" Screw (2)
Vis #6 - 5/8"
RM-0004

Cable Tie Hardware Package



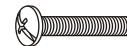
Cable Tie (1)
Attache pour câble
RM-0459



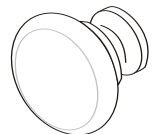
#6-3/4" Pan Head
Screw (1)
Vis #6-3/4 po.
RM-0460



Mounting Base (2)
Base de support
RM-0458

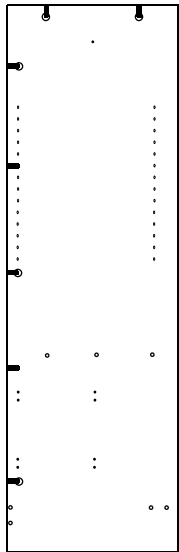


#8-32mm Machine
Screw (6)
Vis de machine de
32mm
RM-0465

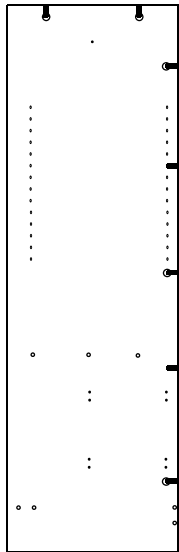


Knob (6)
Poignée
RM-0464
maple / érable
black / noir
RM-0625
white / blanc
cherry / cerise

Cabinet Parts / Pièces de l'armoire



Left Side (1)
Côté gauche
SL-0474
maple / érable
SL-0414
Black / noir
SL-0404
white / blanc
SL-0494
cherry / cerise

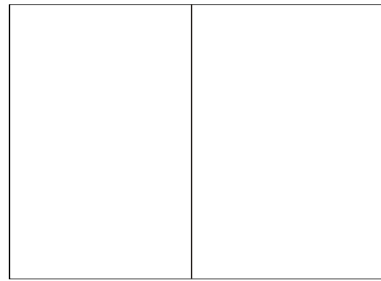


Right Side (1)
Côté droit
SR-0474
maple / érable
SR-0414
Black / noir
SR-0404
white / blanc
SR-0494
cherry / cerise

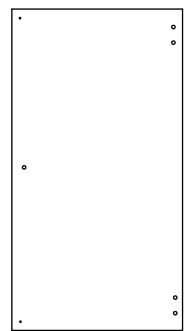


Left Side Molding
Moulure latérale
gauche
TR-0479-L
maple / érable
TR-0419-L
black / noir
TR-0409-L
White / blanc
TR-0499-L
cherry / cerise

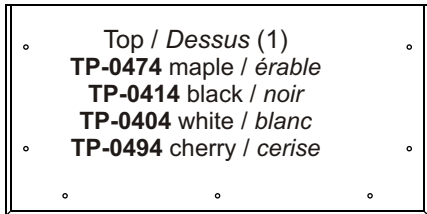
Right Side Molding
Moulure latérale
droit
TR-0479-R
maple / érable
TR-0419-R
black / noir
TR-0409-R
white / blanc
TR-0499-R
Cherry / cerise



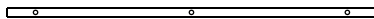
Backer (1)
Dos
BB-0108
maple / érable
black / noir
cherry / cerise
BB-3001
white / blanc



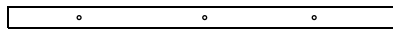
Door / Porte (2)
DR-10007-M
maple / érable
DR-10007-B
black / noir
DR-10011-W
white / blanc
DR-10011-C
Cherry / cerise



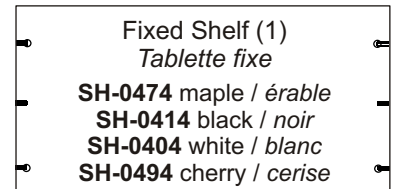
Top / Dessus (1)
TP-0474 maple / érable
TP-0414 black / noir
TP-0404 white / blanc
TP-0494 cherry / cerise



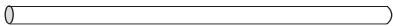
Top Molding (1)
Moulure supérieure
TR-0477 maple / érable
TR-0417 black / noir
TR-0407 white / blanc
TR-0497 cherry / cerise



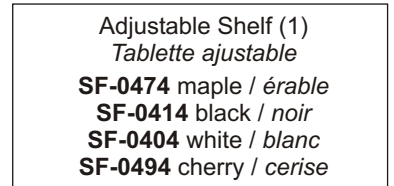
Fixed Shelf Molding (1)
Moulure de tablette fixe
TR-0478 maple / érable
TR-0418 black / noir
TR-0408 white / blanc
TR-0498 cherry / cerise



Fixed Shelf (1)
Tablette fixe
SH-0474 maple / érable
SH-0414 black / noir
SH-0404 white / blanc
SH-0494 cherry / cerise



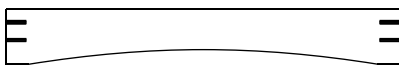
3' Unfinished Wood Dowel (1)
Goujons de bois 3' non-fini
DW-0011



Adjustable Shelf (1)
Tablette ajustable
SF-0474 maple / érable
SF-0414 black / noir
SF-0404 white / blanc
SF-0494 cherry / cerise

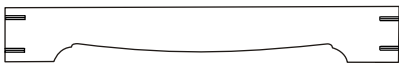
Choose either Stabilizer A or B to be the decorative front stabilizer
Choisissez le stabilisateur A ou le B pour être le stabilisateur avant décoratif

Stabilizer A (1)
Renforcement "A"



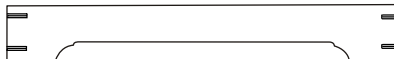
KR-0472 maple / érable
KR-0412 black / noir

OR / OU



KR-0402 white / blanc
KR-0492 cherry / cerise

Stabilizer B (1)
Renforcement "B"



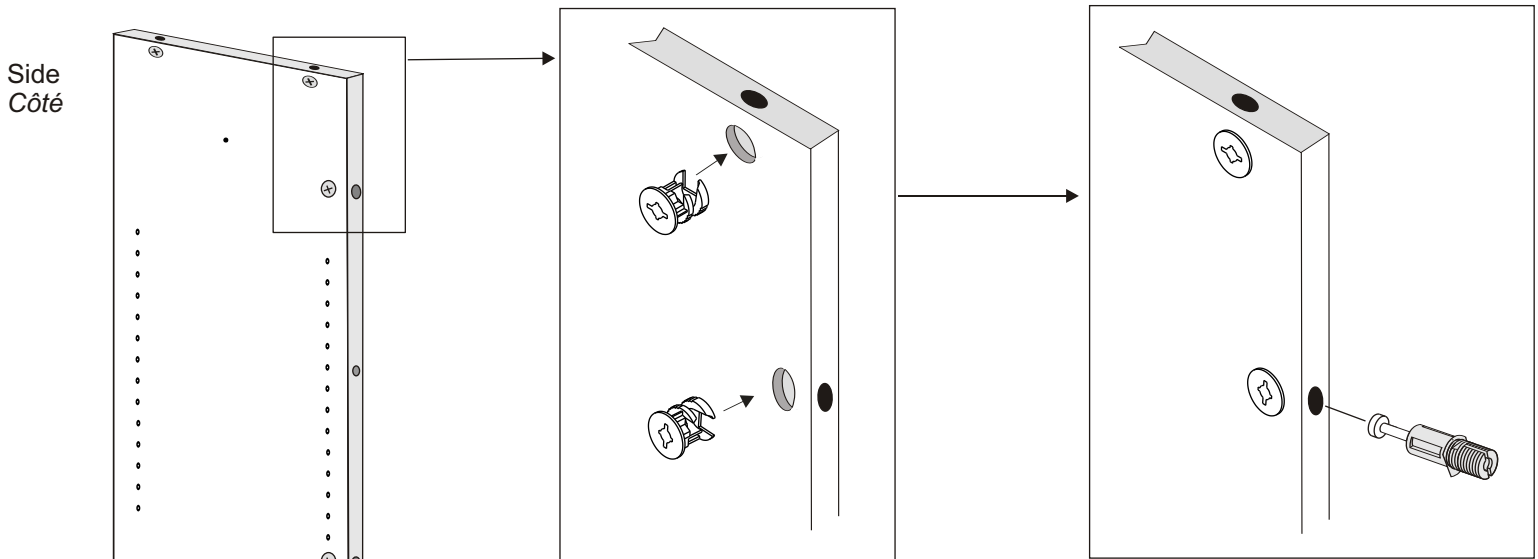
ST-4711 maple / érable
ST-4111 black / noir
ST-4011 white / blanc
ST-4911 cherry / cerise

- 1.** Insert cams into the **top** and **front** of each side as shown in the diagram.

Insérez les ferrures au dessus et l'avant de chaque côté comme montré dans le diagramme.

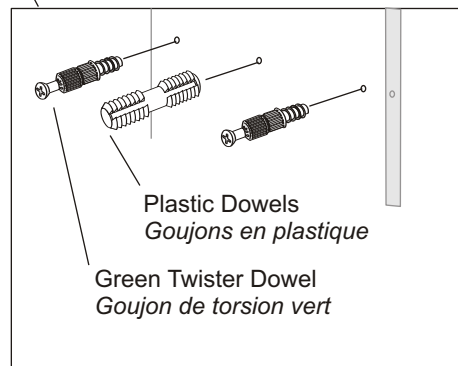
- 2.** Insert Blue Rapid Rods into **ONLY** the **front** of each side.

Insérez les tige rapide bleu dans SEULEMENT l'avant de chaque côté.



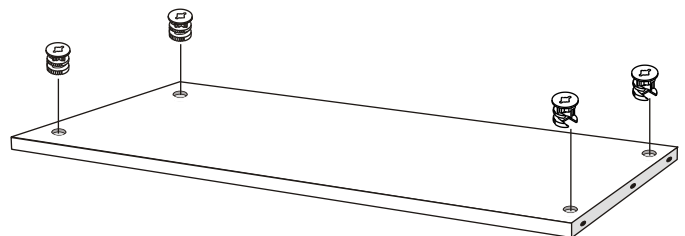
- 3a.** Insert 2 green twister dowels and 1 plastic dowel into each side where the fixed shelf will go.

Insérez les vis d'assemblage et les goujons en plastique dans chaque côté.

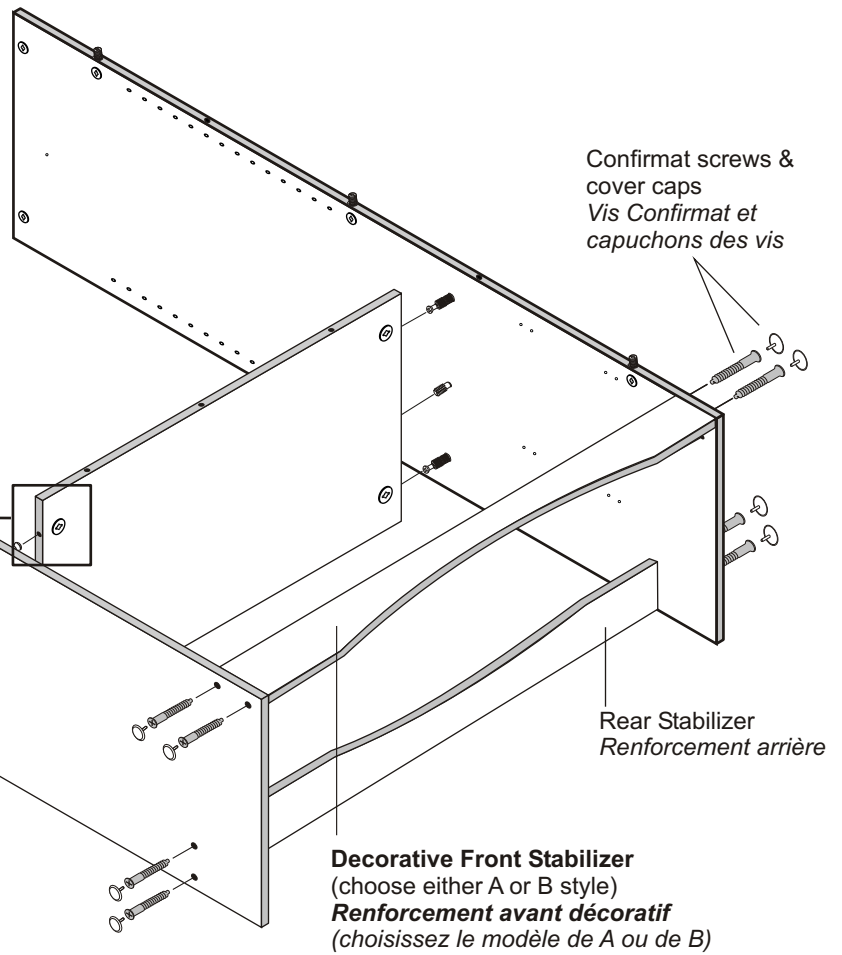
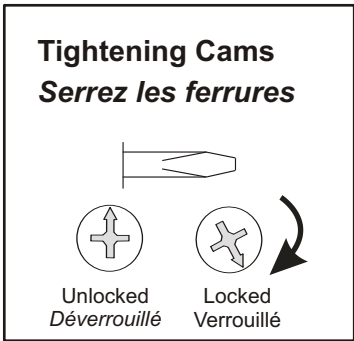


- 3b.** Insert cams into each end of the fixed shelf.

Insérez les ferrures dans chaque extrémité de la tablette fixe.



- 4.** Attach fixed shelf to sides and tighten cams
Attachez la tablette fixe aux côtés et serrez les ferrures

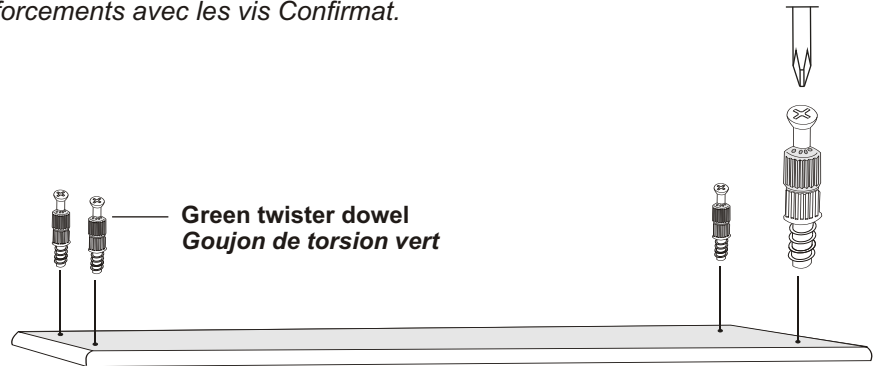


- 5a.** Choose either Stabilizer A or B as the **decorative front stabilizer**. The remaining stabilizer will be the **rear stabilizer**.
*Choisissez le renforcement A ou le B comme **renforcement avant décoratif**. Le renforcement restant sera le **renforcement arrière**.*

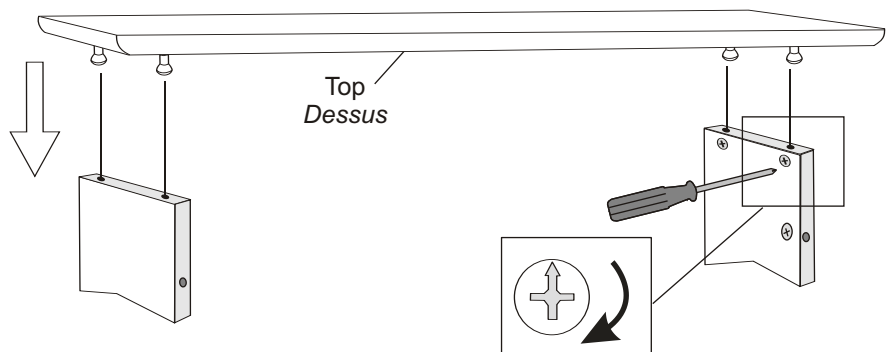
Decorative Front Stabilizer
 (choose either A or B style)
Renforcement avant décoratif
 (choisissez le modèle de A ou de B)

- 5b.** Attach left and right sides to both stabilizers with Confirmat Screws.
Attachez les côtés gauche et droit aux renforcements avec les vis Confirmat.

- 6a.** Screw **green twister dowels** into the underside of the top.
*Vissez les **goujon de torsion vert** dans le dessous du dessus.*



- 6b.** Turn top over, attach to sides & tighten cams.
Faites tourner le dessus, fixez aux côtés et serrez les ferrures.



- 7.** Attach backer to sides, top, fixed shelf and rear stabilizer using $\frac{3}{4}$ " nails. Leave a 2-3" space from each top corner.

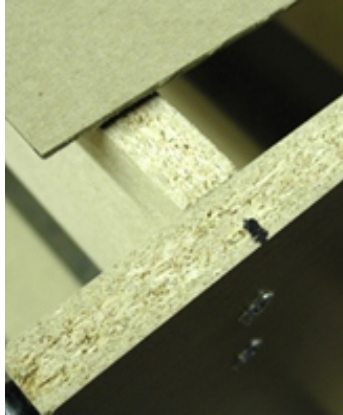
Posez le dos à l'aide des clou $\frac{3}{4}$ po. Laissez des 2 ou 3 " l'espace de chaque coin.

We recommend using the following steps to ensure the backer is fastened securely:

Nous recommandons d'employer les étapes suivantes pour assurer l'appui est attachés solidement :

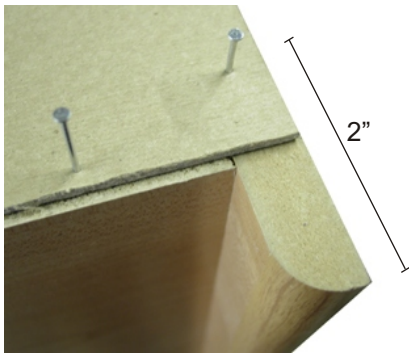
- A.** Mark the location of the fixed shelf and the rear stabilizer

Marquez l'endroit de l'étagère fixe et du stabilisateur arrière



- B.** Align the backer with the top of the Armoire, making sure it is square with the cabinet side and top. Secure in position with nails.

Alignez l'appui avec le dessus de l'Armoire, s'assurer il est à angle droit avec le côté et le dessus de coffret. Fixez en position avec des ongles



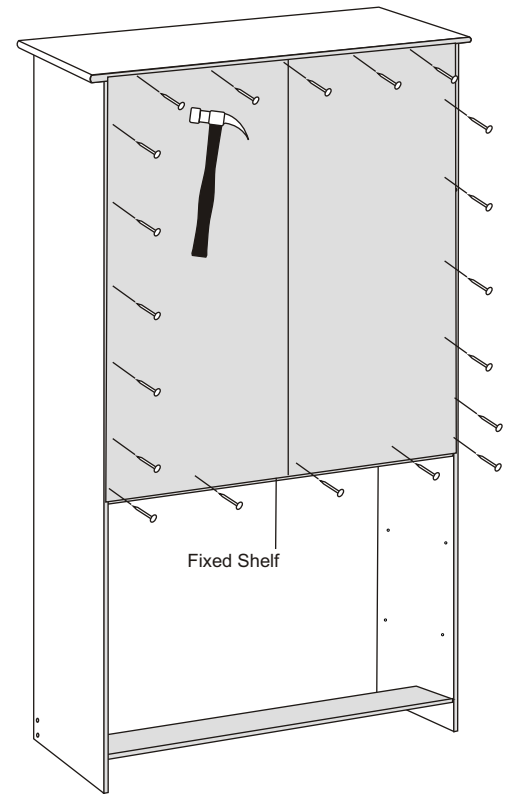
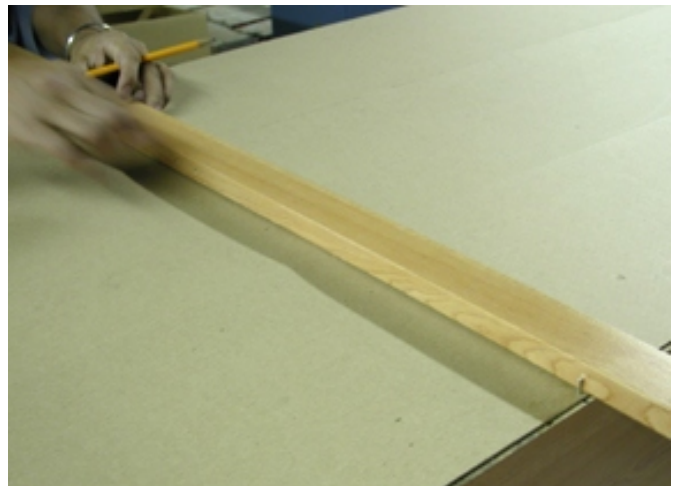
- C.** Hammer a nail into the mark you've made on each side.

Martelez un ongle dans la marque que vous avez faite de chaque côté.



- D.** Use a long ruler (if you have one) or one of the side moldings as a ruler (take care not to damage it), line it up against the nails and draw a guideline across the backer to mark the location of the shelf underneath.

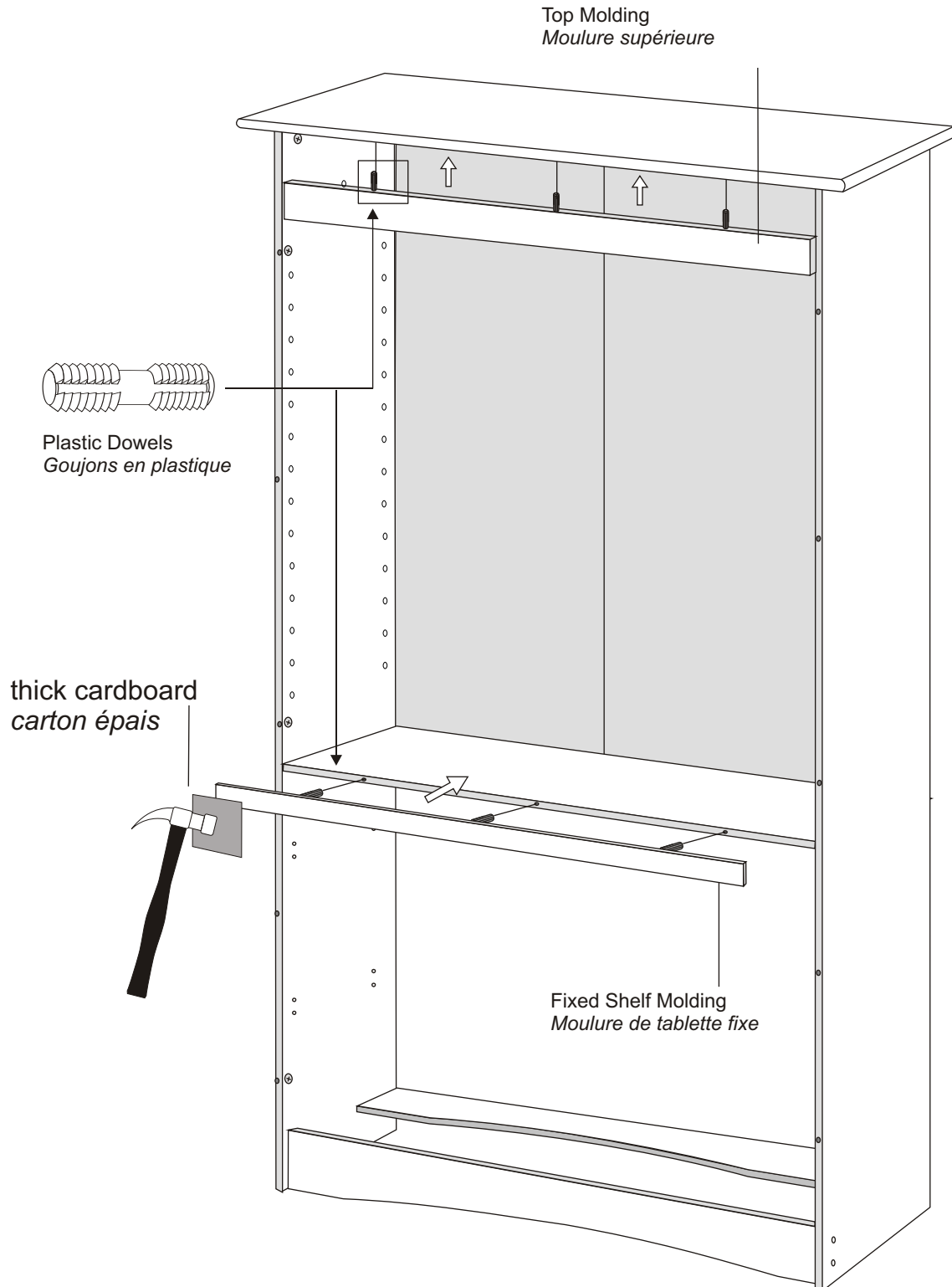
Employez une longue règle (si vous avez un) ou un des moulures latéraux comme règle (salut pour ne pas endommager l'it), pour ne pas le rayer vers le haut contre les ongles et pour ne pas dessiner une directive à travers l'appui pour marquer l'endroit de l'étagère dessous.



8. Attach Top & Fixed Shelf Moldings
Posez le moulure supérieure et le moulure de tablette fixe

Attach moldings using plastic dowels. With a hammer, gently tap dowels first into molding, then into shelf or top.

*Attachez les moulures à l'aide des goujons en plastique.
Avec un marteau, branchez doucement les goujons d'abord sur la moulure, puis dans la tablette ou le dessus.*



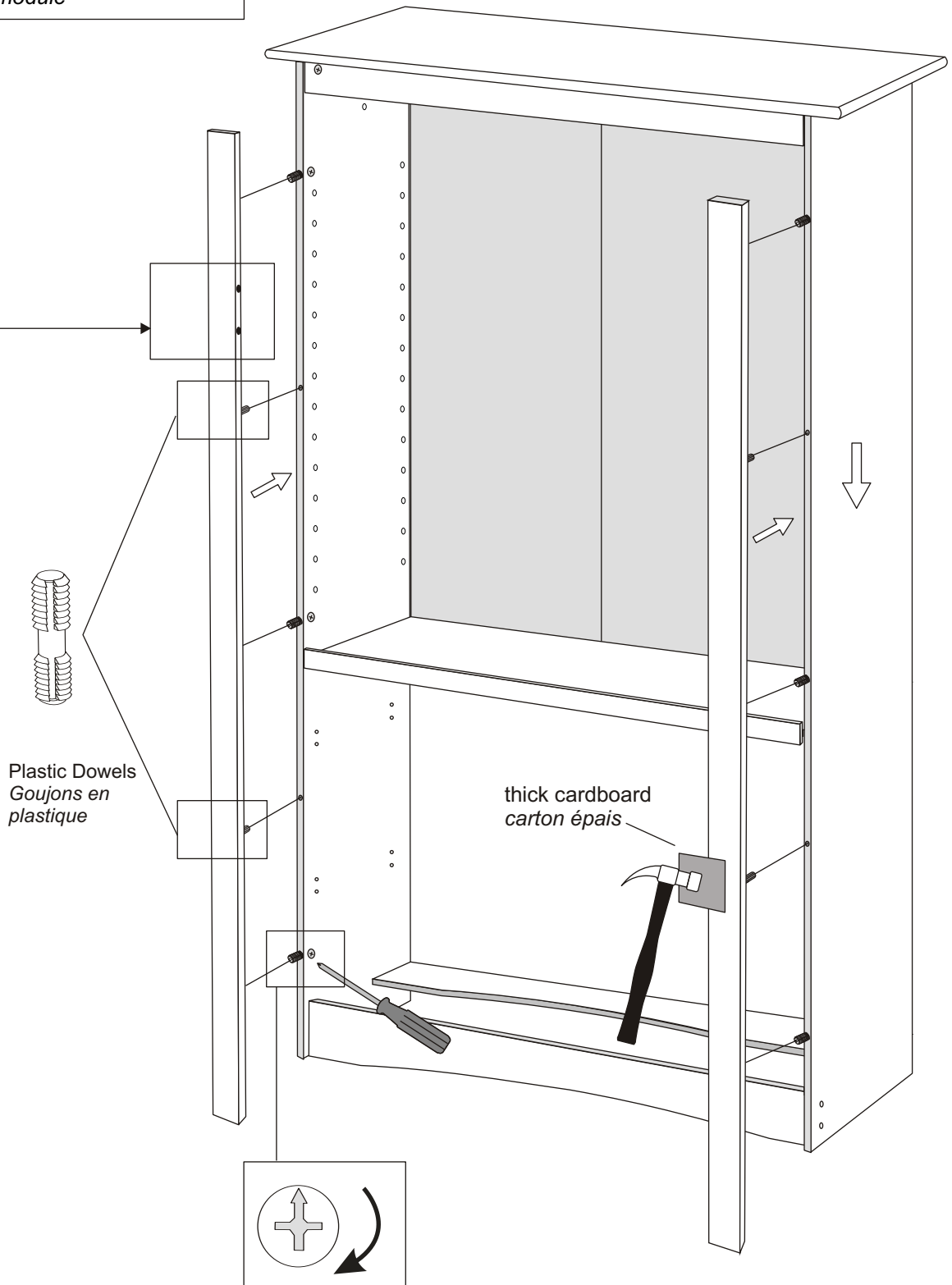
9. Attach Side Moldings using plastic dowels and connecting rods, then tighten cams.
Posez les moulures latérales à l'aide des goujons en plastique et

Important

Make sure the hinge holes on the side molding are facing into the cabinet opening

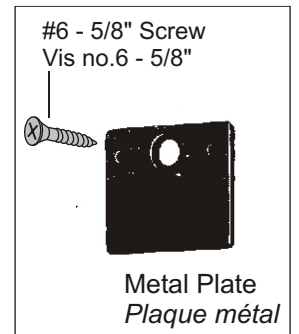
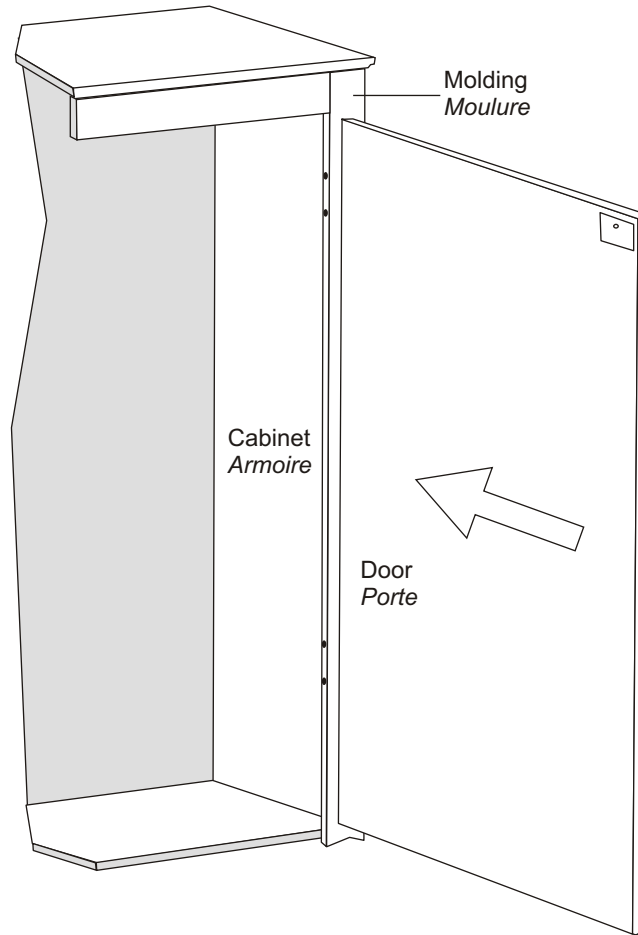
Important

Assurez-vous que les trous de pentures sur la moulure latérale sont des revêtements dans l'ouverture de module



10. Attach the metal plate to the top of each door

Posez les plaques métalliques au-dessus de chaque porte.



11. Attach hinges with Drawer Slide Screws

Posez les pentures à l'aide des vis pour coulisse de tiroir

Molding
Moulure

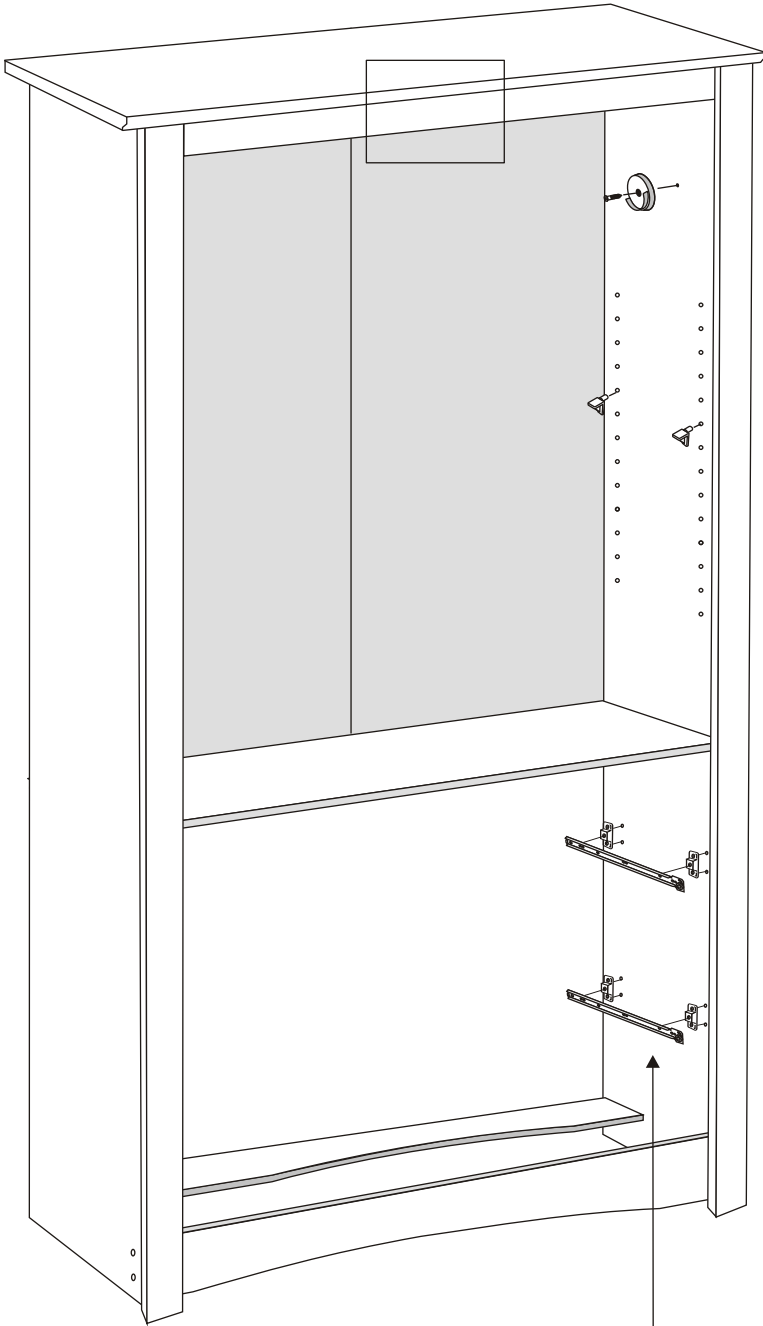
Drawer Slide Screws
Vis pour coulisse de tiroir



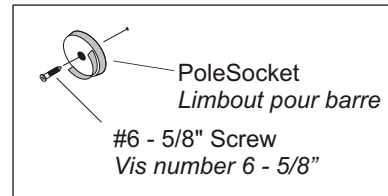
Cabinet
Armoire

Door
Porte

- 12.** Attach magnetic catch to underside of top molding
Posez les attaches magnétique à la moulure supérieure du dessus.



- 13.** Attach pole sockets and unfinished wood dowel for hanging clothes **OR** insert shelf pins and add adjustable shelf.
*Fixez les embouts pour barre et goujons de bois non-fini pour les vêtements **OU** insérez les supports pour tablette et posez les tablettes.*

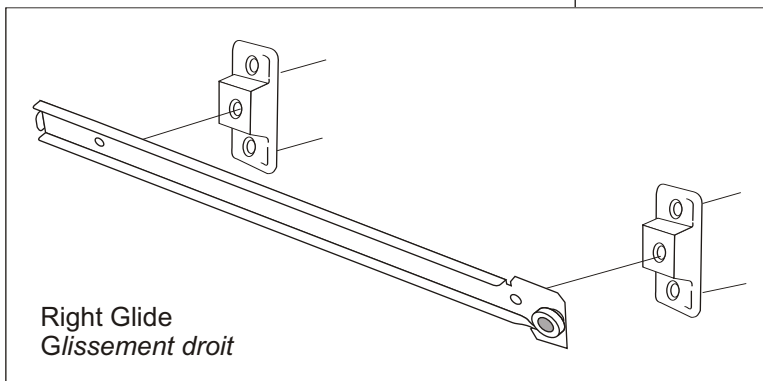


OR
OU

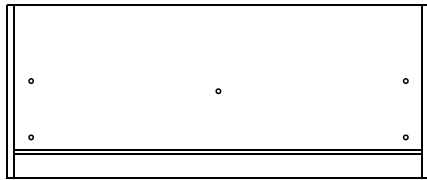


IMPORTANT: Do NOT place TV on adjustable shelf.
IMPORTANT: Ne placez pas la TV sur l'étagère ajustable.

- 14.** Attach drawer glides & "T" spacers to the sides.
Attachez et les entretoises de "T" aux côtés.



Drawer Parts Identification



Drawer Front (2)
Devant du tiroir
DF-10014-M maple / érable
DF-10014-B black / noir
DF-10017-W white / blanc
DF-10017-C cherry / cerise



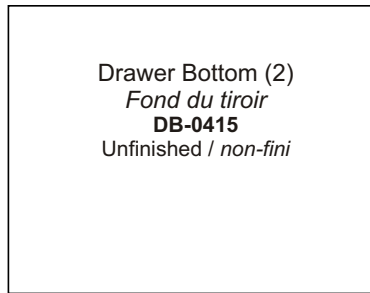
Drawer Back (2)
Arrière du tiroir
DK-0415W unfinished / non-fini



Left Drawer Side (2)
Côté gauche du tiroir
DS-0412W-L unfinished / non-fini

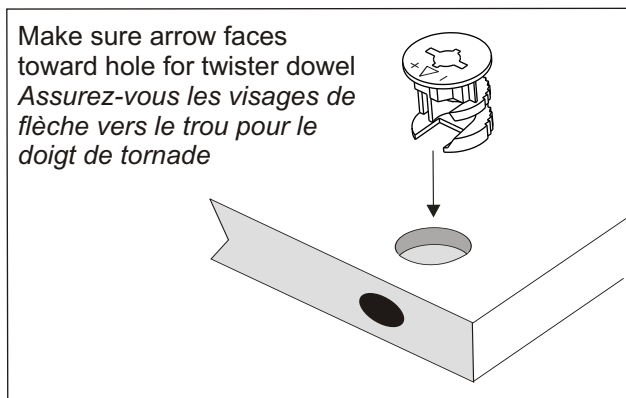
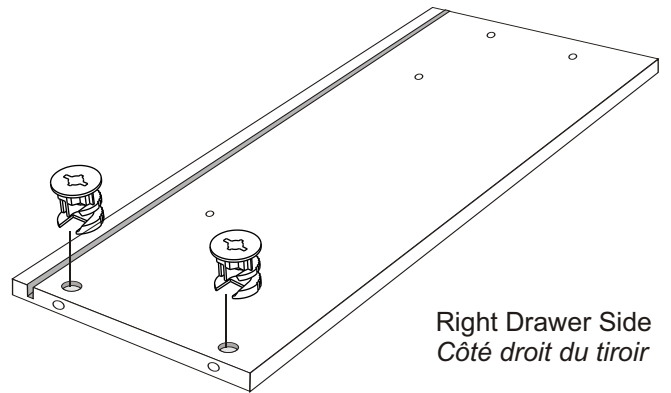
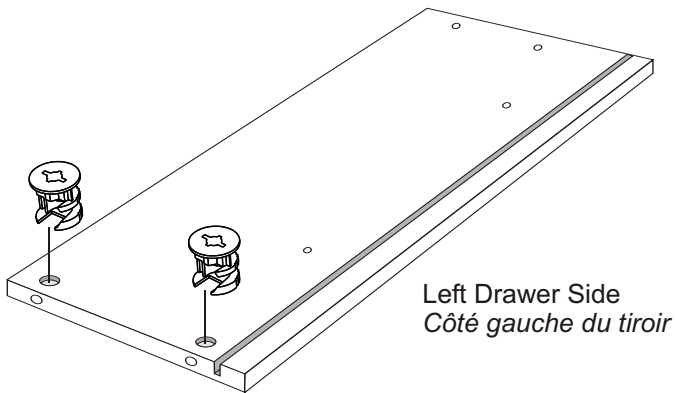


Right Drawer Side (2)
Côté droit du tiroir
DS-0412W-R unfinished / non-fini

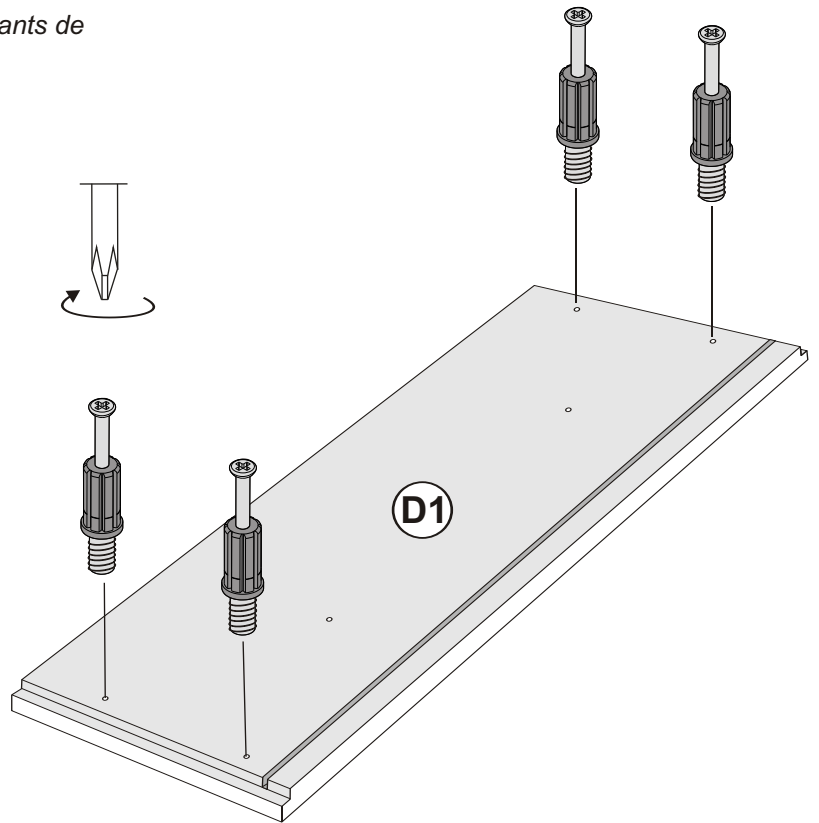


Drawer Bottom (2)
Fond du tiroir
DB-0415
 Unfinished / non-fini

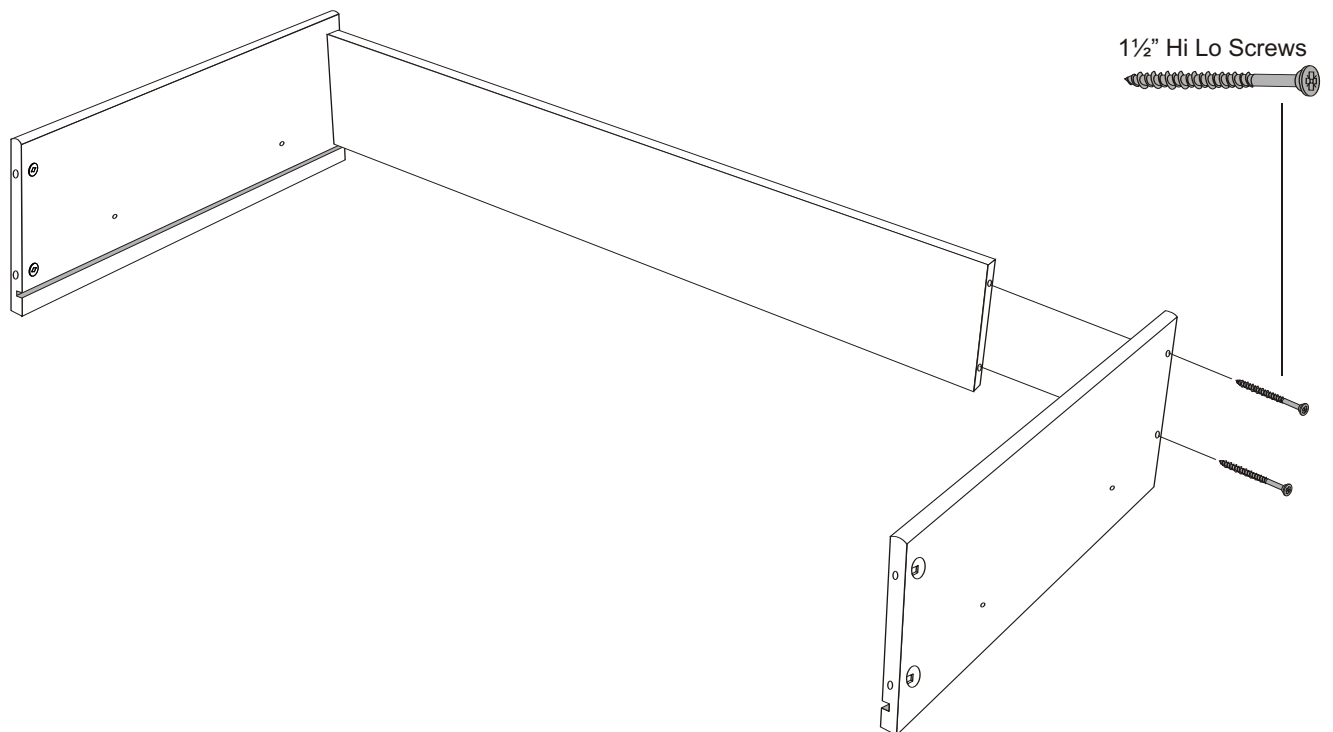
15a Insert cams into drawer sides Insérez les cames dans des côtés de tiroir



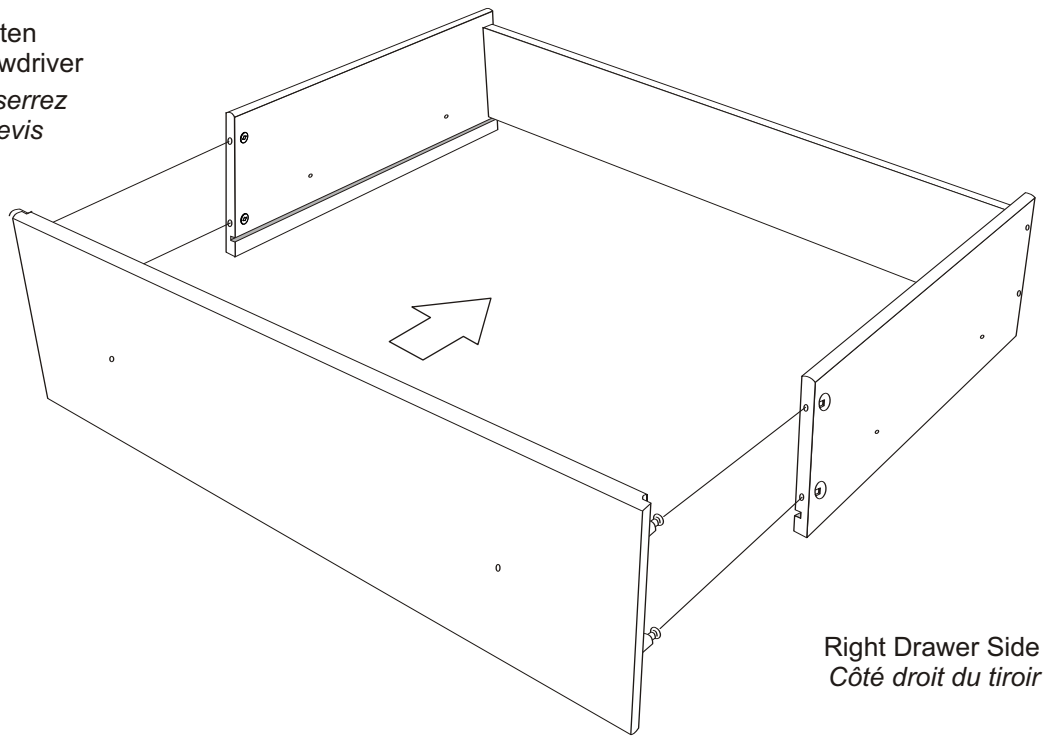
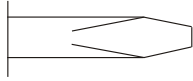
- 15b** Screw **black twister** dowels into drawer fronts
Vissez les doigts noirs de tornade dans des avants de tiroir



- 15c** Attach drawer sides to drawer back with 1½" screws
Attachez les côtés de tiroir au dos de tiroir avec vis de 1 ½ po.

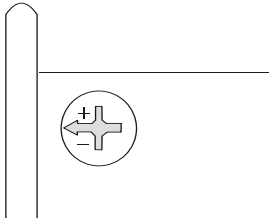


15d Attach drawer front and tighten
cams using a flat head screwdriver
*Attachez l'avant de tiroir et serrez
les cames utilisant un tournevis
principal plat*

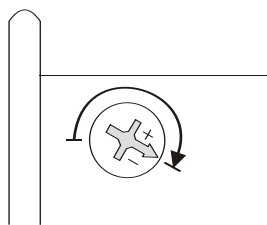


Left Drawer Side
Côté gauche du tiroir

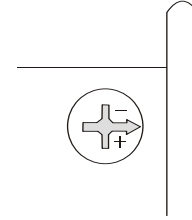
Right Drawer Side
Côté droit du tiroir



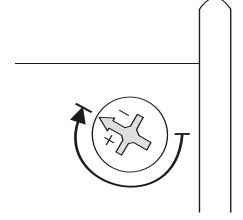
Unlocked
débloqué



Locked
Turn 210°
*verrouillé, tournez
210 degrés*

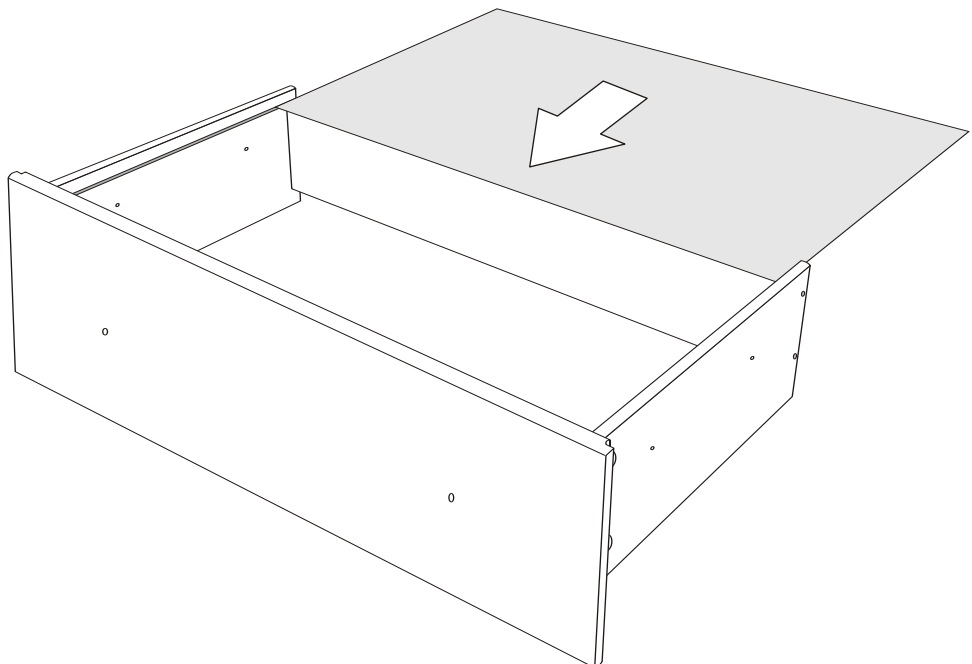
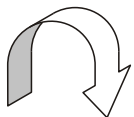


Unlocked
débloqué

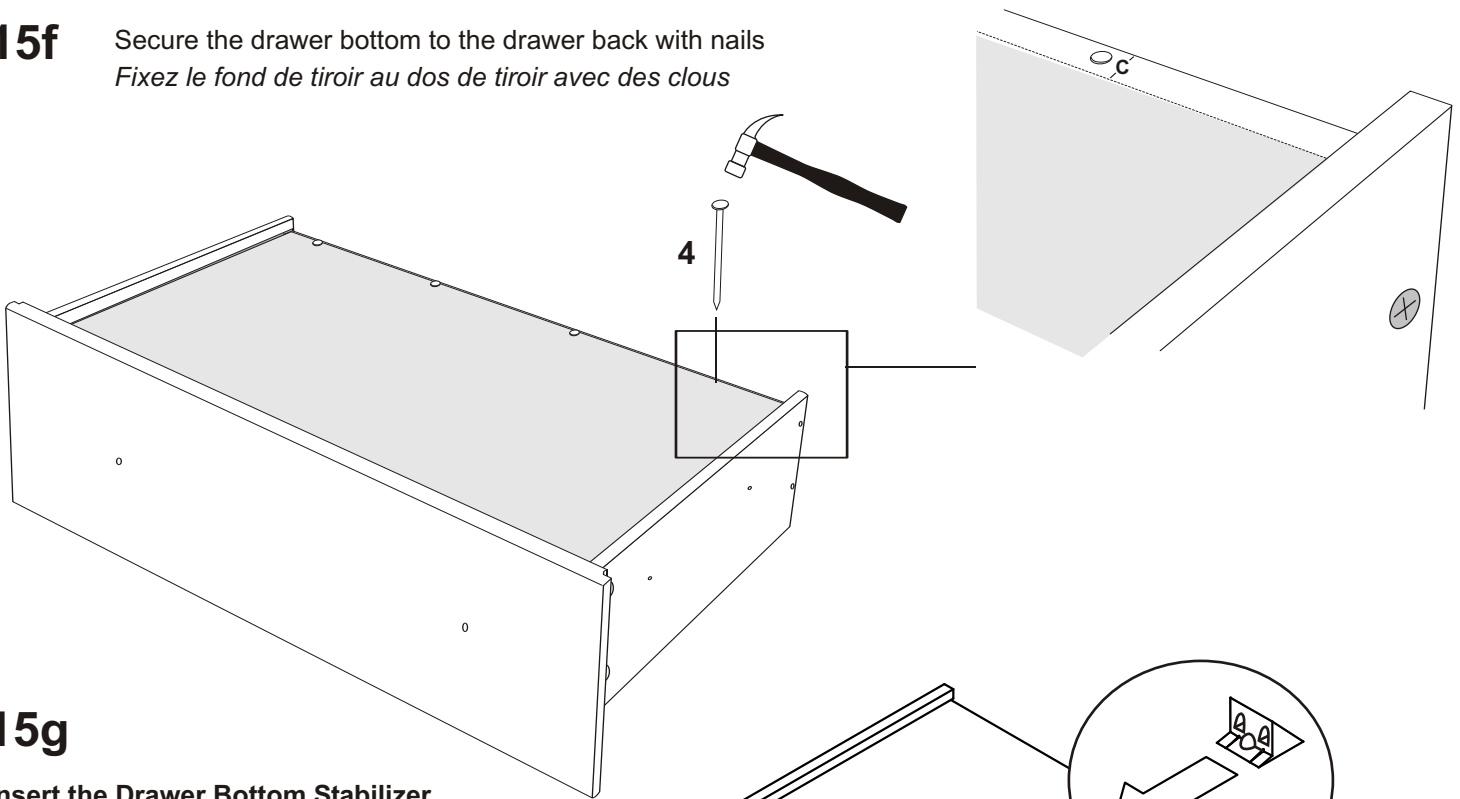


Locked
Turn 210°
*verrouillé, tournez
210 degrés*

15e Turn drawer upside down and slide drawer bottom into grooves
Tournez le tiroir à l'envers et glissez le fond de tiroir dans des cannelures



15f Secure the drawer bottom to the drawer back with nails
Fixez le fond de tiroir au dos de tiroir avec des clous

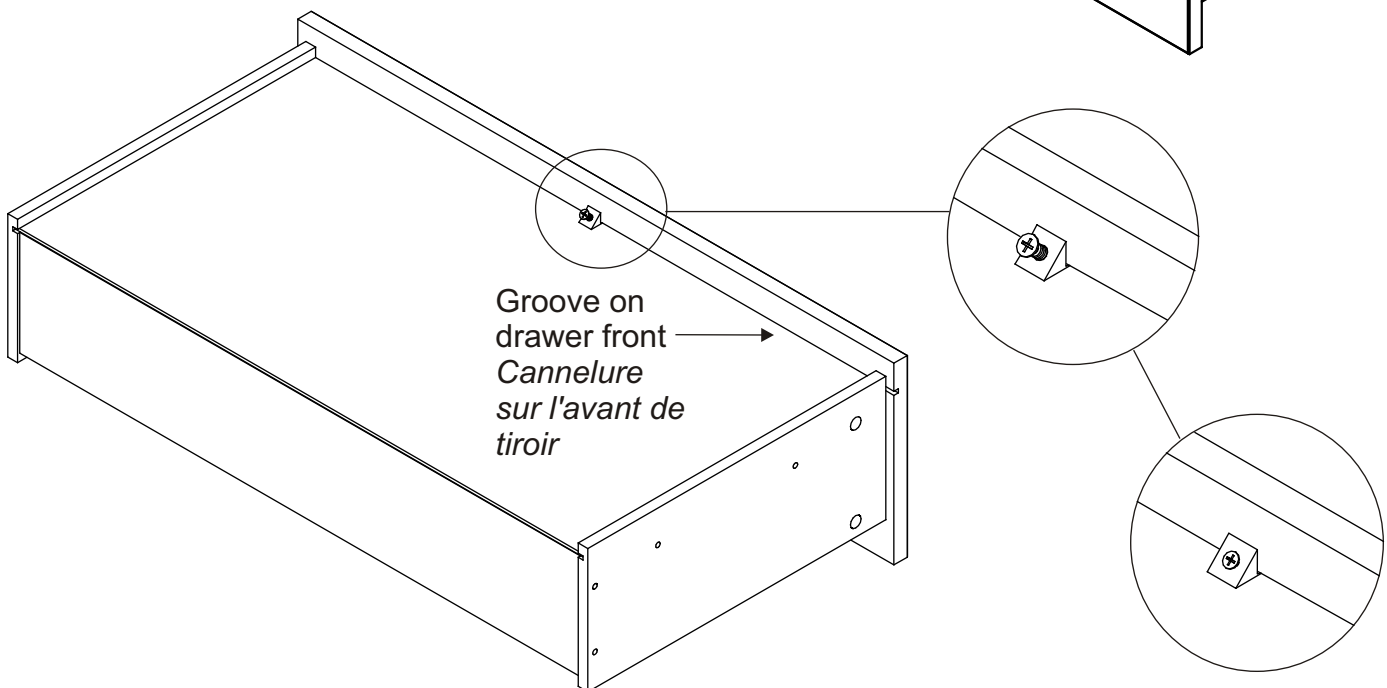
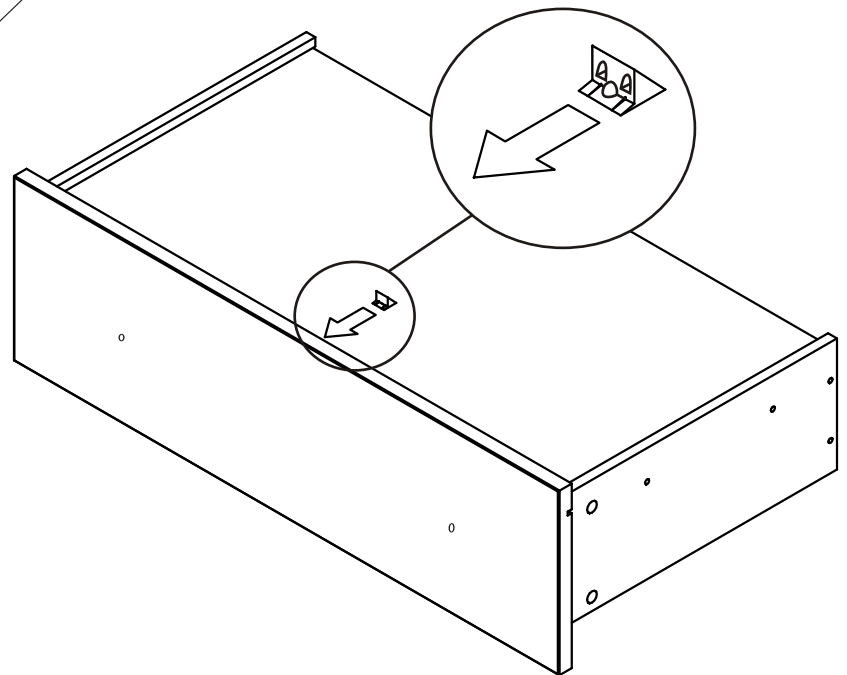


15g
Insert the Drawer Bottom Stabilizer
Insérez le stabilisateur du fond de tiroir

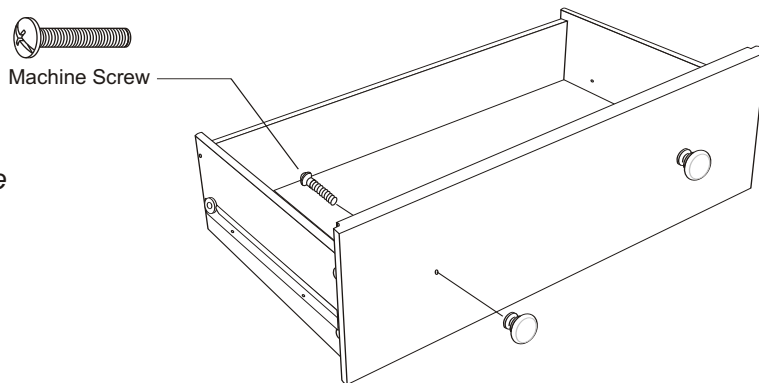
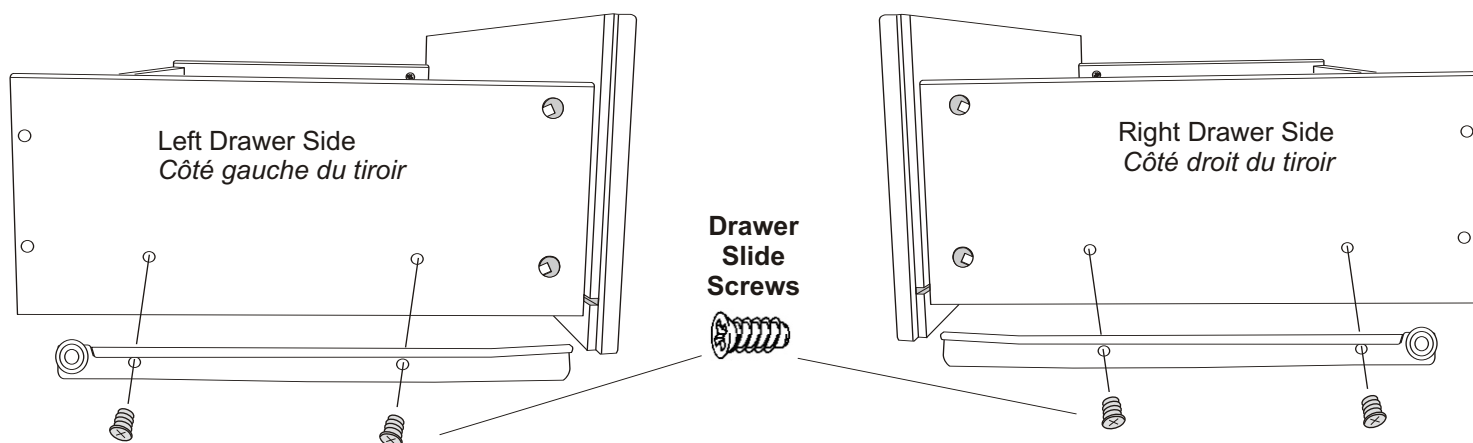
Position the Stabilizer in the center of the drawer and insert it into the groove on the drawer front. This is the same groove that you inserted the drawer bottom into.

Then, tighten screw until it is flush

Placez le stabilisateur au centre du tiroir et insérez-le dans la cannelure sur l'avant de tiroir. C'est la même cannelure que vous avez inséré le fond de tiroir dans.



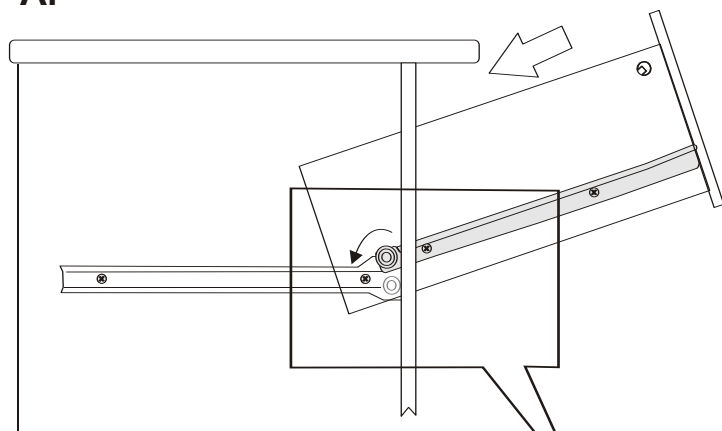
15h Attach drawer slides to left and right drawer sides using drawer slide screws
Les glissières de tiroir d'attache aux côtés gauches et droits de tiroir utilisant le tiroir glissent des vis



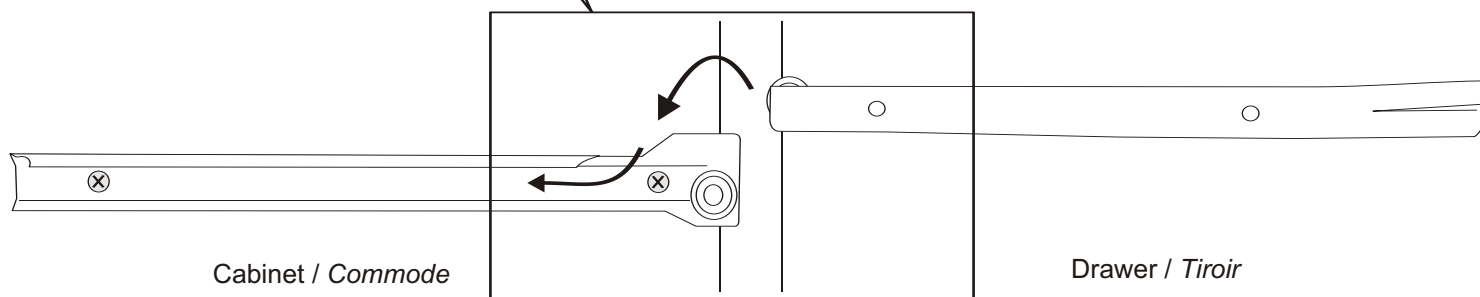
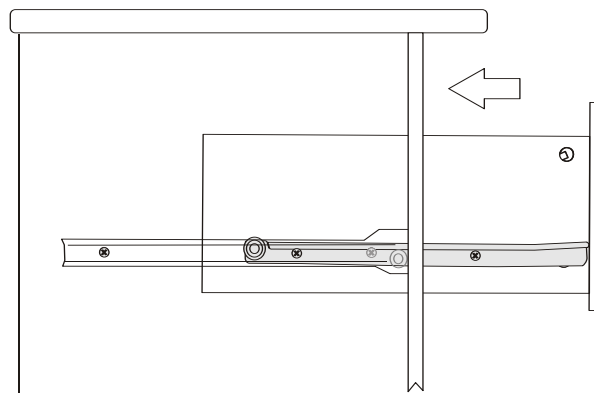
15i Attach knobs with machine screws
Attachez les boutons avec des vis de machine

16 Insert drawers
Insérez les tiroir

A.



B.



Note: When drawers are installed correctly, you will not be able to remove them without first lifting up the drawer front.

Note : Quand des tiroirs sont installés correctement, vous ne pourrez pas les enlever sans se soulever d'abord vers le haut de l'avant de tiroir.

Secure product to wall using the Cable Tie

Fixez le produit au mur en utilisant le Serre-câble

17a. With the #6-3/4" screw, attach one of the mounting bases to one of the sides 1 inch from the top.

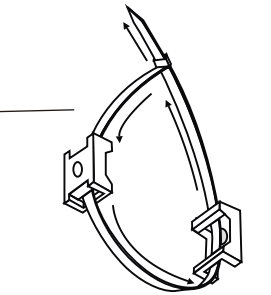
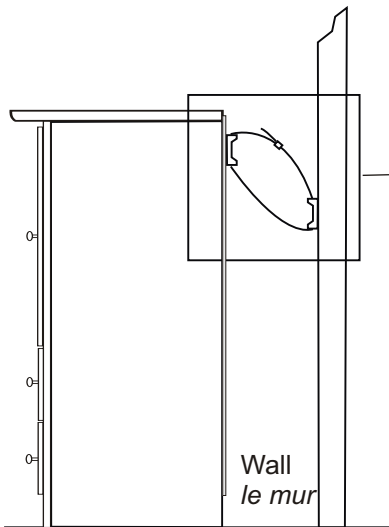
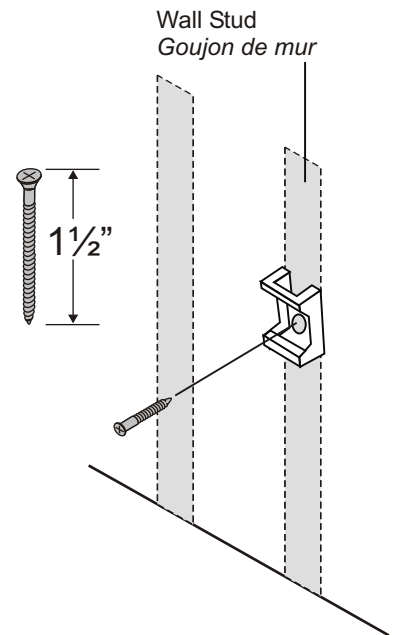
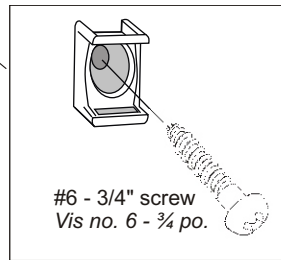
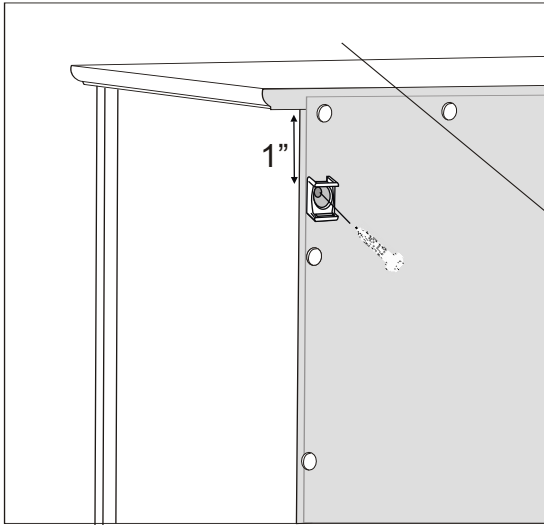
Avec #6 le 3/4 po. vis, attachez un des bases de support à un des côtés un pouce à partir du dessus.

17b. Attach the 2nd mounting base to the wall 2" lower than the one on the cabinet

Important: Find a wall stud and attach the mounting base with a 1 1/2" screw (not included). If you cannot locate a stud, use an approved wall mounting system

Attachez le 2ème base de support au mur 2 " inférieurs à celui sur le module.

Important: Trouvez un goujon de mur et attachez la base de support avec la " vis un 1 1/2 po. (Non inclus). Si vous ne pouvez pas localiser un goujon, utilisez un système approuvé de support de mur



Locking Mechanism
Dispositif de verrouillage

17c. Feed the cable tie through each mounting base and then through the locking mechanism to tighten.

Alimentez le serre-câble par chaque base de support et alors par le dispositif de verrouillage pour serrer.

Give Us Your Feedback



CALL US

1-877-PREPAC1 (1-877-773-7221)
Mon - Fri 7am - 4pm PST
10am - 7pm EST

Email Us: assembly@prepacmfg.com

Thanks!