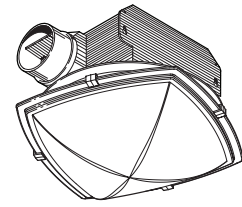


## DECORATIVE VENTILATION FAN WITH LIGHT



### READ AND SAVE THESE INSTRUCTIONS

#### WARNING

TO REDUCE THE RISK OF FIRE, ELECTRIC SHOCK, OR INJURY TO PERSONS, OBSERVE THE FOLLOWING:

1. Use this unit only in the manner intended by the manufacturer. If you have questions, contact the manufacturer at the address or telephone number listed in the warranty.
2. Before servicing or cleaning unit, switch power off at service panel and lock the service disconnecting means to prevent power from being switched on accidentally. When the service disconnecting means cannot be locked, securely fasten a prominent warning device, such as a tag, to the service panel.
3. Installation work and electrical wiring must be done by a qualified person(s) in accordance with all applicable codes and standards, including fire-rated construction codes and standards.
4. Sufficient air is needed for proper combustion and exhausting of gases through the flue (chimney) of fuel burning equipment to prevent backdrafting. Follow the heating equipment manufacturer's guideline and safety standards such as those published by the National Fire Protection Association (NFPA), and the American Society for Heating, Refrigeration and Air Conditioning Engineers (ASHRAE), and the local code authorities.
5. When cutting or drilling into wall or ceiling, do not damage electrical wiring and other hidden utilities.
6. Ducted fans must always be vented to the outdoors.
7. NEVER place a switch where it can be reached from a tub or shower.
8. This unit must be grounded.
9. This unit is U.L. listed. Type I.C. inherently protected.

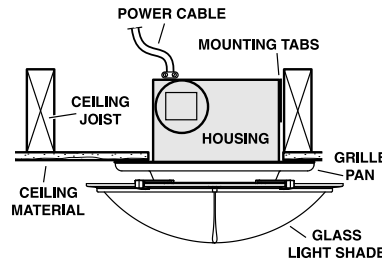
#### CAUTION

1. For general ventilating use only. Do not use to exhaust hazardous or explosive materials and vapors.
2. This product is designed for installation in FLAT CEILINGS ONLY. Do not mount this product in a wall.
3. The light fixture assembly must be mounted to the fan housing assembly included with this product. Do not mount the light fixture assembly to a wiring outlet box.
4. To avoid motor bearing damage and noisy and/or unbalanced impellers, keep drywall spray, construction dust, etc. off power unit.
5. Please read specification label on product for further information and requirements.

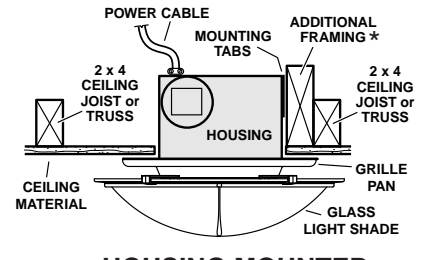
**Installer:**  
Leave this manual with the homeowner.

**Homeowner:**  
Use and Care information on page 4.

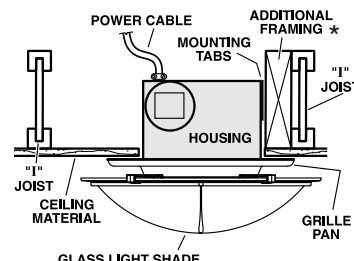
#### TYPICAL INSTALLATIONS



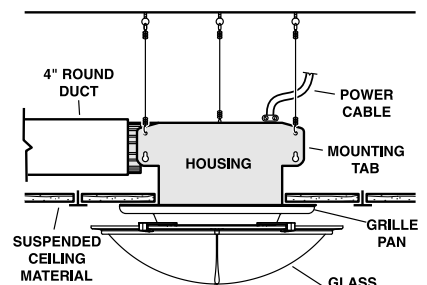
**HOUSING MOUNTED DIRECTLY TO JOIST 2x6 (or larger)**  
Discharge parallel to joists.



**HOUSING MOUNTED TO 2x4 TRUSS**  
Requires additional framing for mounting tabs.  
Discharge parallel to joists.



**HOUSING MOUNTED TO "1" JOIST**  
Requires additional framing for mounting tabs.  
Discharge parallel to joists.



**SUSPENDED CEILINGS**  
Housing hung with wires - 3-point mount.

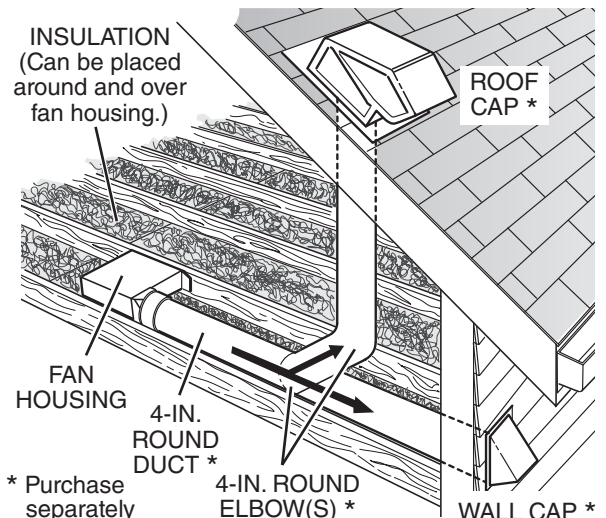
\* Additional framing must be a 2x6 (minimum height), at least 9-inches long.

#### PLAN THE INSTALLATION

The unit will operate most quietly and efficiently when located where the shortest possible duct run and minimum number of elbows will be needed.

Use a roof cap or wall cap that has a built-in damper to reduce backdrafts.

Plan to supply the unit with proper line voltage and appropriate power cable.



\* Purchase separately

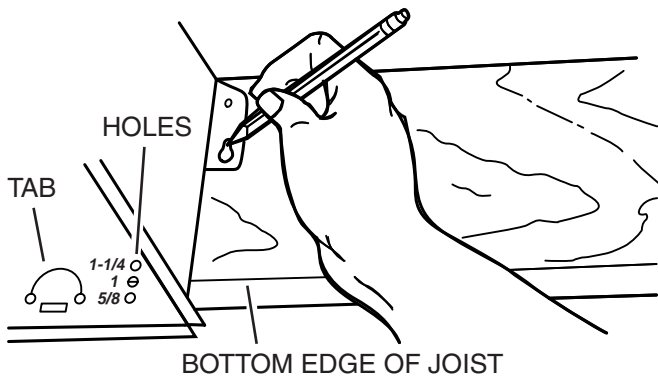
## INSTALL THE HOUSING

- PLEASE NOTE -

THE FOLLOWING INSTALLATION ILLUSTRATIONS SHOW 2 X 6 JOISTS. IF YOU HAVE A TRUSS OR "I"-JOIST INSTALLATION, MOUNT THE VENTILATOR TO THE ADDITIONAL FRAMING IN THE SAME MANNER. (Additional framing must be a 2x6 (minimum height), at least 9-inches long.)

### New Construction

1. Choose the location for your fan in the ceiling. For best possible performance, use the shortest possible duct run and a minimum number of elbows.



2. Position mounting brackets against joist so that bottom edge of housing will be flush with finished ceiling.

**Additional positioning feature for 5/8", 1", & 1-1/4" thick ceiling material:**

Holes in corners of housing are labeled with various ceiling material thicknesses. Position housing so bottom edge of joist is visible through a matched set of holes. The housing is now in the proper position for that ceiling material thickness.

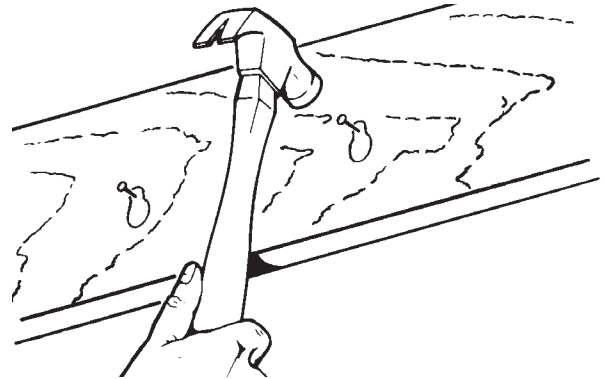
**Additional positioning feature for 1/2" thick ceiling material:**

Bend two tabs, on side of housing, 90° outward. Lift housing until tabs contact underside of joist.

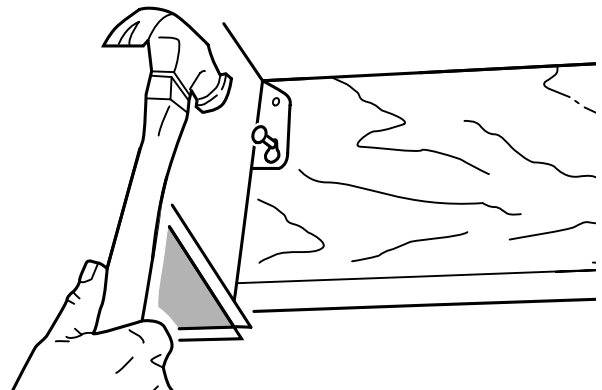
Mark the keyhole slot on both mounting brackets.

## INSTALL THE HOUSING (continued)

### New Construction



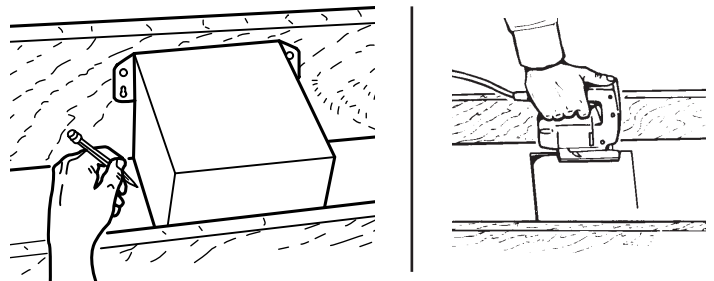
3. Set housing aside and drive nails partially into joist at the top of both keyhole marks.



4. Hang housing from nails and pound nails tight. To ensure a noise-free mount, pound another nail through the top hole of each mounting tab.

### Existing Construction

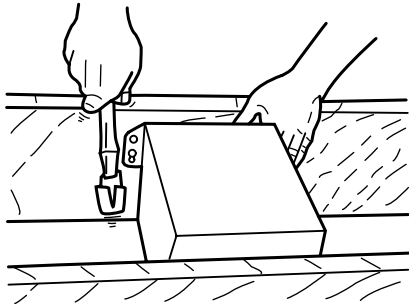
1. Choose the location for your fan/light in the ceiling. For best possible performance, use the shortest possible duct run and a minimum number of elbows.



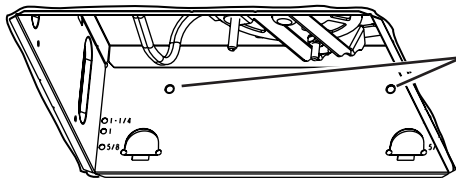
2. In attic, position mounting brackets against joist. Trace outline of housing on ceiling material.
3. Set housing aside and cut ceiling opening slightly larger than marked.

## INSTALL THE HOUSING (continued)

### Existing Construction



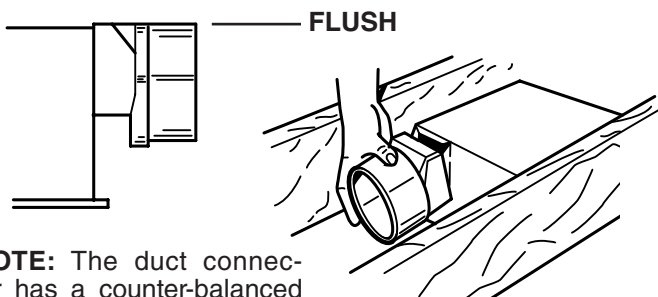
- Place housing in opening so that its bottom edge is flush with finished ceiling. Nail to joist through keyhole on both sides. To ensure a noise-free installation, drive another nail through the top hole of each mounting bracket.



ADDITIONAL MOUNTING HOLES

- Additional mounting holes are provided for installations where access from above is inconvenient or not possible. Nail or screw housing directly to joists or framing.

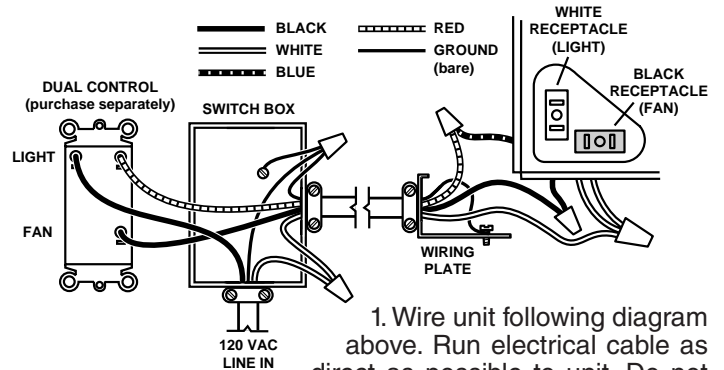
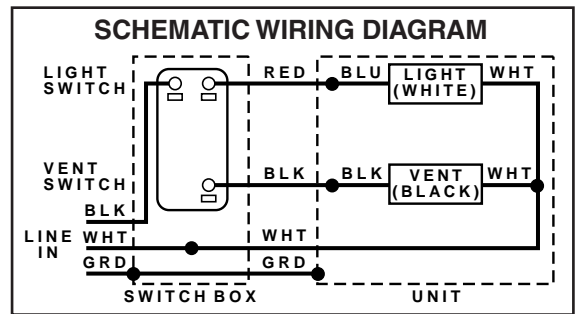
## INSTALL THE DUCTWORK



**NOTE:** The duct connector has a counter-balanced damper flap. The flap will be "open" approx. 1" when duct connector is attached to housing. This design permits insulation to be in direct contact with fan/light housing per UL (Underwriters Laboratories) standards. The slightest backdraft, however, will close the damper flap, preventing air from entering unit or finished space.

- Snap the damper/duct connector onto housing. Make sure that tabs on the connector lock into slots in housing. Top of damper/duct connector should be flush with top of housing.
- Connect 4" round duct to damper/duct connector and extend duct to outside through a roof or wall cap. Check damper to make sure that it opens freely. Tape all duct connections to make them secure and air tight.

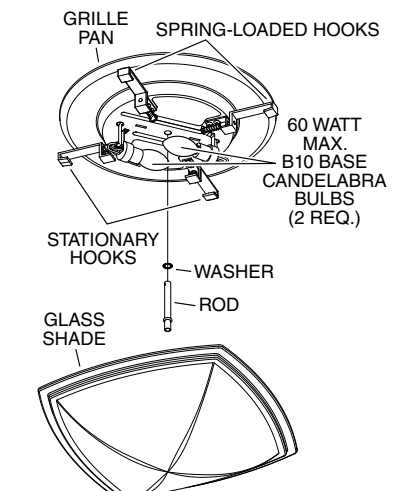
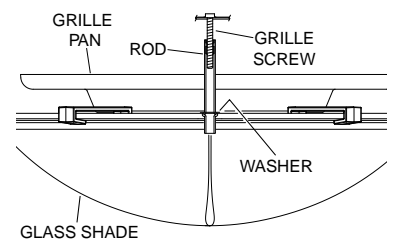
## CONNECT THE WIRING



- Wire unit following diagram above. Run electrical cable as direct as possible to unit. Do not allow cable to touch sides or top of unit after installation is complete.

## ATTACH THE GRILLE PAN AND GLASS SHADE

- Locate the grille pan over the fan housing and connect the wiring harness plug into white receptacle in the fan housing.
- Insert rod through center hole of grille pan. Use washer between collar on rod and pan.
- Thread rod onto grille screw in housing, until pan is tight against ceiling. Do not over-tighten mounting rod.
- Install bulbs. Use 60-watt (maximum), B10 type, candelabra bulbs.
- Place rim of glass shade into opening of two stationary hooks. Pull out the two spring-loaded hooks and latch hooks over rim of glass shade.



- Restore electrical power and check operation of the unit.

## USE AND CARE

**WARNING: DISCONNECT ELECTRICAL POWER SUPPLY AND LOCK OUT SERVICE PANEL BEFORE CLEANING OR SERVICING THIS UNIT.**

### BULB REPLACEMENT

Remove glass shade. Replace bulbs as required. Replace glass shade.

Use 60-watt (maximum), B10 type, candelabra bulbs.

### MOTOR LUBRICATION

The motor is permanently lubricated. Do not oil or disassemble motor.

## USE AND CARE

### CLEANING

#### TO CLEAN GLASS SHADE AND GRILLE PAN:

Remove glass shade. Shade can be wiped clean with a mild detergent solution or glass cleaner and dried with a soft cloth. Remove 2 bulbs. Grille pan may be gently vacuumed and wiped clean with a soft cloth. Never use abrasive cloth, steel wool pads or scouring powders on glass shade or grille pan. METAL AND ELECTRICAL PARTS SHOULD NEVER BE IMMERSSED IN WATER.

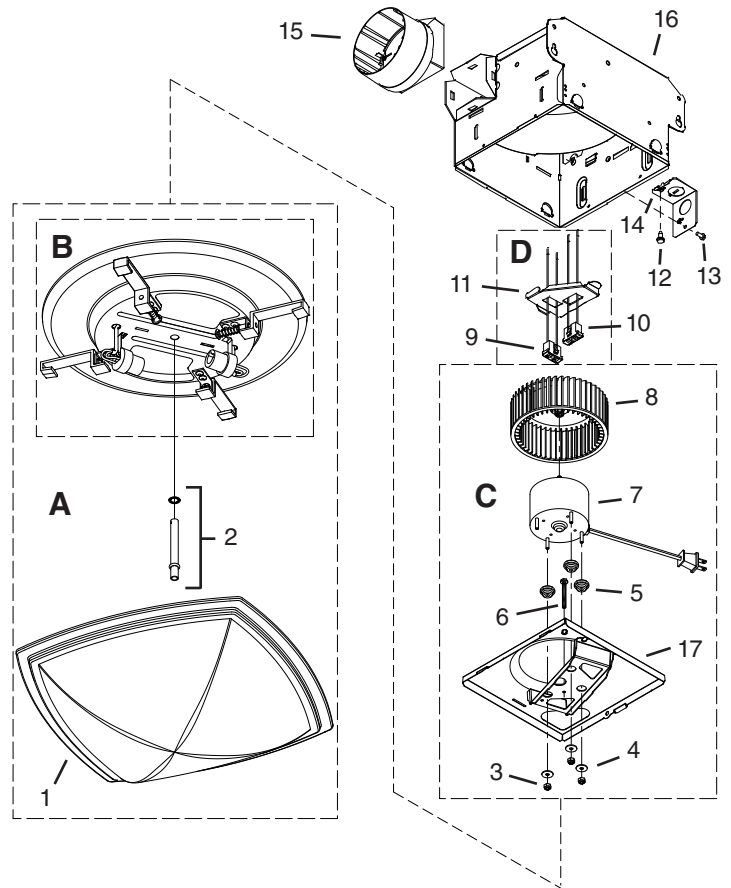
#### TO CLEAN FAN ASSEMBLY:

Remove grille pan and unplug fan assembly (black receptacle). Gently vacuum fan, motor and interior of housing. METAL AND ELECTRICAL PARTS SHOULD NEVER BE IMMERSSED IN WATER.

## SERVICE PARTS

KEY	PART NO.	DESCRIPTION
1	99527172	Glass Shade (766BN)
	99527173	Glass Shade (766RB)
2	97018142	Shade Mounting Hardware
3	99260558	Motor Nut, Hex Lock #8-32 (3 req.)
4	99250959	Motor Washer (3 req.)
5	99100491	Motor Grommet (3 req.)
6	99150583	Grille Screw
7	97016722	Motor
8	99020276	Blower Wheel
9	99270981	Lamp Receptacle, White
10	99270982	Motor Receptacle, Black
11	98009612	Wiring Panel
12	99150471	Ground Screw
13	99170245	Screw, #8-18 X 3/8"
14	98008868	Wiring Plate
15	97014185	Damper / Duct Connector
16	97014922	Housing Assembly
17	97016630	Motor Plate
A	97018134	Light Fixture Assembly (766BN)
	97018135	Light Fixture Assembly (766RB) (Light Fixture Assembly includes Glass Shade (Key No. 1), Mounting Hardware (Key No.2), and Grille Pan Assembly B
B	99391084	Grille Pan Assembly (766BN)
	99391085	Grille Pan Assembly (766RB)
C	97016671	Blower Assembly (Includes Key Nos. 3 thru 8)
D	97015171	Wire Panel Assembly (Includes Key Nos. 9, 10, 11)

Order replacement parts by "PART NO." - not by "KEY NO."



## WARRANTY

### BROAN-NUTONE ONE YEAR LIMITED WARRANTY

Broan-NuTone warrants to the original consumer purchaser of its products that such products will be free from defects in materials or workmanship for a period of one year from the date of original purchase. THERE ARE NO OTHER WARRANTIES, EXPRESS OR IMPLIED, INCLUDING, BUT NOT LIMITED TO, IMPLIED WARRANTIES OF MERCHANTABILITY OR FITNESS FOR A PARTICULAR PURPOSE.

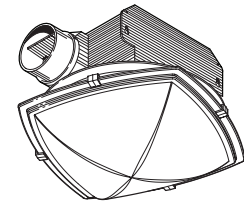
During this one-year period, Broan-NuTone will, at its option, repair or replace, without charge, any product or part which is found to be defective under normal use and service. THIS WARRANTY DOES NOT EXTEND TO FLUORESCENT LAMP STARTERS AND TUBES. This warranty does not cover (a) normal maintenance and service or (b) any products or parts which have been subject to misuse, negligence, accident, improper maintenance or repair (other than by Broan-NuTone), faulty installation or installation contrary to recommended installation instructions. The duration of any implied warranty is limited to the one-year period as specified for the express warranty. Some states do not allow limitation on how long an implied warranty lasts, so the above limitation may not apply to you.

BROAN-NUTONE'S OBLIGATION TO REPAIR OR REPLACE, AT BROAN-NUTONE'S OPTION, SHALL BE THE PURCHASER'S SOLE AND EXCLUSIVE REMEDY UNDER THIS WARRANTY. BROAN-NUTONE SHALL NOT BE LIABLE FOR INCIDENTAL, CONSEQUENTIAL OR SPECIAL DAMAGES ARISING OUT OF OR IN CONNECTION WITH PRODUCT USE OR PERFORMANCE. Some states do not allow the exclusion or limitation of incidental or consequential damages, so the above limitation or exclusion may not apply to you.

This warranty gives you specific legal rights, and you may also have other rights, which vary from state to state. This warranty supersedes all prior warranties. To qualify for warranty service, you must (a) notify Broan-NuTone at the address or telephone number below, (b) give the model number and part identification and (c) describe the nature of any defect in the product or part. At the time of requesting warranty service, you must present evidence of the original purchase date.

Broan-NuTone LLC Hartford, Wisconsin www.broan.com 800-558-1711

## VENTILATEUR DÉCORATIF AVEC LA LUMIÈRE



### VEUILLEZ LIRE CES DIRECTIVES ET LES CONSERVER

#### AVERTISSEMENT

OBSERVEZ LES DIRECTIVES CI-DESSOUS DE MANIÈRE À RÉDUIRE LES RISQUES D'INCENDIE, DE CHOC ÉLECTRIQUE OU DE BLESSURES CORPORELLES :

1. N'utilisez cet appareil que de la manière prévue par le fabricant. Si vous avez des questions, communiquez avec le fabricant à l'adresse ou au numéro de téléphone indiqués dans la garantie.
2. Avant de procéder à la réparation ou à l'entretien de l'appareil, coupez l'alimentation du panneau électrique et verrouillez l'interrupteur principal afin d'empêcher que le courant ne soit accidentellement rétabli. S'il est impossible de verrouiller l'interrupteur principal, fixez solidement un message d'avertissement, par exemple une étiquette, sur le panneau électrique.
3. La pose de l'appareil et les travaux d'électricité doivent être effectués par des personnes qualifiées conformément à la réglementation en vigueur, notamment les normes de la construction ayant trait à la protection contre les incendies.
4. Pour éviter les refoulements, l'apport d'air doit être suffisant pour brûler les gaz produits par les appareils à combustion et les évacuer dans le conduit de fumée (cheminée). Respectez les directives du fabricant de l'appareil de chauffage et les normes de sécurité, notamment celles publiées par la National Fire Protection Association (NFPA), la American Society of Heating, Refrigeration and Air Conditioning Engineers (ASHRAE) et les codes des autorités locales.
5. Veillez à ne pas endommager le câblage électrique ou d'autres équipements non apparents lors de la découpe ou du perçage du mur ou du plafond.
6. Les ventilateurs canalisés doivent toujours rejeter l'air à l'extérieur.
7. NE JAMAIS placer un interrupteur de sorte que l'on puisse l'atteindre d'une baignoire ou d'une douche.
8. Cet appareil doit être relié à une mise à la terre.
9. Cet appareil est homologué U.L. Type I.C. comporte une protection interne.

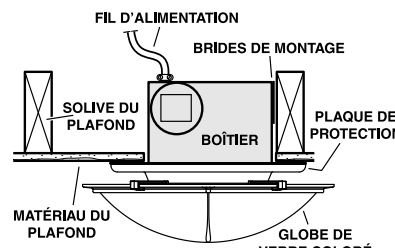
#### ATTENTION

1. Cet appareil ne doit servir qu'à la ventilation générale. Ne pas l'utiliser pour l'évacuation de matières ou de vapeurs dangereuses ou explosives.
2. Ce produit est conçu pour être installé dans un PLAFOND PLAT UNIQUEMENT. Ce produit ne peut pas être posé dans un mur.
3. Le plafonnier d'éclairage doit être fixé au boîtier de ce produit. Ne fixez pas le plafonnier à une boîte de câblage.
4. Pour éviter d'endommager les roulements de moteur, de déséquilibrer les pales ou de les rendre bruyantes, débarrassez l'appareil de la poussière de plâtre, de construction, etc.
5. Veuillez lire l'étiquette de spécifications du produit pour obtenir plus de renseignements, notamment sur les exigences.

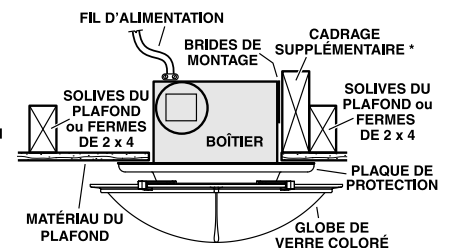
**Installateur :**  
Veillez remettre ce manuel au propriétaire.

**Propriétaire :**  
Voir le mode d'utilisation et d'entretien à la page 8.

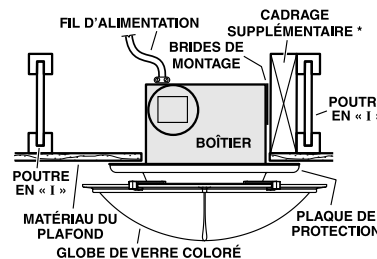
#### INSTALLATIONS TYPES



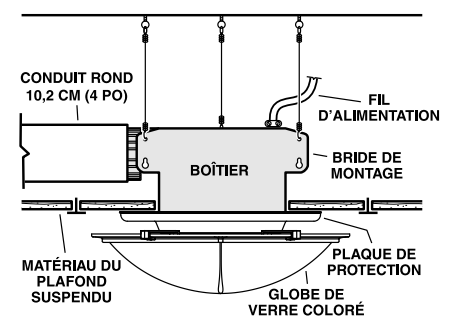
**BOÎTIER FIXÉ DIRECTEMENT AUX SOLIVES DE 2x6 (ou plus)**  
Sortie parallèle aux solives.



**BOÎTIER FIXÉ AUX FERMES DE 2X4**  
Les brides de montage exigent un cadre supplémentaire.  
Sortie parallèle aux solives.



**BOÎTIER FIXÉ AUX POUTRES EN « I »**  
Les brides de montage exigent un cadre supplémentaire.  
Sortie parallèle aux solives.



**PLAFONDS SUSPENDUS**  
Boîtier suspendu à des fils de fer en 3 points.

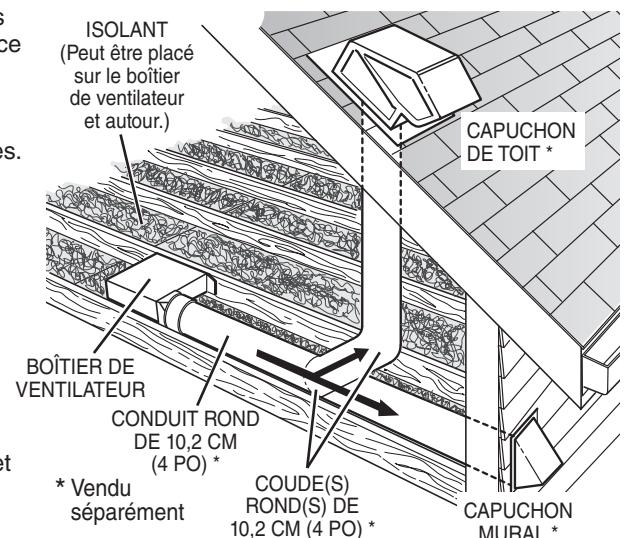
\* Cadrage supplémentaire en 2x6 (minimum), d'au moins 23 cm (9 po) de long.

#### PLANIFICATION DE LA POSE

L'appareil sera plus silencieux et efficace si le conduit est le plus court possible et comporte le minimum de coudes.

Utilisez un capuchon de toit ou un capuchon mural muni d'un clapet intégré afin de réduire les refoulements d'air.

Prévoyez l'alimentation de l'appareil avec la tension adéquate et le câble approprié.



\* Vendu séparément

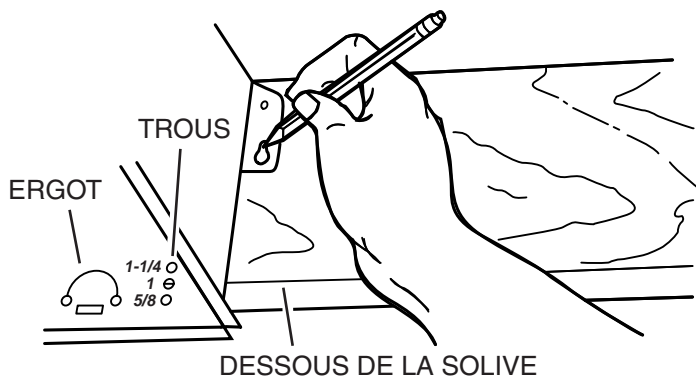
## INSTALLATION DU BOÎTIER

- VEUILLEZ NOTER -

LES ILLUSTRATIONS SUIVANTES MONTRENT UNE INSTALLATION SUR DES SOLIVES DE 2 X 6. SI L'INSTALLATION EST FAITE SUR DES FERMES OU DES POUTRES EN « I », MONTEZ LE VENTILATEUR DE LA MÊME FAÇON SUR UN CADRE. (Cadrage supplémentaire en 2x6 (minimum), d'au moins 23 cm (9 po) de long.)

### Construction neuve

1. Choisissez l'emplacement du ventilateur au plafond. Pour obtenir un rendement optimal, utilisez un minimum de conduits et de coudes.



2. Positionnez les brides de montage contre la solive, de sorte que le bas du boîtier affleure la surface finie du plafond.

**Positionnement dans des plafonds de 1,6 cm (5/8 po), 2,5 cm (1 po) et 3,2 cm (1-1/4 po) d'épaisseur :**

Des trous sont marqués dans les coins du boîtier pour différentes épaisseurs de plafond. Placez le boîtier de sorte que le dessous de la solive soit visible dans la série de trous correspondante. Le boîtier est alors dans la position adéquate pour cette épaisseur de plafond.

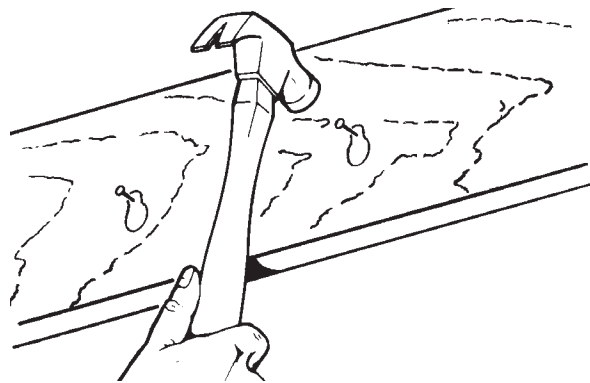
**Positionnement dans un plafond de 1,3 cm (1/2 po) d'épaisseur :**

Dépliez deux ergots sur les côtés du boîtier, à 90° vers l'extérieur. Soulevez le boîtier afin que les ergots s'appuient contre le dessous de la solive.

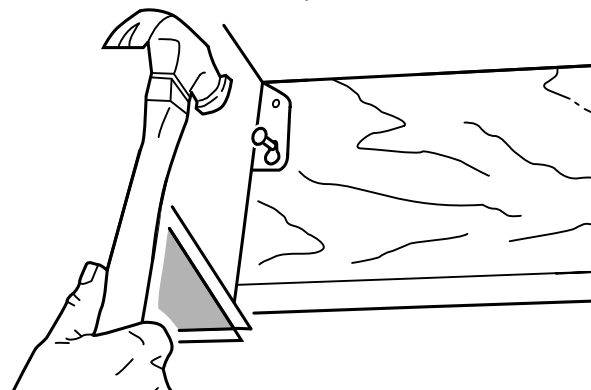
Marquez le trou en forme de serrure sur chaque bride.

## INSTALLATION DU BOÎTIER (suite)

### Construction neuve



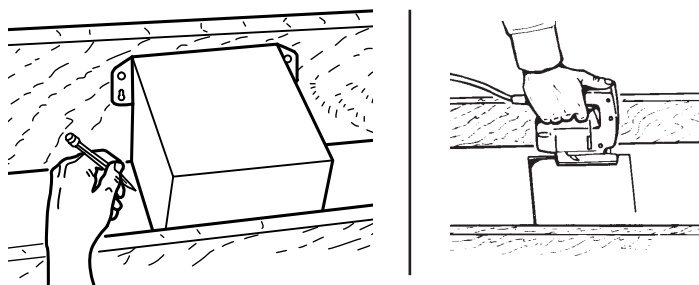
3. Mettez le boîtier de côté et enfoncez partiellement un clou dans le haut des marques en trous de serrure.



4. Suspendez le boîtier aux clous puis enfoncez-les complètement. Pour assurer un fonctionnement silencieux, enfoncez un autre clou dans le trou supérieur de chaque bride.

### Bâtisse déjà construite

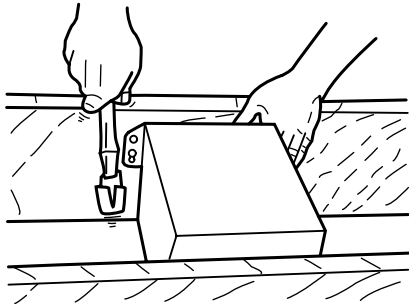
1. Choisissez l'emplacement du ventilateur au plafond. Pour obtenir un rendement optimal, utilisez un minimum de conduits et de coudes.



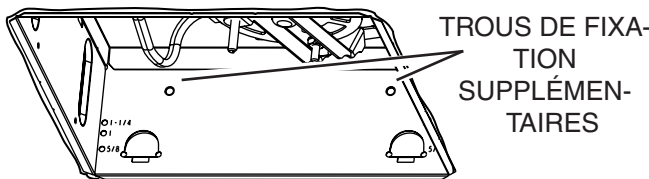
2. Dans le grenier, positionnez les brides de montage contre la solive. Tracez le contour du boîtier sur le matériau du plafond.
3. Mettez le boîtier de côté et découpez l'ouverture légèrement plus grande que celle tracée.

## INSTALLATION DU BOÎTIER (suite)

### Bâtisse déjà construite

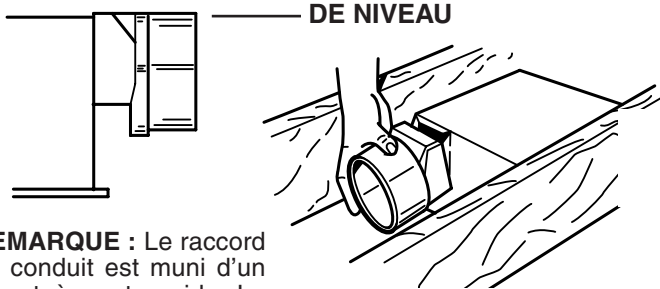


- Placez le boîtier dans l'ouverture de sorte que son arête inférieure affleure la surface finie du plafond. Clouez chaque bride à la solive à travers les trous en forme de serrure. Pour assurer un fonctionnement silencieux, enfoncez un autre clou dans le trou supérieur de chaque bride.



- Des trous de fixation supplémentaires sont prévus pour les installations où l'accès du dessus est difficile ou impossible. Vissez ou clouez le boîtier directement aux solives ou au cadre.

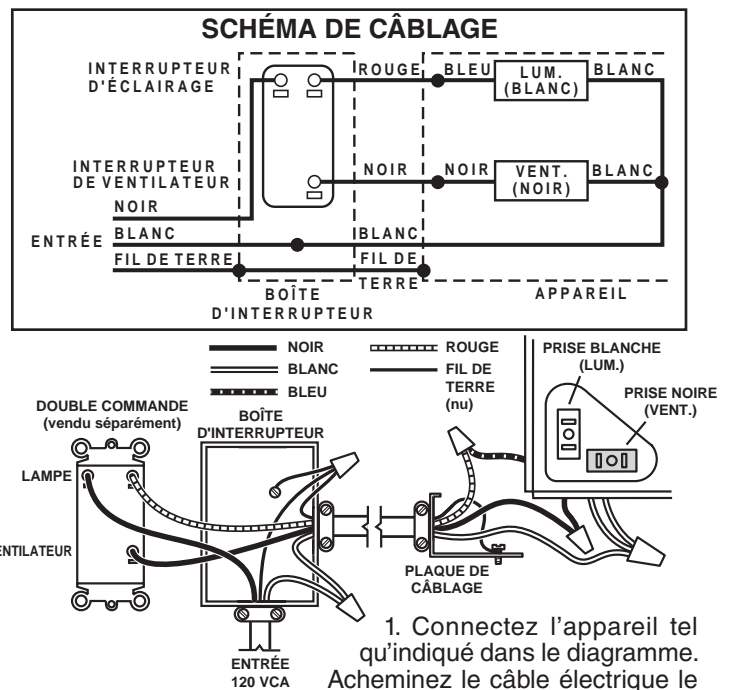
## POSE DU CONDUIT



**REMARQUE :** Le raccord du conduit est muni d'un clapet à contrepois. Le clapet demeure ouvert d'environ 2,5 cm (1 po) une fois le raccord fixé au boîtier. L'isolation est ainsi directement en contact avec le boîtier du ventilateur et de la lampe, conformément aux normes UL (Underwriters Laboratories). Par contre, au moindre refoulement d'air, le clapet se referme, empêchant l'air de pénétrer dans le ventilateur et dans la pièce.

- Enclenchez le clapet / raccord de conduit sur le boîtier. Assurez-vous que les languettes du raccord s'enclenchent correctement dans les fentes du boîtier. Le dessus du clapet / raccord de conduit doit être de niveau avec le dessus du boîtier.
- Introduisez le conduit rond de 10,2 cm (4 po) dans le raccord et faites passer le conduit à l'extérieur à travers un capuchon de toit ou de mur. Vérifiez que le clapet du registre s'ouvre librement. Étanchez tous les joints avec du ruban adhésif.

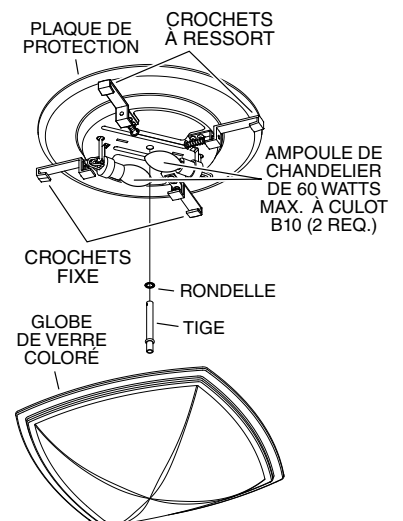
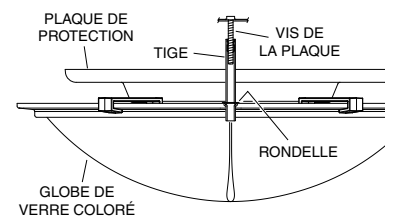
## RACCORD DU CÂBLAGE



- Connectez l'appareil tel qu'indiqué dans le diagramme. Acheminez le câble électrique le plus directement possible à l'appareil. Veillez à ce que le câble ne touche pas les côtés ni le dessus du boîtier, une fois la pose terminée.

## FIXATION DE LA PLAQUE DE PROTECTION ET DU GLOBE DE VERRE COLORÉ

- Repérez la plaque de protection sur le boîtier de ventilateur et branchez le connecteur du faisceau dans la prise blanche du boîtier du ventilateur.
- Insérez la tige dans l'orifice au centre de la plaque de protection. Placez une rondelle entre le collet de la tige et la plaque.
- Engagez la tige dans la vis de la plaque de protection du boîtier jusqu'à ce que la plaque soit fermement appuyée contre le plafond. Ne trop serrez pas la tige.
- Posez les ampoules. Utilisez des ampoules de chandelier de 60 watts (maximum), de type B10.
- Placez la jante de la globe de verre coloré dans l'ouverture des deux crochets stationnaires. Retirez les crochets à ressort et verrouillez les crochets au-dessus de la jante de la globe de verre coloré.
- Rétablissez l'alimentation électrique et vérifiez le fonctionnement de l'appareil.



## UTILISATION ET ENTRETIEN

**AVERTISSEMENT : COUPEZ LE COURANT AU PANNEAU ÉLECTRIQUE ET VERRUILLEZ CELUI-CI AVANT L'ENTRETIEN OU LE NETTOYAGE DE CET APPAREIL.**

### REPLACEMENT DES AMPOULES

Enlevez le globe de verre coloré. Remplacez les ampoules et remettez le globe.

Utilisez des ampoules de chandelier de 60 watts (maximum), de type B10.

### LUBRIFICATION DU MOTEUR

Le moteur est lubrifié en permanence. Il ne doit pas être huilé ni démonté.

## UTILISATION ET ENTRETIEN

### NETTOYAGE

**POUR NETTOYER LE GLOBE DE VERRE COLORÉ ET LA PLAQUE DE PROTECTION :**

Enlevez le globe de verre. Il peut être nettoyé avec une solution de détergent doux ou de nettoyant à vitres, puis séché avec un chiffon doux. Enlevez les deux ampoules. Passez soigneusement l'aspirateur sur la plaque de protection et essuyez-la avec un chiffon doux. N'employez jamais de tampon abrasif, de laine d'acier ni de poudre à récurer sur le globe de verre ou la plaque de protection. **NE PLONGEZ JAMAIS LES PIÈCES MÉTALLIQUES OU ÉLECTRIQUES DANS L'EAU.**

**NETTOYAGE DU VENTILATEUR :**

Enlevez la plaque de protection et débranchez le ventilateur (prise noire). À l'aide d'un aspirateur, nettoyez délicatement la roue à ailettes, le moteur et l'intérieur du boîtier. **NE PLONGEZ JAMAIS LES PIÈCES MÉTALLIQUES OU ÉLECTRIQUES DANS L'EAU.**

## PIÈCES DE RECHANGE

N° DE REPÈRE	N° DE PIÈCE	DESCRIPTION
1	99527172 99527173	Globe de verre coloré (766BN) Globe de verre coloré (766RB)
2	97018142	Accessoires de montage du globe
3	99260558	Écrou de moteur, écrou de sécurité hexagonal #8-32 (3 req.)
4	99250959	Rondelle (3 req.)
5	99100491	Bague isolante (3 req.)
6	99150583	Vis de la grille
7	97016722	Moteur
8	99020276	Roue à ailettes
9	99270981	Prise d'éclairage, blanche
10	99270982	Prise du moteur, noire
11	98009612	Panneau de câblage
12	99150471	Vis de mise à la terre
13	99170245	Vis n° 8-18 x 3/8 po
14	98008868	Plaque de câblage
15	97014185	Clapet / raccord de conduit
16	97014922	Ensemble de boîtier
17	97016630	Plaque de moteur
A	97018134 97018135	Ensemble de socle de lumière (766BN) Ensemble de socle de lumière (766RB) (comprend le globe de verre coloré (repère n° 1), accessoires de montage (repère n° 2) et l'ensemble de plaque de protection B)
B	99391084 99391085	Ensemble de plaque de protection (766BN) Ensemble de plaque de protection (766RB)
C	97016671	Ensemble de ventilateur (comprend repères nos 3 à 8)
D	97015171	Ensemble de panneau de câblage (comprend repères nos 9, 10, 11)

Veuillez commander les pièces de rechange par N° PIÈCE – et non par N° REPÈRE.

## GARANTIE

### GARANTIE LIMITÉE D'UN AN BROAN-NUTONE

Broan-NuTone garantit à l'acheteur original que les produits vendus en vertu de la présente sont libres de tout vice de matériau ou de fabrication pour une période d'un an à compter de la date d'achat originale. CETTE GARANTIE NE COMPORTE AUCUNE AUTRE GARANTIE, EXPRESSE OU TACITE, Y COMPRIS, MAIS SANS S'Y LIMITER, LES GARANTIES TACITES DE VALEUR MARCHANDE OU D'ADAPTATION À UN USAGE PARTICULIER.

Durant cette période d'un an, Broan-NuTone réparera ou remplacera gratuitement, à sa discrétion, tout produit ou toute pièce jugés défectueux dans des conditions normales d'utilisation.

CETTE GARANTIE NE S'APPLIQUE PAS AUX TUBES FLUORESCENTS ET AUX DÉMARREURS. Cette garantie ne couvre pas (a) les frais d'entretien ou de service normaux ni (b) tout produit ou toute pièce soumis à un abus, une négligence, un accident, un entretien ou une réparation inadéquats (autres que ceux effectués par Broan-NuTone), une mauvaise installation ou une installation contraire aux instructions recommandées.

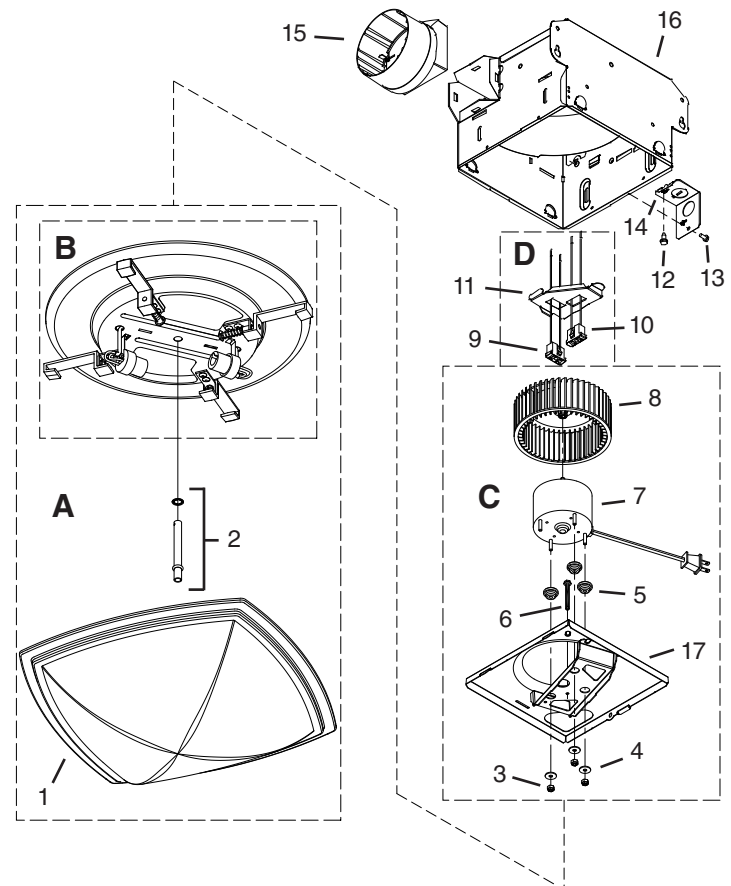
La durée de toute garantie tacite est limitée à la période d'un an stipulée pour la garantie expresse. Certains territoires ou provinces interdisant de limiter la durée d'une garantie tacite, la limitation ci-dessus peut donc ne pas s'appliquer dans votre cas.

L'OBLIGATION POUR BROAN-NUTONE DE RÉPARER OU DE REMPLACER LE PRODUIT, À SA DISCRÉTION, CONSTITUE LE SEUL RECOURS DE L'ACHETEUR EN VERTU DE LA PRÉSENTE GARANTIE. BROAN-NUTONE NE PEUT ÊTRE TENUE RESPONSABLE DES DOMMAGES INDIRECTS OU CONSÉCUTIFS NI DES DOMMAGES-INTÉRÊTS PARTICULIERS DÉCOULANT DE L'UTILISATION OU DU RENDEMENT DU PRODUIT. Certains territoires ou provinces interdisent l'exclusion ou la restriction des dommages indirects ou consécutifs. La restriction susmentionnée peut donc ne pas s'appliquer dans votre cas.

La présente garantie vous confère des droits spécifiques reconnus par la loi. D'autres droits pourraient également vous être accordés selon la législation locale en vigueur. La présente garantie remplace toutes les autres garanties précédentes.

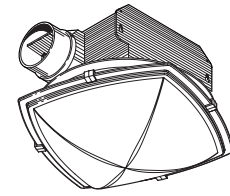
Pour vous prévaloir de cette garantie, vous devez (a) aviser Broan-NuTone à l'adresse ou au numéro de téléphone indiqués ci-dessous, (b) donner le numéro de modèle du produit et le numéro d'identification de la pièce et (c) décrire la nature de la défectuosité du produit ou de la pièce. Lors de votre demande de garantie, vous devez présenter une preuve de la date d'achat originale.

Broan-NuTone LLC Hartford, Wisconsin www.broan.com 800-558-1711





## VENTILADOR DECORATIVA CON LA LUZ



### LEA Y CONSERVE ESTAS INSTRUCCIONES

#### ADVERTENCIA

PARA REDUCIR EL RIESGO DE INCENDIO, DESCARGA ELÉCTRICA O LESIONES PERSONALES, OBSERVE LO SIGUIENTE:

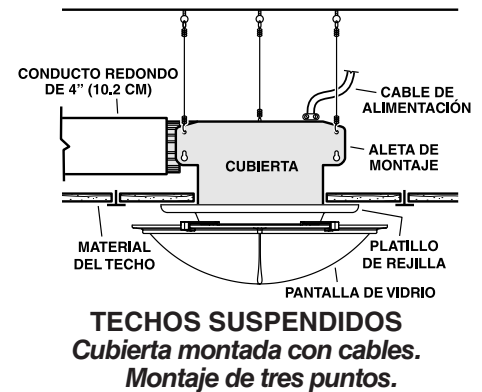
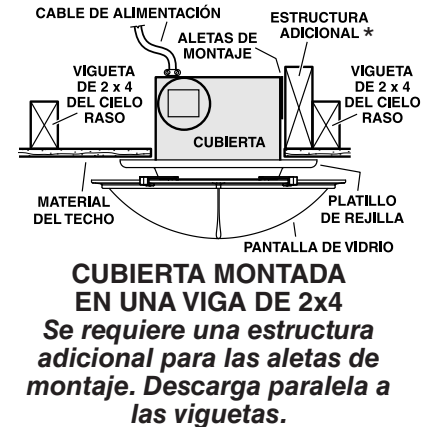
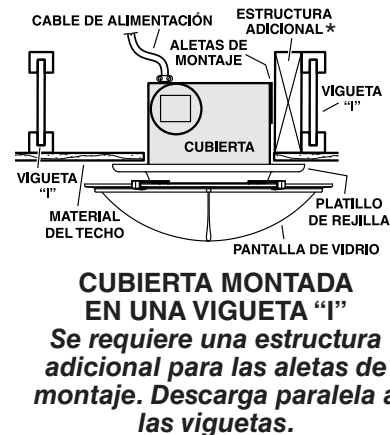
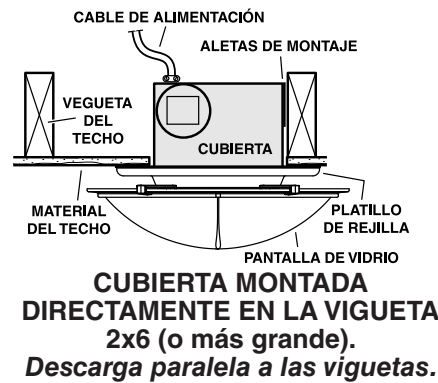
1. Utilice esta unidad solamente de acuerdo con las instrucciones del fabricante. Si tiene preguntas comuníquese con el fabricante a la dirección o al número telefónico que se indica en la garantía.
2. Antes de dar servicio o limpiar la unidad, interrumpa el suministro de energía en el panel de servicio y bloquee los dispositivos de desconexión para evitar la reinstalación accidental de la energía. Cuando no se puedan bloquear los dispositivos de desconexión, fije seguramente en el panel de servicio un medio de advertencia que sea visible, como por ejemplo una etiqueta.
3. Una persona o personas calificadas deben realizar el trabajo de instalación y el cableado eléctrico, de acuerdo con todos los códigos y normas aplicables, inclusive los códigos y normas de construcción para evitar incendios.
4. Se necesita suficiente aire para que se realice la combustión y la descarga de gases adecuadas a través de la chimenea del equipo para quemar combustible a fin de evitar las corrientes de inversión. Observe los lineamientos del fabricante del equipo de calefacción y las normas de seguridad, como por ejemplo las publicadas por la Asociación Nacional de Protección contra Incendios (National Fire Protection Association: NFPA), y la Sociedad Americana de Ingenieros en Calefacción, Refrigeración y Sistemas de Acondicionamiento de Aire (American Society for Heating, Refrigeration and Air Conditioning Engineers: ASHRAE), y los códigos locales.
5. Cuando corte o perfora la pared o el cielo raso, tenga cuidado de no dañar el cableado eléctrico ni otras conexiones de servicios que se encuentren ocultas.
6. Los ventiladores con conductos siempre deben tener salida hacia el exterior.
7. Nunca coloque el interruptor en un lugar en donde se pueda alcanzar desde la tina o ducha.
8. Esta unidad se debe conectar a tierra.
9. Esta unidad está incluida en la lista de U.L. Tipo I.C. proteger inherente.

#### PRECAUCIÓN

1. Esta unidad debe usarse solamente para ventilación general. No la utilice para la descarga de materiales ni vapores peligrosos o explosivos.
2. Este producto está diseñado SOLAMENTE PARA INSTALARSE EN EL CIELO RASO. No monte este producto en la pared.
3. El conjunto de la luz se debe montar al montaje de la cubierta del ventilador incluido con este producto. **No monte el conjunto de la luz a una caja del enchufe del cableado.**
4. Para evitar causar daño a los cojinetes del motor y pistones impulsores ruidosos y/o no balanceados, mantenga los aerosoles para pirca, el polvo de construcción, etc. lejos del motor.
5. Por favor consulte la información y los requerimientos adicionales contenidos en la etiqueta de especificaciones que se encuentra en el producto.

**A la persona que realiza la instalación:**  
Deje este manual con el dueño de la casa.  
**Al dueño de la casa:**  
Las instrucciones de operación y limpieza se encuentran en la página 12.

#### INSTALACIONES TÍPICAS

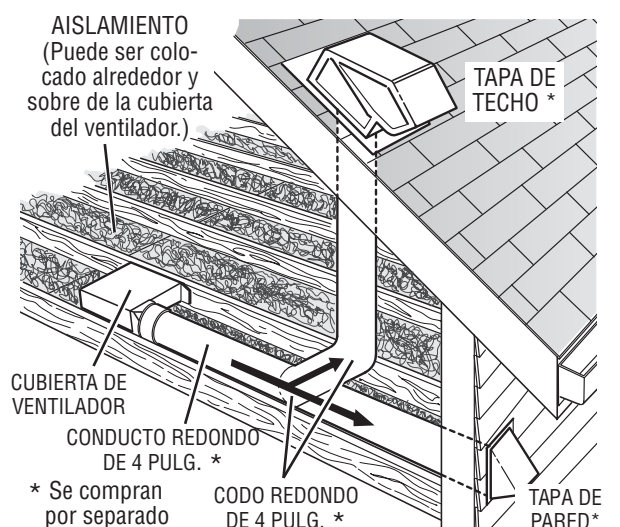


\* La estructura adicional debe ser un tramo de 2x6 (altura mínima), de al menos 9 pulgadas (23 cm) de largo.

#### PLANIFICACIÓN DE LA INSTALACIÓN

El ventilador funcionará con más eficiencia y menos ruido si se ubica en un sitio donde requiera el tramo de conducto más corto posible y un mínimo número de codos.

Instale una tapa de techo o de pared que tenga un regulador de tiro incorporado a fin de reducir los contratiempos. Alimente la unidad con el voltaje de línea y el cable eléctrico apropiados.



## INSTALACIÓN DE LA CUBIERTA

- POR FAVOR NOTE -

LAS SIGUIENTES ILUSTRACIONES DE LA INSTALACIÓN MUESTRAN VIGUETAS DE 2 X 6. SI LA INSTALACIÓN ES EN UNA VIGA O EN UNA VIGUETA EN "I", MONTE EL VENTILADOR EN LA ESTRUCTURA ADICIONAL DE LA MISMA MANERA. (La estructura adicional debe ser un tramo de 2x6 (altura mínima), de al menos 9 pulgadas (23 cm) de largo.)

### Construcción nueva

1. Seleccione la ubicación del ventilador con lámpara en el cielo raso. Para obtener el mejor rendimiento posible, utilice un tramo de conductos lo más corto posible y un número mínimo de codos.



2. Coloque las abrazaderas de montaje contra la viga, de manera que el borde inferior de la cubierta quede al ras del cielo raso terminado.

**Característica adicional para la colocación en material de cielo raso de 5/8" (1.6 cm), 1" (2.5 cm) y 1 1/4" (3.2 cm):**

Los orificios que se encuentran en las esquinas de la cubierta están marcados con varios espesores del material del cielo raso. Coloque la cubierta de manera que el borde inferior de la viga sea visible a través del conjunto de orificios que coinciden. Ahora la cubierta se encuentra en la posición adecuada para ese espesor del material del cielo raso.

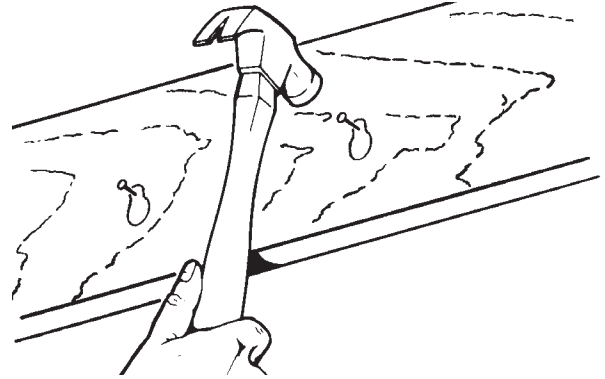
**Característica adicional para la colocación en material de cielo raso de 1/2" (1.3 cm):**

Doble a 90° y hacia afuera las dos aletas que se encuentran a los costados de la cubierta. Levante la cubierta hasta que las aletas entren en contacto con la cara inferior de la viga.

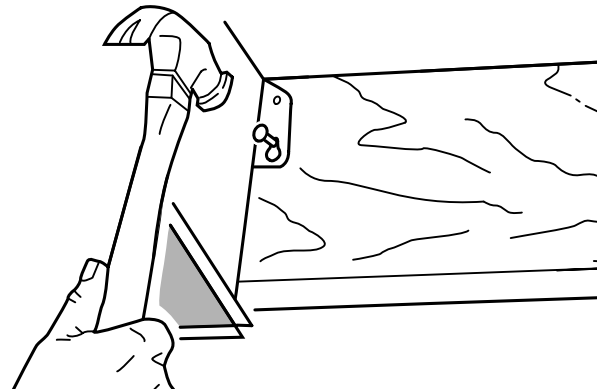
Marque el orificio con forma de cerradura de ambas abrazaderas de montaje.

## INSTALACIÓN DE LA CUBIERTA (continuación)

### Construcción nueva



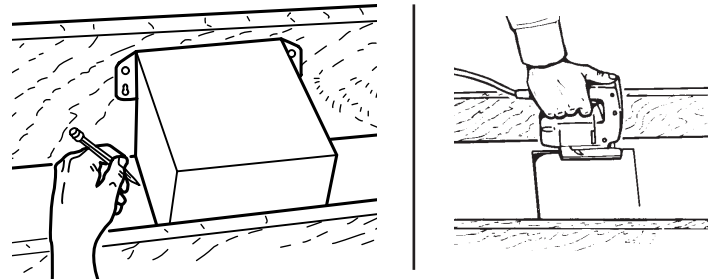
3. Coloque la cubierta a un lado e introduzca parcialmente los clavos en la viga, en la parte superior de ambas marcas de los orificios en forma de cerradura.



4. Suspenda la cubierta con los clavos e introduzca los clavos completamente. Para asegurar un montaje sin ruido, coloque otro clavo en el orificio superior de cada aleta de montaje.

### Construcción existente

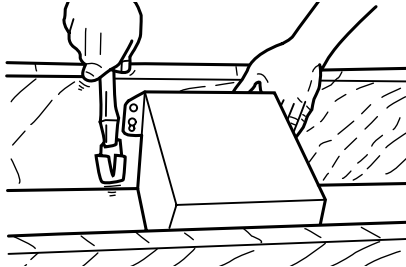
1. Seleccione la ubicación del ventilador con lámpara en el cielo raso. Para obtener el mejor rendimiento posible, utilice un tramo de conductos lo más corto posible y un número mínimo de codos.



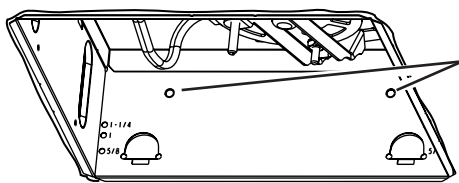
2. En el entretecho, coloque las abrazaderas de montaje contra la viga. Trace el perímetro de la cubierta en el material del techo.
3. Coloque la cubierta a un lado y haga una abertura en el techo ligeramente más grande que el perímetro marcado.

## INSTALACIÓN DE LA CUBIERTA (continuación)

### Construcción existente



- Coloque la cubierta en la abertura de manera que su borde inferior quede al ras del cielo raso terminado. Clave la cubierta en la vigueta a través del orificio en forma de cerradura, en ambos lados. Para asegurar un montaje sin ruido, coloque otro clavo en el orificio superior de cada aleta de montaje.



ORIFICIOS DE MONTAJE ADICIONALES

- En la cubierta se pueden encontrar orificios de montaje adicionales para aquellas instalaciones en las que es inconveniente o imposible el acceso desde arriba. Clave o atornille la cubierta directamente en las viguetas o el armazón.

## INSTALACIÓN DEL SISTEMA DE CONDUCTOS

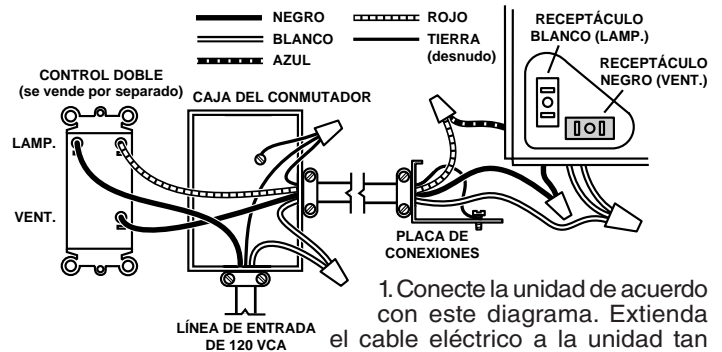
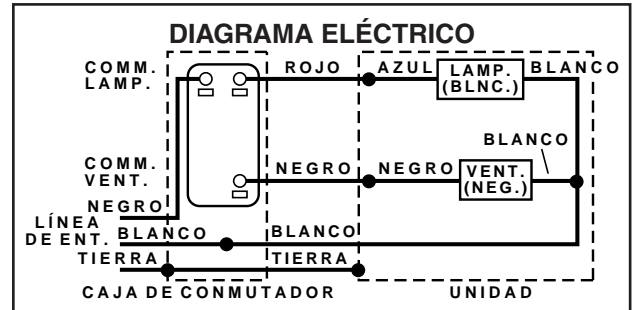


AL RAS

**NOTA:** El conector del conducto tiene una aleta compensadora para el regulador de tiro. La aleta estará "abierta" aproximadamente 1" (2.5 cm) cuando el conector del conducto se sujete a la cubierta. Este diseño permite que el material de aislamiento esté en contacto directo con la cubierta del ventilador con lámpara de acuerdo con las normas de UL (Underwriters Laboratories). Sin embargo, la más ligera corriente invertida cerrará la aleta del regulador de tiro, evitando así la entrada de aire a la unidad o al espacio terminado.

- Conecte a presión el conector del regulador de tiro/conducto en la cubierta. Asegúrese de que las aletas del conector queden fijas en las ranuras de la cubierta. La parte superior del conector del regulador de tiro/conducto debe quedar al ras de la parte superior de la cubierta.
- Conecte el conducto redondo de 4" (10.2 cm) en el conector del regulador de tiro/conducto y extienda el conducto hasta el exterior a través de una tapa de techo o de pared. Revise el regulador de tiro para asegurarse de que abre libremente. Coloque cinta en todas las conexiones de los conductos para asegurarlas y hacerlas herméticas.

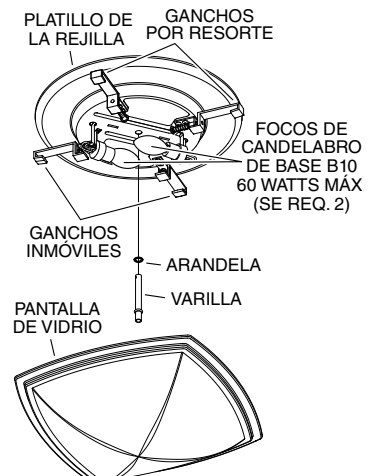
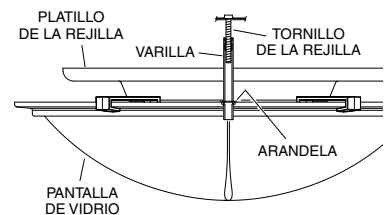
## CONEXIÓN ELÉCTRICA



- Conecte la unidad de acuerdo con este diagrama. Extienda el cable eléctrico a la unidad tan directamente como sea posible. No permita que el cable toque los costados ni la parte superior de la unidad después de que la instalación esté terminada.

## ARME EL TACHO DE REJILLA Y LA COTINILLA DE VIDRIO

- Coloque el plantillo de la rejilla sobre la caja del ventilador y conecte el enchufe del cableado preformado en el receptáculo blanco de la caja del ventilador.
- Introduzca la varilla a través del orificio central de la plantillo de la rejilla. Coloque la arandela entre la collera de la varilla y la plantillo.
- Enrosque la varilla en el tornillo de la parrilla de la caja, hasta que la plantillo quede ajustada contra el cielo raso. No apriete la varilla demasiado.
- Instale las bombillas. Utilice los bulbos de candelabro, tipo de B10, 60 vatios máximo.
- Coloque el borde de la pantalla de vidrio en la abertura de los dos ganchos inmóviles. Saque el gancho por resorte y trabe el gancho sobre el borde de la pantalla de vidrio.
- Restaure la energía eléctrica y verifique la operación de la unidad.



## USO Y CUIDADO

**ADVERTENCIA: DESCONECTE LA CORRIENTE ELECTRICA Y BLOQUEE EL TABLERO DE SERVICIO ANTES DE LIMPIAR OR REPARAR LA UNIDAD.**

### REEMPLAZO DEL FOCO

Quite la pantalla de vidrio. Reemplace los bulbos como necesarios. Utilice los bulbos de candelabro, tipo de B10, 60 vatios máximo.

### LUBICACIÓN DEL MOTOR

El motor lleva lubricación permanente. No lo enaceite o desarme.

## LIMPIEZA

### PARA LIMPIAR EL LENTE Y LA REJILLA:

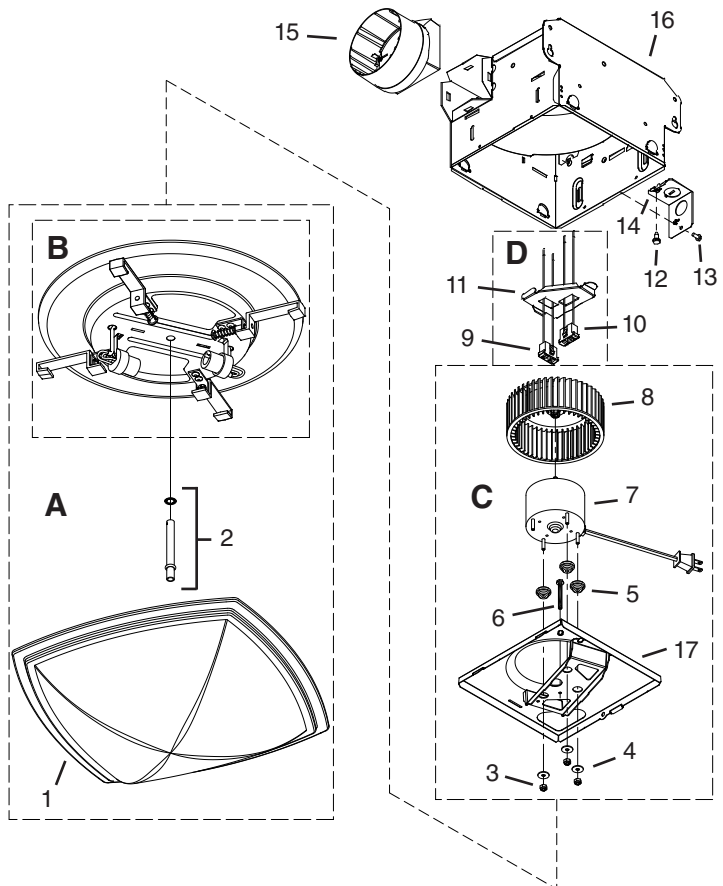
Saque la tuerca de remate y sombrero y quite la pantalla. La cortinilla puede limpiarse con una ligera solución detergente o limpiavidrio y secarse con un trapo suave. Saque los 4 focos y desconecte el enchufe del portalámpara. El tacho de rejilla puede limpiarse cuidadosamente con la aspiradora de polvo y secarse con un trapo suave. Nunca use telas abrasivas o estropajo de acero o polvos para frejar cuando limpie la cortinilla o el tacho de rejilla. LAS PIEZAS METALICAS Y ELECTRICAS NUNCA DEBEN SUMERGIRSE EN AGUA.

### PARA LIMPIAR EL VENTILADOR:

Saque la placa de la rejilla y desenchufe el ventilador (receptáculo NEGRO). Con la aspiradora limpie cuidadosamente el ventilador, motor, e interior de la caja. LAS PIEZAS METALICAS Y ELECTRICAS NUNCA DEBEN SUMERGIR EN AGUA.

## PIEZAS DE REPUESTO

CLAVE	Nº. PIEZA	DESCRIPCIÓN
1	99527172	Pantalla de Vidrio (766BN)
	99527173	Pantalla de Vidrio (766RB)
2	97018142	Equipo de Montaje de Pantalla
3	99260558	Contratuercas del Motor, #8-32 Hex (3 req.)
4	99250959	Arandela del Motor (3 req.)
5	99100491	Arandela del Motor, Goma (3 req.)
6	99150583	Tornillo de Rejilla
7	97016722	Motor
8	99020276	Ruedecilla del Ventilador
9	99270981	Receptáculo de la Luz, Blanco
10	99270982	Receptáculo del Motor, Negro
11	98009612	Panel de las Alambres
12	99150471	Tornillo de la Tierra
13	99170245	Tornillo, #8-18 x 3/8"
14	98008868	Placa de las Alambres
15	97014185	Conjunto Conector Registro/Ducto
16	97014922	Conjunto de la Caja
17	97016630	Placa del Motor
A	97018134	Conjunto de la Luz (766BN)
	97018135	Conjunto de la Luz (766RB)
		(Conjunto de la Luz incluye Pantalla de Vidrio (clave 1), Equipo de Montaje (clave 2), y Conjunto del Plantillo de Rejilla B
B	99391084	Conjunto del Plantillo de Rejilla (766BN)
	99391085	Conjunto del Plantillo de Rejilla (766RB)
C	97016671	Conjunto del Ventilador (incluye claves 3 a 8)
D	97015171	Conjunto Panel de las Alambres (incluye claves 9, 10, 11)



Encargue piezas de servicio por "Nº. PIEZA" - NO por "Nº. CLAVE".

## GARANTIA

### GARANTIA LIMITADA DE BROAN-NUTONE DE UN AÑO

Broan-NuTone le garantiza al consumidor comprador original de sus productos que tales productos estarán libres de defectos en materiales o mano de obra por un período de un año a partir de la fecha de compra original. NO HAY OTRAS GARANTIAS EXPLICITAS O IMPLICITAS, INCLUYENDO, PERO NO LIMITADAS A GARANTIAS IMPLICITAS DE COMERCIALIZACION O APTITUD PARA UN PROPOSITO PARTICULAR.

Durante este período de un año, Broan-NuTone reparará o cambiará, a su opción y sin cobro, cualquier producto o pieza que se encuentre defectuosa bajo uso y servicio normal.

ESTA GARANTIA NO SE EXTIENDE A ARRANCADORES DE LAMPARAS FLUORESCENTES Y TUBOS. Esta garantía no cubre (a) mantenimiento y servicio normales o (b) cualquier producto o pieza que hayan sido sometidos a uso equivocado, negligencia, accidente, mantenimiento o reparación indebida (excepto por Broan-NuTone), instalación defectuosa o instalación contraria a las instrucciones de instalación.

La duración de cualquier garantía implícita se limita a un período de un año según se especifica en la garantía explícita. Algunos estados no permiten limitación a la duración de una garantía implícita, por lo que esta limitación tal vez no se aplica al caso suyo.

LA OBLIGACION DE BROAN-NUTONE DE REPARAR O CAMBIAR, A OPCION DE BROAN-NUTONE, SERA EL UNICO Y EXCLUSIVO REMEDIO AL COMPRADOR BAJO ESTA GARANTIA. BROAN-NUTONE NO SERA RESPONSABLE POR DAÑOS INCIDENTALES, CONSECUENTES, O ESPECIALES QUE SURJAN DE O EN RELACION A EL USO O DESEMPEÑO DEL PRODUCTO. Algunos estados no permiten la exclusión o limitación de daños incidentales o consecuentes, por lo que esta limitación o exclusión tal vez no se aplica en su caso.

Esta garantía le da derechos legales específicos, y usted puede tener otros derechos que varían de estado a estado. Esta garantía reemplaza todas las garantías anteriores.

Para calificar para servicio bajo esta garantía, usted debe (a) notificar a Broan-NuTone en la dirección o al teléfono abajo, (b) dar el número de modelo y la identificación de pieza y (c) describir el defecto en el producto o pieza. Al solicitar servicio bajo la garantía, usted debe presentar evidencia de la fecha de compra original.

Broan-NuTone LLC Hartford, Wisconsin www.broan.com 800-558-1711