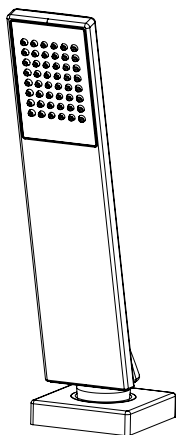
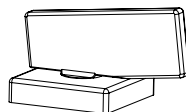
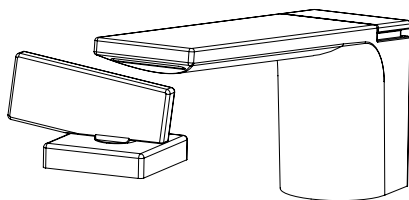


**Deck-Mounted Bath Faucet with Handshower**  
**Grifo para Baño Montado Sobre Cubierta con Ducha de Mano**  
**Robinetterie Montée sur Comptoir de Baignoire avec Douchettes**



**Legato®**



**TB624S1**

**Warranty Registration and Inquiry**

For product warranty registration, TOTO U.S.A. Inc. recommends online warranty registration. Please visit our web site <http://www.totousa.com>. If you have questions regarding warranty policy or coverage, please contact TOTO U.S.A. Inc., Customer Service Department, 1155 Southern Road, Morrow, GA 30260 (888) 295-8134 or (678) 466-1300 when calling from outside of U.S.A.

## TABLE OF CONTENTS

Thanks for Choosing TOTO®!.....	2
Care and Cleaning.....	2
Warnings.....	2
Tools You Will Need .....	3
Before Installation.....	4
Included Parts .....	4
Installation Procedure.....	5-6
Warranty.....	7
Rough-In Dimensions .....	17
Spare Parts.....	18-19

## THANKS FOR CHOOSING TOTO!

The mission of TOTO® is to provide the world with healthy, hygienic and more comfortable lifestyles. We design every product with the balance of form and function as a guiding principle. Congratulations on your choice!

## CARE & CLEANING

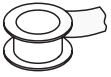
Your new faucet is designed for years of trouble-free performance. Keep it looking new by cleaning it periodically with mild soap, rinsing thoroughly with warm water and drying with a clean, soft cloth. Do not use abrasive cleaners, steel wool or harsh chemicals, as these will dull the finish. Failure to follow these instructions may void your warranty.

## WARNINGS

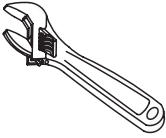
For safe operation of the faucet, please observe the following:

- Operating Pressure:
  - Minimum Pressure .....20 psi (0.14 MPA), dynamic
  - Maximum Pressure .....80 psi (0.55 MPA), static
- Do not reverse the hot and cold water inlets.
- Do not use steam for hot water supply.
- Do not use the product at an ambient temperature below 32 °F (0 °C).
- Do not disassemble the ceramic valve.

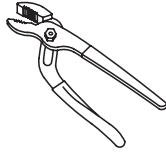
## TOOLS YOU WILL NEED



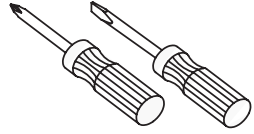
Pipe Tape



Adjustable  
Wrench



Adjustable  
Pliers

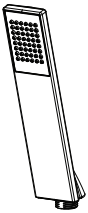


Screwdrivers

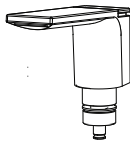
## BEFORE INSTALLATION

- Observe all local plumbing codes.
- Make sure the water supply is shut off.
- Read these instructions carefully to ensure proper installation.
- For new lavatory installation, install the faucet before installing the lavatory.
- TOTO® reserves the right to update product design without notice.

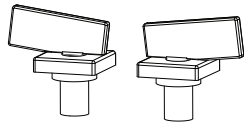
## INCLUDED PARTS



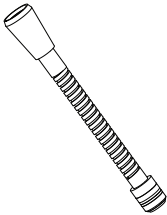
Showerhead



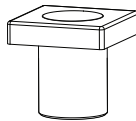
Spout



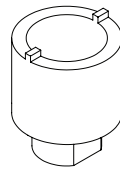
Handles



Hose



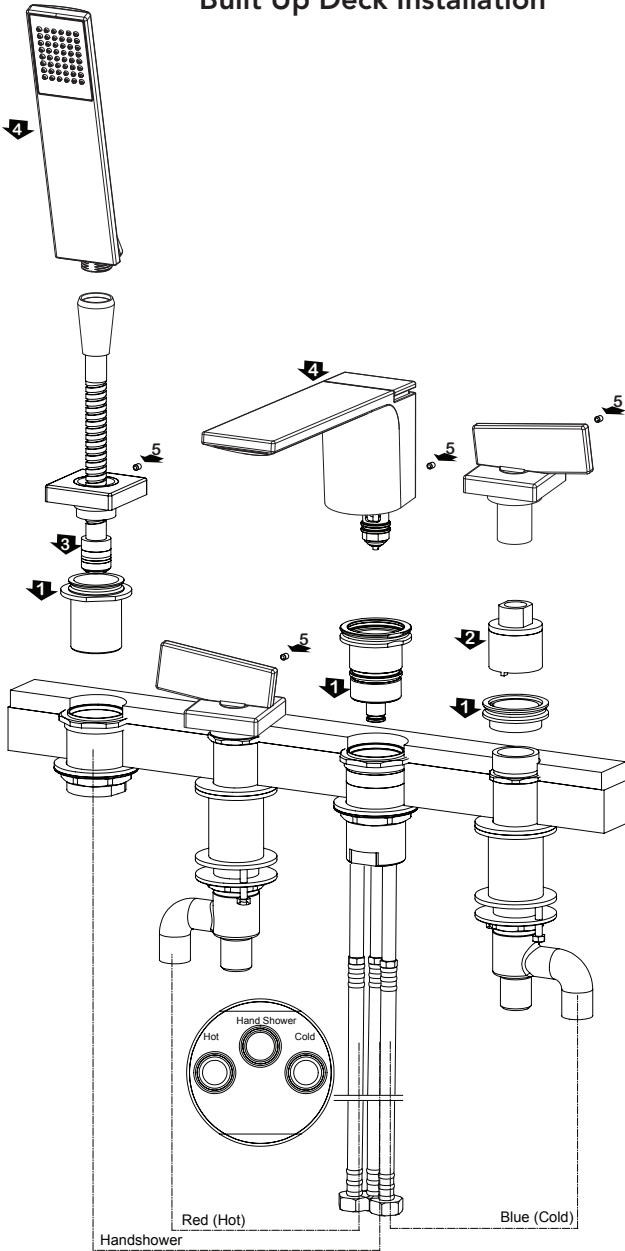
Showerhead Base



Valve Tightening Tool

# INSTALLATION PROCEDURE

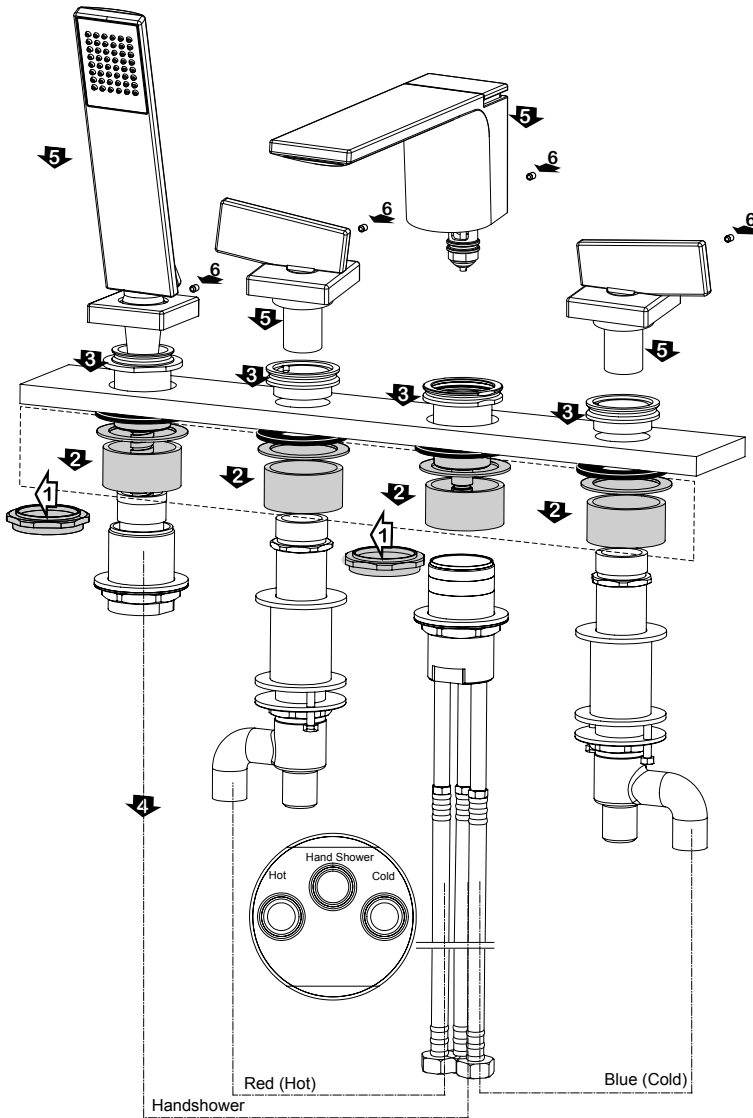
## Built Up Deck Installation



- 1) Remove the deck adapters from TB624S1 and fasten them to the TB2F rough-in.
- 2) Use the valve tightening tool to tighten the valve deck adapters onto the valve bodies.
- 3) Connect handshower hose to the TB2F handshower outlet hose.
- 4) Install the TB624S1 trims.
- 5) Tighten the set screws for each trim.

# INSTALLATION PROCEDURE (continued)

## Thin Tub Installation



- 1) Remove the lock rings from the spout base assembly and handshower base assembly (TB2F).
- 2) Put the thin tub installation rings and washers around each valve/mounting body.
- 3) Install the base fittings.
- 4) Connect handshower hose to the TB2F handshower outlet hose.
- 5) Install the TB624S1 trims.
- 6) Tighten the set screws for each trim.

## WARRANTY

1. TOTO® warrants its residential faucets and bathroom accessories ("Product") to be free from defects in materials and workmanship during normal use when properly installed and serviced, for the lifetime of the Product from date of purchase. This limited warranty is extended only to the ORIGINAL PURCHASER of the Product and is not transferable to any third party, including but not limited to any subsequent purchaser or owner of the Product. This warranty applies only to TOTO Product purchased and installed in North, Central and South America.
2. TOTO's obligations under this warranty are limited to repair, replacement or other appropriate adjustment, at TOTO's option, of the Product or parts found to be defective in normal use, provided that such Product was properly installed, used and serviced in accordance with instructions. TOTO reserves the right to make such inspections as may be necessary in order to determine the cause of the defect. TOTO will not charge for labor or parts in connection with warranty repairs or replacements. TOTO is not responsible for the cost of removal, return and/or reinstallation of the Product.
3. This warranty does not apply to the following items:
  - a. Damage or loss sustained in a natural calamity such as fire, earthquake, flood, thunder, electrical storm, etc.
  - b. Damage or loss resulting from any accident, unreasonable use, misuse, abuse, negligence, or improper care, cleaning, or maintenance of the Product.
  - c. Damage or loss resulting from sediments or foreign matter contained in a water system.
  - d. Damage or loss resulting from improper installation or from installation of the Product in a harsh and/or hazardous environment, or improper removal, repair or modification of the Product.
  - e. Damage or loss resulting from electrical surges or lightning strikes or other acts which are not the fault of TOTO or which the Product is not specified to tolerate.
  - f. Damage or loss resulting from normal and customary wear and tear, such as gloss reduction, scratching or fading over time due to use, cleaning practices or water or atmospheric conditions, including but not limited to, the use of bleach, alkali, acid cleaners, dry (powder) cleaners or any other abrasive cleaners or the use of metal or nylon scrubbers.
4. In order for this limited warranty to be valid, proof of purchase is required. TOTO encourages warranty registration upon purchase to create a record of Product ownership at <http://www.totousa.com>. Product registration is completely voluntary and failure to register will not diminish your limited warranty rights.
5. If the Product is used commercially or is installed outside of North, Central or South America, TOTO warrants the Product to be free from defects in materials and workmanship during normal use for one (1) year from the date of installation of the Product, and all other terms of this warranty shall be applicable except the duration of the warranty.
6. THIS WARRANTY GIVES YOU SPECIFIC LEGAL RIGHTS. YOU MAY HAVE OTHER RIGHTS WHICH VARY FROM STATE TO STATE, PROVINCE TO PROVINCE OR COUNTRY TO COUNTRY.
7. To obtain warranty repair service under this warranty, you must take the Product or deliver it prepaid to a TOTO service facility together with proof of purchase (original sales receipt) and a letter stating the problem, or contact a TOTO distributor or products service contractor, or write directly to TOTO U.S.A., INC., 1155 Southern Road, Morrow, GA 30260 (888) 295 8134 or (678) 466-1300, if outside the U.S.A.. If, because of the size of the Product or nature of the defect, the Product cannot be returned to TOTO, receipt by TOTO of written notice of the defect together with proof of purchase (original sales receipt) shall constitute delivery. In such case, TOTO may choose to repair the Product at the purchaser's location or pay to transport the Product to a service facility.

THIS WRITTEN WARRANTY IS THE ONLY WARRANTY MADE BY TOTO. REPAIR, REPLACEMENT OR OTHER APPROPRIATE ADJUSTMENT AS PROVIDED UNDER THIS WARRANTY SHALL BE THE EXCLUSIVE REMEDY AVAILABLE TO THE ORIGINAL PURCHASER. TOTO SHALL NOT BE RESPONSIBLE FOR LOSS OF THE PRODUCT OR FOR OTHER INCIDENTAL, SPECIAL OR CONSEQUENTIAL DAMAGES OR EXPENSES INCURRED BY THE ORIGINAL PURCHASER, OR FOR LABOR OR OTHER COSTS DUE TO INSTALLATION OR REMOVAL, OR COSTS OF REPAIRS BY OTHERS, OR FOR ANY OTHER EXPENSE NOT SPECIFICALLY STATED ABOVE. IN NO EVENT WILL TOTO'S RESPONSIBILITY EXCEED THE PURCHASE PRICE OF THE PRODUCT. EXCEPT TO THE EXTENT PROHIBITED BY APPLICABLE LAW, ANY IMPLIED WARRANTIES, INCLUDING THAT OF MERCHANTABILITY OR FITNESS FOR USE OR FOR A PARTICULAR PURPOSE, ARE EXPRESSLY DISCLAIMED. SOME STATES DO NOT ALLOW LIMITATIONS ON HOW LONG AN IMPLIED WARRANTY LASTS, OR THE EXCLUSION OR LIMITATION OF INCIDENTAL OR CONSEQUENTIAL DAMAGES, SO THE ABOVE LIMITATION AND EXCLUSION MAY NOT APPLY TO YOU.

## ÍNDICE

¡Gracias Por Elegir TOTO®!	7
Cuidado y Limpieza	7
Advertencias	7
Herramientas Que Necesita	8
Antes de la Instalación	8
Partes	8
Procedimiento de Instalación	9-10
Garantía	11
Dimensiones Preliminares	17
Piezas de Repuesto	18-19

## ¡GRACIAS POR ELEGIR TOTO!

La misión de TOTO's es proporcionar estilos de vida saludables, higiénicos y más cómodos. Diseñamos cada producto con el equilibrio de forma y función como principio rector. Felicitaciones por su elección.

## CUIDADO Y LIMPIEZA

Su nuevo grifo está diseñado para funcionar sin problemas durante muchos años. Si desea que luzca como nuevo, límpielo periódicamente con jabón suave, enjuáguelo bien con agua tibia y séquelo con un paño suave y limpio. No use limpiadores abrasivos, estropajos metálicos o sustancias químicas ásperas, ya que opacarán el acabado. El incumplimiento de estas instrucciones puede anular su garantía.

## ADVERTENCIAS

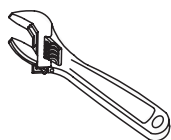
Para la segura operación del grifo, tenga en cuenta lo siguiente:

- Presión de operación:
  - Presión mínima .....20 psi (0.14 MPA), dinámico
  - Presión máxima .....80 psi (0.55 MPA), estática
- No invierta las entradas de agua caliente y fría.
- No use vapor para el suministro de agua caliente.
- No use el producto a una temperatura ambiente inferior a 32°F (0°C).
- No desarme la válvula de cerámica.

## HERRAMIENTAS QUE NECESITA



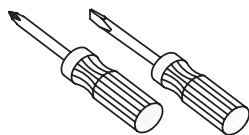
Cinta de Tubería



Llave de Tuerca Ajustable



Pinzas ajustables



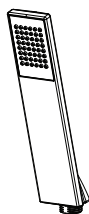
Destornilladores

## ANTES DE LA INSTALACIÓN

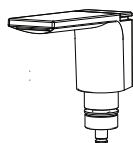
- Respete todos los códigos de plomería locales.
- Asegúrese de que el suministro de agua esté cerrado.
- Lea estas instrucciones con atención para asegurar la correcta instalación.
- Para la instalación de un lavatorio nuevo, instale el grifo antes de instalar el lavatorio.
- TOTO® se reserva el derecho de actualizar el diseño del producto sin previo aviso.

## PARTES INCLUIDAS

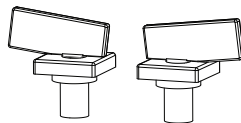
Asegúrese que todas estas partes estén incluidas en su empaçado:



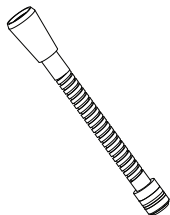
Ducha de Mano



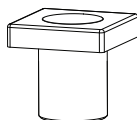
Surtidor



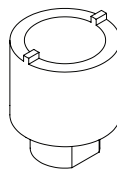
Llaves



Manguera de la Ducha



Base de la cabeza de ducha

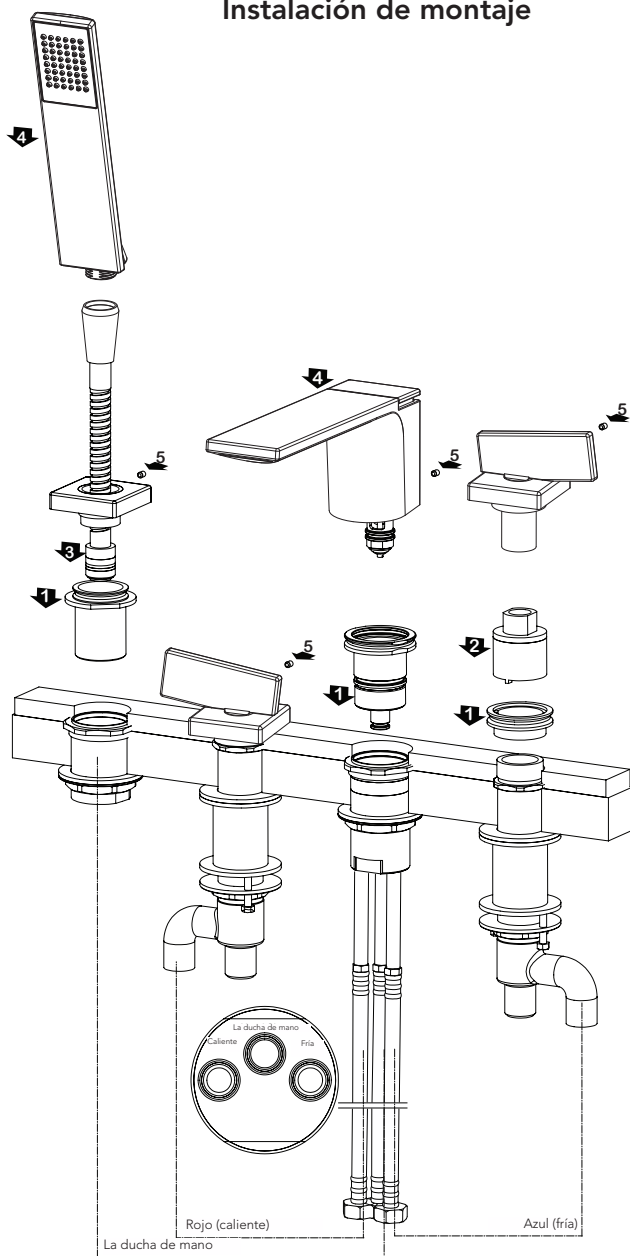


Herramienta para apretar la válvula



# PROCEDIMIENTO DE INSTALACIÓN

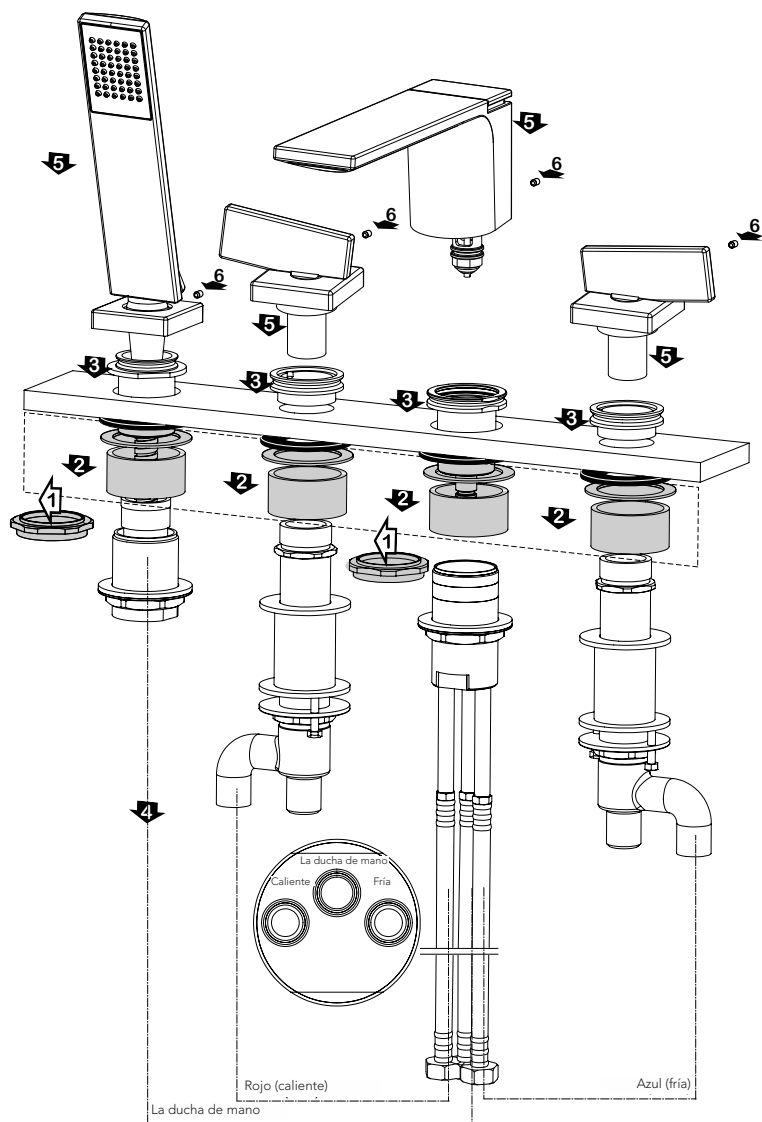
## Instalación de montaje



- 1) Libere los adaptadores de la cubierta del TB624S1 y póngalos en la instalación del TB2F.
- 2) Utilice la herramienta para apretar la válvula para apretar los adaptadores de la cubierta de la válvula hacia los cuerpos de la válvula.
- 3) Conecte la manguera de entrada de la ducha de mano con la manguera de salida de la ducha de mano TB2F.
- 4) Instale las orillas/adornos TB624S1.
- 5) Apriete los tornillos de fijación para cada orilla/adorno.

# PROCEDIMIENTO DE INSTALACIÓN (continuación)

## Instalación del tubo delgado



- 1) Retire los anillos de seguridad del montaje de la base del surtidor y del montaje de la base de la ducha de mano (TB2F).
- 2) Ponga los anillos y arandelas de la instalación del tubo delgado alrededor de cada cuerpo de la válvula/ del montaje.
- 3) Instale los accesorios de la base.
- 4) Conecte la manguera de entrada de la ducha de mano con la manguera de salida de la ducha de mano TB2F.
- 5) Instale las orillas/adornos TB624S1.
- 6) Apriete los tornillos de fijación para cada orilla/adorno.

# GARANTÍA

1. TOTO® garantiza que sus grifos residenciales y accesorios de baño ("Producto") no presentan defectos en sus materiales ni de fabricación durante su uso normal cuando son instalados y mantenidos adecuadamente, de por vida para el Producto a partir de la fecha de compra. Esta garantía limitada es válida solamente para el COMPRADOR ORIGINAL del Producto y no es transferible a una tercera persona, incluyendo, pero sin limitarse a, cualquier comprador o propietario subsecuente del Producto. Esta garantía aplica solamente al Producto TOTO comprado e instalado en América del Norte, Central, y del Sur.
2. Las obligaciones de TOTO bajo esta garantía se limitan a la reparación, cambio o cualquier otro ajuste, a petición de TOTO, del Producto o partes que resulten defectuosas en su uso normal, siempre que dicho Producto haya sido instalado, utilizado y mantenido de acuerdo con las instrucciones. TOTO se reserve el derecho de hacer tantas inspecciones como sean necesarias para determinar la causa del defecto. TOTO no cobrará por la mano de obra o partes relacionadas con las reparaciones o cambios garantizados. TOTO no es responsable por el costo de la remoción, devolución y/o reinstalación del Producto.
3. Esta garantía no aplica en los siguientes casos:
  - a. Daño o pérdida ocurrida en un desastre natural, tal como: incendio, sismo, inundación, relámpago, tormenta eléctrica, etc.
  - b. Daño o pérdida resultado de cualquier accidente, uso no razonable, mal uso, abuso, negligencia o cuidado, limpieza o mantenimiento inadecuado del Producto, incluyendo el uso de un agente limpiador abrasivo o el uso de cualquier otro producto de limpieza de manera inconsistente con las instrucciones del Producto.
  - c. Daño o pérdida causada por los sedimentos o material extraña contenida en un sistema de agua.
  - d. Daño o pérdida causada por una mala instalación o por la instalación del Producto en un ambiente duro y/o peligroso, o una remoción, reparación o modificación inadecuada del Producto.
  - e. Daño o pérdida causada por sobrecargas eléctricas o rayos u otros actos que no sean responsabilidad de TOTO o que el Producto no esté especificado para tolerar
  - f. Daño o pérdida causada por el uso normal y personalizado, tal como reducción del brillo, rayado o pérdida de color en el tiempo debido al uso, prácticas de limpieza o condiciones del agua o atmosféricas.
4. Para que esta garantía limitada sea válida, prueba de compra es necesaria. TOTO anima el registro de la garantía sobre compra para cree un archivo de la propiedad del producto en <http://www.totousa.com>. El registro del producto es totalmente voluntario y la falta a registrar no disminuirá sus derechos de garantía limitada.
5. Si el Si el producto es utilizado comercialmente o es instalado fuera de América del Norte, Central o del Sur, TOTO garantiza que el producto no presenta defectos en sus materiales ni de fabricación durante su uso normal por un periodo de un (1) año a partir de la fecha de instalación del Producto, y todos los otros términos de esta garantía deberán aplicar excepto la duración de la garantía.
6. ESTA GARANTÍA LE DA DERECHOS LEGALES ESPECÍFICOS. USTED PODRÍA TENER OTROS DERECHOS QUE PUEDEN VARIAR DEPENDIENDO DEL ESTADO O PROVINCIA EN EL QUE SE ENCUENTRE.
7. Para obtener el servicio de reparación de esta garantía, debe llevar el Producto o enviarlo prepago a un modulo de servicios TOTO junto con la prueba de compra (recibo de compra original) y una carta en la que plantee el problema, o póngase en contacto con un distribuidor TOTO o el contratista de servicio de los productos, o escriba directamente a TOTO U.S.A., INC., 1155 Southern Road, Morrow, GA 30260 (888) 295 8134 o (678) 466-1300, si fuera de los E.E.U.U. Si, debido al tamaño del producto o naturaleza del defecto, el Producto no puede ser devuelto a TOTO, la recepción en TOTO del aviso escrito del defecto junto con la prueba de compra (recibo de compra original) constituirá el envío. En tal caso, TOTO podrá escoger entre reparar el Producto en el domicilio del comprador o pagar el transporte del Producto a un módulo de servicio.

ESTA GARANTÍA ESCRITA ES LA ÚNICA GARANTÍA HECHA POR TOTO. LA REPARACIÓN, CAMBIO U OTRO AJUSTE ADECUADO, TAL COMO APARECE EN ESTA GARANTÍA, SERÁ EL ÚNICO REMEDIO DISPONIBLE PARA EL COMPRADOR ORIGINAL. TOTO NO SERÁ RESPONSABLE POR LA PÉRDIDA DEL PRODUCTO O POR CUALQUIER OTRO DAÑO ACCIDENTAL, ESPECIAL O CONSECUENTE O POR DAÑOS INCURRIDOS POR EL COMPRADOR ORIGINAL, O POR LA MANO DE OBRA U OTROS COSTOS RELACIONADOS CON LA INSTALACIÓN O REMOCIÓN, O COSTOS DE REPARACIONES HECHAS POR OTROS, O POR CUALQUIER OTRO GASTO NO INDICADO DE MANERA ESPECÍFICA EN LOS PÁRRAFOS ANTERIORES. EN NINGÚN CASO LA RESPONSABILIDAD DE TOTO EXCEDERÁ EL PRECIO DE COMPRA DEL PRODUCTO. EXCEPTO EN LA MEDIDA EN QUE QUEDE PROHIBIDO POR LA LEY APLICABLE, TODA GARANTÍA IMPLÍCITA, INCLUYENDO AQUELLAS DE COMERCIABILIDAD O IDONEIDAD DE USO PARA EL USO O PARA UN PROPÓSITO PARTICULAR, ESTÁ EXPRESAMENTE PROHIBIDA. ALGUNOS ESTADOS NO PERMITEN LAS LIMITACIONES ACERCA DE LA DURACIÓN DE UNA GARANTÍA TÁCITA, O LA EXCLUSIÓN O LIMITACIÓN DE DAÑOS INCIDENTALES O CONSECUENTES, POR LO QUE LA LIMITACIÓN E INCLUSIÓN ANTERIORES PUEDEN NO APLICAR A USTED.

## TABLE DES MATIÈRES

Merci d'Avoir Choisi TOTO®! .....	12
Entretien et Nettoyage.....	12
Avertissements .....	12
Outils Nécessaires .....	13
Avant l'Installation.....	13
Pièces Incluses .....	13
Procédure d'Installation .....	14-15
Garantie .....	16
Dimensions Brutes.....	17
Pièces de Rechange .....	18-19

## MERCI D'AVOIR CHOISI TOTO!

La mission de TOTO est d'apporter au monde entier un style de vie sain, hygiénique et plus confortable. Nous créons tous nos produits avec un principe de base à l'esprit : équilibrer forme et fonction. Félicitations pour votre choix.

## ENTRETIEN ET NETTOYAGE

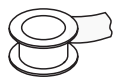
Votre nouveau robinet est conçu pour fonctionner pendant des années sans vous causer de souci. Gardez-le comme neuf en le nettoyant régulièrement avec un détergent léger, rincez-le soigneusement à l'eau tiède et séchez-le à l'aide d'un chiffon doux et propre. N'utilisez pas de nettoyant abrasif, de paille de fer ou de détergent agressif, car cela ternirait le revêtement. Ne pas suivre ces instructions pourrait annuler votre garantie.

## AVERTISSEMENTS

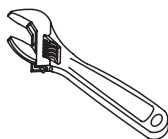
Pour utiliser convenablement votre robinet, veuillez suivre les instructions ci-dessous:

- Pression de fonctionnement:
  - Pression minimum .....20 psi (0.14 MPA), dynamique
  - Pression maximum .....80 psi (0.55 MPA), statique
- N'inversez pas les entrées d'eau chaude et d'eau froide.
- N'utilisez pas de vapeur pour l'arrivée d'eau chaude.
- N'utilisez pas ce produit à des températures ambiantes inférieures à 0°C.
- Ne démontez pas la valve en céramique.

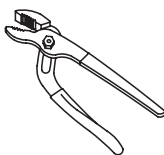
## OUTILS NÉCESSAIRES



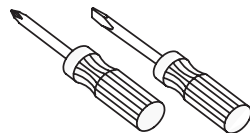
Ruban adhésif  
de plomberie



Clé à molette



Pince Réglable



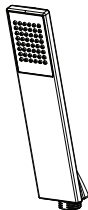
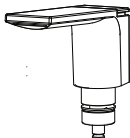
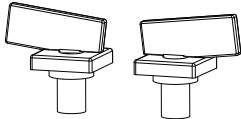
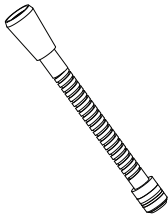
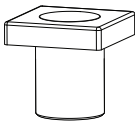
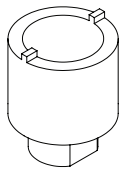
Tournevis

## AVANT L'INSTALLATION

- Respectez toutes les règles de plomberie locales.
- Assurez-vous que l'adduction d'eau est bien coupée.
- Lisez attentivement ces instructions afin de vous assurer d'effectuer une installation correcte.
- En cas d'installation de nouvelles toilettes, installez le robinet avant d'installer les toilettes.
- TOTO® se réserve le droit de mettre à jour le modèle du produit sans avertissement préalable.

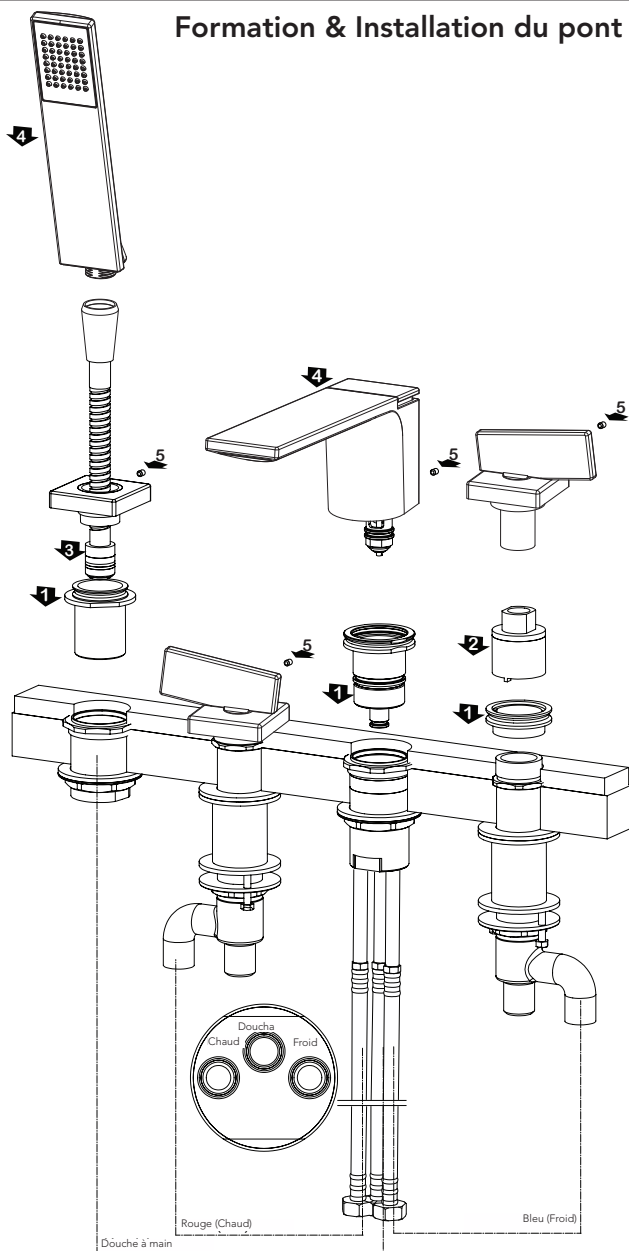
## PIÈCES INCLUSES

Vérifiez que toutes les pièces sont incluses dans votre paquet:

 Pomme de Douche à Main	 Bec	 Poignées
 Boyaux de la Douche à Main	 Base de la douchette	 Outil de serrage de la valve

# PROCÉDURE D'INSTALLATION

## Formation & Installation du pont

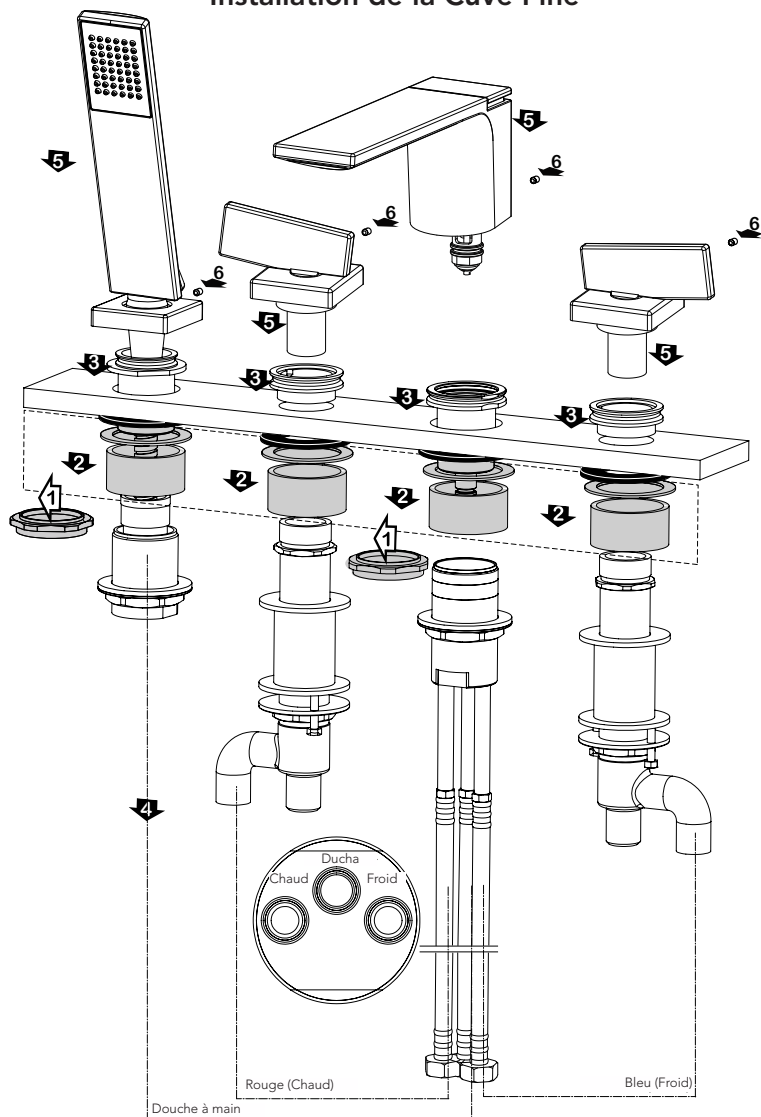


FRANÇAIS

- 1) Relachez les adaptateurs de surface du modèle TB624S1 et placez les dans le modèle TB2F brute.
- 2) Utilisez l'outil de serrage de la valve pour serrer les adaptateurs de surface de la valve au corps de la valve
- 3) Connectez le tuyau d'entrée de la douchette au tuyau de sortie du modèle TB2F.
- 4) Installez les bordures de TB624S1.
- 5) Serrez les vis de réglage pour chaque bordure.

## PROCÉDURE D'INSTALLATION (suite)

### Installation de la Cuve Fine



- 1) Enlevez les anneaux du montage de base du bec et de celui de la douchette (TB2F).
- 2) Mettez les anneaux et les rondelles d'installation de la cuve fine autour chaque valve/ montage du corps
- 3) Installez les accessoires de base.
- 4) Connectez le tuyau d'entrée de la douchette au tuyau de sortie du modèle TB2F.
- 5) Installez les bordures de TB624S1.
- 6) Serrez les vis de réglage pour chaque bordure.

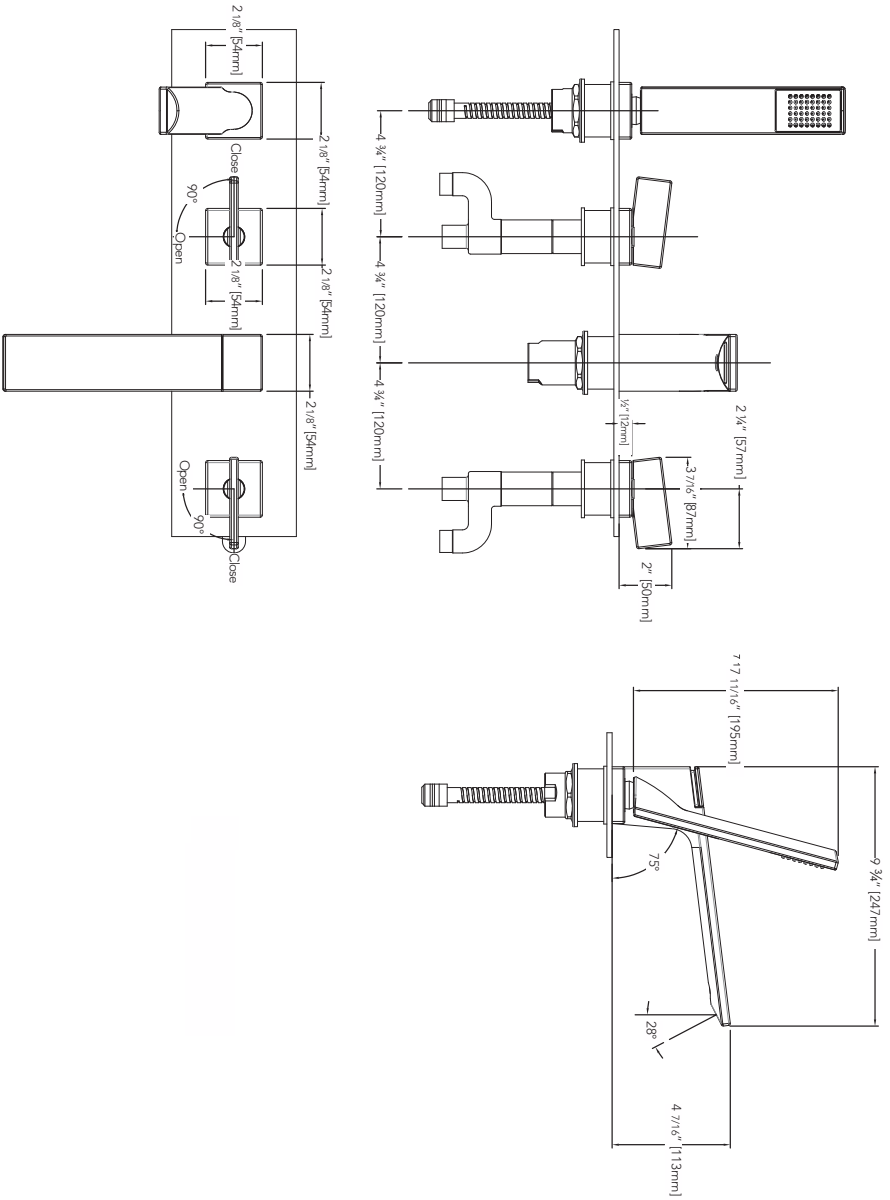
## GARANTIE

1. TOTO® garantit ses robinets résidentiels et accessoires de bain (« Produit ») contre tout défaut de matériau et de fabrication pendant l'utilisation normale, lorsqu'ils sont correctement installés et maintenus pendant la durée de vie du produit à partir de la date d'achat du produit. La présente garantie limitée ne peut être prolongée que pour le seul ACHETEUR D'ORIGINE de l'appareil et n'est pas transférable à un tiers, y compris mais pas limité à tout acheteur ou propriétaire subséquent du produit. Cette garantie n'est applicable qu'aux produits achetés et installés en Amérique du Nord, Centrale, et du Sud.
2. Les obligations de TOTO selon les termes de cette garantie sont limitées à la réparation, remplacement ou autre ajustement en conséquence, au choix de TOTO, des produits ou des pièces défectueuses en service normal, pourvu qu'un tel produit ait été installé, utilisé et entretenu conformément aux instructions. TOTO se réserve le droit d'effectuer ce genre de vérifications en cas de nécessité afin de déterminer la cause du défaut. TOTO ne facturera pas les interventions ou les pièces relatives à la réparation et au remplacement sous garantie. TOTO n'est pas responsable du coût de désinstallation, de renvoi et/ou de réinstallation de l'appareil.
3. La garantie ne s'applique pas dans les cas suivants:
  - a. Dommages ou pertes suite à une cause naturelle telle que incendie, tremblement de terre, inondation, tonnerre, orage etc.
  - b. Dommages ou pertes causés par tout accident, utilisation non adaptée, abus, négligence ou mauvais traitement, nettoyage ou entretien de l'appareil, y compris l'utilisation d'agent abrasif ou l'utilisation d'autres produits de nettoyage de façon incompatible aux instructions de l'appareil.
  - c. Dommages ou pertes causés par des sédiments ou tout autre corps étranger contenus dans un réseau d'alimentation en eau.
  - d. Dommages ou pertes suite à une mauvaise installation ou à l'installation de l'appareil dans un environnement rude et/ou dangereux ou une mauvaise désinstallation, réparation ou modification de l'appareil.
  - e. Dommages ou pertes suite à des surtensions, foudres ou tous autres actes qui ne sont pas la responsabilité de TOTO, ou actes stipulés non supportables par le produit.
  - f. Dommages ou pertes résultant d'une usure normale et habituelle, telle que la diminution du lustre, grattage ou décoloration avec le temps, habitude de nettoyage, l'eau, ou des conditions atmosphériques.
4. Pour que la garantie limitée soit valable, la preuve d'achat est exigée. TOTO vous encourage à enregistrer votre produit après l'achat pour créer un record du propriétaire, cela peut être fait au site <http://www.totousa.com>. L'enregistrement du produit est complètement volontaire et à défaut de l'enregistrement ne va pas limiter votre droit au garantie limitée.
5. Si le produit est utilisé dans un but commercial ou installé en dehors de L'Amérique du Nord, Centrale ou du Sud, TOTO garantit que le produit est exempt de tous défauts matériels et de fabrication pour une utilisation normale pendant une durée de an (1) à partir de la date d'installation du produit, en plus de respecter tous les autres termes sauf la durée de cette garantie.
6. CETTE GARANTIE DONNE DES DROITS SPÉCIFIQUES. IL EST POSSIBLE QUE L'ACHETEUR AIT D'AUTRES DROITS QUI VARIENT D'UN ÉTAT À UN AUTRE OU D'UNE PROVINCE À L'AUTRE.
7. Pour obtenir une réparation selon les termes de cette garantie, l'acheteur doit livrer le produit dans un centre de réparation de TOTO port payé avec preuve d'achat (reçu de caisse original), et une lettre expliquant le problème, ou contacter un distributeur de TOTO ou un entrepreneur de réparation du produit ou écrire directement à TOTO U.S.A., INC., Southern Road, Morrow, Géorgie 30260, (888) 295-8134 ou appelé (678) 466-1300, si en dehors de L'Etat Unis. Si, à cause de la taille du produit ou de la nature du défaut, il n'est pas possible de renvoyer le produit à TOTO, la réception par TOTO d'un avis écrit du défaut avec preuve d'achat (reçu de caisse original) constitue livraison. Dans un tel cas, TOTO peut choisir de réparer le produit chez l'acheteur ou de payer le transport du produit à un centre de réparation.

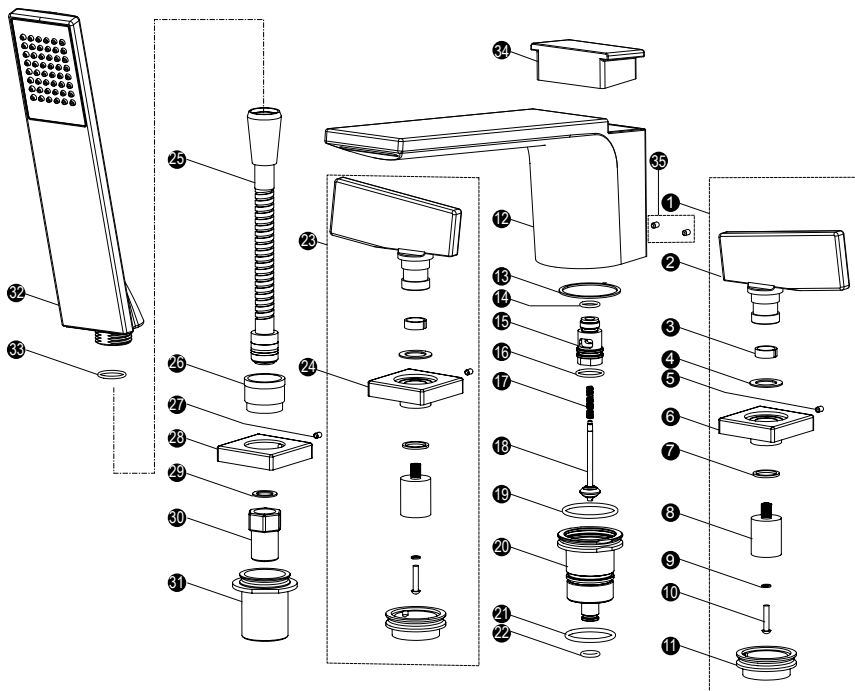
CETTE GARANTIE ÉCRITE EST LA SEULE GARANTIE FAITE PAR TOTO. LA RÉPARATION, LE REMPLACEMENT OU TOUT AUTRE AJUSTEMENT APPROPRIÉ SELON LES TERMES DE CETTE GARANTIE EST LE SEUL RECOURS DE L'ACHETEUR INITIAL. TOTO N'EST PAS RESPONSABLE DE LA PERTE DU PRODUIT OU DE TOUT AUTRE DOMMAGE INDIRECT, SPÉCIAL OU SECONDAIRE OU DES DÉPENSES ENCOURUES PAR L'ACHETEUR INITIAL NI DE LA MAIN-D'ŒUVRE OU AUTRES FRAIS ASSOCIÉS À L'INSTALLATION OU LA MANIPULATION, OU LES FRAIS DE RÉPARATION PAR DES TIERS, NI POUR TOUS AUTRES FRAIS PAS SPÉCIFIQUEMENT MENTIONNÉS. EN AUCUN CAS, LA RESPONSABILITÉ DE TOTO NE PEUT DÉPASSER LE PRIX D'ACHAT DU PRODUIT. SAUF QUAND INTERDITE PAR UNE LOI APPLICABLE, TOUTE GARANTIE SOUS-ENTENDUE, Y COMPRIS CELLE DE VENDABILITÉ OU D'APPLICATION POUR UN USAGE PARTICULIER, EST EXPRESSÉMENT REJETÉ. CERTAINS PAYS NE PERMETTENT PAS LA LIMITATION DE LA LONGUEUR D'UNE GARANTIE SOUS-ENTENDUE, OU L'EXCLUSION OU LA LIMITATION DES DOMMAGES INDIRECTS OU SECONDAIRES, IL EST DONC POSSIBLE QUE CETTE LIMITATION ET EXCLUSION NE S'APPLIQUE PAS À VOTRE CAS.



# ROUGH-IN DIMENSIONS / DIMENSIONES PRELIMINARES / DIMENSIONS BRUTES



# REPLACEMENT PARTS / PIEZAS DE REPUESTO / PIÈCES DE RECHANGE



## REPLACEMENT PARTS / PIEZAS DE REPUESTO / PIÈCES DE RECHANGE

#	Description	Descripción	Description
1	Handle Assembly (Cold)*	Montaje de la manija (Fría)*	Montage de la poignée (Froid)
2	Handle Only (Cold/Hot)*	Montaje de la manija (Fría)*	Montage de la poignée (Froid)
3	Ring	Anillo	Anneau
4	Washer	Arandela	Rondelles
5	Set Screw	Tornillo de fijación	Vis de réglage
6	Base (Cold)*	Base (Fría)*	Base (Froid)
7	Washer	Arandela	Rondelles
8	Adaptor	Adaptador	Adaptateur
9	Washer	Arandela	Rondelles
10	Screw	Tornillo	Vis
11	Deck Adapter	Adaptador de la cubierta	Adaptateur de surface
12	Set Screw	Tornillo de fijación	Vis de réglage
13	Gasket	Junta	Joint d'étanchéité
14	O-ring	Anillo en O	Joint torique
15	Diverter Housing	Cubierta del divisor	Logement de l'inverseur
16	O-ring	Anillo en O	Joint torique
17	Spring	Resorte	Ressort
18	Diverter	Divisor	Inverseur
19	O-ring	Anillo en O	Joint torique
20	Spout Adapter	Adaptador del surtidor	Adaptateur du bec
21	O-ring	Anillo en O	Joint torique
22	O-ring	Anillo en O	Joint torique
23	Handle Assembly (Hot)*	Montaje de la manija (Caliente)*	Montage de la poignée (Chaud)
24	Base (Hot)*	Base (Caliente)*	Base (Chaud)*
25	Handshower Hose*	Manguera de la ducha de mano*	Tuyau de la douchette
26	Handshower Housing*	Cubierta de la ducha de mano*	Logement de la douchette
27	Set Screw	Tornillo de fijación	Vis de réglage
28	Handshower Base	Base de la ducha de mano	Base de la douchette
29	Gasket	Junta	Joint d'étanchéité
30	Hose Connector	Conector de la manguera	Raccord de tuyau
31	Handshower Base Adaptor	Adaptador de la base de la ducha de mano	Adaptateur de base de la douchette
32	Handshower*	Ducha de mano*	Douchette*
33	Gasket	Junta	Joint d'étanchéité
34	Elbow*	Codo*	Coude*
35	O-ring	Anillo en O	Joint torique
36	Pop-up	Troquelado	Pop-up

\* Specify which finish when ordering replacement parts.

\* Especificar qué terminado desea al ordenar las refacciones.

\* Spécifiez votre finition lors de votre commande des pièces de rechange.

# TOTO®

TOTO® U.S.A., Inc. 1155 Southern Road,  
Morrow, Georgia 30260

Tel: 888-295-8134 Fax: 800-699-4889

[www.totousa.com](http://www.totousa.com)

0GU4139

Rev Date: 03/11



#### Warranty Registration and Inquiry

For product warranty registration, TOTO U.S.A. Inc. recommends online warranty registration. Please visit our web site <http://www.totousa.com>. If you have questions regarding warranty policy or coverage, please contact TOTO U.S.A. Inc., Customer Service Department, 1155 Southern Road, Morrow, GA 30260 (888) 295-8134 or (678) 466-1300 when calling from outside of U.S.A.