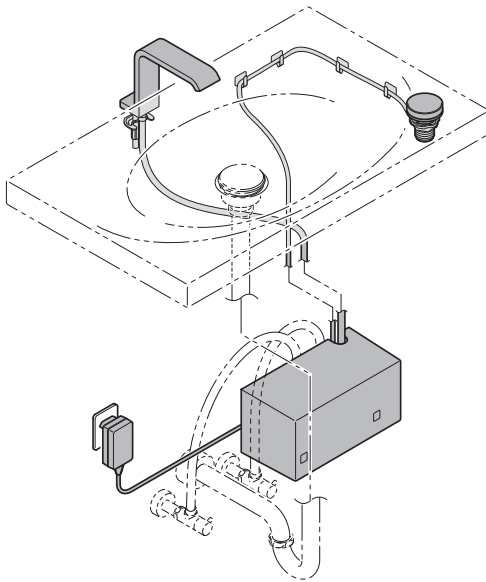


**Lavatory Faucet  
Grifo de Lavamanos  
Robinet du Lave-mains**

**Neorest Series II®**



**TL993SE**

**Warranty Registration and Inquiry**

For product warranty registration, TOTO U.S.A. Inc. recommends online warranty registration. Please visit our web site <http://www.totousa.com>. If you have questions regarding warranty policy or coverage, please contact TOTO U.S.A. Inc., Customer Service Department, 1155 Southern Road, Morrow, GA 30260 (888) 295-8134 or (678) 466-1300 when calling from outside of U.S.A.



## BEFORE YOU START INSTALLATION

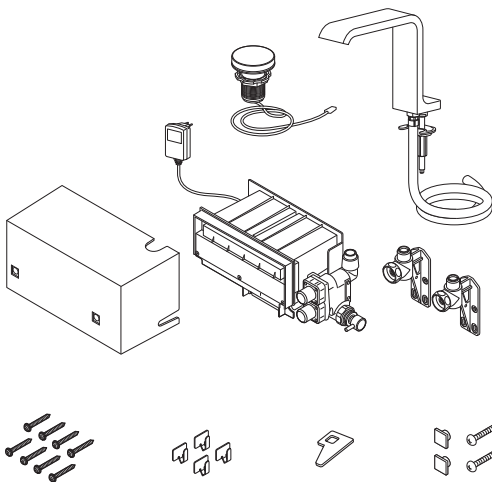
- Observe all local plumbing codes.
- Make sure water supply is shut off.
- Read these instructions carefully to ensure proper installation.
- For new lavatory installation, install the faucet before installing the lavatory.
- Check to make sure you have the following parts indicated below:

## ANTES DE LA INSTALACIÓN

- Respete todos los códigos de plomería locales.
- Asegúrese de que el suministro de agua esté cerrado.
- Lea estas instrucciones con atención para asegurar la correcta instalación.
- Para instalación de un lavatorio nuevo, instale el grifo antes de instalar el lavatorio.
- Asegúrese de tener todas las piezas que se indican a continuación:

## AVANT DE COMMENCER

- Respectez toutes les règles de plomberie locales.
- Assurez-vous que l'adduction d'eau est bien coupée.
- Lisez attentivement ces instructions afin de vous assurer d'effectuer une installation correcte.
- En cas d'installation de nouvelles toilettes, installez le robinet avant d'installer les toilettes.
- Vérifiez pour vous assurer d'avoir toutes les pièces ci-dessous à portée de main:





## INSTALLATION PROCEDURE

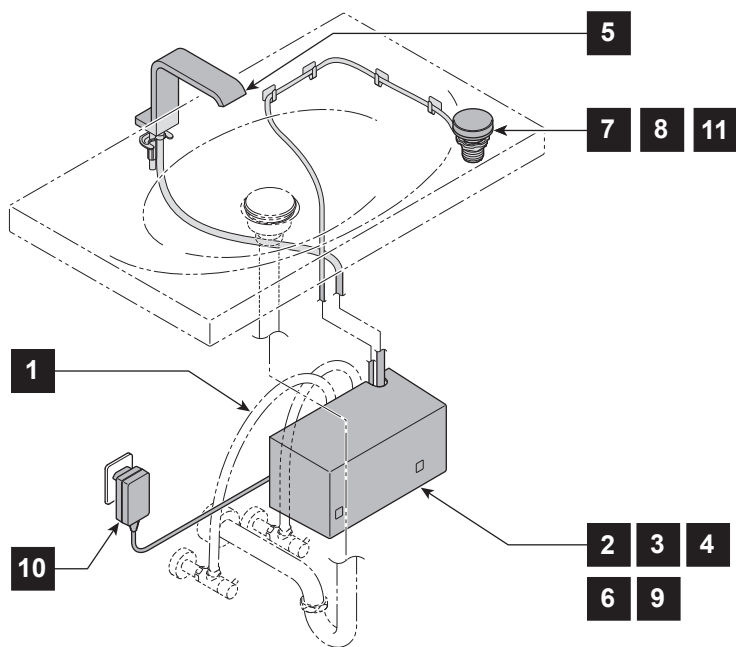
This is an image of the completed lavatory faucet after installation. The locations of each of the steps that will be detailed out in the following installation procedure are shown in their finished location here.

## PROCEDIMIENTO DE INSTALACIÓN

Esta es una imagen del grifo de lavamanos completado después de la instalación. Las ubicaciones de cada uno de los pasos que serán detallados en el siguiente procedimiento de operación se muestran aquí en su ubicación final.

## PROCÉDURE D'INSTALLATION

Ceci est une image complète du robinet de lavabo après installation. Les positions de chacune des étapes qui seront détaillées dans la procédure d'installation suivante sont indiquées sur leur situation finale ici.

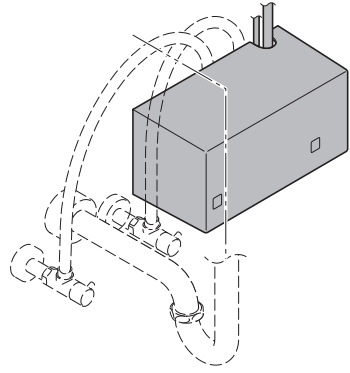




- 1) Flush the water supply pipes thoroughly.

Descargue las tuberías de suministro de agua completamente.

Rincez convenablement les tuyaux d'alimentation en eau.



- 2) Install the two water supply brackets in the wall.

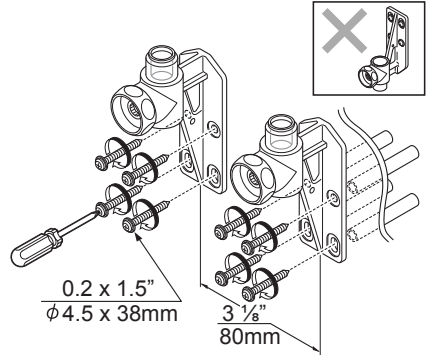
Instale los dos soportes de suministro de agua en la pared.

Installez les deux supports d'alimentation en eau dans le mur.

NOTE: Use wall anchors suited for #10 screws if needed (not included).

NOTA: Utilice dos anclajes de pared (no incluidos).

REMARQUE: Utilisez les chevilles (non fournies).



- 3) Using flexible hoses, connect the brackets to the water supply lines.

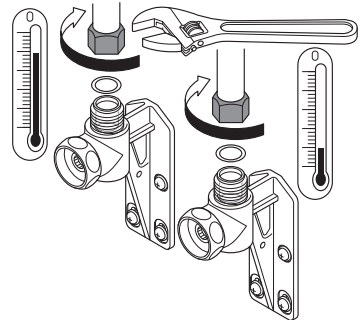
Utilizando mangueras flexibles, conecte los soportes con las líneas de suministro de agua.

Utilisez les tuyaux flexibles pour brancher les joints sur les lignes d'alimentation en eau.

NOTE: Any flexible hoses/copper tubes, nuts, gaskets, friction rings and cone washers needed for connecting to the supply lines are not included.

NOTA: Ninguna de las mangueras flexibles/tubos de cobre, tuercas, juntas, anillos de fricción y arandelas cónicas necesarias para la conexión a las líneas de suministro están incluidas.

REMARQUE: Tous les tuyaux flexibles, tubes de cuivre, écrous, joints, bagues de roulement et rondelles coniques pour brancher les lignes d'alimentation ne sont pas inclus.

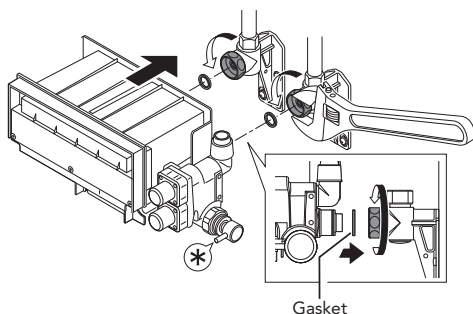




- 4) Connect the controller to the water supply brackets.

Conecte el controlador a los soportes del suministro de agua.

Raccordez le contrôleur aux supports d'alimentation en eau.



NOTE: Leave the manual operating valve (\*) in the position shown in the illustration. Only use the valve in the event of a power outage.

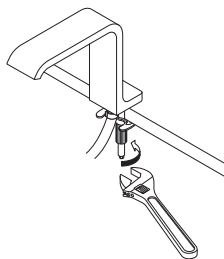
NOTA: Deje la válvula de operación manual (\*) en la posición que se muestra en la ilustración. Utilice únicamente la válvula en caso de un apagón eléctrico.

REMARQUE: Laissez le robinet à commande manuelle (\*) dans la position illustrée. Utilisez seulement la valve lors de coupure de courant.

- 5) Fasten the spout.

Apriete el surtidor.

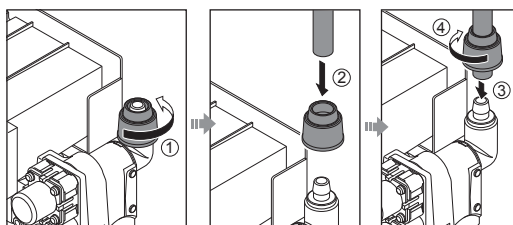
Serrez le bec verseur.



- 6) Connect the hose to the controller.

Conecte la manguera al controlador.

Raccordez le contrôleur aux supports d'alimentation en eau.



NOTE: Cut the hose if necessary.

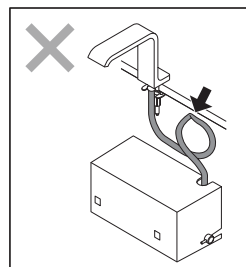
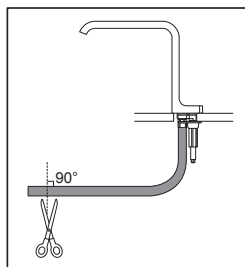
- Open the stop valves to check the connections for water leakage.

NOTA: Corte la manguera si es necesario.

- Abra las válvulas de cierre para verificar que las conexiones no tengan fugas de agua.

REMARQUE: Coupez le tuyau si nécessaire.

- Ouvrez les robinets d'arrêt pour vérifier s'il n'y a pas de fuite d'eau au niveau des raccords.

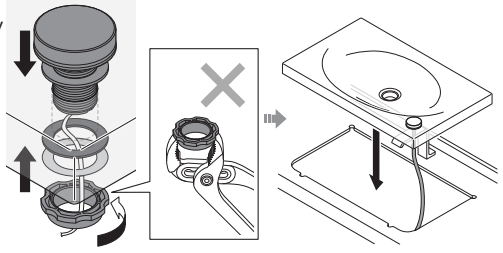




7) Attach the handle to the lavatory or counter.

Fije la manija el lavamanos o barra.

Fixez la commande au lavabo ou comptoir.



NOTE: Be sure to attach the handle before installing the lavatory to the counter.

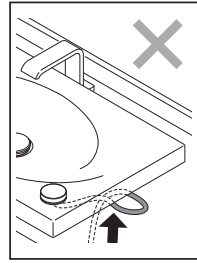
- Tighten the nut with your hand. Do not use pliers.
- Be careful not to let the cord become caught between the lavatory and the counter.

NOTA: Asegúrese de fijar la manija antes de instalar el lavamanos a la base.

- Apriete la tuerca con la mano. No utilice pinzas.
- Tenga cuidado de no dejar que el cable quede atrapado entre el lavamanos y la base.

REMARQUE: Veillez à fixer la commande avant d'installer le lavabo sur le comptoir.

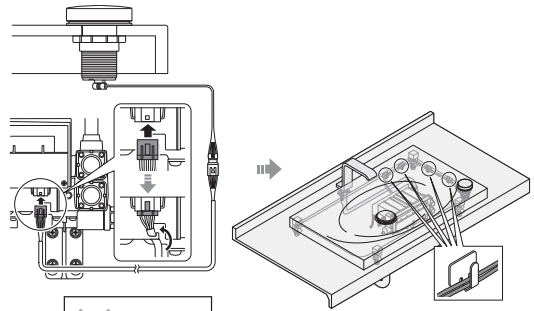
- Serrez l'écrou à la main. Ne pas utiliser de tenaille.
- Veillez à ne pas coincer le cordon entre le lavabo et le comptoir.



8) Connect the handle to the controller.

Conecte la manija al controlador.

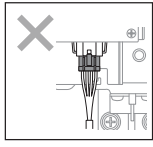
Raccordez la commande au lavabo.



NOTE: Secure the cord in a suitable position, using the supplied cord clamps as needed.

NOTA: Asegure el cable en una posición adecuada. Utilice las abrazaderas del cable suministradas según sean necesarias.

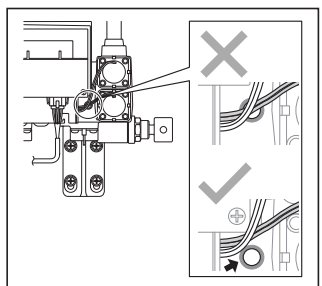
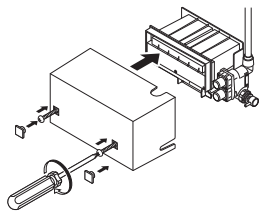
REMARQUE: Fixez le cordon dans une position appropriée. Utilisez les câbles de fixation fournis si nécessaire.



9) Attach the controller cover.

Fije la cubierta del controlador.

Fixez le couvercle du contrôleur.





- 10) Connect the main plug.  
 Conecte el enchufe principal.  
 Raccordez la fiche secteur.

NOTE: After connecting the main plug, the handle light will turn pink for approx. 20 seconds while enabling its default setting. Do not touch the handle until the light turns off.

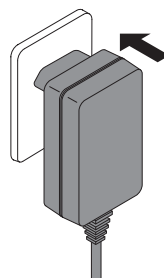
Caution! Only connect the faucet to a GFCI protected outlet that is connected to an overcurrent protection device rated no more than 15A.

NOTA: Después de conectar el enchufe principal, la luz de la manija se volverá rosa por aproximadamente 20 segundos mientras se habilita su configuración de default. No toque la manija hasta que la luz se apague.

Precaución! Conecte el grifo únicamente a la salida protegida GFCI que está conectada a un dispositivo de protección contra sobrecorrientes clasificado no más de 15A.

REMARQUE: Après avoir connecté la fiche secteur, la commande s'allume en rose durant plus ou moins 20 secondes pendant l'activation des paramètres par défaut. Ne pas toucher la commande jusqu'à ce que la lumière s'éteigne.

Attention! Connectez le robinet seulement à une prise protégée par un disjoncteur différentiel (GFCI) aussi relié à un dispositif de protection contre les surintensités n'excédant pas 15A.



- 11) Calibrate and test the faucet's operation.  
 Calibre y pruebe la operación del grifo.  
 Calibrez et testez le fonctionnement du robinet.

Open the stop valves and press the handle continuously for 10 seconds. The water temperature will adjust automatically, and the water will stop. Test the handle within 10 minutes after connecting the main plug.

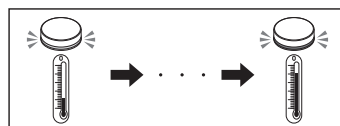
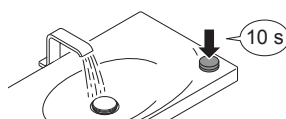
NOTE: If you experience a power outage, you will need to repeat this process once the power has been restored.

Abra las válvulas de cierre y oprima la manija continuamente por 10 segundos. La temperatura del agua se ajustará automáticamente, y el agua se detendrá. Ponga a prueba la manija dentro de los 10 minutos posteriores a la conexión del enchufe principal.

NOTA: Si experimenta un apagón eléctrico, necesitará repetir este proceso una vez que haya vuelto la energía eléctrica

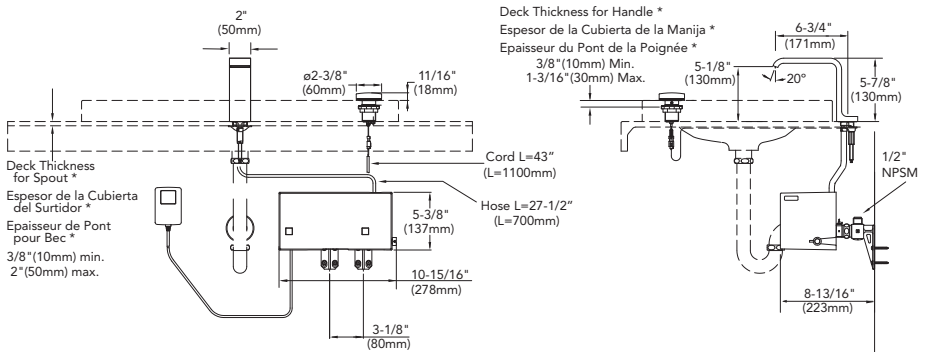
Ouvrez les robinets d'arrêt et maintenez la commande enfoncée pendant 10 secondes. La température de l'eau se règle automatiquement et l'eau cesse de couler. Testez la commande dans les 10 minutes qui suivent le raccordement de la fiche secteur.

REMARQUE: Après une coupure de courant, vous devrez reprendre cette procédure lorsque le courant est rétabli.





# ROUGH-IN DIMENSIONS / DIMENSIONES PRELIMINARES / DIMENSIONS BRUTES



\* Hole Diameter for Spout and Handle: 1-3/8" (35mm)  
\* Diámetro del agujero de surtidor y la manija: 1-3/8" (35mm)  
\* Diamètre du Trou de Bec et la Poignée: 1-3/8" (35mm)

## SAFETY NOTES

- Installation is only possible in frost-free rooms.
- The transformer is only suitable for indoor use.
- For cleaning purposes, the transformer plug must not be directly or indirectly sprayed with water.
- The voltage supply must be separately switchable.
- Only connect the lavatory to a GFCI protected outlet that is connected to an overcurrent protection device rated no more than 15A.
- Do not use this product with any power supply other than specified (AC 100-240 VAC, 50/60 Hz). Failure to observe this warning may result in fire or electrical shock.

## NOTAS DE SEGURIDAD

- La instalación únicamente es posible en habitaciones libres de escarcha.
- El transformador es adecuado únicamente para su uso en interiores.
- Para los propósitos de limpieza, el enchufe del transformador no debe ser rociado directa o indirectamente con agua.
- El suministro de voltaje debe ser interrumpido por separado.
- Conecte el lavamanos únicamente a la salida protegida GFCI que está conectada a un dispositivo de protección contra sobrecorrientes clasificado no más de 15A.
- No utilice este producto con ningún otro suministro de energía diferente al especificado. No seguir esta advertencia puede causar un incendio o choque eléctrico.

## REMARQUES DE SÉCURITÉ

- L'installation est uniquement possible dans des pièces à l'abri du gel.
- Le transformateur convient uniquement à une utilisation à l'intérieur.
- La fiche du transformateur ne doit pas être aspergée d'eau directement ou indirectement à des fins de nettoyage.
- L'alimentation électrique doit pouvoir être coupée séparément.
- Connectez le lavabo seulement à une prise protégée par un disjoncteur différentiel (GFCI) aussi relié à un dispositif de protection contre les surintensités n'excédant pas 15A.
- N'utilisez pas ce produit avec une alimentation électrique autre que celle spécifiée (100-240 V AC, 50/60 Hz). Le non-respect de cette mise en garde pourrait entraîner un incendie ou l'électrocution.

## SPECIFICATIONS

• Operating pressure range:	Min: 10 psi (0.07 MPa) flow pressure Max: 80 psi (0.55 MPa) hydrostatic pressure
- Recommended:	30 psi-44 psi (0.2-0.3 MPa)
• Hot water supply temperature: (Refer to your local code for the max. temperature allowed)	120°F-180°F (49°C-82°C)
• Cold water supply temperature:	39°F-80°F (4°C-27°C)
• Discharge water temperature:	93°F-111°F (34°C-44°C)
• Flow rate: (Refer to the "How To Use" section in the Owner's Manual)	1.3 gpm (5 lpm) or 2.0 (7.6 lpm)
• Supply voltage:	AC 100-240 VAC (50/60 Hz)
• Waterproof specifications:	IPX3 (handle) IPX3 (controller)
• Water inlet:	1/2" NPSM

## ESPECIFICACIONES

• Intervalo de la presión de operación:	Min: 10 psi (0,07 MPa) presión del flujo Max: 80 psi (0,5 MPa) presión hidrostática
- Recomendado:	30 psi-44 psi (0.2-0.3 MPa)
• Temperatura del suministro de agua caliente: (Consulte su código local para la temperatura máxima permitida)	120°F-180°F (49°C-82°C)
• Temperatura del suministro de agua frío:	39°F-80°F (4°C-27°C)
• Descargue la temperatura del agua:	93°F-111°F (34°C-44°C)
• Intervalo de flujo: (Consulte la sección "Cómo se utiliza" en el Manual del Usuario)	1.3 gpm (5 lpm) or 2.0 (7.6 lpm)
• Voltaje del suministro:	100-240 VCA (50/60 Hz)
• Especificaciones a prueba de agua:	IPX3 (manija) IPX3 (controlador)
• Entrada de agua:	1/2" NPSM

## CARACTÉRISTIQUES

• Plage de pression de fonctionnement:	Min: 10 psi (0,07 MPa) débit Max: 80 psi (0,5 MPa) pression hydrostatique
- Recommandé:	30 psi-44 psi (0.2-0.3 MPa)
• Température d'alimentation de l'eau chaude: (Reférez-vous à votre code local pour la température maximum autorisée)	120°F-180°F (49°C-82°C)
• Température d'alimentation de l'eau froide:	39°F-80°F (4°C-27°C)
• Température de l'eau décharge:	93°F-111°F (34°C-44°C)
• Débit: (Reférez-vous à la section "Comment Utiliser" du manuel de l'utilisateur)	1.3 gpm (5 lpm) or 2.0 (7.6 lpm)
• Tension d'alimentation:	100-240 VCA (50/60 Hz)
• Caractéristiques de résistance à l'eau:	IPX3 (commande) IPX3 (contrôleur)
• Alimentation en eau:	1/2" NPSM



# TOTO®

TOTO® U.S.A., Inc. 1155 Southern Road,  
Morrow, Georgia 30260  
Tel: 888-295-8134 Fax: 800-699-4889  
[www.totousa.com](http://www.totousa.com)

0GU4119  
Rev Date: 10/10



#### Warranty Registration and Inquiry

For product warranty registration, TOTO U.S.A. Inc. recommends online warranty registration. Please visit our web site <http://www.totousa.com>. If you have questions regarding warranty policy or coverage, please contact TOTO U.S.A. Inc., Customer Service Department, 1155 Southern Road, Morrow, GA 30260 (888) 295-8134 or (678) 466-1300 when calling from outside of U.S.A.