

**TOTO®**

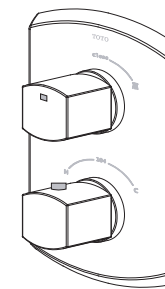
**Installation Manual  
Manual de Instrucciones  
Manuel d'Installation**

**Thermostatic Mixing Valve Trim**

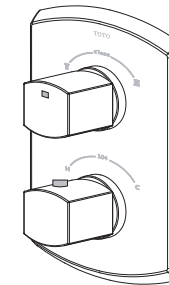
**Chapetón para Válvula Mezcladora Termostática**

**Pièces Internes de Robinet de Mélange Thermostatique**

- TS960C\* Single Volume Control  
Control de Volumen Individual  
Contrôle de Débit Unique**
- TS960D\* Dual Volume Control  
Control de Volumen Doble  
Contrôle de Débit Jumelé**



**TS960C\***



**TS960D\***

**TOTO®**

TOTO® U.S.A., Inc. 1155 Southern Road Morrow, Georgia 30260  
Tel: 888-295-8134 Fax: 800-699-4889  
[www.totousa.com](http://www.totousa.com)

©TOTO® U.S.A.  
01/09 0GU4061

\*= Finish code / El código del acabado / Les codes de la finition

**TABLE OF CONTENTS**

Thanks For Choosing TOTO®! .....	2
Care and Cleaning .....	2
Caution .....	2
Before Installation .....	3
Tools You Will Need .....	3
Calibrating the Valve .....	4
Trim Installation .....	5
Installation Check .....	6
Rough-In .....	7

**THANKS FOR CHOOSING TOTO® !**

TOTO's® mission is to provide the world with healthy, hygienic and more comfortable lifestyles. We design every product with the balance of form and function as a guiding principle. Congratulations on your choice.

**CARE AND CLEANING**

Your new faucet is designed for years of trouble-free performance. Keep it looking new by cleaning it periodically with mild soap, rinse thoroughly with warm water and dry with a clean, soft cloth. Do not use abrasive cleaners, steel wool or harsh chemicals as these will dull the finish. Failure to follow these instructions may void your warranty.

**⚠ CAUTION**

■ **RISK OF SCALDING: THIS VALVE MUST BE CALIBRATED BY THE INSTALLER. SEE VALVE CALIBRATION PROCEDURE.** Once calibrated, this valve has a limiter to prevent the temperature from exceeding 120° F (49° C).

This valve was calibrated at the factory at the following conditions:

Hot: 140° F (60° C) at 14.5 psi (0.1 Mpa)

Cold: 60° F (15° C) at 14.5 psi (0.1 Mpa)

■ Operating condition:

Minimum Pressure .....7 psi

Maximum Pressure .....108 psi

If the water pressure exceeds 108 psi, use a pressure reducing valve to reduce the pressure down to a safe level.

■ Supply hot water temperature should not exceed 185° F (85° C). Using the valve above this temperature will shorten the life of valve or damage the valve and could result in leaks.

■ Do not reverse the hot and cold water inlets.

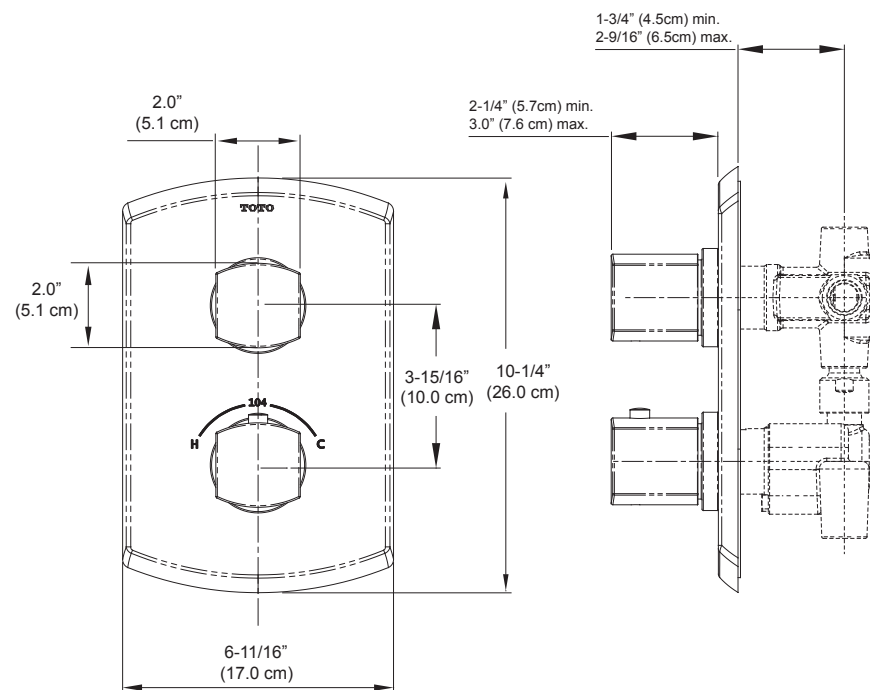
■ Insulate the hot supply pipe to minimize heat loss.

■ Do not use steam for hot water supply.

■ Do not disassemble the thermo unit.

**ROBINETTERIE**

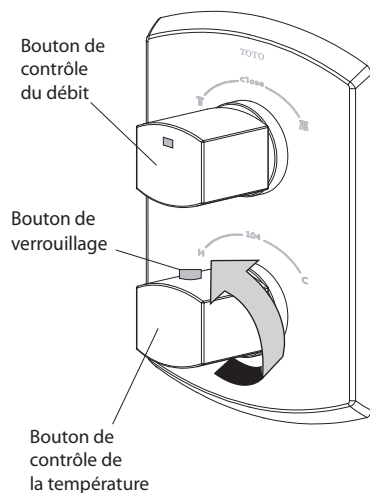
Le mécanisme TS960C\* requiert le robinet TSTA  
 Le mécanisme TS960D\* requiert le robinet TSTD



### VERIFICATION DE L'INSTALLATION

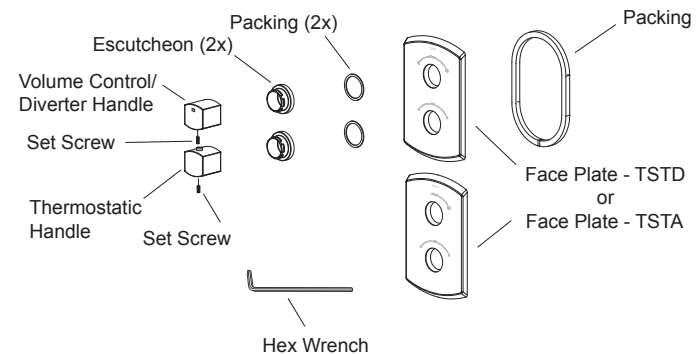
- Ouvrez l'eau pendant une minute environ. Placez un thermomètre dans le jet d'eau pour confirmer que la température de l'eau est à 40 °C.
- Si la température est confirmée, tournez la bouton de température sans appuyer sur le bouton, dans le sens des aiguilles d'une montre jusqu'à arriver au premier cran. Confirmez que la température est d'environ 42 °C.
- Si la température est confirmée, appuyez sur le bouton et tournez entièrement dans le sens contraire des aiguilles d'une montre jusqu'à la butée. Confirmez que la température NE DEPASSE PAS 49 °C.
- Une fois confirmé, tournez la bouton de nouveau sur 40 °C et confirmez que la température correspond au réglage du bouton.

REMARQUE : Si un des réglages de température n'est pas confirmé, répétez les étapes de la procédure de calibrage dans le chapitre « CALIBRAGE DU ROBINET ».



### BEFORE INSTALLATION

- Observe all local plumbing codes.
- Make sure water supply is shut off.
- Read these instructions carefully to ensure proper installations.
- Make sure you have the correct model for you application:
  - **TS960C\*** requires **TSTA** valve.
  - **TS960D\*** requires **TSTD** valve.
- Check to make sure you have the following parts indicated below.



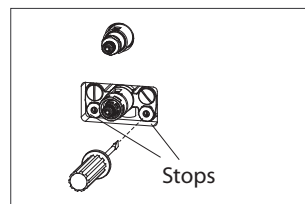
### TOOLS YOU WILL NEED



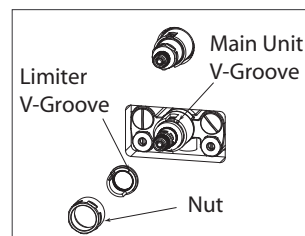
## CALIBRATING THE VALVE

**CAUTION: RISK OF PERSONAL INJURY.** The installer must calibrate this valve to minimize the risks of scalding. After calibrated, the valve limiter provides 108°F (42°C) at first stop position, and prevents the temperature from exceeding 120°F (49°C). The maximum water temperature should never exceed 120°F (49°C).

- Shut off the HOT and COLD water supply at the service stops.



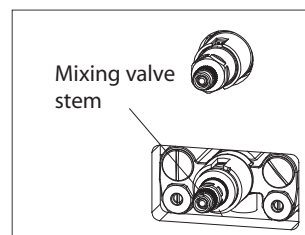
- Remove the nut. Check to make sure the V-groove of the limiter align with the V-groove of the main unit. If not aligned, slide the limiter out and re-install making sure to align the two grooves.



- Re-install the nut.

- Turn on the water supply.

- Turn the water on and let run for about 1 minute. Place a thermometer in the water stream. Slowly turn the mixing valve stem until the water temperature is at a constant 104°F (40°C).



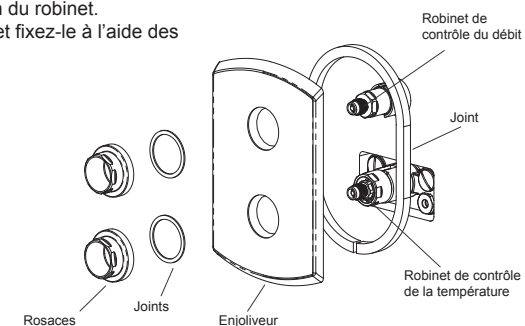
- After the water temperature is set at 104°F (40°C), do not turn the valve stem until you have installed the handle trim.

- Install trims as instructed in the TRIM INSTALLATION section.

NOTE: If the valve turned accidentally, repeat the calibration procedure.

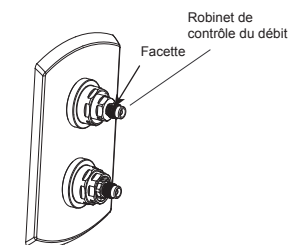
## INSTALLATION DU MECANISME

- Retirez le couvercle de protection du robinet.
- Placez l'enjoliveur contre le mur et fixez-le à l'aide des rosaces.



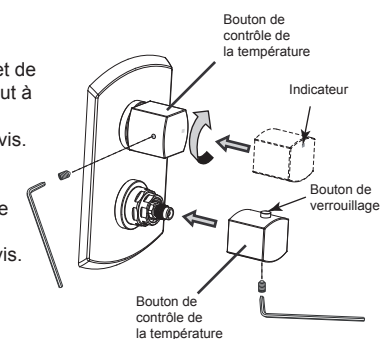
- Positionnez le robinet de contrôle du débit sur la position off en tournant le robinet de manière à ce que la facette soit tournée vers le haut à la verticale (position à midi).

Pour le modèle **TSTD** : vous entendrez un clic.  
Pour le modèle **TSTA** : vous arriverez jusqu'à la butée.



- Installez le bouton de contrôle du débit dans le robinet de contrôle du débit, l'indicateur doit être tourné vers le haut à la verticale (position à midi). Ensuite, tournez le bouton entièrement vers la droite. Fixez le bouton à l'aide des vis.

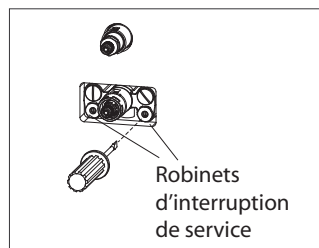
- Faites glisser doucement le bouton de contrôle de la température sur le robinet de contrôle de la température avec le bouton de verrouillage tourné vers le haut à la verticale (position à midi). Fixez le bouton à l'aide des vis.



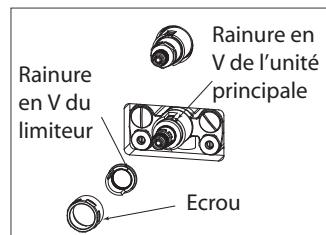
## CALIBRAGE DU ROBINET

**ATTENTION : RISQUE DE BLESSURE CORPORELLE.** L'installateur doit calibrer ce robinet pour minimiser les risques de brûlures. Après le calibrage, le limiteur du robinet fournit une température de 42 °C au premier arrêt et empêche que la température de l'eau ne dépasse 49 °C. La température maximum de l'eau ne doit jamais dépasser 49 °C.

- Coupez l'eau CHAUDE et l'eau FROIDE aux robinets d'interruption de service.



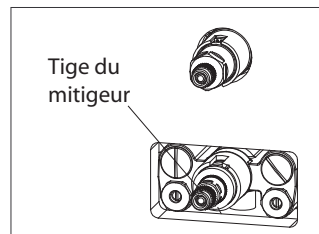
- Retirez l'écrou. Assurez-vous que la rainure en V du limiteur est alignée à la rainure en V de l'unité principale. Si elle n'est pas alignée, glissez le limiteur de manière à ce que les deux rainures soient alignées.



- Réinstallez l'écrou.

- Ouvrez l'eau.

- Ouvrez l'eau et laissez-la couler pendant une minute environ. Placez un thermomètre dans le jet d'eau. Tournez doucement la tige du mitigeur jusqu'à ce que la température soit constante à 40 °C.



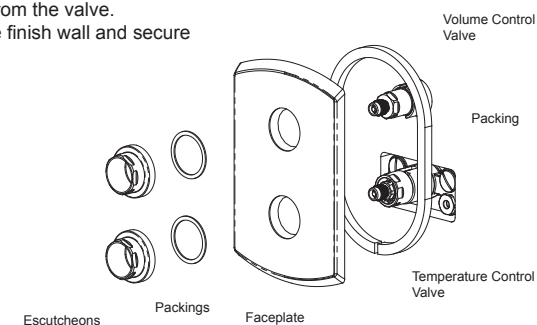
- Après avoir réglé la température de l'eau à 40 °C, ne pas tourner la tige du robinet tant que vous n'avez pas installé le mécanisme de la poignée.

- Installez les mécanismes de la poignée comme indiqué dans le chapitre INSTALLATION DES MECANISMES.

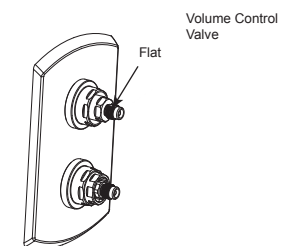
REMARQUE : Si le robinet est accidentellement tourné, répétez la procédure de calibrage.

## TRIM INSTALLATION

- Remove the protective cover from the valve.
- Place the faceplate against the finish wall and secure with escutcheons.

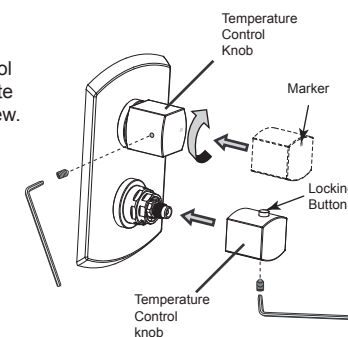


- Set the volume control valve to the off position by rotating valve so that the flat is in the 12 O'Clock position.  
For **TSTD** model: You will hear a click sound.  
For **TSTA** model: It will come to a stop.



- Install the volume control knob onto the volume control valve with the marker at 12 O'Clock position. Then rotate the knob fully to the right. Secure the knob with set screw.

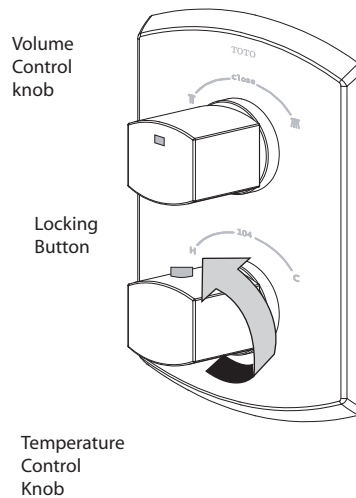
- Carefully slide the temperature control knob onto the temperature control valve with the locking button at 12 O'Clock position. Secure the the knob with set screw.



## INSTALLATION CHECK

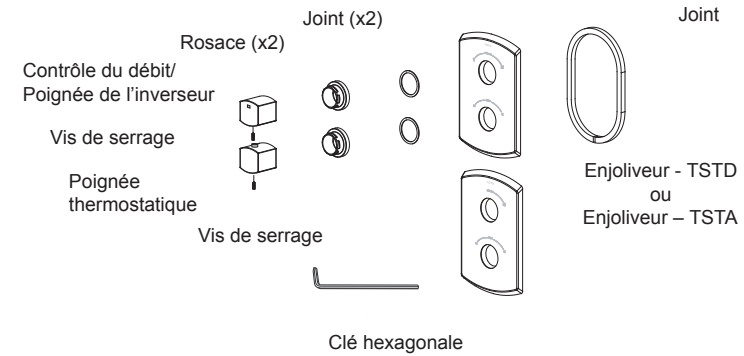
- Turn the water on for about a minute. Place a thermometer in the water stream to confirm that the water temperature is at 104°F (40°C).
- If the temperature is confirmed, rotate the temperature knob, without pressing the button, counter-clockwise until it come to the first stop. Confirm that the temperature is about 108°F (42°C).
- If the temperature is confirmed, press the knob button and rotate fully counter-clockwise until it come to full stop. Confirm that the temperature does NOT exceed 120°F (49°C).
- Once confirmed, turn the knob back to 104°F (40°C) and confirm that the temperature matches the knob setting.

NOTE: If any of the above temperature setting is not confirmed, repeat the calibration procedure steps in "CALIBRATING THE VALVE" section.



## AVANT L'INSTALLATION

- Respectez les codes locaux de plomberie.
- Assurez-vous d'avoir coupé l'eau.
- Lisez attentivement ces consignes afin de garantir une installation adéquate.
- Assurez-vous d'avoir le bon modèle pour votre application :
  - Le **TS960C\*** requiert un robinet **TSTA**.
  - Le **TS960D\*** requiert un robinet **TSTD**.
- Assurez-vous d'avoir les pièces suivantes.



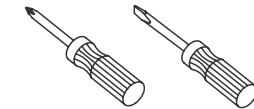
## OUTILS NECESSAIRES



Clé à molette



Pince réglable



Tournevis

## TABLE DES MATIERES

Merci d'avoir choisi TOTO® ! .....	14
Soin et entretien .....	14
Attention .....	14
Avant l'installation .....	15
Outils nécessaires .....	15
Calibrage du robinet .....	16
Installation du mécanisme .....	17
Vérification de l'installation .....	18
Robinetterie .....	19

## MERCİ D'AVOİR CHOİSİ TOTO® !

L'objectif de TOTO® est de fournir des modes de vie sains, hygiéniques et confortables à l'échelle mondiale. Nous concevons chacun de nos produits suivant un principe de base simple, équilibrer la forme et la fonction. Félicitations pour votre choix.

## SOIN ET ENTRETIEN

Votre nouveau robinet est conçu pour vous assurer des années de fonctionnement sans problèmes. Maintenez son aspect neuf, nettoyez-le périodiquement avec du savon doux, rincez-le abondamment à l'eau tiède et essuyez-le avec un chiffon doux et sec. Ne pas utiliser de produits d'entretien abrasifs, de la laine d'acier ou des produits chimiques corrosifs au risque de ternir la finition. Si vous ne suivez pas ces consignes, la garantie ne sera pas valable.

## ⚠ ATTENTION

■ **RISQUE DE BRULURES : CE ROBINET DOIT ETRE CALIBRE PAR L'INSTALLATEUR. VOIR LA PROCEDURE DE CALIBRAGE DU ROBINET. Une fois calibré, ce robinet possède un limiteur qui empêche la température de l'eau de dépasser 49 °.**

Ce robinet a été calibré à l'usine selon les conditions suivantes :

Chaud : 60 °C à 0,1 Mpa

Froid : 15 °C à 0,1 Mpa

■ Condition de fonctionnement :

Pression minimum .....0,48 bar

Pression maximum .....7,56 bar

Si la pression de l'eau dépasse 7,56 bar, utilisez un réducteur de pression pour réduire la pression jusqu'à un niveau sûr.

■ La température de l'eau chaude ne doit pas dépasser 85° C. Si vous utilisez le robinet à une température supérieure, vous risquez d'écourter la durée de vie de votre robinet ou de l'endommager ce qui risque d'entraîner des fuites.

■ Ne pas inverser les orifices d'entrée de l'eau chaude et de l'eau froide.

■ Isolez la conduite d'eau chaude pour minimiser la perte de chaleur.

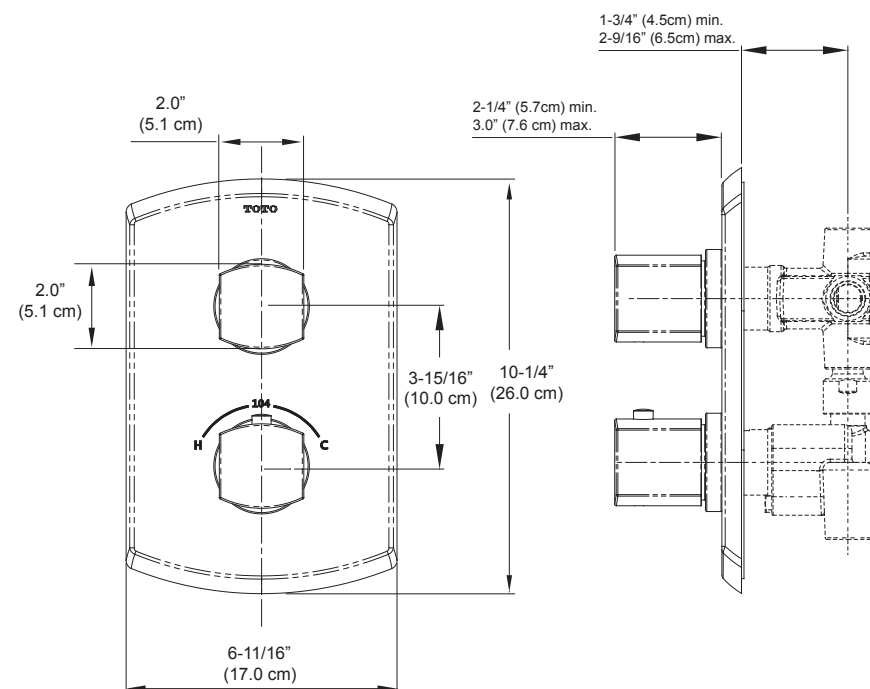
■ Ne pas utiliser de jet pour la distribution d'eau chaude.

■ Ne pas démonter le thermocouple.

## ROUGH-IN

TS960C\* trim require TSTA valve

TS960D\* trim require TSTD valve



CONTENIDO	
¡Gracias por elegir TOTO®!	8
Cuidado y limpieza	8
Precaución	8
Antes de la instalación	9
Herramientas necesarias	9
Calibración de la válvula	10
Instalación de guarniciones	11
Control de la instalación	12
Preparación preliminar	13

**¡GRACIAS POR ELEGIR TOTO®!**

La misión de TOTO® es proporcionar estilos de vida saludables, higiénicos y más cómodos. Diseñamos cada producto con el equilibrio de forma y función como principio rector. Felicitaciones por su elección.

**CUIDADO Y LIMPIEZA**

Su nuevo grifo está diseñado para funcionar sin problemas durante muchos años. Si desea que luzca como nuevo, límpielo periódicamente con jabón suave, enjuáguelo bien con agua tibia y séquelo con un paño suave y limpio. No use limpiadores abrasivos, lana de acero o sustancias químicas ásperas, ya que opacarán el acabado. El incumplimiento de estas instrucciones puede anular su garantía.

**⚠ PRECAUCIÓN**

■ **RIESGO DE QUEMADURA: EL INSTALADOR DEBE CALIBRAR ESTA VÁLVULA. CONSULTE EL PROCEDIMIENTO DE CALIBRACIÓN.** Una vez calibrada, la válvula tiene un limitador que evita que la temperatura exceda los 120 °F (49 °C).

Esta válvula fue calibrada en la fábrica en las siguientes condiciones:  
 Caliente: 140 °F (60 °C) a 14.5 psi (0.1 Mpa)  
 Frío: 60 °F (15 °C) a 14.5 psi (0.1 Mpa)

■ Condiciones de operación:  
 Presión mínima .....7 psi  
 Presión máxima .....108 psi

Si la presión de agua excede los 108 psi, use una válvula de reducción de presión para bajar la presión a un nivel seguro.

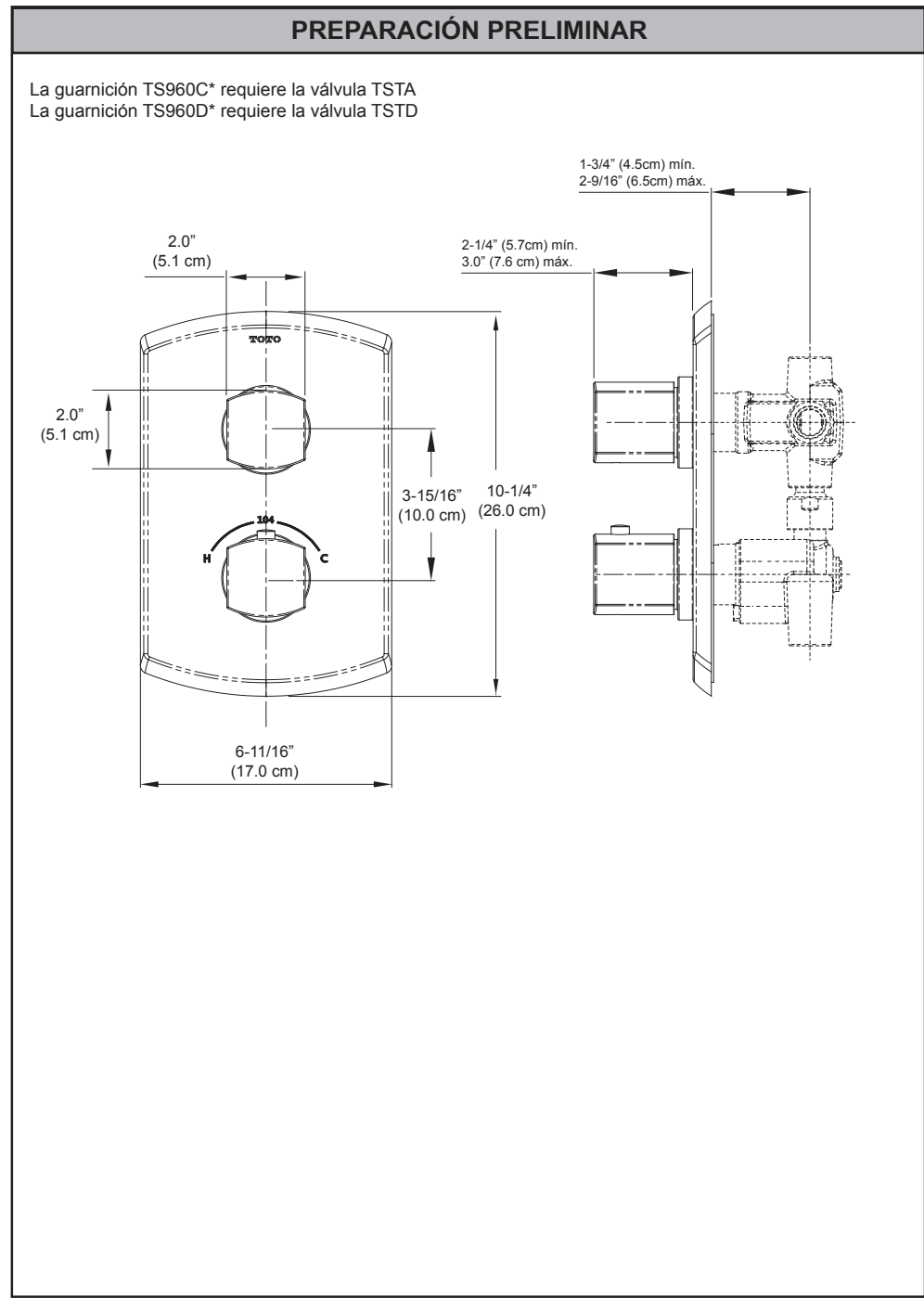
■ La temperatura del suministro de agua caliente no debe superar los 185 °F (85 °C). Si se usa por encima de esta temperatura se acortará la vida de la válvula o la misma se dañará, y podrían originarse pérdidas de agua.

■ No invierta las entradas de agua caliente y fría.

■ Aísle el tubo de suministro de agua caliente para minimizar la pérdida de calor.

■ No use vapor para el suministro de agua caliente.

■ Do desarme la unidad térmica.





## CONTROL DE LA INSTALACIÓN

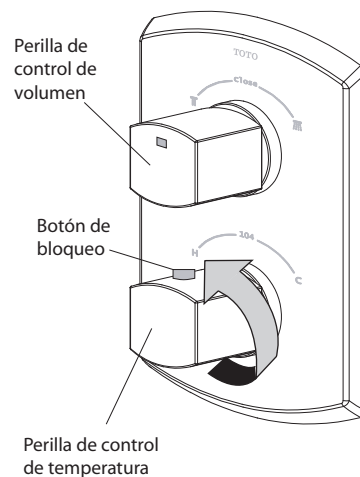
■ Deje correr el agua durante aproximadamente un minuto. Coloque un termómetro en la corriente de agua para confirmar que la temperatura de ésta es de 104 °F (40 °C).

■ Si se confirma la temperatura, gire la perilla de temperatura, sin presionar el botón, en sentido contrario a las manecillas del reloj hasta que llegue al primer tope. Confirme que la temperatura es de alrededor de 108 °F (42 °C).

■ Si la temperatura se confirma, presione el botón de la perilla y gírelo totalmente en sentido contrario a las manecillas del reloj hasta que se detenga totalmente. Confirme que la temperatura NO exceda los 120 °F (49 °C).

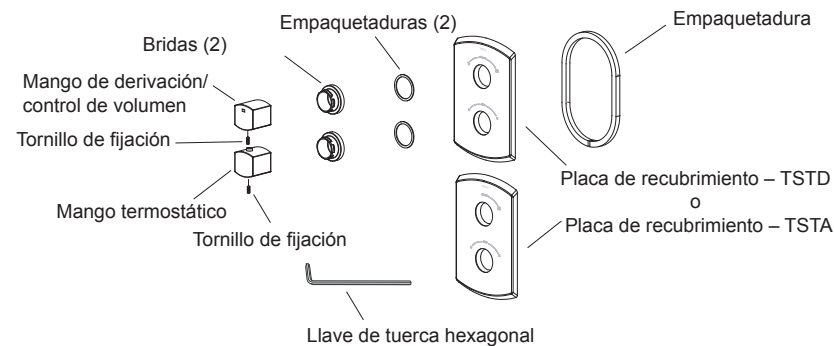
■ Una vez confirmada, gire la perilla a 104 °F (40 °C) y confirme que la temperatura coincida con la marcada por la perilla.

NOTA: Si cualquiera de las configuraciones de temperatura anteriores no se confirma, repita los pasos del procedimiento de calibración de la sección "CALIBRACIÓN DE LA VÁLVULA".



## ANTES DE LA INSTALACIÓN

- Respete todos los códigos de plomería locales.
- Asegúrese de que el suministro de agua esté cerrado.
- Lea estas instrucciones con atención para asegurar la correcta instalación.
- Asegúrese de que tiene el modelo correcto para su aplicación.
  - La guarnición **TS960C\*** requiere la válvula **TSTA**
  - La guarnición **TS960DC\*** requiere la válvula **TSTD**
- Asegúrese de tener todas las piezas que se indican a continuación.



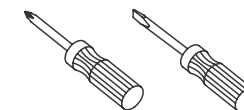
## HERRAMIENTAS NECESARIAS



Llave de tuercas ajustable



Alicates  
ajustables

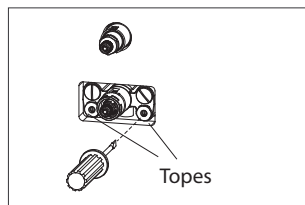


Destornilladores

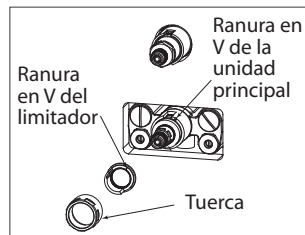
## CALIBRACIÓN DE LA VÁLVULA

**PRECAUCIÓN: RIESGO DE LESIONES PERSONALES.** El instalador debe calibrar esta válvula para minimizar los riesgos de quemadura. Una vez calibrada, el limitador de la misma suministra 108 °F (42 °C) en la primera posición de tope y evita que la temperatura exceda los 120 °F (49 °C). La temperatura máxima del agua nunca deberá exceder los 120 °F (49 °C).

■ Cierre el suministro de agua CALIENTE y FRÍA en los topes de servicio.



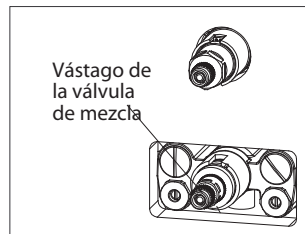
■ Quite la tuerca. Asegúrese de que la ranura en V del limitador esté alineada con la ranura en V de la unidad principal. Si no lo están, quite el limitador deslizándolo y vuelva a instalarlo asegurándose de que las dos ranuras estén alineadas.



■ Vuelva a instalar la tuerca.

■ Abra el suministro de agua.

■ Abra el grifo y deje que el agua corra durante 1 minuto aproximadamente. Coloque un termómetro en la corriente de agua. Gire lentamente el vástago de la válvula de mezcla hasta que la temperatura del agua se mantenga a una temperatura constante de 104 °F (40 °C).



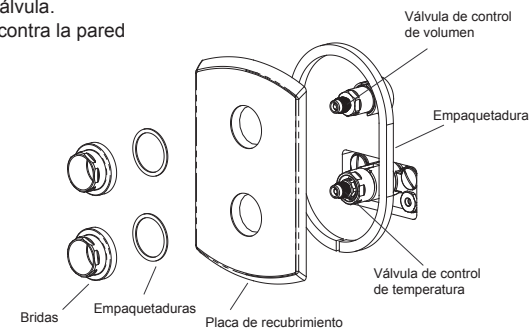
■ Una vez que la temperatura esté en 104 °F (40 °C), no gire el vástago de la válvula hasta que haya instalado la guarnición del mango.

■ Instale las guarniciones según lo indicado en la sección INSTALACIÓN DE GUARNICIONES.

NOTA: Si la válvula se giró accidentalmente, repita el procedimiento de calibración.

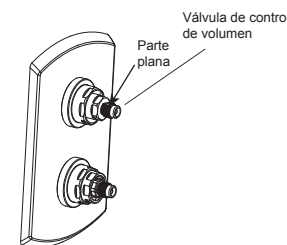
## INSTALACIÓN DE LA GUARNICIÓN

■ Retire la cubierta protectora de la válvula.  
 ■ Coloque la placa de recubrimiento contra la pared terminada y asegure con bridas.



■ Coloque la válvula de control de volumen en la posición de cierre rotándola para que la parte plana quede en posición de 12 horas.

Para modelos **TSTD**: escuchará un "clic".  
 Para modelos **TSTA**: se detendrá.



■ Instale la perilla de control de volumen en la válvula de control de volumen con el marcador en posición de 12 horas. Luego, rote la perilla por completo hacia la derecha. Asegure la perilla con tornillos de fijación.

■ Con cuidado deslice la perilla de control de temperatura en la válvula de control de temperatura con el botón de bloqueo en posición de 12 horas. Ajuste la perilla con tornillos de fijación.

