



293 Wright St. • Delavan, WI 53115

Phone: 800.937.6664

www.omnifilter.com

Faucet Water Filter Model FI INSTALLATION INSTRUCTIONS

PRECAUTIONS

NOTE: The system and installation must comply with all state and local laws and regulations.

⚠ WARNING Do not use with water that is microbiologically unsafe or of unknown quality without adequate disinfection before or after the system.

OPERATING SPECIFICATIONS

Pressure Range: 25–125 psi (1.72–8.6 bar)

Temperature Range: 40°F–100°F (4.4°C–37.8°C)
(cold water use only)

Replacement Filter FRC1-D
Cartridge (set of 2):

INSTRUCTIONS FOR INSTALLATION

Do not allow filter to freeze; do not expose filter assembly to direct sunlight (ultraviolet light).

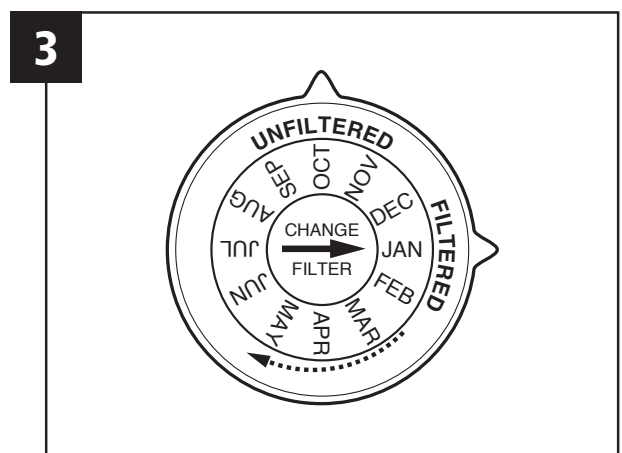
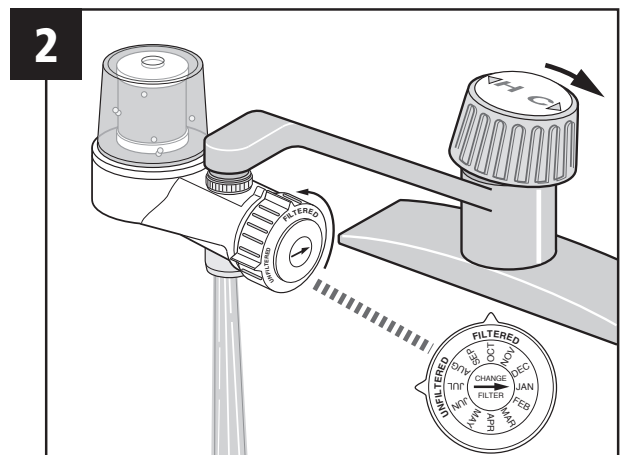
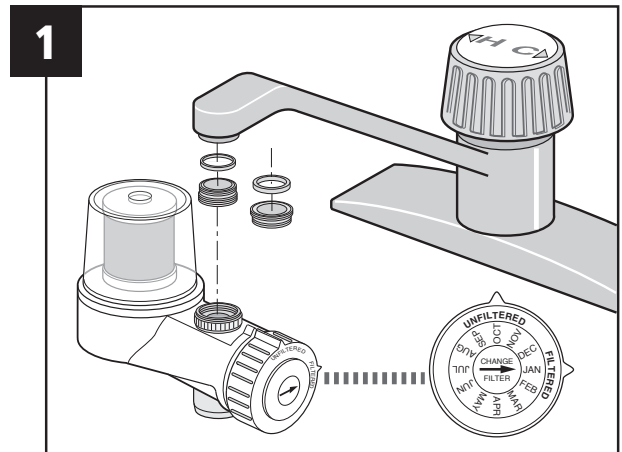
1. Remove your faucet aerator.
2. Attach the water filter to your faucet. You may need to use one of the adapters supplied with the filter. If an adapter is used, be sure to also use the appropriate washer between the faucet and adapter (Figure 1).

3. Turn on the cold water and set the selector knob to “FILTERED” (Figure 2). Flush the filter for 1 or 2 minutes to remove any loose carbon. Return the selector knob to “UNFILTERED.”

NOTE: DO NOT RUN HOT WATER THROUGH THE FILTER. Damage may occur and cause the filter to leak or malfunction.

4. Set the date on the selector knob ahead 3 months (Figure 3). The filter should be changed after 200 gallons or every 3 months. The filter life will depend on your individual water conditions and may need to be changed sooner. If bad taste and odor return it is time to change the filter.

NOTE: For best results operate the filter in the UNFILTERED position except when filtered water is needed for drinking, cooking or making ice.



For further operating, installation, maintenance, parts or assistance:
Call OMNIFILTER Customer Service at 800.937.6664

ESPAÑOL

Filtro de agua el grifo

Modelo FI

INSTRUCCIONES DE INSTALACIÓN

PRECAUCIONES

NOTA: El sistema y la instalación deben cumplir con todas las leyes y normas estatales y locales.

⚠ ADVERTENCIA No lo utilice con agua que sea microbiológicamente peligrosa o de calidad desconocida sin usar una desinfección adecuada, antes o después del sistema.

ESPECIFICACIONES DE FUNCIONAMIENTO

| | |
|---|--|
| Presión de funcionamiento: | 1,72–8,6 bar |
| Gama de temperatura: | 4,5°C–37,7°C <i>(sólo usar agua fría)</i> |
| Cartucho de reemplazo para filtro (juego de 2): | FRC1-D |

INSTRUCCIONES DE INSTALACIÓN

No permita que el sistema o sus componentes se congelen; no exponga el filtro a luz solar directa (luz ultravioleta).

1. Quite el aereador de su grifo.
2. Instale el filtro de agua en el grifo. Probablemente requiera usar uno de los adaptadores incluidos. En caso de usar adaptador, no olvide colocar la roldana correspondiente entre el grifo y el adaptador (Figura 1).
3. Abra la llave de agua fría y gire la perilla selectora a la posición "FILTERED" (Figura 2). Permita que el agua corra durante 1 ó 2 minutos para eliminar las partículas sueltas de carbón. Vuelva a colocar el selector en la posición "UNFILTERED."

NOTA: No utilice el filtro con agua caliente. El filtro se puede dañar ocasionando fugas y funcionamiento incorrecto.

4. Fije la fecha en la perilla selectora tres meses adelante (Figura 3). Cambie el filtro cada 200 galones o cada 3 meses. La vida útil del filtro depende de las condiciones específicas del agua, y probablemente deba cambiar el cartucho con mayor frecuencia. Cambie el filtro cuando el agua vuelva a tener mal sabor u olor.

NOTA: Para mejores resultados operar el filtro en la posición "UNFILTERED," excepto cuando requiera agua filtrada para beber, cocinar o hacer hielo.

Para mayor información sobre la operación, instalación o el mantenimiento:

Llame al Servicio al Cliente de OMNIFILTER: 800.937.6664

FRANÇAIS

Filtre à eau robinet

Modèle FI

INSTRUCTIONS D'INSTALLATION

PRÉCAUTIONS

REMARQUE: Le système et l'installation doivent se conformer à toutes les lois et à tous les décrets de la province et municipaux.

⚠ AVERTISSEMENT N'utilisez pas le filtre avec de l'eau qui est micro biologiquement impropre à la consommation ou de qualité inconnue sans une désinfection correcte avant ou après le système.

CARACTÉRISTIQUES DE FONCTIONNEMENT

| | |
|---|---|
| Pression de fonctionnement: | 1,72–8,6 bar |
| Température de fonctionnement : | 4,4°C–37,8°C <i>(à n'utiliser qu'avec de l'eau froide)</i> |
| Cartouches filtrantes de rechange (jeu de 2): | FRC1-D |

INSTRUCTIONS D'INSTALLATION

Ne pas laisser geler le système ni les éléments du système. Ne pas exposer le filtre directement aux rayons du soleil (lumière ultraviolette).

1. Déposer l'aérateur du robinet.
2. Poser le filtre à eau sur le robinet. Il faudra peut-être utiliser un des adaptateurs fournis avec le filtre. Si un adaptateur est utilisé, s'assurer de poser la bonne rondelle entre le robinet et l'adaptateur (voir la Figure 1).

Ouvrir le robinet d'eau froide et régler le sélecteur sur «FILTERED» (voir la Figure 2). Rincer le filtre pendant 1 ou 2 minutes pour éliminer tous les débris de charbon. Ramener le sélecteur à la position «UNFILTERED».

REMARQUE : Ne pas faire couler l'eau chaude dans le filtre, sinon il risque d'être endommagé, de fuir ou de mal fonctionner.

Sur le sélecteur, régler la date trois mois à l'avance (voir la Figure 3). Le filtre doit être remplacé après une consommation de 200 gallons ou tous les 3 mois. La durée du filtre dépend des conditions de l'eau et il devra peut-être être remplacé plus fréquemment. Si le mauvais goût ou les mauvaises odeurs reviennent, il est temps de remplacer le filtre.

REMARQUE : Pour obtenir de meilleurs résultats, faire fonctionner le filtre dans la position «UNFILTERED», sauf lorsque l'on désire de l'eau filtrée pour boire, cuire ou faire des glaçons.

Pour de tout autre renseignement concernant le fonctionnement, l'installation ou l'entretien :

Appelez le service à la clientèle en composant le : 800.937.6664