



293 Wright St. • Delavan, WI 53115

Phone: 800.937.6664

www.omnifilter.com

## Model FRC1-D Faucet Filter Cartridge

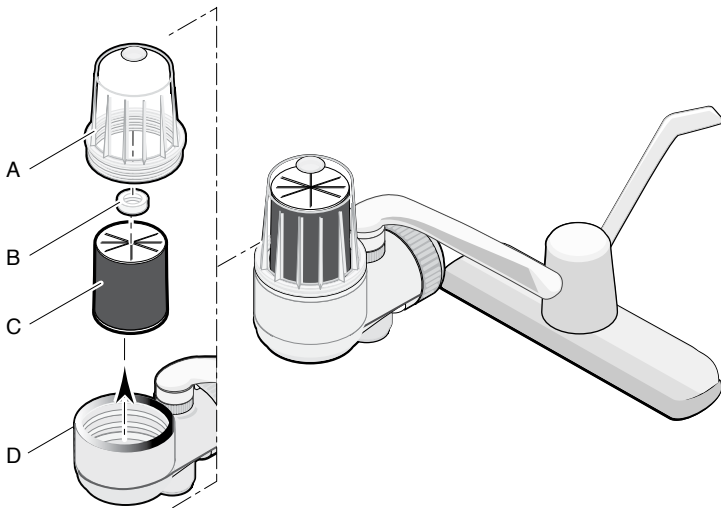
### INSTALLATION INSTRUCTIONS

#### TO REPLACE THE FILTER CARTRIDGE

1. Unscrew the Clear Plastic Cover (Key A).
2. Remove the White Plastic Spacer (Key B) and the used Filter Cartridge (Key C).
3. Install the new cartridge.
4. Center the White Plastic Spacer (Key B) on the new Filter Cartridge (Key C).
5. Thread the Clear Plastic Cover (Key A) onto the Filter Housing (Key D).

For further operating, installation, or maintenance assistance:

Call OMNIFILTER® Customer Service at 800.937.6664.



# Modelo FRC1-D

## Cartucho Filtrante grifo

### INSTRUCCIONES DE INSTALACIÓN

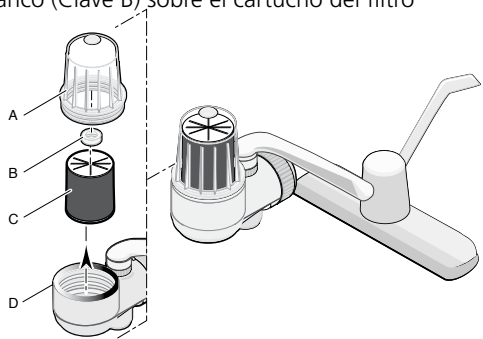
---

#### PARA CAMBIAR EL CARTUCHO DEL FILTRO

1. Destornille la tapa de plástico transparente (Clave A).
2. Saque el separador de plástico blanco (Clave B) y el cartucho del filtro usado (Clave C).
3. Instale el cartucho nuevo.
4. Centre el separador de plástico blanco (Clave B) sobre el cartucho del filtro nuevo (Clave C).
5. Enrosque la tapa de plástico transparente (Clave A) en la envoltura del filtro (Clave D).

Para mayor asistencia sobre el funcionamiento, instalación o mantenimiento:

Llame al departamento de servicio al cliente de Omnifilter®, al 800-937-6664.



# Modèle FRC1-D

## Cartouche filtrante robinet

### INSTRUCTIONS D'INSTALLATION

---

#### REPLACEMENT DE LA CARTOUCHE FILTRANTE

1. Dévisser le couvercle en plastique transparent (Réf. A).
2. Déposer l'entretoise en plastique blanc (Réf. B), ainsi que la cartouche filtrante usagée (Réf. C).
3. Poser la cartouche filtrante neuve.
4. Centrer l'entretoise en plastique blanc (Réf. B) sur la cartouche filtrante neuve (Réf. C).
5. Revisser le couvercle en plastique transparent (Réf. A) sur la cuve du filtre (Réf. D).

Pour plus de renseignements concernant l'utilisation, l'installation ou l'entretien : Appeler le service à la clientèle Omnifilter® en composant le 800 937-6664.